



**Prestabo-Koljeno 45°
sa tehničkim rješenjem SC-Contur**

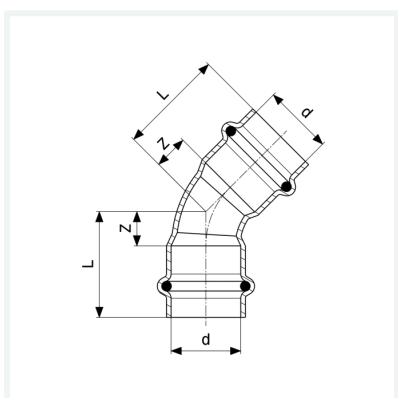
- press priključci

Oprema

Brtveni elementi EPDM

Model 1126

Artikl 604 448



Svojstva

Vanjski promjer cijevi	d	12
Z-dimenzija	Z	7 mm
Duljina	L	25 mm
Težina	24,9 g	
Volumen	35,52 cm ³	
Materijal	nelegirani pocinčani čelik	