

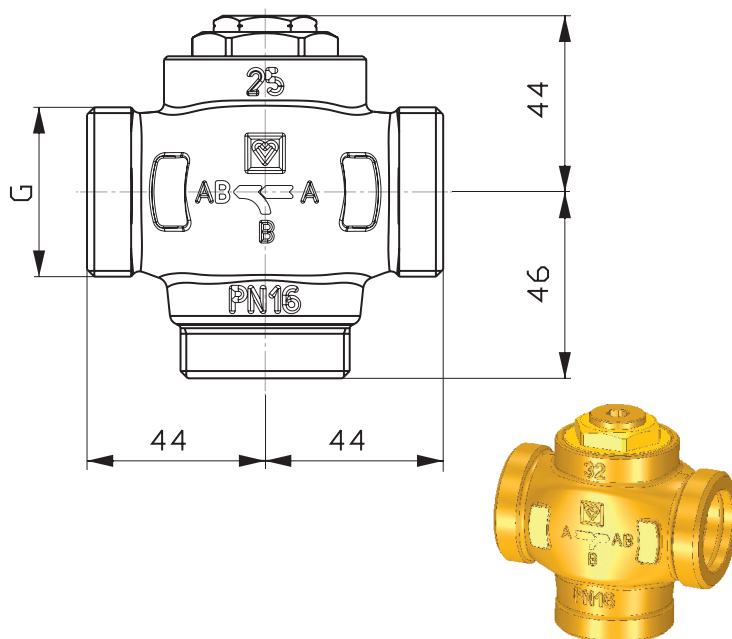
HERZ-Teplomix

Termostatski troputni regulacijski ventil
za podizanje temperature povrata kotla

List propisa za

7766

Izdanje 0907 (0107)



Mjere ugradnje u mm

Narudžbeni broj	Dimenzija	G	Δp max	kvs (m ³ /h) Prolaz	kvs (m ³ /h) Bypass
1 7766 03	DN 25	G 5/4 B	0,5	11	17
1 7766 04	DN 32	G 6/4 B	0,5	14	19
1 7766 13	DN 25	G 5/4 B	0,5	11	16
1 7766 14	DN 32	G 6/4 B	0,5	14	16

Narudžbeni broj	Tmax temp. miješanja	pmax (bar)	Tmin voda	Tmin sredstvo za zašt. od smrz.
1 7766 03	110 °C	16	+2 °C	-20 °C
1 7766 04	110 °C	16	+2 °C	-20 °C
1 7766 13	110 °C	16	+2 °C	-20 °C
1 7766 14	110 °C	16	+2 °C	-20 °C

Troputni miješajući ventil s kontinuirano reguliranim termostatskim djelovanjem, tvornički prednamješten.

Za podizanje temperature povrata kotlovskog postrojenja, ne zahtijeva pomoćnu energiju.

Vanjski navoj cilindrični prema ISO 228/1, klasa B ravno brtvljenje, cijevni priključci se naručuju se posebno.

Kućište od mesinga standardnog za primjenu u instalacijama grijanja.

**Izvedba/
Primjena**

1 7766 03 Modeli 1 7766 03 i 1 7766 04 izvedeni sa fiksnim bypasom.
1 7766 04 Regulacijska temperatura za prolaz A --- AB: cca. 61 °C

Preporučuje se ugradnja regulacijskog ventila u bypas izvedu kotlovskog polaza i kotlovskog povrata (vidi schemu)!

1 7766 13 Modeli 1 7766 13 i 1 7766 14 izvedeni su s mogućnošću zatvaranja
1 7766 14 na bypasu. Kod temperature miješanja od cca. 63° zatvara se bypas (grana B-AB) i otvara se ponovno kod temperature od cca. 55°C.
Ugradnja regulacijskog ventila u bypas može izostaviti.

Zadržavamo pravo promjene u smislu tehničkog napretka.

HERZ Armaturen

Richard-Strauss-Straße 22 • A-1230 Wien
e-mail: office@herz-armaturen.com • www.herz-armaturen.com

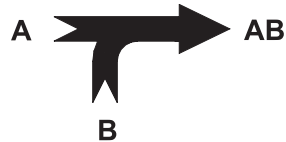


U kudelji sadržani amonijak oštećuje mesingano kućište, EPDM brtve nabubravaju od mineralnih ulja, odnosno od sredstava za podmazivanje koja sadrže mineralna ulja i time dolazi do ispadanja EPDM-brtvi. Dopuštena je uporaba sredstva za zaštitu od smrzavanja i korozije na bazi ethilenglikola i propilenglikola u omjeru 15 - 45 vol. %.

Osobine vode prema ÖNORM H 5195 i VDI 2035.

Ventile se ugrađuju u cjevovodne sustave uz primjenu HERZ - navojnih priključaka s ravnim brtvljenjem prema vrsti namjene. Treba izbjegavati ulaz nečistoće u ventile.

Kod ugradnje treba voditi računa o smjeru protoka. Smjer protoka označen je strjelicom na kućištu ventila.



Uklanjanjem čepa R3/8 na gornjoj strani ventila i ugradnjom ventila za pražnjenje omogućeno je punjenje, pražnjenje i odmuljivanje ogrjevnog postrojenja.

Osobine vode

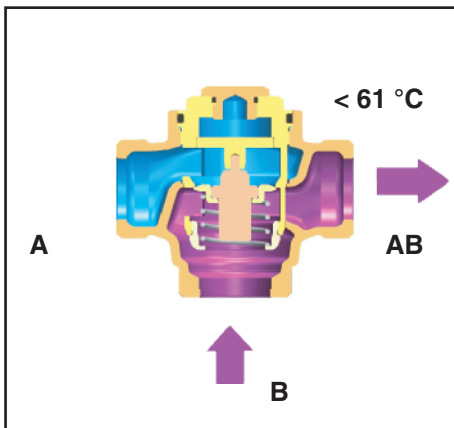
Ugradnja

Način ugradnje



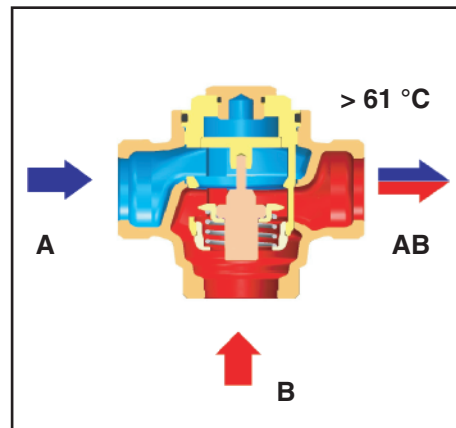
Način rada

1 7766 03 - 1 7766 04



Ventil zatvoren (polazno stanje)

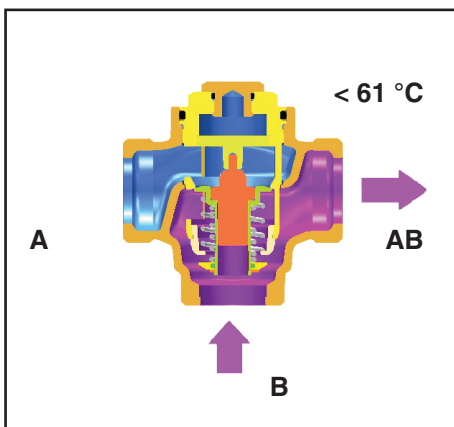
Povrat sustava (A) je zatvoren, voda iz bypasa (B) vodi se direktno bez miješanja u kotao.



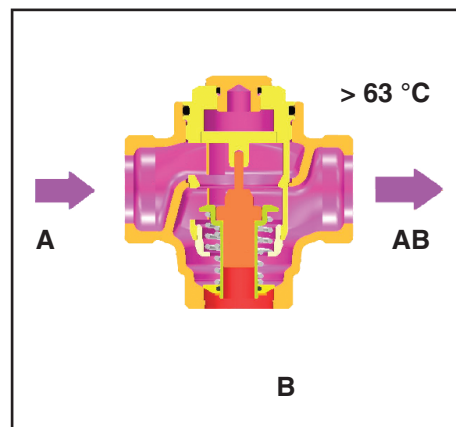
Ventil otvoren (pogonsko stanje)

Hladna povratna voda iz povrata sustava i vruća voda iz bypasa se miješaju i vode prema kotlu.

Curenje kod zatvaranja:
grana A-AB cca. 4% od kvs- vrijednosti
grana B-AB cca. 0,01% od kvs- vrijednosti



Povrat iz sustava grijanja (A) je zatvoren, voda iz bypasa (B) vodi se izravno bez miješanja u kotao.



Hladna povratna voda od sustava grijanja (A) vodi se u kotao, bypas (B) je zatvoren.

1 7766 13 - 1 7766 14

Navojni priključci, sastoje se od brtve, matice i nipla. Za jedan vetil potrebne su 3 garniture.

Pribor

- Za Teplomix DN 25**
1 **6220** 63 Priključak za čelične cijevi AG R1
1 **6236** 63 Priključak za lemljenje za bakrene cijevi 28 mm
1 **6240** 63 Priključak za zavarivanje za cijev 33,7 mm
P **70xx** 43 Prijelazni stezni navojni priključak s ravnim brtljenjem za Alu spojne cijevi 25 x 3,5 mm...40 x 3,5 mm

- Za Teplomix DN 32**
1 **6220** 64 Priključak za čelične cijevi AG R 5/4
1 **6236** 63 Priključak za lemljenje za bakrene cijevi 35mm
1 **6240** 63 Priključak za zavarivanje za cijev 42,4 mm
P **70xx** 44 Prijelazni stezni navojni priključak s ravnim brtljenjem za Alu spojne cijevi 32 x 3 mm...50 x 4 mm

- 4111** Hvatač nečistoće, finoća sita 0,40 ili 0,75 mm
4119 "Thermoflex" slavina za punjenje i pražnjenje kotla

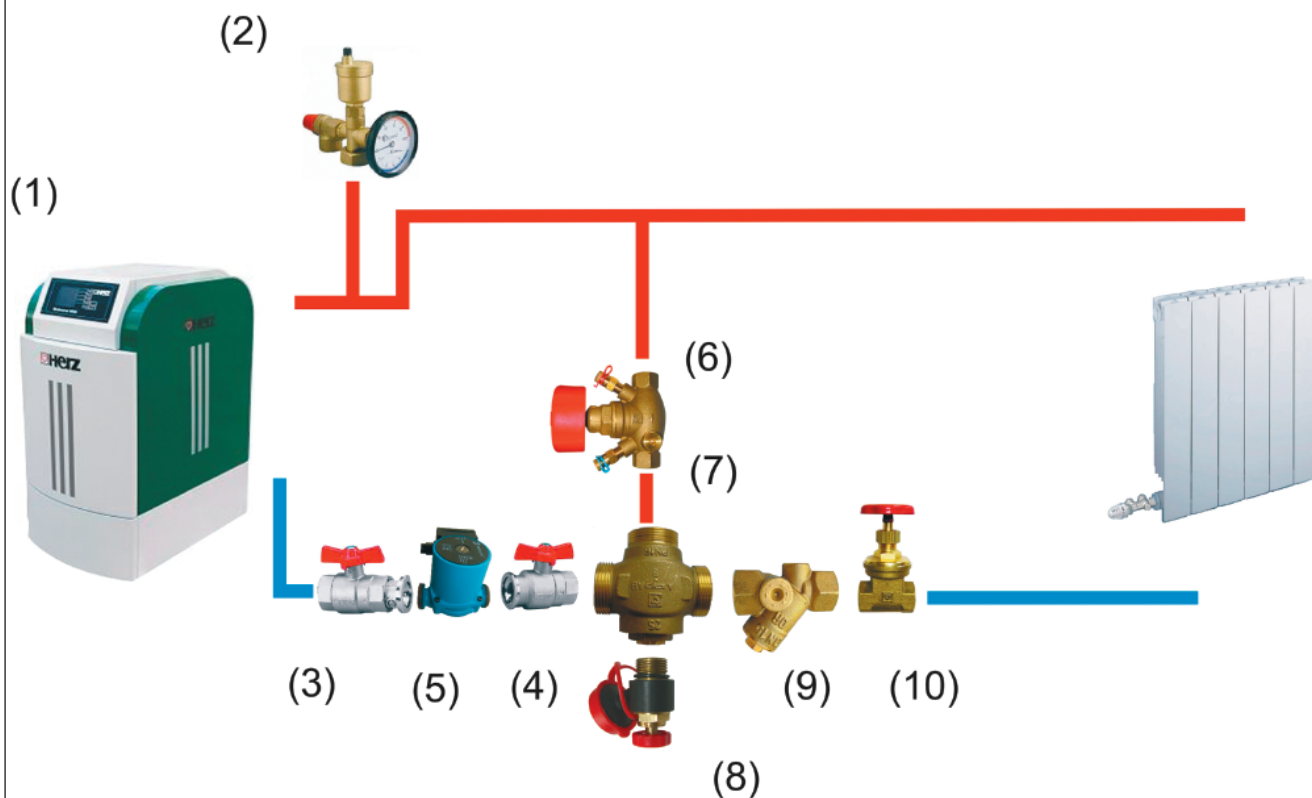
- 1 **0276** 00 Ventil za pražnjenje s ručicom i okretnim priključkom za crijevo, DN 10, brtvljenje O-prstenom.

- 4112/ 4113** STRÖMAX Zaporni i granski regulacijski ventili
HERZ zasun

- 1 **7761** xx Razdjelni ventili CALIS-RD, DN15 - DN32 za termički pogon
1 **7762** xx Troputni miješajući i razdjelni ventili, DN10 - DN20 za termički pogon
1 **4037** xx Troputni miješajući i razdjelni ventili, DN15 - DN50 namijenjeni za pogon motorom
2 **7766** xx Termostatski miješajući ventili za primjenu u instalacijama pitke vode

Daljni proizvodi

Primjer primjene:



Regulacijski ventil poz. 6 podesiti na 10% ukupne količine vode

Iskustvena uputa

Opis primijenjenih proizvoda :

- | | | |
|------|-----------|--|
| (1) | | Kotao HERZ |
| (2) | 1 2104 04 | Kotlovska grupa, sastoji se od odzračnika, sigurnosnog ventila, termomanometra i toplinske izolacije |
| (3) | 1 2269 03 | Slavina crpke za izravnu montažu s nepovratnim ventilom |
| (4) | 1 2268 03 | Slavina crpke za izravnu montažu |
| (5) | | cirkulacijske crpke "HERZ" |
| (6) | 1 4217 xx | Granski regulacijski ventil za ograničenje protoka u bypassu |
| (7) | 1 7766 xx | TEPLOMIX, termostatski regulacijski ventil |
| (8) | 1 0276 00 | Ventil za pražnjenje s ručicom i okretnim priključkom za crijevo, DN 10, brtvljenje O-prstenom |
| | | Alternativno: |
| | 1 4119 00 | "Thermoex" slavina za pražnjenje i punjenje, bez O-prsen brtve |
| (9) | 1 4111 xx | Hvatač nečistoće |
| (10) | 1 4112 xx | Zaporni zasun |

Primijenjeni artikli se odnose na navedeni primjer ugradnje. Kod pitanja o daljnjim mogućnostima priključenja obratite se našem tehničkom odjelu.

Ukupno u ovoj brošuri sadržani podaci odgovaraju trenutno raspoloživim informacijama za izdavanje tiska i služe samo kao informacija. Zadržavamo pravo izmjena u smislu tehničkog napretka. Prikazane slike smatraju se kao simbolični prikaz i dozvoljeno je čak i optičko odstupanje od stvarnih proizvoda. Moguće odstupanje od boja su uvjetovana tiskarskim mogućnostima. Moguća su odstupanja proizvoda u ovisnosti zemlje primjene. Zadržavamo pravo izmjena od tehničke specifikacije i funkcije. Za moguća pitanja molimo Vas da kontaktirate najbliže HERZ- predstavništvo.

HERZ Armaturen

Richard-Strauss-Straße 22 • A-1230 Wien
e-mail: office@herz-armaturen.com • www.herz-armaturen.com

