

## Wilo-DrainLift BOX



hr Upute za ugradnju i uporabu



DrainLift BOX  
<https://qr.wilo.com/742>

## Sadržaj

<b>1 Općenito</b> .....	<b>4</b>	10.1 Kvalifikacija osoblja.....	25
1.1 O ovim Uputama .....	4	10.2 Demontaža pumpe za mjere održavanja.....	26
1.2 Autorsko pravo .....	4	<b>11 Smetnje, uzroci i uklanjanje</b> .....	<b>26</b>
1.3 Pravo na preinake.....	4	<b>12 Rezervni dijelovi</b> .....	<b>27</b>
1.4 Odricanje od jamstva i odgovornosti .....	4	<b>13 Zbrinjavanje</b> .....	<b>27</b>
<b>2 Sigurnost</b> .....	<b>4</b>	13.1 Zaštitna odjeća .....	27
2.1 Oznaka sigurnosnih napomena.....	4	13.2 Informacije o sakupljanju rabljenih električnih i elektroničkih proizvoda.....	27
2.2 Kvalifikacija osoblja .....	6		
2.3 Električni radovi.....	6		
2.4 Nadzorne naprave.....	6		
2.5 Transport.....	7		
2.6 Radovi montaže/demontaže .....	7		
2.7 Tijekom pogona .....	7		
2.8 Radovi održavanja.....	7		
2.9 Korisnikove obveze.....	8		
<b>3 Primjena/upotreba</b> .....	<b>8</b>		
3.1 Namjenska uporaba .....	8		
3.2 Nenamjenska uporaba.....	9		
<b>4 Opis proizvoda</b> .....	<b>9</b>		
4.1 Konstrukcija .....	9		
4.2 Način funkcioniranja.....	11		
4.3 Vrste rada .....	11		
4.4 Pogon s pretvaračem frekvencije .....	12		
4.5 Ključ tipa.....	12		
4.6 Tehnički podatci.....	12		
4.7 Opseg isporuke.....	12		
4.8 Dodatna oprema .....	13		
<b>5 Transport i skladištenje</b> .....	<b>13</b>		
5.1 Isporuka.....	13		
5.2 Transport.....	13		
5.3 Skladištenje.....	14		
<b>6 Instalacija i električni priključak</b> .....	<b>14</b>		
6.1 Kvalifikacija osoblja .....	14		
6.2 Načini postavljanja.....	14		
6.3 Korisnikove obveze.....	14		
6.4 Ugradnja .....	14		
6.5 Električni priključak.....	22		
<b>7 Puštanje u pogon</b> .....	<b>22</b>		
7.1 Kvalifikacija osoblja .....	23		
7.2 Korisnikove obveze.....	23		
7.3 Posluživanje .....	23		
7.4 Granice primjene .....	23		
7.5 Probni rad.....	23		
7.6 Zaustavno vrijeme.....	24		
<b>8 Pogon</b> .....	<b>24</b>		
<b>9 Stavljanje izvan rada / vađenje</b> .....	<b>24</b>		
9.1 Kvalifikacija osoblja .....	24		
9.2 Korisnikove obveze.....	25		
9.3 Stavljanje izvan pogona .....	25		
<b>10 Servisiranje</b> .....	<b>25</b>		

## 1 Općenito

### 1.1 O ovim Uputama

Ove upute sastavni su dio proizvoda. Pridržavanje ovih uputa preduvjet je za ispravno rukovanje i primjenu:

- Upute pažljivo pročitajte prije svih aktivnosti.
- Čuvajte ih tako da uvijek budu dostupne.
- Pridržavajte se svih podataka o proizvodu.
- Pridržavajte se oznaka na proizvodu.

Originalne upute za uporabu napisane su na njemačkom jeziku. Inačice ovih uputa na ostalim jezicima prijevod su originalnih uputa za uporabu.

### 1.2 Autorsko pravo

WILO SE © 2022

Prosljeđivanje i umnožavanje ovog dokumenta, iskorištavanje i odavanje njegovog sadržaja zabranjeni su ukoliko za njih ne postoji izričito odobrenje. Prekršaji podliježu naknadi štete. Sva prava pridržana.

### 1.3 Pravo na preinake

Wilo zadržava pravo promijeniti navedene podatke bez najave i ne preuzima jamstvo za tehničke netočnosti i/ili propuste. Korištene slike mogu odstupati od originala i služiti kao primjer za prikaz proizvoda.

### 1.4 Odricanje od jamstva i odgovornosti

Wilo izričito ne preuzima jamstvo ni odgovornost u sljedećim slučajevima:

- Nedovoljno dimenzioniranje zbog manjkavih ili pogrešnih podataka korisnika ili nalogodavca
- Nepridržavanje ovih uputa
- Nenamjenska uporaba
- Nestručno skladištenje ili transport
- Neispravna montaža ili demontaža
- Manjkavo održavanje
- Nedopušteni popravak
- Manjkavi temelji
- Kemijski, električni ili elektrokemijski utjecaji
- Trošenje

## 2 Sigurnost

U ovom se poglavlju nalaze temeljne napomene za pojedine faze vijeka trajanja. Nepridržavanje tih napomena može izazvati:

- opasnost od ozljeda
- opasnost za okoliš
- materijalnu štetu
- gubitak prava za naknadu štete.

### 2.1 Oznaka sigurnosnih napomena

U ovim uputama za ugradnju i uporabu upotrebljavaju se sigurnosne napomene za materijalne štete i ozljede osoba. Te su sigurnosne napomene različito prikazane:

- Sigurnosne napomene za ozljede osoba počinju signalnom riječi s odgovarajućim **simbolom ispred njih** i označene su sivom bojom.



#### OPASNOST

##### Vrsta i izvor opasnosti!

Posljedice opasnosti i upute za izbjegavanje.

- Sigurnosne napomene za materijalne štete počinju signalnom riječi i prikazuju se **bez** simbola.

## OPREZ

### Vrsta i izvor opasnosti!

Posljedice ili informacije.

### Signalne riječi

- **OPASNOST!**  
Nepoštivanje uzrokuje smrt ili najteže ozljede!
- **UPOZORENJE!**  
Nepoštivanje može uzrokovati (najteže) ozljede!
- **OPREZ!**  
Nepoštivanje može izazvati materijalne štete, moguća je totalna šteta.
- **UPUTA!**  
Korisna napomena za rukovanje proizvodom

### Simboli

U ovim uputama upotrebljavaju se sljedeći simboli:



Opasnost od električnog napona



Opasnost od eksplozije



Osobna zaštitna oprema: Nosite zaštitnu kacigu



Osobna zaštitna oprema: Nosite zaštitnu obuću



Osobna zaštitna oprema: Nosite rukavice



Osobna zaštitna oprema: Nosite zaštitne naočale



Osobna zaštitna oprema: Nosite zaštitu za usta



Prijevoz s dvije osobe



Korisna napomena

### Oznake teksta

- ✓ Preduvjet
- 1. Radni korak / nabranje
  - ⇒ Napomena/uputa
  - ▶ Rezultat

## Označavanje unakrsnih referenci

Naziv poglavlja ili tablice uvijek je u navodnicima „ ”. Broj stranice slijedi u uglatim zagradama [ ].

### 2.2 Kvalifikacija osoblja

- Osoblje je poučeno o lokalnim valjanim propisima o zaštiti od nezgoda.
- Osoblje je pročitalo i razumjelo upute za ugradnju i uporabu.
- Električni radovi: obrazovani električari  
Osoba odgovarajuće stručne izobrazbe, znanja i iskustva koja može prepoznati i spriječiti opasnosti električne energije.
- Radovi montaže/demontaže: obrazovani stručnjaci za instalaciju sanitarnih sustava  
Učvršćivanje i osiguranje od uzgona, priključak plastičnih cijevi
- Radovi održavanja: stručna osoba (obrazovani stručnjak za instalaciju sanitarnih sustava)  
Opasnost zbog otpadne vode, temeljno znanje o uređajima za odvodnju vode, zahtjevi norme EN 12056

### Djeca i osobe s ograničenim sposobnostima

- Osobe mlađe od 16 godina: Upotreba proizvoda je zabranjena.
- Osobe mlađe od 18 godina: Nadgledati tijekom upotrebe proizvoda (nadglednik)!
- Osobe ograničenih tjelesnih, osjetilnih ili umnih sposobnosti: Upotreba proizvoda je zabranjena!

### 2.3 Električni radovi

- Električne radove uvijek mora obavljati električar.
- Odvojite proizvod od električne mreže i osigurajte ga od neovlaštenog ponovnog uključivanja.
- Pri priključku struje pridržavajte se lokalnih propisa.
- Pridržavajte se propisa lokalnih tvrtki za opskrbu energijom.
- Obučite osoblje o izvedbi električnih priključaka.
- Obučite osoblje o metodama isključivanja proizvoda.
- Pridržavajte se tehničkih podataka koji se nalaze u ovim uputama za ugradnju i uporabu te na tipskoj pločici.
- Uzemljite proizvod.
- Osigurajte uključne uređaje od poplave.
- Zamijenite neispravni priključni kabel. Savjetujte se s korisničkom službom.

### 2.4 Nadzorne naprave

Slijedeće nadzorne uređaje treba staviti lokalno:

#### Zaštitna sklopka voda

Veličina i značajke prebacivanja zaštitne sklopke voda moraju biti u skladu s nazivnom strujom priključenoga proizvoda. Pridržavajte se lokalno valjanih propisa.

#### Zaštitna nadstrujna sklopka (RCD)

- Zaštitnu nadstrujnu sklopku (RCD) ugradite prema propisima lokalne tvrtke za opskrbu energijom.

## 2.5 Transport

- Ako ljudi mogu doći u dodir s proizvodom i vodljivim tekućinama, ugradite zaštitnu nadstrujnu sklopku (RCD).
- Na mjestu primjene pridržavajte se važećih zakona i propisa za sigurnost na radu i zaštitu od nezgoda.
- Proizvod transportirajte na paleti ili na cijevnim nastavcima.
- Proizvod podignite samo preko spremnika (cijevni nastavak)!
  - Proizvod će se oštetiti ako se podigne preko tlačnih nastavaka ili priključnih vodova.
- Proizvod težine 50 kg (110 lbs) i više trebaju transportirati dvije osobe. Preporučeno je da prilikom transportiranja općenito budu prisutne dvije osobe.
- Kada se upotrebljava sredstvo za podizanje, treba pripaziti na sljedeće točke:
  - ovjesno sredstvo: transportni pojas
  - količina: 2
  - točka učvršćivanja: cijevni nastavak
  - Provjeriti čvrst dosjed ovjesnog sredstva.

## 2.6 Radovi montaže/ demontaže

- Na mjestu primjene pridržavajte se važećih zakona i propisa za sigurnost na radu i zaštitu od nezgoda.
- Odvojite proizvod od električne mreže i osigurajte ga od neovlaštenog ponovnog uključivanja.
- Blokirate dovodni i tlačni vod.
- Zatvorene prostore treba dovoljno provjetravati.
- Kod radova u zatvorenim prostorima mora biti nazočna druga osoba radi osiguranja.
- U zatvorenim prostorima ili konstrukcijama mogu se nakupiti otrovni plinovi ili plinovi koji mogu izazvati gušenje. Pridržavajte se zaštitnih mjera prema unutarnjim pravilima (npr. nosite sa sobom detektor plina).
- Temeljito očistite proizvod.

### **UPOZORENJE! Opasnost od požara zbog neispravne odjeće i lako zapaljivih sredstava za čišćenje!**

Tijekom čišćenja plastičnih dijelova može doći do statičkog naboja. Postoji opasnost od požara! Nosite samo antistatičku odjeću i nemojte upotrebljavati lako zapaljiva sredstva za čišćenje.

## 2.7 Tijekom pogona

- Otvorite sve zasune u dovodnom i tlačnom vodu!
- Maksimalna količina dovoda manja je od maksimalnog prijenosnog radnog učina postrojenja.
- Nemojte otvarati kontrolne otvore!
- Osigurajte ventilaciju i odzračivanje!

## 2.8 Radovi održavanja

- Radove održavanja treba provoditi **samo** stručno osoblje (obrazovani specijalisti za inženjering sustava za sanitarne sustave).

- Odvojite proizvod od električne mreže i osigurajte ga od neovlaštenog ponovnog uključivanja.
- Temeljito očistite proizvod.  
**UPOZORENJE! Opasnost od požara zbog neispravne odjeće i lako zapaljivih sredstava za čišćenje!**

Tijekom čišćenja plastičnih dijelova može doći do statičkog naboja. Postoji opasnost od požara! Nosite samo antistatičku odjeću i nemojte upotrebljavati lako zapaljiva sredstva za čišćenje.

- Blokirajte dovodni i tlačni vod.
- Upotrebljavajte samo proizvođačeve originalne dijelove. Upotreba drugih dijelova osim originalnih oslobađa proizvođača od svake odgovornosti.
- Transportni medij i pogonsko sredstvo koji isure treba odmah prikupiti i zbrinuti u skladu s lokalno važećim smjernicama.
- Upute za ugradnju i uporabu staviti na raspolaganje na jeziku koji osoblje razumije.
- Osigurati potrebnu izobrazbu osoblja za navedene radove.
- Stavite na raspolaganje zaštitnu opremu. Uvjerite se da osoblje nosi zaštitnu opremu.
- Sigurnosne ploče i ploče s natpisima na proizvodu moraju se održavati čitljivima.
- Osoblje poučite načinu funkcioniranja postrojenja.
- Označite i blokirajte radno područje.

## 2.9 Korisnikove obveze

## 3 Primjena/upotreba

### 3.1 Namjenska uporaba

Za sakupljanje i transportiranje u domaćinstvu:

- Otpadna voda bez fekalija

**Za transportiranje otpadne vode sa sadržajem masti potrebno je instalirati separator masti!**

#### Transport otpadnih voda u skladu s normom (DIN) EN 12050

Pumpe ispunjavaju zahtjeve u skladu s normom EN 12050-2.

#### Primjena

- Za odvodnju osiguranu od uspora ako se točka odvoda nalazi ispod razine uspora.
- Ako se otpadna voda do sustava kanalizacije ne može dovesti preko prirodnog slobodnog pada.
- Instalacija unutar zgrada

#### Ograničenja primjene

Nenamjenska uporaba i preveliko opterećenje dovode do preljeva preko podnog odvoda. Treba se strogo pridržavati sljedećih ograničenja primjene:

- maks. dovod/h:
  - DrainLift BOX-32/8E: 1300 l (343 US.liq.gal)
  - DrainLift BOX-32/11E: 1200 l (317 US.liq.gal)
  - DrainLift BOX-40/11E: 870 l (230 US.liq.gal)
  - DrainLift BOX-32/8D: 2400 l (634 US.liq.gal)
  - DrainLift BOX-32/11D: 2200 l (581 US.liq.gal)
  - DrainLift BOX-40/11D: 1620 l (428 US.liq.gal)
  - DrainLift BOX-32/8DS: 3000 l (793 US.liq.gal)
  - DrainLift BOX-32/11DS: 3100 l (819 US.liq.gal)
  - DrainLift BOX-40/11DS: 1740 l (460 US.liq.gal)



- maks. tlak u tlačnom vodu: 1,7 bara (25 psi)
- temperatura medija:
  - DrainLift BOX-32...: 3...35 °C (37...95 °F), maks. temperatura medija za 3 min: 60 °C (140 °F)
  - DrainLift BOX-40...: 3...40 °C (37...104 °F)
- temperatura okoline: 3...40 °C (37...104 °F)

Vrijedi samo za instalaciju ispod površine:

- maks. tlak podzemne vode: 0,4 bara (6 psi / 4 mWs preko poda spremnika)

### 3.2 Nenamjenska uporaba



#### OPASNOST

##### Eksplוזija uslijed uvođenja eksplozivnih medija!

Uvođenje je lako zapaljivih i eksplozivnih medija (benzina, kerozina itd.) u njihovom čistom obliku zabranjeno. Postoji opasnost od smrtnih ozljeda uslijed eksplozije! Podizni uređaj nije napravljen za ove medije.

Sljedeći se mediji **ne** smiju uvesti:

- Otpadna voda s fekalijama
- Otpadna voda iz predmeta iz kojih se odvodi otpadna voda i koji se nalaze iznad razine uspora te se mogu odvoditi u slobodnom padu.
- Kamenje, pepeo, smeće, staklo, pijesak, gips, cement, vapnenac, mort, vlaknasti materijali, tekstil, papirnati ručnici, vlažne maramice (maramice od flisa, vlažni toaletni papir), pelene, karton, grubi papir, umjetna smola, katran, kućanski otpad, masti, ulja
- Otpad od klanja, uklanjanja strvina i držanja životinja (gnojnica...)
- Otrovne, agresivne i korozivne tvari kao što su teški metali, biocidi, pesticidi, kiseline, lužine, soli, voda iz bazena
- Sredstva za čišćenje, dezinfekciju, ispiranje i pranje u prevelikim količinama i sredstva koja se prekomjerno pjene
- Pitka voda

U namjensku uporabu ubraja se i poštivanje ovih uputa. Svaka uporaba izvan navedenih okvira smatra se nenamjenskom.

## 4 Opis proizvoda

### 4.1 Konstrukcija

#### 4.1.1 Instalacija ispod površine

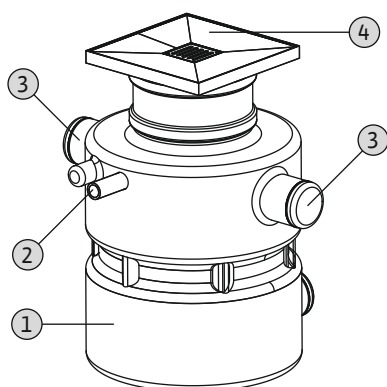


Fig. 1: Pregled instalacije ispod površine

Kompaktan potpuno automatski uređaj za odvodnju otpadne vode za instalaciju ispod površine unutar zgrada.

1	Spremnik
2	Tlačni priključak
3	Priključak za dovod i odzračivanje
4	Poklopac prilagodive visine s podnim odvodom

#### 4.1.2 Instalacija iznad površine

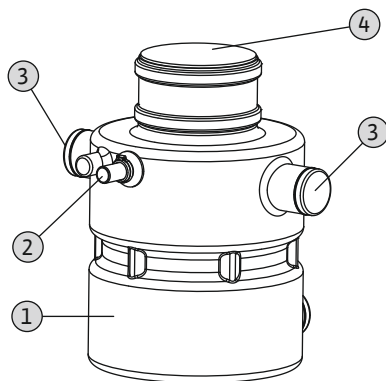


Fig. 2: Pregled instalacije iznad površine

#### 4.1.3 Sabirni spremnik

Kompaktan potpuno automatski uređaj za odvodnju otpadne vode za instalaciju iznad površine unutar zgrada.

1	Spremnik
2	Tlačni priključak
3	Priključak za dovod i odzračivanje
4	Poklopac (čep za spojnice za podzemne kanalizacione cijevi)

#### 4.1.4 Upotrijebljene pumpe

Plastični sabirni spremnik vodonepropustan za plinove i vodu s unutrašnjosti bez naslaga. Dva priključka DN 100 pomaknuta za 180° za dovod, odzračivanje i kabelsku provodnicu. Tlačni priključak pomaknut je bočno za 90° prema dva priključka. Poklopac služi kao kontrolni otvor radi jednostavnog održavanja postrojenja.

Uređaj za odvodnju otpadne vode opremljen je sljedećim potopnim pumpama za otpadne vode, ovisno o tipu:

- BOX-32/8...: Drain TMW 32/8
- BOX-32/11...: Drain TMW 32/11
- BOX-32/11HD...: Drain TMW 32/11HD
- BOX-40/11...: Rexa MINI3-V04.11/M06...-A
- BOX-40/11... DS...: Rexa MINI3-V04.11/M06...-P

Potopne su pumpe unaprijed instalirane u sabirnom spremniku.

##### Drain TMW 32

Pumpa za otpadne vode s integriranim vrtložnim uređajem (funkcija vrtloženja) otvorenim višekanalnim radnim kolom i okomitim navojnim priključkom. Kućište pumpe, usisna košara i radno kolo od kompozitnog materijala. Jednofazni motor (hlađenje protokom po plaštu) s integriranim radnim kondenzatorom i termičkim nadzorom motora koji se sam uključuje. Kućište motora od plemenitog čelika. Brtvena komora napunjena uljem s dvostrukim brtvljenjem: sa strane motora ugrađen je brtveni prsten osovine, a sa strane pumpe klizno-mehanička brtva. Priključni kabel sa sklopkom s plovkom i ugrađenim utikačem (CEE 7/7).

Funkcija vrtloženja osigurava stalno vrtloženje u usisnom području pumpe. Vrtloženja sprječavaju spuštanje i blokiranje suspendiranih tvari. Na taj se način stvara čista sabirna jama te se smanjuje pojava neugodnih mirisa.

##### Drain TMW 32HD

Pumpa za otpadne vode s integriranim vrtložnim uređajem (funkcija vrtloženja) otvorenim višekanalnim radnim kolom i okomitim navojnim priključkom. Kućište pumpe, usisna košara i radno kolo od kompozitnog materijala. Jednofazni motor (hlađenje protokom po plaštu) s integriranim radnim kondenzatorom i termičkim nadzorom motora koji se sam uključuje. Kućište motora i vratilo od kvalitetnog plemenitog čelika (AISI 316L). Brtvena komora napunjena uljem s dvostrukim brtvljenjem: sa strane motora ugrađen je brtveni prsten osovine, a sa strane pumpe klizno-mehanička brtva. Priključni kabel sa sklopkom s plovkom i ugrađenim utikačem (CEE 7/7).

Funkcija vrtloženja osigurava stalno vrtloženje u usisnom području pumpe. Vrtloženja sprječavaju spuštanje i blokiranje suspendiranih tvari. Na taj se način stvara čista sabirna jama te se smanjuje pojava neugodnih mirisa.

##### Rexa MINI3-V...-A

Pumpa za otpadne vode s vortex radnim kolom i okomitim navojnim priključkom. Hidrauličko kućište od sivog lijeva, radno kolo od plastike. Jednofazni motor s vanjskim hlađenjem s integriranim radnim kondenzatorom i termičkim nadzorom motora koji se sam uključuje. Kućište motora od plemenitog čelika. Brtvena komora napunjena uljem s dvostrukim brtvljenjem: sa strane motora ugrađen je brtveni prsten osovine, a sa strane

pumpe klizno–mehanička brtva. Priključni kabel koji se može odvojiti sa sklopkom s plovkom i ugrađenim utikačem (CEE 7/7).

#### **Rexa MINI3–V...–P**

Pumpa za otpadne vode s vortex radnim kolom i okomitim navojnim priključkom. Hidrauličko kućište od sivog lijeva, radno kolo od plastike. Jednofazni motor s vanjskim hlađenjem s integriranim radnim kondenzatorom i termičkim nadzorom motora koji se sam uključuje. Kućište motora od plemenitog čelika. Brtvena komora napunjena uljem s dvostrukim brtvljenjem: sa strane motora ugrađen je brtveni prsten osovine, a sa strane pumpe klizno–mehanička brtva. Priključni kabel koji se može odvojiti s ugrađenim utikačem (CEE 7/7).

### **4.1.5 Upravljanje razinama**

#### **DrainLift BOX... E i DrainLift BOX... D**

Upravljanje razinama vrši se s pomoću ugrađene sklopke s plovkom na pumpi. Razina prebacivanja „Pumpa uklj./isklj.“ predodređena je duljinom kabela sklopke s plovkom.

#### **DrainLift BOX... DS**

Upravljanje razinama vrši se s pomoću zasebne sklopke s plovkom u spremniku i uključnog uređaja. Uključni uređaj unaprijed je namješten. Točka prebacivanja „Pumpa uklj.“ predodređena je duljinom kabela sklopke s plovkom. Točka prebacivanja za „Pumpa isklj.“ određena je postavljenim zaustavnim vremenom u uključnom uređaju. Uključni uređaj nudi sljedeće funkcije:

- skupna dojava smetnje (SSM) i skupna dojava rada (SBM)
- pojedinačna dojava smetnje (ESM) i pojedinačna dojava rada (EBM)
- alarm za visok vodostaj vode  
Dodatna sklopka s plovkom dostupna je kao dodatna oprema.
- integrirani zumer, neovisan o mreži napajanja  
Baterija od 9 V sadržana u opsegu isporuke.

### **4.2 Način funkcioniranja**

#### **Instalacija jedne pumpe: Wilo–DrainLift BOX... E**

Nastala otpadna voda uvodi se preko dovodne cijevi u sabirni spremnik i tamo se nakuplja. Kada se dostigne uključna razina vodostaja, pumpa se uključuje s pomoću ugrađene sklopke s plovkom i nakupljena otpadna voda odvodi se u priključeni tlačni vod. Kada se dostigne isključna razina odmah dolazi do isključenja pumpe.

#### **Instalacija od dvije pumpe: Wilo–DrainLift BOX... D (glavna/rezervna pumpa)**

Nastala otpadna voda uvodi se preko dovodne cijevi u sabirni spremnik i tamo se nakuplja. Kada se dostigne uključna razina vodostaja, pumpa se uključuje s pomoću ugrađene sklopke s plovkom i nakupljena otpadna voda odvodi se u priključeni tlačni vod. Kada se dostigne isključna razina odmah dolazi do isključenja pumpe.

Kada je glavna pumpa u kvaru, pumpanje se obavlja rezervnom pumpom.

#### **Instalacija od dvije pumpe: Wilo–DrainLift BOX... DS (izmjenični rad)**

Nastala otpadna voda uvodi se preko dovodne cijevi u sabirni spremnik i tamo se nakuplja. Kada se dostigne uključna razina vodostaja, pumpa se uključuje s pomoću sklopke s plovkom i nakupljena otpadna voda odvodi se u priključeni tlačni vod. Kada se dostigne isključna razina dolazi do isključenja pumpe nakon isteka postavljenoga zaustavnog vremena. Nakon svakog pumpanja vrši se izmjena pumpi. Ako je jedna pumpa u kvaru, druga se pumpa automatski uključuje.

Za veću sigurnost pri radu u spremnik se može ugraditi dodatna sklopka s plovkom. Tom sklopkom s plovkom može se odrediti razina visokog vodostaja. Ako se dosegne razina visokog vodostaja, slijedi:

- akustičko i optičko upozorenje na uključnom uređaju
- prisilno uključivanje obje pumpe
- aktiviranje skupne dojava smetnje.

Čim vodostaj padne ispod razine visokog vodostaja dolazi do isključenja rezervne pumpe nakon isteka zaustavnog vremena, a dojava upozorenja samostalno se isključuje. Glavna pumpa nastavlja raditi u redovitom ciklusu pumpanja.

### **4.3 Vrste rada**

#### **Vrsta rada S3: isprekidani rad**

Ova vrsta rada opisuje uklopno–isklopni ciklus u odnosu na pogonsko razdoblje i vrijeme mirovanja. Navedena se vrijednost (npr. S3 25 %) pritom odnosi na vrijeme rada. Uklopno–isklopni ciklus traje 10 min.

Ako su navedene dvije vrijednosti (npr. S3 25 %/120 s), prva se odnosi na vrijeme rada. Druga se vrijednost odnosi na maks. vrijeme uklopno-isklopnog ciklusa.

**Postrojenje nije napravljeno za trajni pogon! Maksimalna količina protoka vrijedi za isprekidani pogon S3!**

#### 4.4 Pogon s pretvaračem frekvencije

Rad na pretvaraču frekvencije nije dopušten.

#### 4.5 Ključ tipa

Primjer:	<b>Wilo-DrainLift BOX-32/11HD DS O</b>
<b>BOX</b>	Uređaj za odvodnju otpadne vode za otpadnu vodu bez fekalija
<b>32</b>	Nazivni promjer tlačnog priključka ugrađene pumpe
<b>11</b>	Maks. visina dobave u m
<b>HD</b>	HD = pumpa za agresivne medije
<b>D</b>	Izvedba uređaja za odvodnju vode: <ul style="list-style-type: none"> <li>• E = instalacija jedne pumpe</li> <li>• D = instalacija od dvije pumpe</li> </ul>
<b>S</b>	Upravljanje pumpama: <ul style="list-style-type: none"> <li>• Bez = pumpa sa sklopkom s plovkom</li> <li>• S = uključni uređaj sa sklopkom s plovkom</li> </ul>
<b>O</b>	Način montaže: <ul style="list-style-type: none"> <li>• O = instalacija iznad površine</li> <li>• U = instalacija ispod površine</li> </ul>

#### 4.6 Tehnički podatci

Pregled tehničkih podataka za različite izvedbe.

Tip	BOX - 32/8E	BOX- 32/8D	BOX- 32/8DS	BOX- 32/11E	BOX- 32/11D	BOX- 32/11DS	BOX- 40/11E	BOX- 40/11D	BOX- 40/11DS
Mrežni priključak	1~230 V / 50 Hz			1~230 V / 50 Hz			1~230 V / 50 Hz		
Potrošnja struje [P <sub>1</sub> ]	450 W			750 W			930 W		
Nazivna snaga motora [P <sub>2</sub> ]	370 W			550 W			600 W		
Maks. visina dobave	7 m	7 m	7 m	10 m	10 m	10 m	11 m	11 m	11 m
Maks. količina protoka	8,5 m <sup>3</sup> /h	8 m <sup>3</sup> /h	8 m <sup>3</sup> /h	11,5 m <sup>3</sup> /h	11 m <sup>3</sup> /h	11 m <sup>3</sup> /h	14 m <sup>3</sup> /h	14 m <sup>3</sup> /h	14 m <sup>3</sup> /h
Vrsta uključanja	izravno			izravno			izravno		
Vrsta rada	S3 25%	S3 25%	S3 25%	S3 25%	S3 25%	S3 25%	S3 20%	S3 20%	S3 20%
Temperatura medija	3...35 °C			3...35 °C			3...40 °C		
Maks. temperatura medija za 3 min	60 °C			60 °C			-		
Temperatura okoline	3...40 °C			3...40 °C			3...40 °C		
Slobodni kuglični prolaz	10 mm			10 mm			40 mm		
Bruto zapremina	113 l			113 l			113 l		
Volumen uključivanja	26 l	24 l	30 l	24 l	22 l	30 l	29 l	27 l	29 l
Duljina kabela do utikača	10 m	10 m	1,5 m	10 m	10 m	1,5 m	5 m	5 m	1,5 m
Duljina kabela do uključnog uređaja	-	-	10 m	-	-	10 m	-	-	5 m
Utikač	CEE 7/7 (utikač sa zaštitnim kontaktom)			CEE 7/7 (utikač sa zaštitnim kontaktom)			CEE 7/7 (utikač sa zaštitnim kontaktom)		
Tlačni priključak	40 mm			40 mm			40 mm		
Dovodni priključak	110 mm (DN 100)			110 mm (DN 100)			110 mm (DN 100)		
Priključak za odzračivanje	110 mm (DN 100)			110 mm (DN 100)			110 mm (DN 100)		
Težina instalacije ispod površine	26 kg	31 kg	36 kg	28 kg	35 kg	40 kg	33 kg	45 kg	50 kg
Težina instalacije iznad površine	20 kg	25 kg	30 kg	22 kg	29 kg	34 kg	27 kg	39 kg	44 kg

#### 4.7 Opseg isporuke

##### DrainLift BOX... E

- plastično okno s ugrađenim cjevovodnim sustavom

- cjevovodni sustav s nepovratnim ventilom
- pumpa sa sklopkom s plovkom i utikačem
- tlačno crijevo (unutarnji promjer: 40 mm / 1,5 in) uključujući obujmice crijeva
- okrugli brtveni prsten za brtvljenje poklopca spremnika i kao zapor mirisa.
- **Instalacija ispod površine**
  - poklopac spremnika s keramičkim okvirom i podnim odvodom
  - poklopac osnovne konstrukcije
- **Instalacija iznad površine**
  - poklopac spremnika (čep za spojnice za podzemne kanalizacijske cijevi)
  - pričvrсни materijal za osiguranje od uzgona
- Upute za ugradnju i uporabu

#### **DrainLift BOX... D**

- plastično okno s ugrađenim cjevovodnim sustavom
- cjevovodni sustav s nepovratnim ventilom i spojnicom
- dvije pumpe sa sklopkom s plovkom i utikačem
- tlačno crijevo (unutarnji promjer: 40 mm / 1,5 in) uključujući obujmice crijeva
- okrugli brtveni prsten za brtvljenje poklopca spremnika i kao zapor mirisa.
- **Instalacija ispod površine**
  - poklopac spremnika s keramičkim okvirom i podnim odvodom
  - poklopac osnovne konstrukcije
- **Instalacija iznad površine**
  - poklopac spremnika (čep za spojnice za podzemne kanalizacijske cijevi)
  - pričvrсни materijal za osiguranje od uzgona
- Upute za ugradnju i uporabu

#### **DrainLift BOX... DS**

- plastično okno s ugrađenim cjevovodnim sustavom
- cjevovodni sustav s nepovratnim ventilom i spojnicom
- dvije pumpe s utikačem
- tlačno crijevo (unutarnji promjer: 40 mm / 1,5 in) uključujući obujmice crijeva
- okrugli brtveni prsten za brtvljenje poklopca spremnika i kao zapor mirisa.
- **Instalacija ispod površine**
  - poklopac spremnika s keramičkim okvirom i podnim odvodom
  - poklopac osnovne konstrukcije
- **Instalacija iznad površine**
  - poklopac spremnika (čep za spojnice za podzemne kanalizacijske cijevi)
  - pričvrсни materijal za osiguranje od uzgona
- ključni uređaj sa sklopkom s plovkom i utikačem
- Akumulator od 9 V
- Upute za ugradnju i uporabu

#### **4.8 Dodatna oprema**

- manšeta – za zaštitu od dotoka podzemne vode prilikom instalacije ispod površine.
- Alarmni ključni uređaji – za detekciju propuštanja.
- Sklopka s plovkom – za detekciju razine visokog vodostaja.
- Membranska pumpa – za pražnjenje u slučaju nužde.
- zaporni ventil

## **5 Transport i skladištenje**

### **5.1 Isporuka**

- Po primitku pošiljke odmah provjerite ima li nedostataka (oštećenja, potpunost).
- Postojeća oštećenja treba navesti na teretnom listu!
- Nedostatke treba na dan primitka prijaviti prijevoznom poduzeću ili proizvođaču.
- Kasnije se više ne mogu tražiti nikakva prava.

### **5.2 Transport**

- Nosite zaštitnu opremu! Pridržavajte se pravilnika rada.
  - Zaštitne rukavice: 4X42C (uvex C500 wet)
  - Sigurnosna obuća: Stupanj zaštite S1 (uvex 1 sport S1)
- Proizvod transportirajte na paleti ili na cijevnim nastavcima.
- Proizvod podignite samo preko spremnika (cijevni nastavak)!
  - Proizvod će se oštetiti ako se podigne preko tlačnih nastavaka ili priključnih vodova.
- Transport proizvoda težine 50 kg (110 lbs) i više trebaju obavljati dvije osobe.
- Proizvod uvijek postavite okomito na paletu.
- Proizvod osigurajte protiv proklizavanja. Prilikom vezivanja pazite da se plastični dijelovi ne izobliče.

- Zaštitite ugrađene uključne uređaje i utikače od ulaska vode.
- Kako biste izbjegli oštećenje cjevovodnog sustava i cjevovoda, tijekom transporta proizvod uvijek držite okomito.

### 5.3 Skladištenje

#### OPREZ

##### Totalna šteta zbog prodora vlage

Prodor vlage u priključne kabele oštećuje kabel i pumpu! Krajeve priključnih kabela nikada ne uranjajte u tekućinu, a tijekom uskladištenja čvrsto ga zatvorite.

- Uređaj za odvodnju vode sigurno odložite na čvrstu podlogu i osigurajte od prevrtanja i sklizanja!
- Uvjeti skladištenja:
  - maksimalno: od  $-15\text{ }^{\circ}\text{C}$  do  $+60\text{ }^{\circ}\text{C}$  ( $5 - 140\text{ }^{\circ}\text{F}$ ) pri maks. vlažnosti zraka: 90 %, bez kondenzacije.
  - preporučeno: od  $5$  do  $25\text{ }^{\circ}\text{C}$  (od  $41$  do  $77\text{ }^{\circ}\text{F}$ ), relativna vlažnost zraka: od 40 do 50 %.
- Sabirni spremnik ispraznite do kraja.
- Priključni kabel namotajte u svežanj i pričvrstite ga na uređaj za odvodnju vode.
- Demontirajte postojeće uključne uređaje i skladištite ih prema uputama proizvođača.
- Čvrsto zatvorite sve otvorene nastavke. Stavite poklopac okana i zatvorite podni odvod.
- Uređaj za odvodnju vode nemojte skladištiti u prostorima u kojima se obavlja zavarivanje. Plinovi ili zračenja koja nastaju mogu nagristi elastomerne dijelove.
- Zaštitite uređaj za odvodnju vode od izravnog sunčevog zračenja. Ekstremna vrućina može dovesti do oštećenja spremnika i ugrađenih pumpi!

## 6 Instalacija i električni priključak

### 6.1 Kvalifikacija osoblja

- Električni radovi: obrazovani električari  
Osoba odgovarajuće stručne izobrazbe, znanja i iskustva koja može prepoznati i spriječiti opasnosti električne energije.
- Radovi montaže/demontaže: obrazovani stručnjaci za instalaciju sanitarnih sustava  
Učvršćivanje i osiguranje od uzgona, priključak plastičnih cijevi

### 6.2 Načini postavljanja

- Unutar zgrade

Sljedeći načini montaže **nisu** dopušteni:

- izvan zgrade.

### 6.3 Korisnikove obveze

- Uzmite u obzir lokalne važeće propise za sprečavanje nezgoda i sigurnost.
- Prilikom umetanja sredstva za podizanje poštujujte sve propise za rad pod visećim teretima.
- Stavite na raspolaganje zaštitnu opremu. Uvjerite se da osoblje nosi zaštitnu opremu.
- Osigurajte slobodni pristup do mjesta postavljanja.
- Montažu treba provesti u skladu s važećim lokalnim propisima.
- Provjerite jesu li postojeći planovi (planovi za montažu, mjesto postavljanja, omjeri dotoka) potpuni i točni.
- Cjevovode treba položiti i pripremiti u skladu s dokumentima za planiranje.
- Mrežni priključak osiguran je od poplave.

### 6.4 Ugradnja



#### OPREZ

##### Materijalna šteta zbog nepravilnog transporta!

Samostalni transport i postavljanje podiznog uređaja nisu mogući. Postoji opasnost od materijalne štete na podiznom uređaju! Podizni uređaj uvijek trebaju transportirati dvije osobe i postaviti na mjesto montaže.

- Nosite zaštitnu opremu! Pridržavajte se pravilnika rada.
  - Zaštitne rukavice: 4X42C (uvex C500 wet)
  - Sigurnosna obuća: Stupanj zaštite S1 (uvex 1 sport S1)
- Pripremite mjesto postavljanja:
  - Čisto, očišćeno od grubih krutih tvari

- Suho
- Bez mraza
- Dobro osvijetljeno
- Radni prostor treba dovoljno provjetravati.
- Treba osigurati slobodan prostor od min. 60 cm (2 ft) oko podnog odvoda.
- Za instalaciju priključnih kabela osigurajte traku koja se može uvući.
- Sve priključne kabele propisno položite. Ne smije postojati nikakva opasnost od priključnih kabela (spoticanje, oštećenje tijekom pogona). Provjerite jesu li presjek kabela i duljina kabela dovoljni za odabrani način polaganja.
- Nadograđeni uključni uređaj nije siguran od preplavlivanja. Uključni uređaj treba montirati dovoljno visoko. Paziti na dobro posluživanje!
- U slučaju instalacije iznad površine instalirajte osiguranje od uzgona. Obratite pozornost na upute za instalaciju.

#### 6.4.1 Napomena za cjevovodni sustav

Cjevovodni sustav tijekom je pogona izložen različitim tlakovima. Pritom se mogu pojaviti vrhunci tlakova (npr. prilikom zatvaranja nepovratnog ventila), koji ovisno o radnim uvjetima mogu donijeti mnoštvo ispusnih tlakova. Ti različiti tlakovi opterećuju cjevovod i cijevne spojeve. Kako bi se osigurao siguran i besprijekoran pogon, za cjevovode i spojeve cijevi treba ispitati sljedeće parametre i uskladiti ih s prikladnim zahtjevima:

- Cjevovodi su samonosivi.  
Na podizni uređaj ne smiju djelovati sila gnječenja ni vlačna sila.
- Otpornost na pritisak cjevovodnog sustava i spojeva cijevi
- Vlačna čvrstoća spojeva cijevi (= uzdužna čvrstoća spojeva)
- Cjevovodi trebaju biti postavljeni opuštenu i bez vibracija.

#### 6.4.2 Pripremite podizni uređaj za ugradnju

Prije montaže podiznog uređaja obavite sljedeće radnje:

- Provjerite položaj pumpi.
- Provjerite upravljanje razinama.
- Otvorite priključne nastavke.
- Ugradite dodatnu opremu:
  - Mala sklopka s plovkom  
Za alarm za visok vodostaj vode potrebno je ugraditi dodatnu malu sklopku s plovkom.

- Manšeta

**UPUTA! Ako je vodonepropusni beton („bijela kada“) lijevan, potrebno je na vrat spremnika postaviti dodatnu manšetu (dostupno kao dodatna oprema)!**

#### Provjerite položaj pumpi

Pumpe su tvornički montirane i namještene. Tijekom transporta pumpe se mogu zakrenuti i ometati besprijekorno funkcioniranje sklopke s plovkom. Stoga je prije ugradnje potrebno provjeriti ispravan položaj pumpi i prema potrebi korigirati u skladu sa slikom.

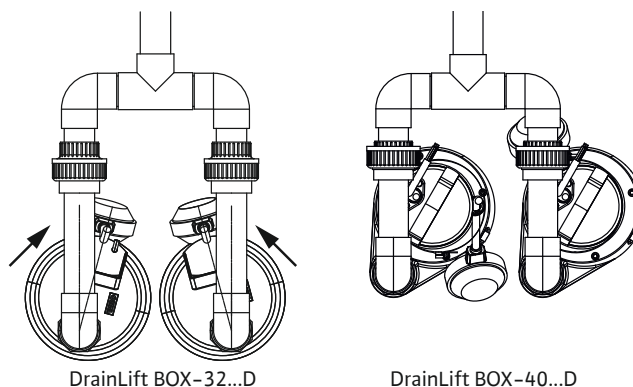


Fig. 3: Položaj pumpi, bez uključnog uređaja

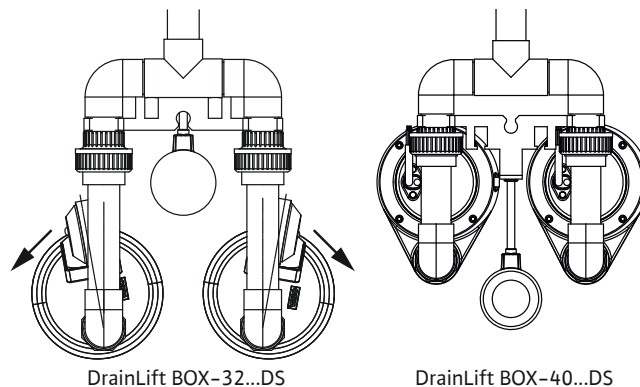


Fig. 4: Položaj pumpi, s uključnim uređajem

### Provjera postavki upravljanja razinama

## OPREZ

### Kvar zbog nepravilne centriranosti sklopke s plovkom!

Za besprijekornu funkciju sklopke s plovkom mora imati dovoljno mjesta za izranjanje i plovak mora ravno nalijegati na površinu vode. Stoga pripazite da su pumpe i plovak ispravno centrirani!

Upravljanje razinama tvornički je montirano i podešeno. Tijekom transporta upravljanje razinama može skliznuti iz učvršćenja i dovesti do kvara uređaja za odvodnju vode. Stoga prije ugradnje provjerite učvršćivanje i duljinu kabela sklopke s plovkom i prilagodite ih prema potrebi.

### Instalacija od jedne i dvije pumpe bez uključnog uređaja

- DrainLift BOX-32/..
  - Mjerenje razine vrši se s pomoću ugrađene sklopke s plovkom na pumpi.
  - Kabel sklopke s plovkom pričvršćen je na stezaljku za kabel na pumpi.
  - Duljina kabela određuje razinu prebacivanja.
- DrainLift BOX-40/..
  - Mjerenje razine vrši se s pomoću ugrađene sklopke s plovkom na pumpi.
  - Kabel sklopke s plovkom pričvršćuje se na motor pumpe s pomoću stezaljke za kabel i obujmice crijeva.
  - Duljina kabela određuje razinu prebacivanja.

### Instalacija od dvije pumpe s uključnim uređajem

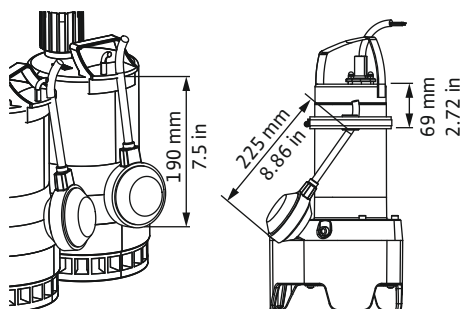


Fig. 5: Učvršćivanje i namještanje sklopke s plovkom, bez uključnog uređaja

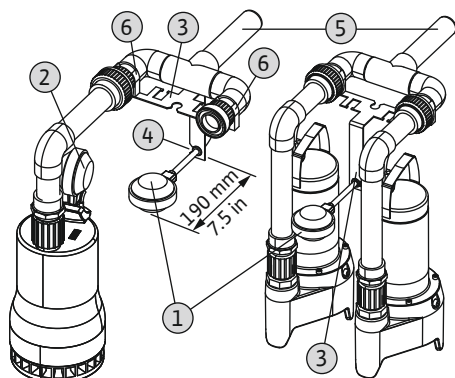


Fig. 6: Učvršćivanje i namještanje sklopke s plovkom, s uključnim uređajem

1	Sklopka s plovkom za upravljanje razinama
2	Ugrađena sklopka s plovkom, učvršćena u položaju „UKLJ.”
3	Nosač sklopke s plovkom
4	Pričvrсна točka kabela sklopke s plovkom
5	Tlačna cijev
6	Učvršćivanje nosača sklopke s plovkom

Mjerenje razine vrši se s pomoću zasebne sklopke s plovkom. Sklopka s plovkom pričvršćena je na nosač sklopke s plovkom, kabel sklopke s plovkom učvršćen je na poprečnu prečku nosača sklopke s plovkom.:

- Wilo-DrainLift BOX-32/... DS:
  - Sklopka s plovkom pričvršćena je na stezaljku za kabel na pumpi.
  - Ugrađenu sklopku s plovkom pumpe potrebno je učvrstiti u položaju „UKLJ.”.
  - Nosač sklopke s plovkom montiran je tako da je usmjeren prema cjevovodnom sustavu!
- Wilo-DrainLift BOX-40/... DS:
  - Nosač sklopke s plovkom montiran je tako da je usmjeren prema sredini spremnika!



**UPUTA! Kako bi sklopka s plovkom funkcionirala besprijekorno, plovak mora izranjati prema sredini spremnika. Potrebno je pripaziti na ispravnu centriranost nosača sklopke s plovkom!**

#### Otvaranje priključnog nastavka

Otvorite sljedeće priključne nastavke:

- dovod: DN 100
  - odzračivanje: DN 100
1. S pomoću pile otpilite oko 15 mm (0,5 in) s vanjske strane nastavka.
  2. Uklonite srh s priključnog nastavka.
    - ▶ Priključni nastavak je otvoren.

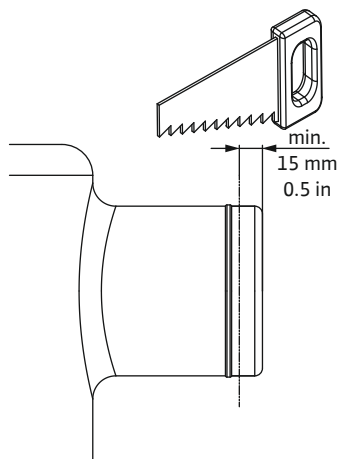


Fig. 7: Priprema priključaka

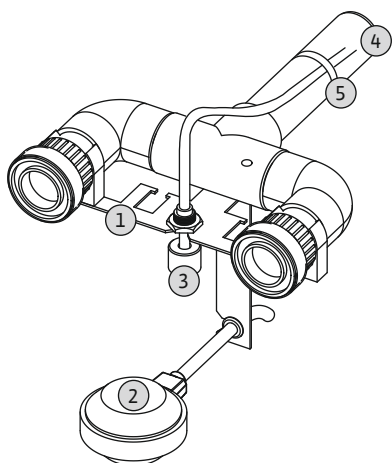


Fig. 8: Mjerenje visokog vodostaja

1	Nosač sklopke s plovkom
2	Sklopka s plovkom za upravljanje razinama
3	Mala sklopka s plovkom za alarm za visok vodostaj vode
4	Tlačna cijev
5	Učvršćivanje kabela sklopke s plovkom

- ✓ Pripremni radovi su završeni.
  - ✓ Položaj pumpi je namješten.
  - ✓ Upravljanje razinama je podešeno.
1. Odvrnite maticu s navoja. Treba biti oko 5 mm (0,2 in) razmaka između matice i kraja navoja.
  2. Umetnite navoj u prorez na nosaču sklopke s plovkom.
  3. Ponovno zavrните maticu kako bi pričvrstili malu sklopku s plovkom na nosač sklopke s plovkom.
  4. Učvrstite kabel sklopke s plovkom na tlačnu cijev s pomoću spomen za kabele.
    - ▶ Mala sklopka s plovkom je instalirana.

#### Instalacija ispod površine: instalacija manšete

Ako se upotrebljava vodonepropusni beton („bijela kada”), potrebno je postaviti manšetu za brtvljenje na vrat spremnika između betona i spremnika. Manšeta je dostupna kao dodatna oprema.

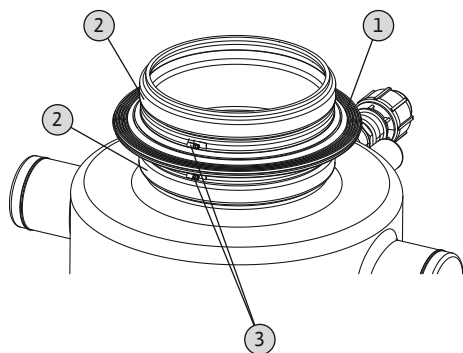


Fig. 9: Montaža manšete

1	manšeta
2	Brtveni ležaj
3	Obujmica

- ✓ Vrat spremnika je čist i suh.
  - ✓ Manšeta nije oštećena.
  - ✓ Pridržavajte se uputa proizvođača!
1. Postavite prvu obujmicu iznad vrata spremnika.
  2. Navucite manšetu na vrat spremnika i postavite je između oba brtvena ležaja.
    - ⇒ Za lakšu montažu upotrijebite sredstvo za podmazivanje!
  3. Umetnite prvu obujmicu u donji utor manšete i čvrsto je zavrните.
  4. Drugu obujmicu postavite iznad vrata spremnika i umetnite je u gornji utor manšete.
  5. Čvrsto zavrните drugu obujmicu.
    - ▶ Manšeta je montirana.

### 6.4.3 Radni koraci za instalaciju ispod površine

#### 6.4.3.1 Pripremni radovi

Montaža uređaja za odvodnju vode odvija se u sljedećim koracima:

- Pripremni radovi.
- Iskopajte jamu.
- Instalirajte uređaj za odvodnju vode.  
Položite priključni kabel, priključite cjevovode, napunite jamu.
- Instalirajte poklopac i vratite sloj za montažu.
- Završni radovi.
- Raspakirajte podizni uređaj.
- Uklonite transportne zaštite.
- Ispitajte opseg isporuke.
- Ispitajte jesu li svi dijelovi u besprijekornom stanju.

**OPREZ! Ne ugrađivati neispravne dijelove! Neispravni dijelovi mogu dovesti do zastoja sustava!**

- Dodatnu opremu treba staviti na stranu i ostaviti za kasniju uporabu.
- Odaberite mjesto postavljanja:
  - unutar zgrade
  - ne u neposrednoj blizini područja stanovanja i spavanja
  - dubina i promjer jame.

**OPREZ! Nemojte ugrađivati u tresetno tlo! Tresetna tla dovode do uništenja spremnika!**

#### 6.4.3.2 Kopanje jama

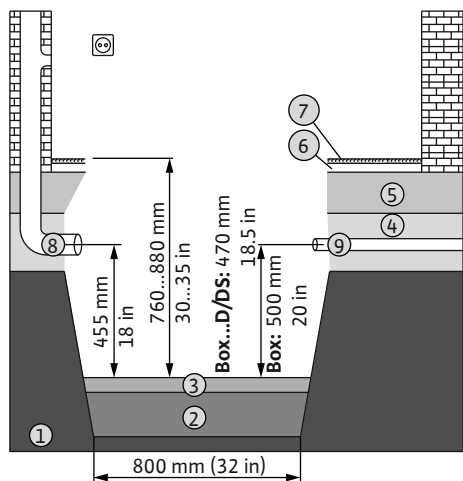


Fig. 10: Kopanje jame

1	Tlo
2	Podložni sloj
3	Sloj za izjednačenje
4	Materijal za ispunjavanje
5	Betonski sloj
6	Estrih
7	Pod s pločicama
8	Cijev za odzračivanje / kabelska cijev
9	Tlačni vod

✓ Pripremni radovi su završeni.

1. Iskopajte jamu prema sljedećim točkama:

- ⇒ visina okna
- ⇒ položaj priključaka
- ⇒ podložni sloj od oko 200 mm (8 in)
- ⇒ sloj za izjednačenje od oko 100 mm (4 in)
- ⇒ maks. podešavanje visine poklopca.

2. Stručno postavite i zbijte podložni sloj od nosive mineralne mješavine (Dpr 97 %).

3. Nanesite sloj za izjednačavanje od pijeska i poravnajte ga.

4. Pripremite cjevovod lokalno.

### 6.4.3.3 Instalacija uređaja za odvodnju vode (ispod površine)

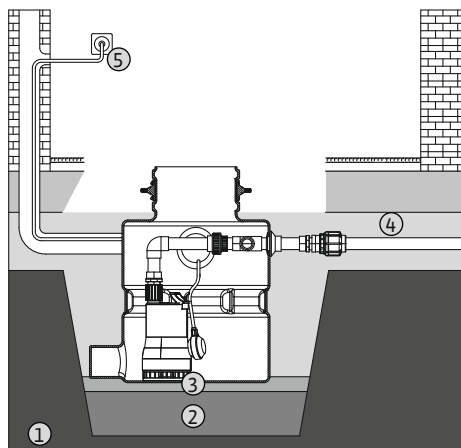


Fig. 11: Postavljanje uređaja za odvodnju vode

1	Tlo
2	Podložni sloj
3	Sloj za izjednačenje
4	Materijal za ispunjavanje
5	Mrežni priključak, izvedba bez uključnog uređaja

- ✓ Uređaj za odvodnju vode je pripremljen za ugradnju.
  - ✓ Prisutne su dvije osobe.
  - ✓ Materijal za montažu na zalih:
- 2x spojnice za podzemne kanalizacijske cijevi za priključni nastavak DN 100.  
 1x nastavak za crijevo s 2x cijevne obujmice (sadržani u opsegu isporuke).  
 1x zapor mirisa za kabelske uvednice  
 materijal za ispunjavanje: pijesak/šljunak bez oštrih sastavnica, veličina čestica 0 – 32 mm (0 – 1¼ in)
1. Natakните spojnicu za podzemne kanalizacijske cijevi na dovodnu cijev i na cijev odzračivanja / kabelsku cijev.
  2. Podignite uređaj za odvodnju vode preko nastavka DN 100 i spustite ga u jamu.
  3. Poravnajte priključni nastavak s cijevi.
  4. Postavite uređaj za odvodnju vode u sloj za poravnavanje.
  5. Priključni kabel skupite u snop i učvrstite ga na tlačnu cijev sponom za kabele.  
**UPUTA! Kako bi se pumpe ili sklopka s plovkom po potrebi mogle podići iz spremnika, u oknu mora biti postavljena kabelska petlja (oko 1 m / 3 ft)!**  
**OPREZ! Priključni kabeli ne smiju ometati sklopku s plovkom! Ako se sklopke s plovkom ne mogu slobodno kretati, dolazi do smetnji u radu postrojenja.**
  6. Sve priključne kabele (za pumpe i sklopke s plovkom) provedite preko cijevi za odzračivanje s pomoću vučne žice.  
**UPUTA! Instalirajte zapor mirisa na prijelazu u radni prostor!**
  7. Spojnice za podzemne kanalizacijske cijevi postavite na nastavak DN 100 i time postavite priključak za dovod i odzračivanje.
  8. Natakните nastavak za crijevo na tlačni priključak.
  9. 1. Natakните cijevnu obujmicu i pričvrstite nastavak za crijevo na tlačnom priključku.  
**OPREZ! Maks. zatezni moment: 5 Nm (3,7 ft·lb)!**
  10. 2. Natakните cijevnu obujmicu.
  11. Nastavak za crijevo natakните na tlačnu cijev i s pomoću druge cijevne obujmice nastavak za crijevo pričvrstite na lokalnoj tlačnoj cijevi. **OPREZ! Maks. zatezni moment: 5 Nm (3,7 ft·lb)!**  
**UPUTA! Kako bi se spriječio mogući uspor iz javnog sabirnog kanala, tlačni vod mora se postaviti kao „cijevna petlja”. Donji rub cijevne petlje mora se nalaziti na najvišoj točki iznad lokalno utvrđene razine uspora (najčešće razina ulice)!**
  12. Izvršite ispitivanje nepropusnosti prema važećim propisima.
  13. Puniti jamu materijalom za ispunjavanje u slojevima iste visine (debljina sloja maks. 200 mm / 8 in) do donjeg brtvenog ležaja i stručno zbijte slojeve (Dpr. 97 %) Tijekom punjenja neprekidno pazite na okomit i stalan položaj uređaja za odvodnju vode kao i na iskrivljenja spremnika. Neposredno na zidu spremnika zbijte sloj ručno (lopaticom, ručnom drobilicom).
    - ▶ Uređaj za odvodnju vode stručno je ugrađen.

#### 6.4.3.4 Montirajte poklopac i vratite podzemni sloj

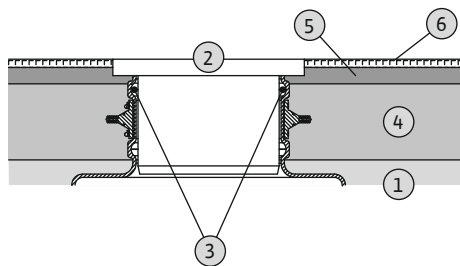


Fig. 12: Instalirajte poklopac spremnika

1	Materijal za ispunjavanje
2	Poklopac spremnika s keramičkim okvirom
3	Okrugli brtveni prsten s gornjim brtvenim ležajem
4	Betonski sloj
5	Sloj estriha
6	Keramička obloga

- ✓ Postavljen je podizni uređaj.
  - ✓ Jama je napunjena materijalom za ispunjavanje.
  - ✓ Manšeta je instalirana (obavezno kod upotrebe vodonepropusnog betona!)
1. Okrugli brtveni prsten stavite u gornji brtveni ležaj.
  2. Okrugli brtveni prsten premažite sredstvom za podmazivanje.
  3. Podni odvod izvadite iz keramičkog okvira.
  4. Poklopac spremnika uvedite s keramičkim okvirom u vrat spremnika.
  5. Gornji rub okvira pločica poravnajte na razinu gornjeg ruba pločica u radnome prostoru i učvrstite poklopac spremnika.  
**OPREZ! Pazite na ispravno sjedište okruglog brtvenog prstena!**
  6. Vratite na mjesto podzemni sloj: Ispunjavanje sloja od betona i estriha.  
**UPUTA! Nakon stvrdnjavanja sloja od betona i estriha napunite postojeće šupljine prikladnim materijalom!**
  7. Ponovno postavite keramičku oblogu.
    - ▶ Podizni uređaj potpuno je ugrađen.

#### 6.4.3.5 Završni radovi

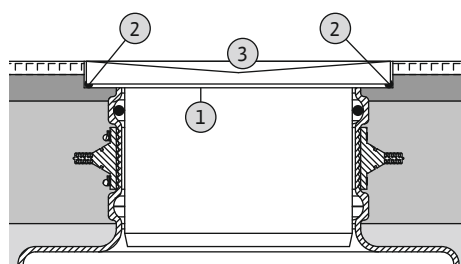


Fig. 13: Montirajte podni odvod

### UPUTA

#### Podni odvod ugradite odmah nakon ispitivanja funkcija!

Podni odvod učvršćen je silikonom u keramičkom okviru. Ako se podni odvod demontira nakon stvrdnjavanja silikona, stari je silikon potrebno potpuno ukloniti i podni odvod potrebno iznova montirati.

1	Keramički okvir
2	Kuglica silikona
3	Podni odvod

- ✓ Završeni su radovi na pločicama.
  - ✓ Provedeno je ispitivanje funkcije.
1. Silikonsku kuglicu kružno ubrizgati u keramički okvir.
  2. Kratko pustiti silikon da se osuši (maks. 5 min).
  3. Podni odvod postaviti u okvir pločica i lagano pritisnuti.
  4. Prije prvog kretanja podnog odvoda čekati 24 sata.
    - ▶ Montirajte podni odvod.

#### 6.4.4 Radni koraci za instalaciju iznad površine

##### 6.4.4.1 Pripremni radovi

Montaža uređaja za odvodnju vode odvija se u sljedećim koracima:

- Pripremni radovi.
- Instalirajte uređaj za odvodnju vode.  
Položite priključni kabel, priključite cjevovode, montirajte osiguranje od uzgona.
- Raspakirajte podizni uređaj.
- Uklonite transportne zaštite.
- Ispitajte opseg isporuke.
- Ispitajte jesu li svi dijelovi u besprijekornom stanju.  
**OPREZ! Ne ugrađivati neispravne dijelove! Neispravni dijelovi mogu dovesti do zastoja sustava!**
- Dodatnu opremu treba staviti na stranu i ostaviti za kasniju uporabu.

#### 6.4.4.2 Instalacija uređaja za odvodnju vode (iznad površine)

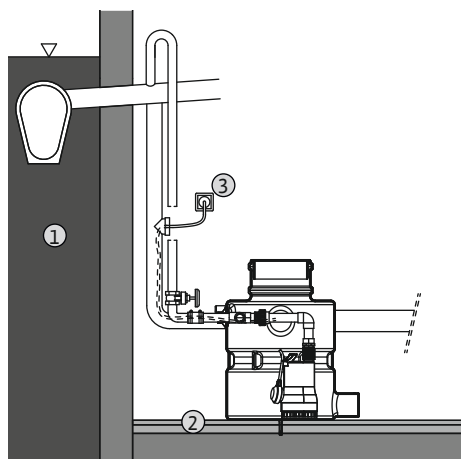


Fig. 14: Postavljanje uređaja za odvodnju vode

- Odaberite mjesto postavljanja:
  - unutar zgrade
  - ravna i čvrsta podloga (npr. beton, estrih itd.)
  - ne u neposrednoj blizini područja stanovanja i spavanja
- Obratite pozornost na radne dimenzije i dimenzija priključka.

1	Tlo
2	Podloga
3	Mrežni priključak, izvedba bez uključnog uređaja

- ✓ Uređaj za odvodnju vode je pripremljen za ugradnju.
  - ✓ Prisutne su dvije osobe.
  - ✓ Materijal za montažu na zalihi:
    - 2x spojnice za podzemne kanalizacijske cijevi za priključni nastavak DN 100.
    - 1x nastavak za crijevo s 2x cijevne obujmice (sadržani u opsegu isporuke).
    - 1x zapor mirisa za kabelske uvodnice
    - 1x pričvrtni materijal za osiguranje od uzgona (sadržan u opsegu isporuke)
  - ✓ Nastavak DN 100 je otvoren.
1. Postavite uređaj za odvodnju vode na predviđeno mjesto na ravnu i čistu podlogu.
  2. Poravnajte priključni nastavak s cijevi.
  3. Priključni kabel skupite u snop i učvrstite ga na tlačnu cijev sponom za kabele.
 

**UPUTA! Kako bi se pumpe ili sklopka s plovkom po potrebi mogle podići iz spremnika, u oknu mora biti postavljena kabelska petlja (oko 1 m / 3 ft)!**

**OPREZ! Priključni kabeli ne smiju ometati sklopku s plovkom! Ako se sklopke s plovkom ne mogu slobodno kretati, dolazi do smetnji u radu postrojenja.**
  4. Sve priključne kabele (za pumpe i sklopke s plovkom) provedite preko cijevi za odzračivanje s pomoću vučne žice.
 

**UPUTA! Instalirajte zapor mirisa na prijelazu u radni prostor!**
  5. Spojnice za podzemne kanalizacijske cijevi postavite na nastavak DN 100 i time postavite priključak za dovod i odzračivanje.
  6. Nataknite nastavak za crijevo na tlačni priključak.
  7. Gurnite nastavak za crijevo na tlačni priključak.
  8. Nataknite nastavak za crijevo na tlačni vod.
  9. Pričvrstite nastavak za crijevo s pomoću obujmica crijeva na tlačni priključak i na lokalnu tlačnu cijev. **OPREZ! Maks. zatezni moment: 5 Nm (3,7 ft·lb)!**

**UPUTA! Kako bi se spriječio mogući uspor iz javnog sabirnog kanala, tlačni vod mora se postaviti kao „cijevna petlja”. Donji rub cijevne petlje mora se nalaziti na najvišoj točki iznad lokalno utvrđene razine uspora (najčešće razina ulice)!**
  10. Montirajte osiguranje od uzgona na nastavke za crijevo i pričvrstite ga za podlogu s pomoću odgovarajućih zatika.
  11. Izvršite ispitivanje nepropusnosti prema važećim propisima.
  12. Postavite okrugli brtveni prsten u vrat spremnika.
  13. Umetnite poklopac (čep za spojnice za podzemne kanalizacijske cijevi) u vrat spremnika i zatvorite uređaj za odvodnju vode.
    - ▶ Uređaj za odvodnju vode stručno je ugrađen.

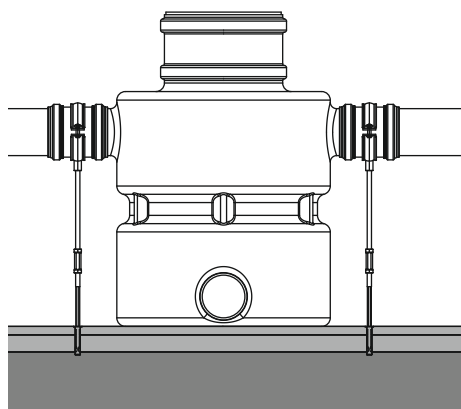


Fig. 15: Montaža osiguranja od uzgona

## 6.5 Električni priključak



### OPASNOST

#### Opasnost od smrtnih ozljeda zbog električne struje!

Nestručno ponašanje prilikom električnih radova rezultira smrću strujnim udarom!

- Električne radove mora obavljati električar!
- Pridržavajte se lokalnih propisa!

- Mrežni priključak odgovara podacima na tipskoj pločici pumpe.
- Položite priključni kabel u skladu s lokalnim propisima.
- Utičnicu za mrežni priključak zaštitite od preplavlivanja.

Za izvedbu „DS“ s uključnim uređajem potrebno je dodatno pripaziti na sljedeće točke:

- Sve priključne kabele (pumpe i upravljanje razinama) priključite prema rasporedu žica na uključnom uređaju.
- Uzemljenje izvedite propisno u skladu s lokalnim propisima.  
Za priključak uzemljenja osigurajte presjek kabela u skladu s lokalnim propisima.
- Osigurajte ugrađeni uključni uređaj od preplavlivanja.

### 6.5.1 Osiguranje na strani mreže

#### Zaštitna sklopka voda

Veličina i značajke prebacivanja zaštitne sklopke voda moraju biti u skladu s nazivnom strujom priključenoga proizvoda. Pridržavajte se lokalno valjanih propisa.

#### Zaštitna nadstrujna sklopka (RCD)

- Zaštitnu nadstrujnu sklopku (RCD) ugradite prema propisima lokalne tvrtke za opskrbu energijom.
- Ako ljudi mogu doći u dodir s proizvodom i vodljivim tekućinama, ugradite zaštitnu nadstrujnu sklopku (RCD).

### 6.5.2 Mrežni priključak

#### Wilo-DrainLift BOX... E/Wilo-DrainLift BOX... D

Pumpe na uređaju za odvodnju vode opremljene su utikačem sa zaštitnim kontaktom. Za priključivanje na strujnu mrežu potrebno je lokalno osigurati jednu ili dvije utičnice sa zaštitnim kontaktom (prema lokalnim propisima).

#### Wilo-DrainLift BOX... DS

Uključni uređaj opremljen je utikačem sa zaštitnim kontaktom. Za priključivanje na strujnu mrežu potrebno je lokalno osigurati utičnicu sa zaštitnim kontaktom (prema lokalnim propisima).

### 6.5.3 Izvedba „DS“ s uključnim uređajem

Izvedba „DS“ opremljena je uključnim uređajem. Uključni uređaj tvornički je postavljen i pruža sljedeće funkcije:

- Upravljanje ovisno o razini
- Zaštita motora
- Alarm za visok vodostaj vode

Nakon montaže podiznog uređaja priključiti pumpe i upravljanje razinama na uključni uređaj. Za priključivanje na uključni uređaj kao i za sve ostale informacije za pojedinačne funkcije potrebno je uzeti u obzir upute za ugradnju i uporabu.

### 6.5.4 Pogon s pretvaračem frekvencije

Rad na pretvaraču frekvencije nije dopušten.

## 7 Puštanje u pogon

### OPREZ

#### Oštećenja u oknu pumpe!

Gruba zaprljanja mogu dovesti do oštećenja u oknu pumpe. Prije puštanja u pogon uklonite gruba zaprljanja s okna pumpe.



## UPUTA

### Obratite pažnju na daljnju dokumentaciju

Provesti puštanje u pogon prema Uputama za ugradnju i uporabu ukupnog postrojenja!

Pridržavajte se uputa za ugradnju i uporabu priključenih proizvoda (senzorika, pumpe) i dokumentacije postrojenja!

#### 7.1 Kvalifikacija osoblja

- Posluživanje/upravljanje: Osoblje za posluživanje mora biti upućeno u način funkcioniranja čitavog postrojenja

#### 7.2 Korisnikove obveze

- Spremite upute za ugradnju i uporabu uz podizni uređaj ili na za to predviđenom mjestu.
- Upute za ugradnju i uporabu staviti na raspolaganje na jeziku koji osoblje razumije.
- Osigurati da je svo osoblje s razumijevanjem pročitalo upute za ugradnju i uporabu.
- Sve sigurnosne naprave i sklopovi za isključenje u nuždi aktivni su i ispitana je njihova besprijekorna funkcija.
- Podizni uređaj namijenjen je za primjenu u zadanim radnim uvjetima.

#### 7.3 Posluživanje

##### Wilo-DrainLift BOX... E/BOX... D

Upravljanje pojedinačnim pumpama vrši se izravno preko ugrađene sklopke s plovkom. Nakon što je utikač umetnut u utičnicu, pumpa je spremna za rad u automatskom načinu rada.

##### Wilo-DrainLift BOX... DS

## OPREZ

### Kvar zbog nepravilnog rukovanja uključnim uređajem!

Nakon uključivanja utikača uključni uređaj započinje s radom u vrsti rada koja je posljednje postavljena. Kako bi upotreba uključnog uređaja bila sigurna, prije uključivanja utikača moraju se pročitati upute za ugradnju i uporabu uključnog uređaja.

Posluživanje uređaja za odvodnju vode vrši se preko uključnog uređaja. Uključni uređaj unaprijed je podešen za primjenu na uređaju za odvodnju vode. Informacije o posluživanju uključnog uređaja i pojedinačnih prikaza možete pronaći u uputama za ugradnju i uporabu uključnog uređaja.

#### 7.4 Granice primjene

Nenamjenska uporaba i preveliko opterećenje dovode do preljeva preko podnog odvoda. Treba se strogo pridržavati sljedećih ograničenja primjene:

- maks. dovod/h:
  - DrainLift BOX-32/8E: 1300 l (343 US.liq.gal)
  - DrainLift BOX-32/11E: 1200 l (317 US.liq.gal)
  - DrainLift BOX-40/11E: 870 l (230 US.liq.gal)
  - DrainLift BOX-32/8D: 2400 l (634 US.liq.gal)
  - DrainLift BOX-32/11D: 2200 l (581 US.liq.gal)
  - DrainLift BOX-40/11D: 1620 l (428 US.liq.gal)
  - DrainLift BOX-32/8DS: 3000 l (793 US.liq.gal)
  - DrainLift BOX-32/11DS: 3100 l (819 US.liq.gal)
  - DrainLift BOX-40/11DS: 1740 l (460 US.liq.gal)
- maks. tlak u tlačnom vodu: 1,7 bara (25 psi)
- temperatura medija:
  - DrainLift BOX-32...: 3...35 °C (37...95 °F), maks. temperatura medija za 3 min: 60 °C (140 °F)
  - DrainLift BOX-40...: 3...40 °C (37...104 °F)
- temperatura okoline: 3...40 °C (37...104 °F)

Vrijedi samo za instalaciju ispod površine:

- maks. tlak podzemne vode: 0,4 bara (6 psi / 4 mWs preko poda spremnika)

#### 7.5 Probni rad

Prije nego što se uređaj za odvodnju vode pokrene u automatskom pogonu, potrebno je izvršiti probni rad. S pomoću probnog rada preispituje se besprijekorno funkcioniranje postrojenja.

- ✓ Uređaj za odvodnju vode je ugrađen.
  - ✓ Podni odvod ili čep za spojnice nisu montirani.
1. Uključivanje uređaja za odvodnju vode: utaknite utikač u utičnicu.
    - ⇒ **Wilo-DrainLift BOX... E/BOX... D:** uređaj za odvodnju vode je u automatskom pogonu.
    - ⇒ **Wilo-DrainLift BOX... DS:** provjerite vrstu rada ključnog uređaja. Ključni uređaj mora raditi u automatskom načinu rada.
  2. Otvorite zaporne armature s dovodne i tlačne strane.
    - ⇒ Sabirni spremnik polako se puni.
  3. Uređaj za odvodnju vode pali se i gasi preko upravljanja razinama.
    - ⇒ Za probni rad provedite dva potpuna pumpanja.
    - ⇒ Prilikom ispušavanja pumpa ne smije doći u pogon usrkavanja.
      - Wilo-DrainLift BOX... E/BOX... D:** ako pogon usrkavanja traje dulje od 1 s, ponovno namjestite duljinu kabela sklopke s plovkom.
      - Wilo-DrainLift BOX... DS:** ako pogon usrkavanja traje dulje od 1 s, prilagodite zaustavno vrijeme na ključnom uređaju.
  4. Zatvorite zasun na dovodu.
    - ⇒ Uređaj za odvodnju vode ne bi se smio uključiti jer više nema dotoka medija. Ako je uređaj za odvodnju vode i dalje uključen, blokada povratnog toka nije čvrsto zabrtvljena. Posavjetujte se s korisničkom službom!
  5. Ponovno otvorite zasun na dovodu.
    - ▶ Uređaj za odvodnju vode radi u automatskom pogonu.

Nakon uspješnog probnog rada potrebno je ponovno montirati podni odvod ili čep za spojnice!

## 7.6 Zaustavno vrijeme

Zaustavno je vrijeme tvornički zadano na 3 s. Zaustavno vrijeme može se prilagoditi po potrebi:

- Povišenje korisnog volumena po postupku pumpanja.
- Najveći mogući usis suspendiranih tvari na dnu spremnika integriranim dubokim isisavanjem.
- Pogon usrkavanja radi izbjegavanja tlačnih udara.

Za postavljanje zaustavnog vremena potrebno je čitati upute za ugradnju i uporabu ključnog uređaja!

**OPREZ! Kada se promijeni zaustavno vrijeme, uzmite u obzir vrstu rada. Vrsta rada navodi trajanje uključenosti i vrijeme mirovanja!**

## 8 Pogon

Podizni uređaj standardno radi u automatskom pogonu te se preko integriranog upravljanja razinama uključuje i isključuje.

- ✓ Provodi se puštanje u pogon.
  - ✓ Probni rad uspješno je proveden.
  - ✓ Poznato je posluživanje i načini rada podiznog uređaja.
1. Uključivanje podiznog uređaja: Treba utaknuti utikač u utičnicu.
  2. Izvedba „DS“: Na ključnom uređaju treba odabrati automatski način rada.
    - ▶ Podizni uređaj radi u automatskom pogonu i njime se upravlja ovisno o razini.

## 9 Stavljanje izvan rada / vađenje

### 9.1 Kvalifikacija osoblja

- Posluživanje/upravljanje: Osoblje za posluživanje mora biti upućeno u način funkcioniranja čitavog postrojenja
- Električni radovi: obrazovani električari  
Osoba odgovarajuće stručne izobrazbe, znanja i iskustva koja može prepoznati i spriječiti opasnosti električne energije.
- Radovi montaže/demontaže: obrazovani stručnjaci za instalaciju sanitarnih sustava  
Učvršćivanje i osiguranje od uzgona, priključak plastičnih cijevi



- 9.2 Korisnikove obveze**
- Potrebno je pridržavati se lokalnih važećih propisa za sprječavanje nezgoda i sigurnosnih propisa strukovnih udruga.
  - Na raspolaganje stavite potrebnu zaštitnu opremu i pobrinite se da je osoblje nosi.
  - Zatvorene prostore treba dovoljno provjetravati.
  - Ako se nakupe otrovni plinovi ili plinovi koji mogu izazvati gušenje, odmah poduzmite protumjere!
  - Kod radova u zatvorenim prostorima mora biti nazočna druga osoba radi osiguranja.
- 9.3 Stavljanje izvan pogona**
- Pritom se uređaj za odvodnju vode isključuje, ali ne u potpunosti. Time se uređaj za odvodnju vode u svakom trenutku ponovno može staviti u pogon.
- U otpadnoj vodi mogu se stvoriti klice koje mogu prouzročiti infekcije. Tijekom radova treba nositi sljedeću zaštitnu opremu:
- Zaštitne rukavice: 4X42C (uvex C500 wet)
  - Zaštitne naočale: uvex skyguard NT
  - Zaštitna maska za disanje: Polumaska 3M serija 6000 s filtrom 6055 A2
  - ✓ Podni odvod ili čep za spojnice su demontirani.
  - ✓ Postavljena je zaštitna oprema.
  - ✓ Ako se uređaj za odvodnju vode mora ručno ispumpati, ručno aktivirajte sklopku s plovkom na pumpi. Da biste to učinili, pažljivo posegnite u spremnik s gornje strane i aktivirajte sklopku s plovkom. **OPASNOST! Prignječenje ili odsjecanje udova! Nikada ne posežite u usisni nastavak. Radno kolo može prignječiti ili odrezati udove!**
1. Zatvorite zasun u usisnom vodu.
  2. Ispraznite sabirni spremnik  
**Wilo-DrainLift BOX... E/BOX... D:** sklopku s plovkom pumpe zakrenite prema gore. Čim je medij ispumpan, otpustite sklopku s plovkom.  
**Wilo-DrainLift BOX... DS:** uređaj za odvodnju vode uključite u ručnom pogonu.
  3. Pumpe, sklopku s plovkom i spremnik temeljito poprskajte crijevom preko otvora spremnika.
  4. Ispraznite sabirni spremnik. Korake 3 i 4, ovisno o stupnju onečišćenja, ponovite više puta.
  5. **Wilo-DrainLift BOX... DS:** prebacite ključni uređaj u stanje čekanja.
  6. Isključite uređaj za odvodnju vode.  
Izvučite utikač iz utičnice. Osigurajte uređaj za odvodnju vode od nehotičnog ponovnog uključanja!
  7. Zatvorite zaporni zasun u tlačnom vodu.
  8. **Instalacija ispod površine:** ponovno postavite podni odvod i zabrtvite ga silikonom (vidi „Završni radovi“).  
**Instalacija iznad površine:** montirajte čep za spojnice s pomoću odgovarajuće brtve.
    - ▶ Uređaj za odvodnju vode je izvan pogona.
- 10 Servisiranje**
- Servisiranje treba provesti **samo** stručna osoba (npr. korisnička služba). Intervale održavanja provodite u skladu s normom EN 12056-4:
- ¼ godine kod industrijskih pogona
  - ½ godine kod višeobiteljskih kuća
  - 1 godina kod jednoobiteljskih kuća
- Sve radove održavanja i popravaka držite u protokolu. Protokol trebaju potpisati stručna osoba i korisnik.
- Nakon završetka radova održavanja provedite probni rad.
- 10.1 Kvalifikacija osoblja**
- Električni radovi: obrazovani električari  
Osoba odgovarajuće stručne izobrazbe, znanja i iskustva koja može prepoznati i spriječiti opasnosti električne energije.
  - Radovi održavanja: stručna osoba (obrazovani stručnjak za instalaciju sanitarnih sustava)  
Opasnost zbog otpadne vode, temeljno znanje o uređajima za odvodnju vode, zahtjevi norme EN 12056

## 10.2 Demontaža pumpe za mjere održavanja

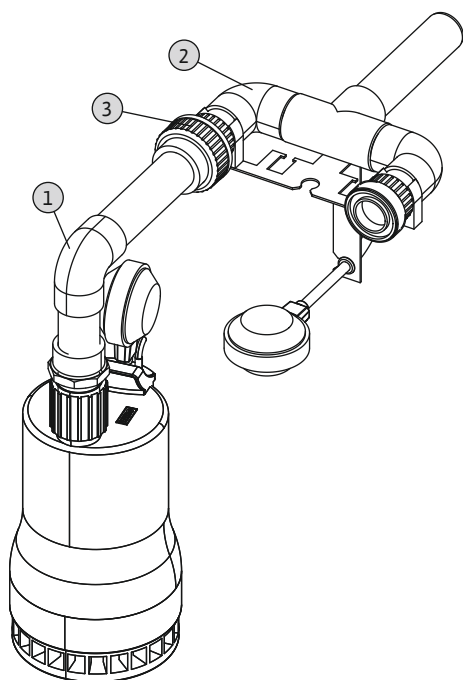


Fig. 16: Demontaža pumpe

Za jednostavnu provedbu radova održavanja na pumpama, podignite pumpe iz spremnika.

1	Tlačna cijev do pumpe
2	Tlačna cijev u spremniku
3	Vijčani spoj tlačne cijevi

✓ Uređaj za odvodnju vode stavljen je izvan pogona.

✓ Podni odvod je demontiran.

✓ Postavljena je zaštitna oprema.

1. Posegnite u spremnik s gornje strane.

2. Odvrnite vijčane spojeve.

3. Podignite pumpu s tlačnom cijevi iz spremnika.

**UPUTA! Oštećenje priključnih kabela! Polako podignite pumpu iz spremnika i pripazite na priključne kabele. Ako je priključni kabel prekratak, nemojte podizati pumpu iz spremnika. Oštećenje priključnog kabela vodi do totalnoga oštećenja!**

## 11 Smetnje, uzroci i uklanjanje

Smetnja	Uzrok i otklanjanje
Pumpa ne transportira	4, 5, 6, 7, 8, 9, 10, 11, 12, 16, 17, 18
Količina protoka premala	1, 3, 7, 9, 12, 13, 14
Potrošnja struje prevelika	1, 4, 5, 8, 14
Visina dobave premala	1, 3, 5, 7, 9, 12, 13, 14, 17
Pumpa radi nemirno /jaka buka	1, 3, 10, 13, 14, 15, 17

- Začepljen dotok ili radno kolo  
⇒ Uklonite talog u dotoku, spremniku i/ili pumpi → korisnička služba.
- Trošenje unutarnjih dijelova (npr. radnog kola, ležaja)  
⇒ Zamijenite istrošene dijelove → korisnička služba
- Premalen radni napon  
⇒ Provjerite mrežni priključak → električar
- Blokirana sklopka s plovkom  
⇒ Provjerite pokretnost sklopke s plovkom
- Motor se ne može pokrenuti jer nema napona  
⇒ Provjerite električni priključak → električar
- Dovod je začepljen  
⇒ Očistite dovod
- Neispravan namotaj motora ili električni vod  
⇒ Provjerite motor i električni priključak → električar
- Nepovratni ventil je začepljen  
⇒ Očistite nepovratni ventil → korisnička služba
- Prevelik pad razine vode u spremniku  
⇒ Provjerite i po potrebi zamijenite upravljanje razinama → korisnička služba
- Neispravan davač signala upravljanja razinama  
⇒ Provjerite i po potrebi zamijenite davač signala → korisnička služba
- Zasun u tlačnom vodu nije ili nije dovoljno otvoren

- ⇒ U potpunosti otvorite zasun
- 12. Nedopuštena količina zraka ili plina u mediju
  - ⇒ Korisnička služba
- 13. Neispravan radijalni ležaj u motoru
  - ⇒ Korisnička služba
- 14. Vibracije prouzročene sustavom
  - ⇒ Provjerite elastične spojeve cjevovoda ⇒ po potrebi obavijestite korisničku službu
- 15. Nadzor temperature namota isključio se zbog previsoke temperature namota
  - ⇒ Motor se nakon hlađenja automatski ponovno uključuje.
  - ⇒ Često isključenje zbog nadzora temperature namota → korisnička služba
- 16. Začepljeno odzračivanje pumpe
  - ⇒ Očistite odzračni vod pumpe → korisnička služba
- 17. Temperatura transportiranog medija previsoka
  - ⇒ Ostavite medij da se ohladi

## 12 Rezervni dijelovi

Rezervni dijelovi naručuju se putem korisničke službe. Da biste izbjegli dodatna pitanja i pogrešne narudžbe, treba uvijek navesti serijski broj ili broj artikla. **Zadržavamo pravo na tehničke izmjene!**

## 13 Zbrinjavanje

### 13.1 Zaštitna odjeća

Nošenu zaštitnu odjeću treba zbrinuti u skladu s važećim smjernicama.

### 13.2 Informacije o sakupljanju rabljenih električnih i elektroničkih proizvoda

Propisnim zbrinjavanjem i stručnim recikliranjem ovog proizvoda izbjegavaju se štete za okoliš i opasnosti za osobno zdravlje ljudi.



#### UPUTA

##### Zabranjeno je zbrinjavanje u kućni otpad!

U Europskoj uniji ovaj se simbol može pojaviti na proizvodu, pakiranju ili popratnoj dokumentaciji. Označava da se dotični električni i elektronički proizvodi ne smiju zbrinuti zajedno s kućnim otpadom.

Za propisno rukovanje, recikliranje i zbrinjavanje dotičnih rabljenih proizvoda obratite pažnju na sljedeće:

- Ove proizvode predajte isključivo na sakupljalištima otpada koja su za to predviđena i certificirana.
- Pridržavajte se lokalno valjanih propisa!

Informacije o propisnom zbrinjavanju potražite u lokalnoj općini, najbližoj službi za zbrinjavanje otpada ili kod trgovca kod kojeg je proizvod kupljen. Ostale informacije o recikliranju na [www.wilo-recycling.com](http://www.wilo-recycling.com).









# wilo



Local contact at  
[www.wilo.com/contact](http://www.wilo.com/contact)

Pioneering for You

WILO SE  
Wilopark 1  
44263 Dortmund  
Germany  
T +49 (0)231 4102-0  
T +49 (0)231 4102-7363  
[wilo@wilo.com](mailto:wilo@wilo.com)  
[www.wilo.com](http://www.wilo.com)