

# aroVAIR WN

## Zidni ventilokonvektori

- 3 brzine ventilatora low/medium/high
- Filter za prašinu te formaldehidni filter
- on/off kontakt za mogućnost paljenja putem vanjske regulacije (hoteli)
- Inverterski motor ventilatora, za maksimalno učinkovit rad
- Mogućnost horizontalnog usmjeravanja zraka putem lamela
- Mogućnost vremenskog programiranja
- „Auto-mod“ automatski odabir načina rada (grijanje/hlađenje) ovisno o sobnoj temperaturi
- Četiri režima rada: grijanje/hlađenje/odvlaživanje/ventiliranje
- „Eco mod“ za rad tijekom noći, za smanjenje potrošnje energije
- Mogućnost upravljanja putem centralnog regulatora multiMATIC 700 (uz primjenu dodatnog eksternog releja) ili putem zidnog termostata (pribor)
- Integrirani troputni ventil
- LCD zaslon na prednjoj maski
- Jednostavna demontaža prednje maske za potrebe održavanja (čišćenja)
- Daljinski upravljač sa zidnim postoljem u sklopu isporuke
- Namijenjeno za dvocijevne sustave
- Desni priključak
- Funkcija toplog starta u režimu grijanja (ventilator neće startati dok se ne postigne željena temperatura)



Opis	Maks. učinak hlađenje/grijanje kW	Kataloški broj	VPC u kn (bez PDV-a)	MPC u kn (PDV uključen)
<b>aroVAIR WN, zidni ventilokonvektori</b>				
VA 1-025 WN	2,63/3,36	0010022139	2.302,00	2.877,50
VA 1-035 WN	3,28/4,37	0010022140	2.456,00	3.070,00
VA 1-045 WN	4,25/5,81	0010022141	2.708,00	3.385,00

### Tehnički podaci za zidne ventilokonvektore

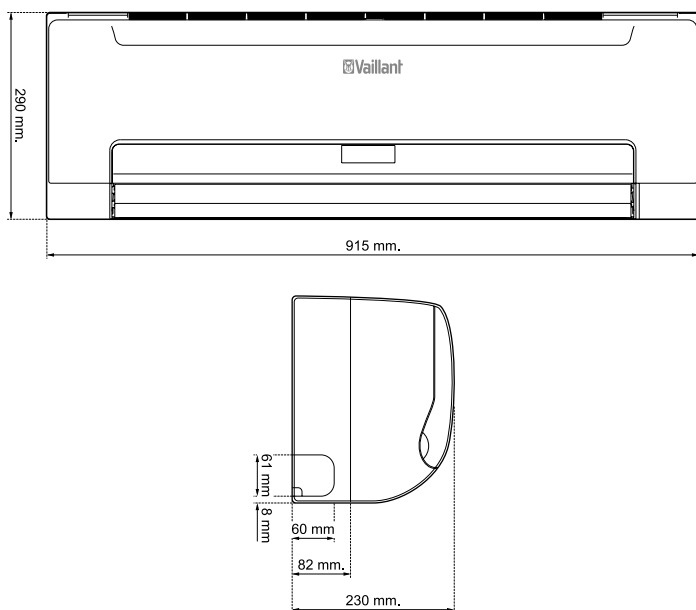
		Jedinice	VA 1-025 WN	VA 1-035 WN	VA 1-045 WN
Napajanje		V/Ph/Hz	220-240/1/50	220-240/1/50	220-240/1/50
Protok zraka (visoki / srednji / niski)		m <sup>3</sup> /h	492/454/400	825/689/590	862/741/634
		CFM	289/267/235	485/405/347	507/435/372
Hlađenje*	Učin (maks. / sred. / min.)	kW	2,7/2,59/2,39	3,81/3,3/2,88	4,47/3,98/3,48
	Nominalni osjetilni učin (maks. / sred. / min.)	kW	2,15	3,18	3,67
	Nominalni latentni učin (maks. / sred. / min.)	kW	0,55	0,63	0,8
	Volumni protok vode	l/h	480	670	770
	Pad tlaka vode	kPa	31,61	56,75	41,17
Grijanje**	Učin (maks. / sred. / min.)	kW	2,94/2,8/2,58	4,3/3,65/3,09	4,84/4,23/3,62
	Pad tlaka vode	kPa	32,66	51,86	36,82
Priključna snaga		W	10,7	33	28
Razina zvučnog tlaka (maks. / sred. / min.)		dB(A)	32/30/27	45/39/35	38/34/30
Razina buke		dB(A)	39/42/44	47/51/57	42/46/50
Motor ventilatora	Tip		DC motor		
	Količina		1		
Ventilator	Tip		Tangentni ventilator		
	Količina		1		
Izmjenjivač topline	Članaka		2		
	Maksimalni radni tlak	MPa	1,6		
	Promjer	mm	Ø 7		
Priključak polaz/povrat		inch	RC3/4		
Crijevo za odлив kondenzata		mm	od Ø 20		

(\*) Uvjeti hlađenja: temperatura vode: 7 °C (ulaz) / 12 °C (izlaz), temperatura okoline: 27 °C (suha temperatura) / 19 °C (temperatura vlage)

(\*\*) Uvjeti grijanja: temperatura vode: 45 °C (ulaz), ΔT 5 K, isti protok vode kao i kod uvjeta hlađenja, temperatura okoline: 20 °C (suha temperatura)

# Instalacija

## Dimenzije za VA 1-025 i VA 1-035 WV

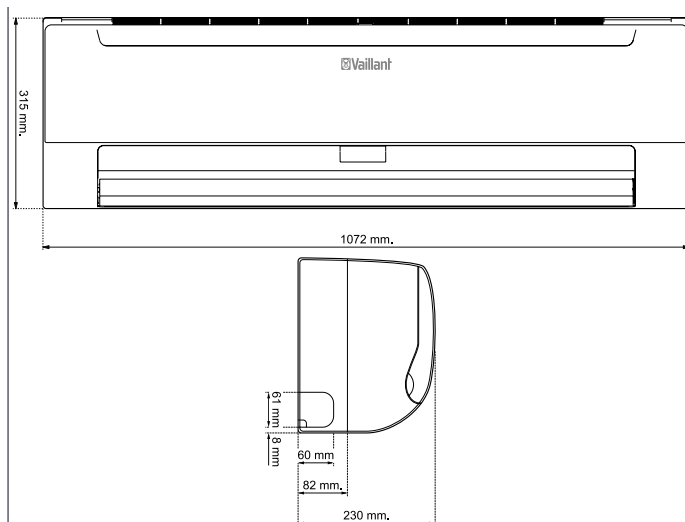


Model	V	Š	D	Kg
VA 1-025 WN	290	915	230	12,7
VA 1-035 WN	290	915	230	12,7

### Legenda

V Visina  
Š Širina  
D Dubina

## Dimenzije za VA 1-045 WN



Model	V	Š	D	Kg
VA 1-045 WN	315	1072	230	15,1

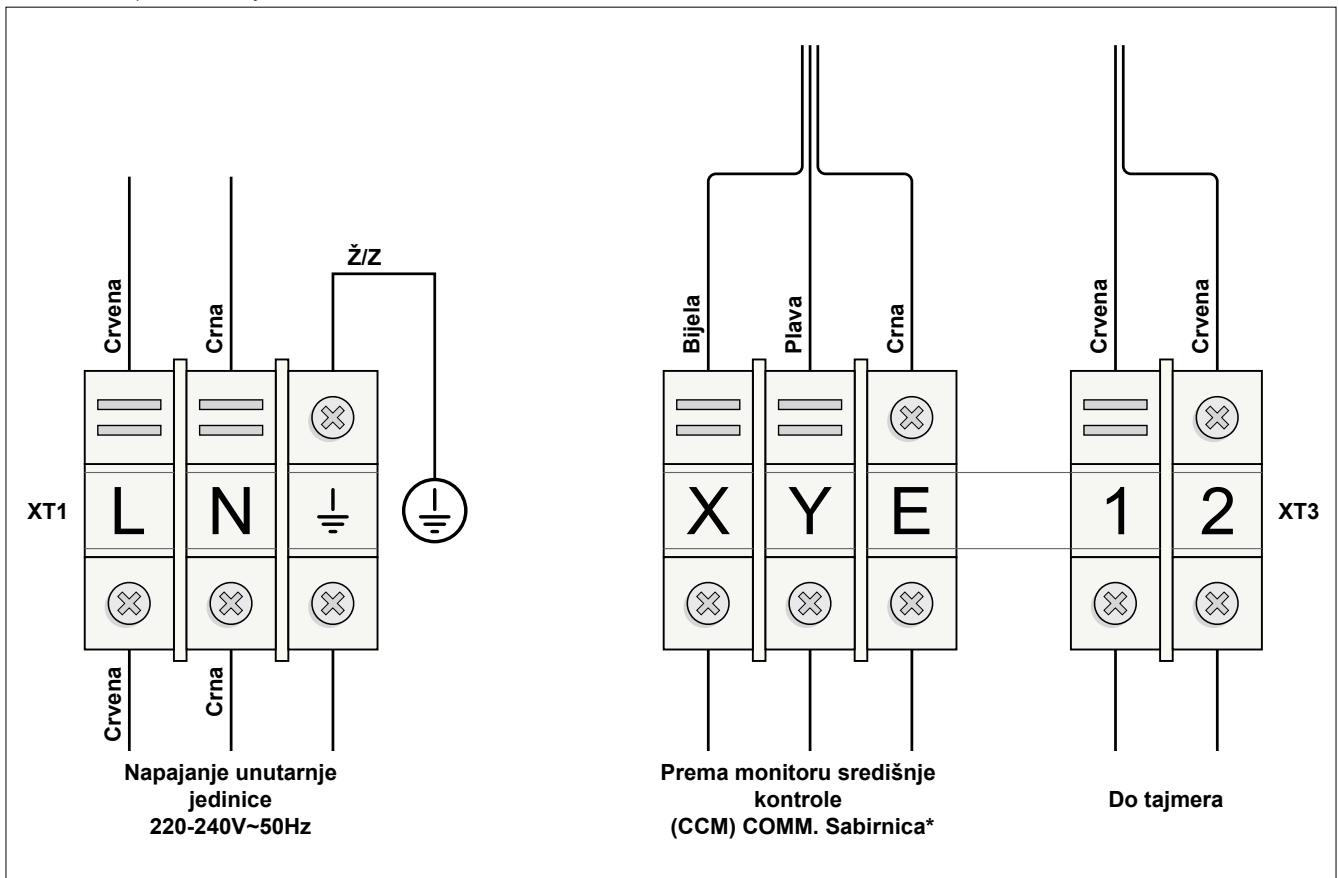
### Legenda

V Visina  
Š Širina  
D Dubina

Slika 2.1 Dimenzije uređaja VA 1-045 WN

# Instalacija

## Električno povezivanje



\* Nije dio Vaillant pribora