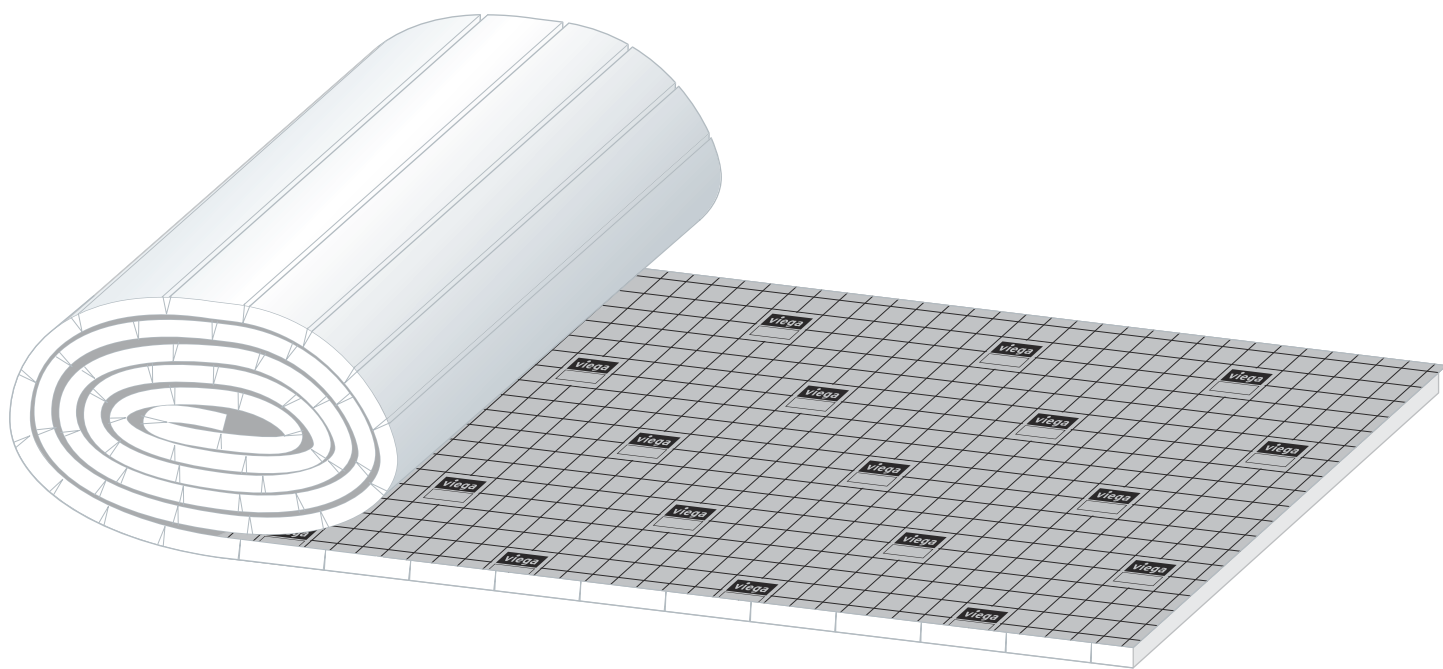


Upute za upotrebu

## Ploča Fonterra Tacker u kolutu



za sistemsku površinu podnog grijanja, cijevi Fonterra d15–20

Model  
1261

**viega**

# Kazalo

<b>1</b>	<b>O ovim uputama za upotrebu</b>	<b>3</b>
1.1	Ciljane skupine	3
1.2	Označavanje uputa	3
1.3	Napomena uz ovu jezičnu verziju	4
<b>2</b>	<b>Informacije o proizvodu</b>	<b>5</b>
2.1	Namjenska upotreba	5
2.2	Opis proizvoda	5
2.2.1	Pregled	5
2.2.2	Pribor	6
2.3	Tehnički podaci	6
<b>3</b>	<b>Rukovanje</b>	<b>7</b>
3.1	Transport i skladištenje	7
3.2	Opće upute za montažu	7
3.3	Montaža	7
3.4	Odlaganje u otpad	9

# 1 O ovim uputama za upotrebu

Za ovaj dokument vrijede autorska prava, detaljnije informacije možete pronaći na internetskoj stranici na adresi [viega.com/legal](http://viega.com/legal).

## 1.1 Ciljane skupine

Informacije iz ovih uputa namijenjene su sljedećim skupinama osoba:

- Stručnjaci za radove na instalacijama grijanja i sanitarnim instalacijama odnosno upućeno stručno osoblje

Osobe koje nemaju gore navedenu izobrazbu odnosno kvalifikaciju ne smiju montirati, instalirati, a eventualno ni održavati ovaj proizvod. Ovo se ograničenje ne odnosi na moguće napomene o rukovanju.

## 1.2 Označavanje uputa

Tekstovi s upozorenjima i uputama izdvojeni su od ostalog teksta i posebno naznačeni odgovarajućim piktogramima.



### **OPASNOST!**

Upozorava na moguće ozljede opasne po život.



### **UPOZORENJE!**

Upozorava na moguće teške ozljede.



### **OPREZ!**

Upozorava na moguće ozljede.



### **UPUTA!**

Upozorava na moguću materijalnu štetu.



Dodatne napomene i savjeti.

### 1.3 Napomena uz ovu jezičnu verziju

Ove upute za uporabu sadrže važne informacije o odabiru proizvoda odnosno sustava, montaži i puštanju u rad te o namjenskoj uporabi i, ako je to potrebno, o mjerama održavanja. Ove informacije o proizvodima, njihovim osobinama i tehnikama primjene temelje se na važećim normama u Europi (npr. EN) i/ili u Njemačkoj (npr. DIN/DVGW).

Pojedini pasusi teksta mogu ukazivati na tehničke propise u Europi/ Njemačkoj. Za ostale zemlje ovi propisi vrijede kao preporuke, ako tamo nema odgovarajućih nacionalnih propisa. Odgovarajući nacionalni zakoni, standardi, propisi, norme te ostali tehnički propisi imaju prednost pred njemačkim odnosno europskim smjericama iz ovih uputa: ovdje ponuđene informacije nisu obvezujuće za ostale zemlje i regije te ih, kako je već rečeno, treba shvatiti kao tehničku potporu.

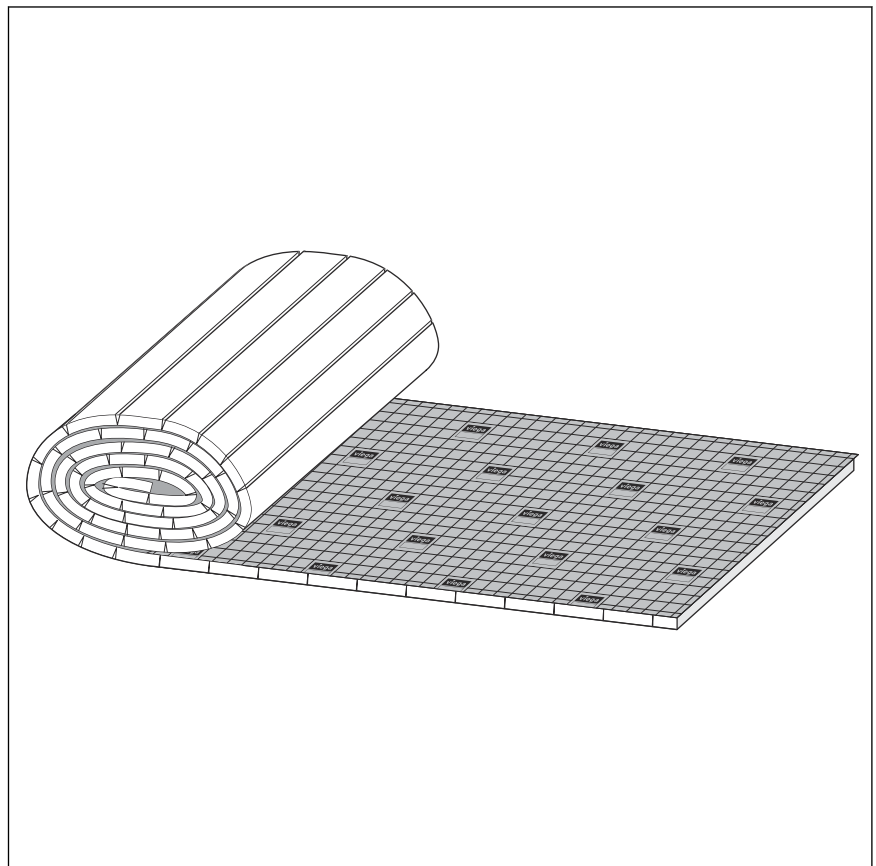
## 2 Informacije o proizvodu

### 2.1 Namjenska upotreba

Ploče Fonterra Tacker prikladne su za izradu ekonomične instalacije grijanja. Izrazito fleksibilna mogućnost pričvršćivanja cijevi nije ovisna o postojećem rasteru te se može optimalno prilagoditi geometriji prostora.

### 2.2 Opis proizvoda

#### 2.2.1 Pregled



Slika 1: Ploča Fonterra Tacker u kolutu

#### Značajke sustava

- Kao mokri sustav, pogodan za cementni estrih i estrih na bazi kalcijevog sulfata
- Jednostavno za polaganje uz kratko vrijeme montaže

- Folija od sintetičkog tkanja s tiskom rastera, kao zaštita od vlage u estrihu
- Sa stršećim gornjim slojem za maskiranje obruba

## 2.2.2 Pribor

Preporučeni pribor:

- Rubne izolacijske trake, modeli 1270, 1270.1
- Tacker alat, model 1445.2
- Igllice držači, model 1445
- Tacker alat za objekt, model 1445.3
- Igllice držači za objekt, model 1245.1
- Cijev za zaštitu fuga, model 1404
- Profil fleksibilnih fuga, model 1275
- Markacija mjesta mjerenja, model 1490
- Aditiv za estrih, model 1453.1, 1454 ili 1455 (ovisno o slučaju primjene)

## 2.3 Tehnički podaci

Fonterra Tacker		25-2	30-2	30-3	35-3
Materijal	-	EPS			
Tip primjene	prema DIN 4108-10	DES sg	DES sg	DES sm	DES sm
Dinamička krutost	[MN/m <sup>3</sup> ]	20	20	20	20
Dimenzije (korisna dimenzija)	[mm]	10.000 x 1.000			
Debljina ploče	[mm]	25	30	30	35
Buka koraka		28			
Maksimalna korisna nosivost	[kN/m <sup>2</sup> ]	4	5	3,5	3,5
Otpor provođenju topline R <sub>λ</sub>	[m <sup>2</sup> K/W]	0,55	0,75	0,65	0,78
Provodljivost topline WLG	[W/mK]	045	040	045	045
Razred građevinskog materijala	-	B2			

## 3 Rukovanje

### 3.1 Transport i skladištenje

Transport

- Transportirati u cjelovitim jedinicama pakiranja

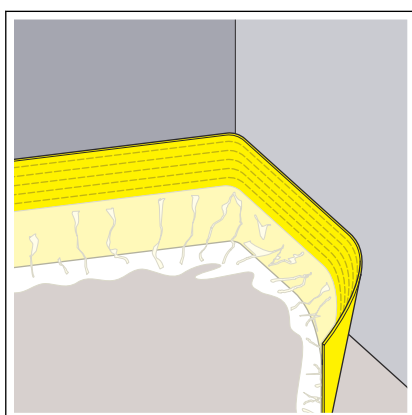
Skladištenje

- Skladištiti na suhom i čistom mjestu
- Ne opterećivati teškim predmetima
- Izvaditi iz ambalaže tek neposredno prije korištenja

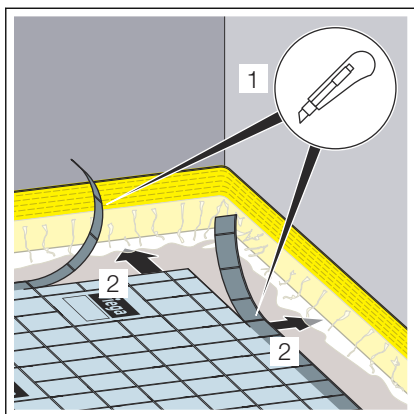
### 3.2 Opće upute za montažu

- Nakon polaganja i do ugradnje estriha zaštitite od onečišćenja i mehaničkog opterećenja.
- Temeljito zabrtvite zidne priključke, fuge, spojeve i oštećenja prije ugradnje estriha.
- Pri uporabi tekućeg estriha systemske ploče koje se preklapaju prelijepite ljepljivom trakom.

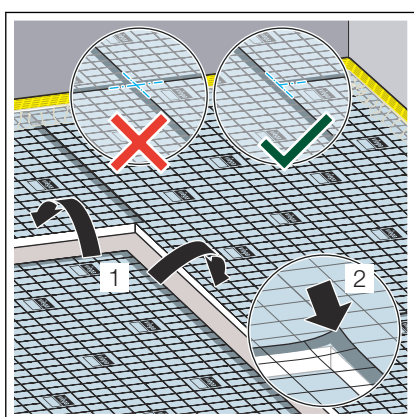
### 3.3 Montaža



- Nanesite rubnu izolacijsku traku.

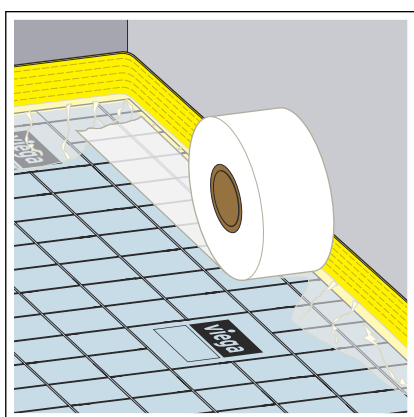


- Odrežite višak folije za označavanje na stranama zida.
- Rasklopite i postavite tacker ploču.

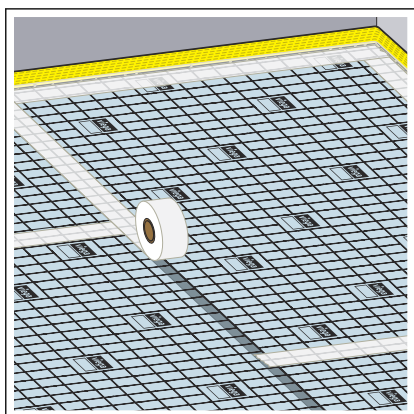


- Stavite tacker ploče jednu do druge da se dodiruju i pritom pritisnite foliju za označavanje koja se preklapa.

**INFO!** Izbjegavajte križanja pri postavljanju tacker ploča.

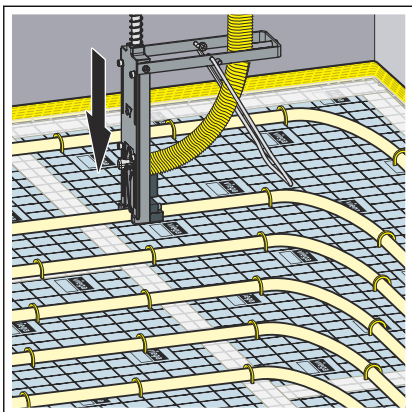


- Nalijepite foliju rubnih izolacijskih traka ljepljivom trakom bez zategnutosti na tacker ploče.



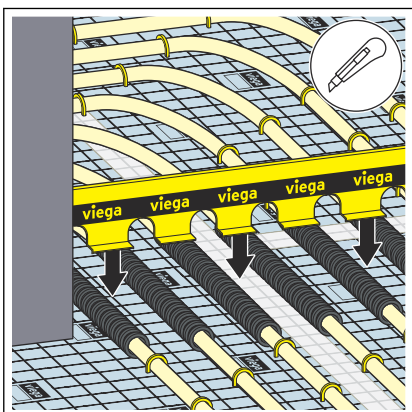
- Zalijepite spojeve folijom za označavanje koja se preklapa ljepljivom trakom.





- Postavite i pričvrstite grijaće vodove rasterom.

### Izrada dilatacijskih fuga



- Izvedite dilatacijsku fugu s pomoću profila fleksibilnih fuga.
- Izrežite za svaku cijevnu provodnicu rupu u profil fleksibilnih fuga.
- Provedite grijaće vodove kroz cijev za zaštitu fuga (model 1404).

## 3.4 Odlaganje u otpad

Predajte proizvod na mjesto za prikupljanje, uporabu ili recikliranje. Proizvod se može ponovno upotrijebiti iskorištavanjem njegovih materijala, sirovina ili topline.

Ključ za otpad za nekorišteni proizvod: **17 06 04** (izolacijski materijal, osim materijala koji spada u 17 06 01 i 17 06 03)

Za točno šifriranje i označavanje nastalog otpada odgovoran je korisnik. Ako reciklaža nije moguća, odložite proizvod prema lokalnim propisima.

Pridržavajte se pri odlaganju otpada propisa i zakona dotične države.



**Viega d.o.o.**  
info@viega.hr  
viega.hr

HR • 2022-08 • VPN210452

