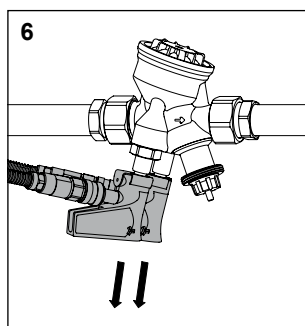
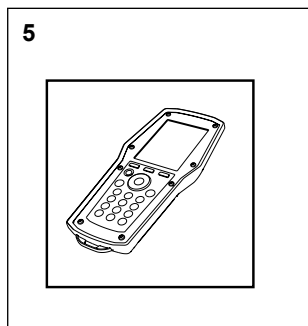
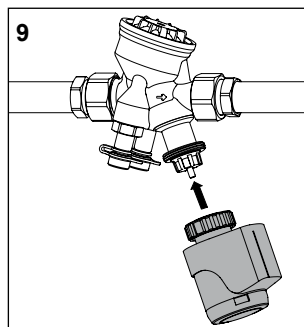
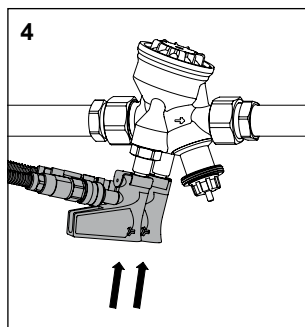
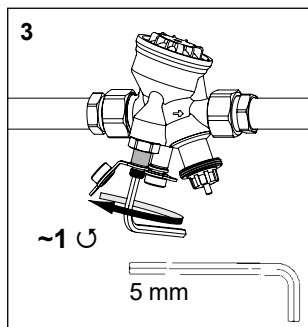
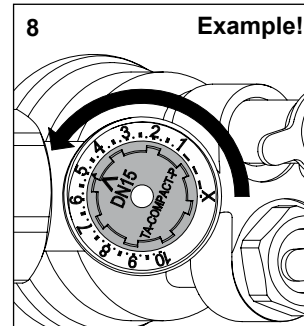
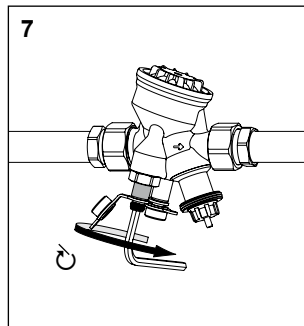
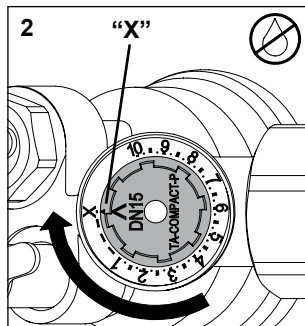
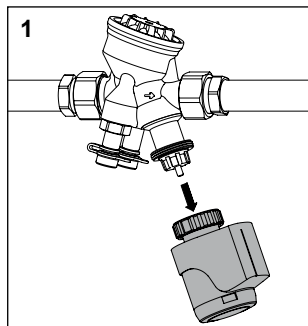


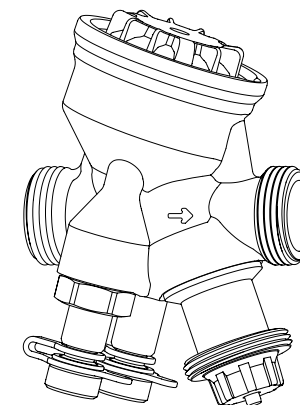


ΔH

310 700-01
07.2022



TA-COMPACT-P



We reserve the right to introduce technical alterations without previous notice.

-10°C – +90°C (+14°F – +194°F)

PN 16 (230 psi)

$\Delta p_{V_{max}}$: 400 kPa = 4 bar (58 psi)

$\Delta p_{V_{min}}$:

DN 10-20: 15 kPa = 0,15 bar (size 3/8" - 3/4": 2.2 psi)

DN 25-32: 23 kPa = 0,23 bar (size 1" - 1 1/4": 3.3 psi)

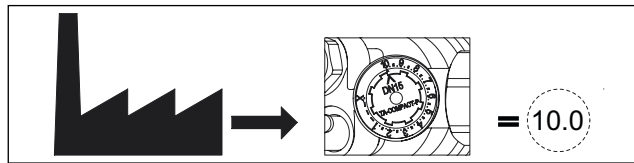
Pos	q_{max} [l/h]					
	DN 10	DN 15	DN 15 LF	DN 20	DN 25	DN 32
1	21,5	88,0	44,0	210	370	800
2	39,5	150	71,0	335	610	1220
3*	54,0	200	97,0	460	830	1620
4	68,5	248	123	575	1050	2060
5	80,0	295	148	680	1270	2450
6	91,0	340	170	780	1490	2790
7	99,0	380	190	890	1720	3080
8	107	420	210	990	1870	3350
9	113	450	227	1080	2050	3550
10	120	470	245	1150	2150	3700

Pos	q_{max} [gpm]					
	3/8"	1/2"	1/2" LF	3/4"	1"	1 1/4"
1	0.09	0.39	0.19	0.92	1.63	3.52
2	0.17	0.66	0.31	1.47	2.68	5.37
3*	0.24	0.88	0.43	2.02	3.65	7.13
4	0.30	1.09	0.54	2.53	4.62	9.06
5	0.35	1.30	0.65	2.99	5.59	10.8
6	0.40	1.50	0.75	3.43	6.56	12.3
7	0.44	1.67	0.84	3.92	7.57	13.6
8	0.47	1.85	0.92	4.36	8.23	14.7
9	0.50	1.98	1.00	4.75	9.02	15.6
10	0.53	2.07	1.08	5.06	9.46	16.3

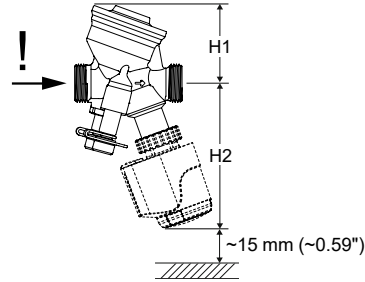
*) Min. position (3) TA-COMPACT-P + EMO TM

q_{max} =

- EN l/h (gpm) at each setting and fully open valve plug.
- DE l/h bei der jeweiligen Einstellung und voll geöffnetem Regelkegel.
- FR l/h à chaque réglage et vanne complètement ouverte.
- NL l/h van elke instelstand en volledig geopende afsluiterkegel.
- ES l/h para cada ajuste, estando el obturador en la posición totalmente abierta.
- PT l/h para cada ajuste e válvula totalmente aberta.
- IT l/h per ciascuna impostazione e con apertura totale della valvola.
- RU л/ч для каждой настройки и при полностью поднятом штоке клапана.
- HU l/h maximális térfogatáram az egyes előbeállításoknál, a szeleptányér teljes nyitásánál.
- PL l/h dla każdej nastawy przy w pełni otwartym grzybku zaworu.
- CS l/h pro každé nastavení při zcela otevřeném regulačním kuželce.
- SK l/hod pri danom nastavení a plne otvorenej regulačnej kuželke.
- SL l/h pri vsaki nastavitvi in popolnoma odprtem vretenju.
- RO l/h pentru fiecare poziție de reglare și vana complet deschisă.
- BG l/h за всяка настройка и при напълно отворен вентил.
- HR l/h za svaku prednamještenu poziciju i potpuno otvorenom ventilu.
- BiH l/h za svaku prednamještenu poziciju i potpuno otvorenom ventilu.
- SR l/h za svaku poziciju predpodešavanja i potpuno otvorenom ventilu.
- ET konkreetsele eelseadearvule vastav täiesti avatud ventiili vooluhulk l/h.
- LV l/h katram priekšiestatījumam un pie pilnībā atvērta vārsta.
- LT l/h prie kiekvieno nustatymo ir pilnai atidaryto vožtuvo.
- TR tüm önayar değerlerinde ve tam açık vana için l/h.
- ZH l/h 在每个设定值且阀门全开时。
- SV l/h vid respektive inställning och fullt öppen ventilkägla.
- NO l/h ved angitt innstilling og helt åpen ventilkjegle.
- FI l/h kyseisellä esiasäätöarvolla venttiilikara täysin auki.
- DA l/h ved respektiv indstilling og fuldt åben reguleringskegle.



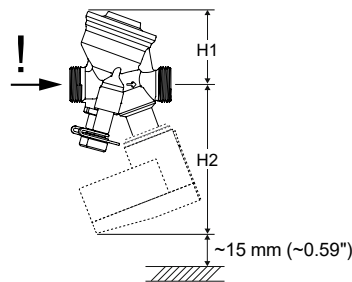
TA-COMPACT-P + EMO T/EMO TM



	H1	H2
DN 10	55	107
DN 15	55	107
DN 20	64	107
DN 25	64	113
DN 32	78	113

	H1	H2
3/8"	2.17"	4.21"
1/2"	2.17"	4.21"
3/4"	2.52"	4.21"
1"	2.52"	4.45"
1 1/4"	3.07"	4.45"

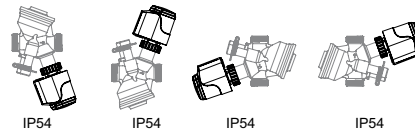
TA-COMPACT-P + TA-TRI



	H1	H2
DN 10	55	122
DN 15	55	122
DN 20	64	122
DN 25	64	132
DN 32	78	132

	H1	H2
3/8"	2.17"	4.80"
1/2"	2.17"	4.80"
3/4"	2.52"	4.80"
1"	2.52"	5.20"
1 1/4"	3.07"	5.20"

TA-COMPACT-P + EMO T/EMO TM/TA-TRI



	DN 10-15	52 164-901		15 mm
	DN 20	52 164-902		2001-15.700
	DN 25	52 164-903		30 mm
	DN 32	52 164-904		2001-30.700

TA-COMPACT-P
www.imi-hydronic.com

