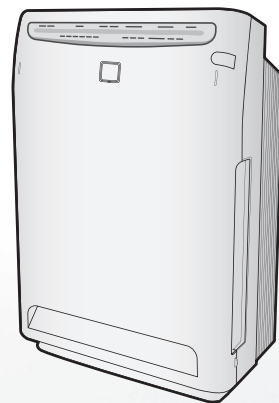




# Pročistač zraka

## PRIRUČNIK ZA RUKOVANJE

Samostojeći, zidni tip



**MODEL**

MC70LVM

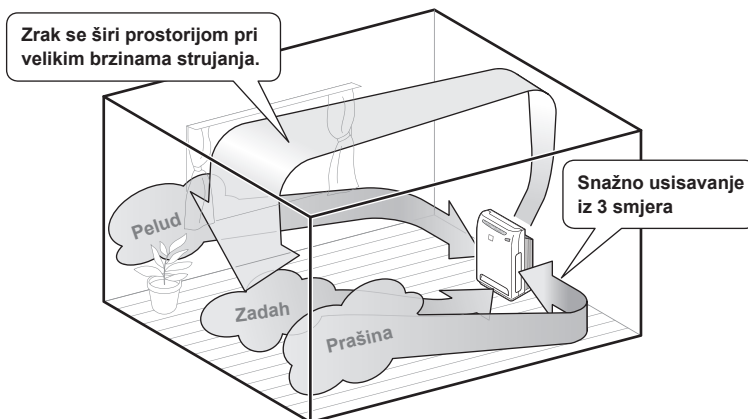


# Obilježja

## O pročišćavanju zraka

**Snažno usisavanje s velikim brzinama protoka zraka hvata prašinu, pelud, itd.**

- Kapacitet pročišćavanja se poboljšava s porastom brzine strujanja.



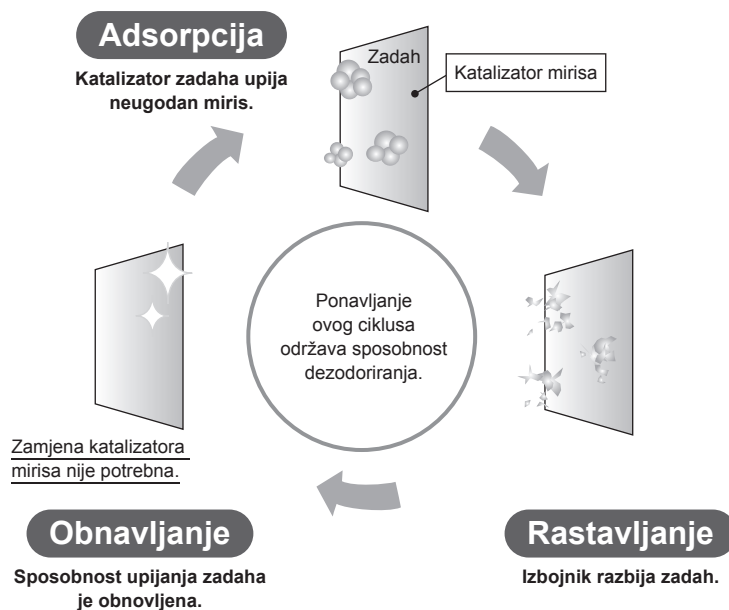
### Učinkovito protiv peludi

S velikom brzinom strujanja zraka, čak i pelud koji se već slegnuo zbog svojih velikih čestica bude brzo uhvaćen.

## Uklanjanje i razbijanje mirisa u zraku

**Izbojnik razbija apsorbirani zadah.**

- Ciklus razbijanja koji zadržava sposobnost dezodoriranja.



## Što je funkcija "izbojnika"?

Ta funkcija koristi "izboj u struji zraka", tipa izboja plazme, kako bi se u pročistaču zraka stvorili jako ubrzani elektroni s velikom snagom oksidacije, koji brzo smanjuju ili uklanjaju zadržane. (Jako ubrzani elektroni se stvaraju i apsorbiraju unutar uređaja da se zajamči vaša sigurnost.)

Tijekom rada može se čuti šušteći zvuk električnog pražnjenja izbojnika u struji zraka. To nije znak bilo kakvih poteškoća u radu. Osim toga, zvuk može postati tiši ili se osobina zvuka može mijenjati sukladno radnom okruženju. Takvi slučajevi također nisu kvarovi. Možete osjetiti blagi miris jer nastaju čestice ozona. Količina je zanemariva i nije škodljiva za vaše zdravlje.

# SADRŽAJ

## Pročitajte prije puštanja u rad

Obilježja.....	1
Mjere opreza .....	3
Naziv i djelovanje pojedinih dijelova .....	6
Priprema prije uporabe .....	9

## Rad

Kako se koristi uređaj .....	13
Pokreni / Zaustavi, Brzina strujanja, Turbo, Protiv peludi, Tihi način rada, OFF TIMER, Svjetlo zaslona	

## Njega i čišćenje

Kratka pregledna tablica održavanja .....	15
Postavljanje i uklanjanje pojedinih dijelova .....	17
Čišćenje JEDINICE1 i JEDINICE2 .....	19
Zamjena naboranog filtra .....	21

## Otklanjanje smetnji







Podešavanje osjetljivosti osjetnika kakvoće zraka (osjetnik prašine) .....	22
Česta pitanja .....	23
"Ako je ovo svjetlo upaljeno ili trepće"	
Otklanjanje smetnji .....	24

# Mjere opreza

- Prije uporabe, pročitajte ove Sigurnosne mjere opreza kako biste zajamčili pravilno rukovanje uređajem.
- Mjere opreza korištene u ovom priručniku podijeljene su u dvije slijedeće vrste. Obje sadrže važne sigurnosne informacije, stoga ih se u svako doba pridržavajte.



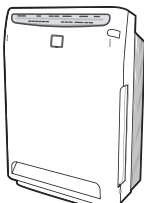
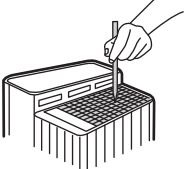
 <b>UPOZORENJE</b>	Nepravilno rukovanje može dovesti do teške ozljede ili čak do smrti.	 <b>OPREZ</b>	Nepravilno rukovanje može dovesti do ozljede ili materijalne štete. U nekim situacijama, posljedice mogu biti teške.
--	--	---	---

- Simboli korišteni u ovom priručniku znače slijedeće.

	Ne činite nikada.		Obavezno se pridržavajte uputa.		Odspojite utikač iz utičnice.		Držite dalje od plamena.
	Nemojte rastavljati.		Ne rukujte s mokrim rukama.		Nemojte močiti.		

- Nakon što pročitate ovaj priručnik, čuvajte ga na priručnom mjestu za buduće korisnike.

## UPOZORENJE

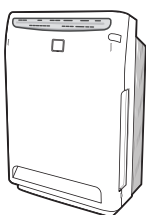
<p><b>Kabel i utikač mrežnog napajanja</b></p> 	<ul style="list-style-type: none"> <li>• <b>Za napajanje koristite samo napon od 220-240V.</b> Drugi izvori napajanja mogu uzrokovati požar ili električni udar.</li> <li>• <b>Kabel mrežnog napajanja nemojte oštetiti, preinačiti, prekomjerno saviti, vući, sukati ili ga koristiti smotanog. Također, nemojte stavljati teške predmete na njega ili priklještitii kabel.</b> Oštećenje kabela mrežnog napajanja može uzrokovati požar ili električni udar.</li> <li>• <b>Nemojte koristiti uređaj ako su kabel ili utikač mrežnog napajanja oštećeni ili spoj s električnom utičnicom nije pouzdan.</b> Oštećen ili nepritegnut kabel ili utikač mogu uzrokovati požar uslijed kratkog spoja ili električnog udara.</li> <li>• <b>Nemojte upotrebljavati uređaj na većem naponu od onog na električnoj utičnici ili razvodnom sklopu.</b> Prekoračenje napona višestrukih izlaznih utičnica može dovesti do požara uslijed pregrijavanja.</li> <li>• <b>Nemojte uključivati i isključivati uređaj spajanjem i odspajanjem utikača.</b> Nepropisno rukovanje može dovesti do električnog udara ili požara uslijed pregrijavanja.</li> </ul>	
<p><b>Glavna jedinica</b></p> 	<ul style="list-style-type: none"> <li>• <b>Utaknite utikač čvrsto do kraja u električnu utičnicu.</b> Nepouzdana spajanje može dovesti do električnog udara ili požara uslijed pregrijavanja.</li> <li>• <b>Povremeno suhom krpom s utikača očistite prašinu ili drugu nečistoću.</b> Probog izolacije uzrokovan vlagom ili drugim čimbenicima može uzrokovati požar.</li> <li>• <b>Zaustavite rad i odspojite utikač ukoliko otkrijete bilo što neuobičajeno kao što je miris paljevine.</b> Daljnja uporaba uređaja bez otklanjanja uzroka neispravnosti kao što je miris paljevine može dovesti do električnog udara ili požara uslijed pregrijavanja. Obratite se dobavljaču.</li> <li>• <b>Ako je kabel za napajanje oštećen, mora ga zamijeniti proizvođač, njegov zastupnik ili slična stručna osoba kako bi se izbjegle opasnosti.</b> Oštećeni kabel za napajanje može dovesti do električnog udara ili požara uslijed pregrijavanja.</li> <li>• <b>Da se smanji rizik od električnog udara, ovaj uređaj ima asimetričan utikač (jedna kontaktna nožica je šira od druge). Taj utikač pristaje u asimetričnu utičnicu samo na jedan način. Ako utikač ne sjeda potpuno u utičnicu, okrenite ga. Ukoliko i dalje ne pristaje, pozovite stručnu osobu da ugradi odgovarajuću utičnicu. Nemojte ni na koji način mijenjati utikač.</b></li> </ul>	
	<ul style="list-style-type: none"> <li>• <b>Prije čišćenja ili premještanja uređaja, zaustavite rad i odspojite utikač iz električne utičnice.</b> Rukovanje uređajem dok je spojen na utičnicu može dovesti do električnog udara ili oštećenja.</li> </ul>	
	<ul style="list-style-type: none"> <li>• <b>Nemojte koristiti uređaj na mjestima gdje u zraku ima lebdećih čestica ulja kao što je strojno ulje.</b> Uljne pare mogu uzrokovati oštećenja, električni udar ili požar.</li> <li>• <b>Nemojte koristiti uređaj na mjestima gdje u zraku ima puno kuhinjskih uljnih para, zapaljivih ili nagrizajućih plinova ili metalne prašine.</b> Takva okruženja mogu dovesti do požara ili oštećenja.</li> <li>• <b>Ne stavljajte prste ili predmete u ulazne i izlazne otvore za zrak ili druge otvore.</b> Nepravilno rukovanje može dovesti do električnog udara, ozljede ili oštećenja.</li> <li>• <b>Nemojte kvasiti rešetku ispusta zraka ili okvir jedinice.</b> Dodir s vodom može uzrokovati požar ili električni udar.</li> </ul>	












## UPOZORENJE

### Glavna jedinica





-  **U blizini uređaja nemojte koristiti zapaljive tvari (npr. lak za kosu ili insekticid). Nemojte brisati uređaj benzinom ili razrjeđivačem.**  
Te tvari mogu uzrokovati oštećenja, električni udar ili požar.
-  **Za čišćenje uređaja koristite neutralni deterđent.**  
Oporaba klornih ili kiselinskih sredstava za čišćenje uređaja može stvoriti štetne plinove i naškoditi zdravlju.
-  **Ove servisne upute služe za uporabu samo kvalificiranom osoblju. Da se smanji rizik od električnog udara, nemojte izvoditi nikakvo servisiranje osim onog navedenog u uputama za rukovanje, ukoliko niste profesionalac i kvalificirani za taj posao.**
-  **Ne prilazite uređaju s upaljenom cigaretom, šibicom i drugim otvorenim plamenom.**  
Otvoreni plamen može uzrokovati požar.
-  **Ne pokušavajte sami rastaviti, preinačiti ili servisirati uređaj.**  
Nepravilno rukovanje može dovesti do požara, električnog udara ili ozljede. Obratite se svom dobavljaču.
-  **Ne rukujte uređajem mokrim rukama.**  
Dodir s vodom može uzrokovati električni udar.
-  **Nemojte koristiti uređaj na mjestima gdje je velika vlaga kao što su kupaonice ili tamo gdje bi bio izložen naglim promjenama temperature kao što su hladnjače.**  
Neodgovarajući okoliš može dovesti do električnog udara ili oštećenja.

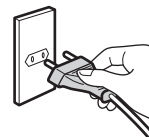


## OPREZ

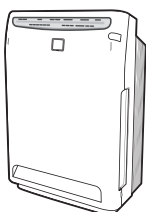
### Kabel i utikač mrežnog napajanja





-  **Držite za utikač - ne za kabel - i povucite ga da odspojite uređaj.**  
Potezanje za kabel mrežnog napajanja može uzrokovati požar ili električni udar uslijed kratkog spoja.
-  **Prije duljih razdoblja nekorištenja, odspojite utikač iz električne utičnice.**  
Loša izolacija može dovesti do električnog udara, procurivanja vode ili požara.



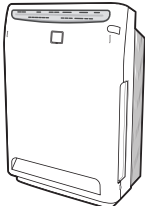
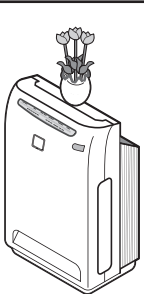

### Glavna jedinica



-  **Nemojte koristiti uređaj na mjestima gdje bi bio izložen izravnom sunčevom svjetlu, kiši ili vjetru.**  
Pregrijavanje ili dodir s vodom može uzrokovati požar ili električni udar.
- Nemojte koristiti uređaj na mjestima gdje je vruće kao što je u blizini grijalica.**  
Uslijed visoke temperature može izbljedjeti boja ili se uređaj izobličiti.
- Nemojte rubljem, odjećom, zavjesama, itd. zapriječiti dovod i odvod zraka.**  
Nakupljene dlačice mogu ometati prolaz zraka i dovesti do pregrijavanja i požara.
-  **Nemojte koristiti uređaj na neravnom podu.**  
Ako se uređaj prevrne, iz njega se može izliti voda, što može smočiti pokućstvo ili dovesti do požara i električnog udara.  
Ako se uređaj prevrne, odmah ga uspravite.
- Nemojte koristiti uređaj na mjestima gdje se rukuje kemikalijama.**  
Hlapljive kemikalije ili otapala (kakve se nalaze po bolnicama, tvornicama, laboratorijima, salonima za uljepšavanje, foto-laboratorijima, itd.) mogu naškoditi mehaničkim dijelovima i uzrokovati curenje vode koja će smočiti pokućstvo, itd.
- Pored uređaja nemojte koristiti praškaste pudere kao u kozmetici.**  
Dodir s praškastom tvari može uzrokovati električni udar ili oštećenje.
- Uređaj nemojte koristiti u tijesnim prostorima kao što su ormari.**  
Slabo provjetranje može dovesti do pregrijavanja i požara.

# Mjere opreza

## OPREZ

<p><b>Glavna jedinica</b></p> 	<ul style="list-style-type: none"><li>• <b>Ne izlažite biljke ili životinje izravnom strujanju zraka iz uređaja.</b> Prekomjerno izlaganje strujanju zraka može imati štetan učinak.</li><li>• <b>Akvarije, vaze s cvijećem i druge posude s vodom držite dalje od uređaja.</b> Uvlačenje vode u uređaj može uzrokovati električni udar, požar ili oštećenje.</li><li>• <b>Nemojte se penjati, sjediti ili se naslanjati na uređaj.</b> Pad ili prevrtanje može dovesti do ozljede.</li><li>• <b>Nemojte uklanjati filter tako da je uređaj polegnut na bok.</b> Takvo rukovanje olakšava ulazak prašine i može dovesti do požara ili električnog udara.</li><li>• <b>Nemojte koristiti uređaj blizu rasvjetnih tijela (unutar 1 m).</b> Odziv glavne jedinice na signal iz daljinskog upravljača može biti oslabljen i može se promijeniti boja uređaja.</li></ul> <hr/> <ul style="list-style-type: none"><li>• <b>Redovito provjetravajte prostoriju kada jedinicu koristite uz uređaje s otvorenim plamenom.</b> Nedostatno provjetranje može dovesti do trovanja ugljičnim monoksidom. <b>Ovaj uređaj ne odstranjuje ugljični monoksid.</b></li><li>• <b>Ovaj uređaj nije namijenjen da ga koriste osobe sa smanjenim fizičkim, osjetilnim ili mentalnim sposobnostima, ili s nedostatnim iskustvom i znanjem, osim ako imaju nadzor ili dobivaju upute o uporabi od osobe odgovorne za njihovu sigurnost.</b> <b>Uređaj držite izvan dohvata djece kako bi se zajamčilo da se ne igraju s uređajem.</b></li><li>• <b>Odspojite uređaj iz utičnice tijekom čišćenja.</b> Rukovanje uređajem dok je spojen na utičnicu može dovesti do električnog udara ili oštećenja.</li><li>• <b>Ovu opremu treba često pregledavati i redovito iz nje uklanjati nakupljenu nečistoću da se spriječi prekomjerno taloženje što može dovesti do zapaljenja ili rizika od požara.</b></li></ul>	
<p><b>Ostalo</b></p>	<ul style="list-style-type: none"><li>• <b>Ako upotrebljavate uređaj na mjestu gdje se drže kućni ljubimci, pazite da životinje ne uriniraju po uređaju i ne grizu kabel napajanja.</b> To može dovesti do električnog udara ili požara. U slučaju da kućni ljubimci uzrokuju neispravnost, zaustavite rad, odspojite utikač i savjetujte se s dobavljačem.</li><li>• <b>Nemojte upotrebljavati uređaje s otvorenim plamenom tamo gdje su izravno izloženi strujanju iz otvora za izlaz zraka.</b> Nepotpuno izgaranje uređaja s otvorenim plamenom može dovesti do trovanja ugljičnim monoksidom, itd.</li><li>• <b>Kod primjene zaprašivanja insekticidima, zaustavite rad da se spriječi usisavanje kemikalija u uređaj.</b> Zbog nakupljanja kemikalija unutar uređaja, neke osobe mogu, ovisno o njihovom fizičkom stanju, biti preosjetljive i za posljedice imati ugroženo zdravlje.</li></ul>	

## Mjere opreza tijekom uporabe

- **Držite televizore, radio aparate, radio satove i antenske vodove najmanje 2 m dalje od uređaja.**  
Utjecaj naponskih krugova unutar uređaja i kabela može uzrokovati smetnje u TV slici ili šum.  
(Međutim, audio smetnje se mogu javiti čak i preko 2 m ovisno o snazi električnih valova. Prijam je osobito narušen kada se koriste sobne antene, stoga antene dovoljno udaljite da se spriječi šum od hvatanja signala.)
- **Nemojte koristiti uređaj umjesto kuhinjske nape ili odvoda kamina.**  
Taj način uporabe može skratiti vijek trajanja predfiltera i naboranog filtra, i moguće uzrokovati oštećenje.
- **Nemojte koristiti uređaj za sušenje umjetničkih djela, akademskih materijala, itd., ili za komercijalne ili druge specijalne primjene.**  
Taj način uporabe može narušiti kvalitetu sušenih predmeta.
- **Nakon čišćenja uređaj pravilno učvrstite sve dijelove.**  
Uporaba uređaja s uklonjenim dijelovima kao što su filteri može dovesti do oštećenja.

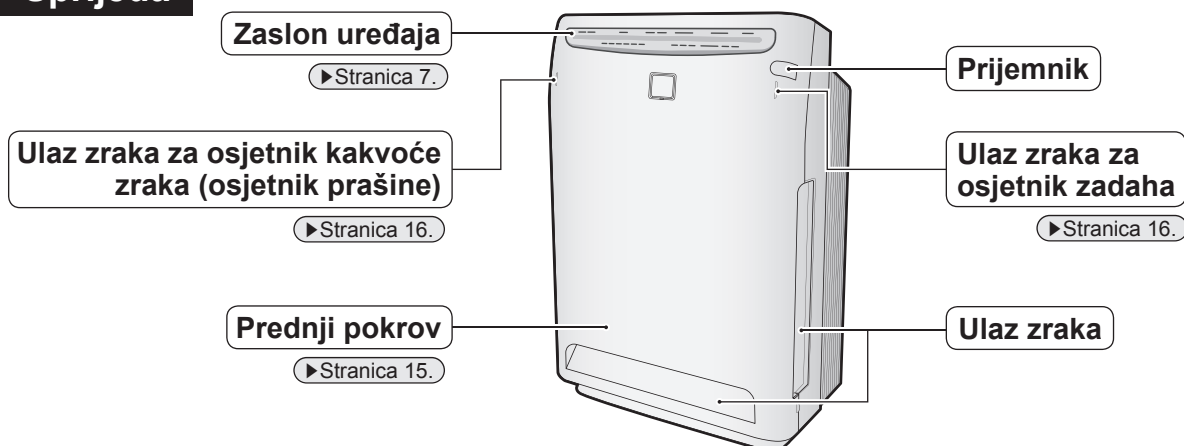
### Izbojnik i električno skupljanje prašine

- Kroz izlaz zraka može pobjeći zadah uslijed neznatne količine stvorenog ozona, ali količina je zanemariva i nema utjecaja na ljudsko zdravlje.

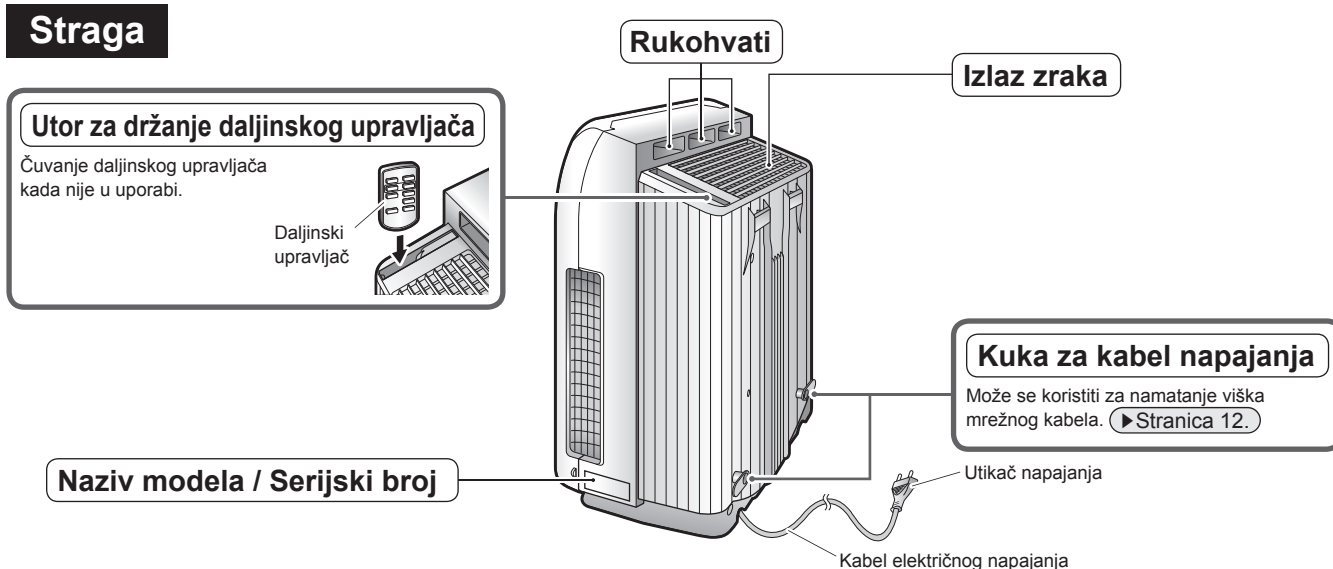
Ovaj proizvod ne odstranjuje štetne tvari (ugljični monoksid, itd.) u dimu cigareta.

# Naziv i djelovanje pojedinih dijelova

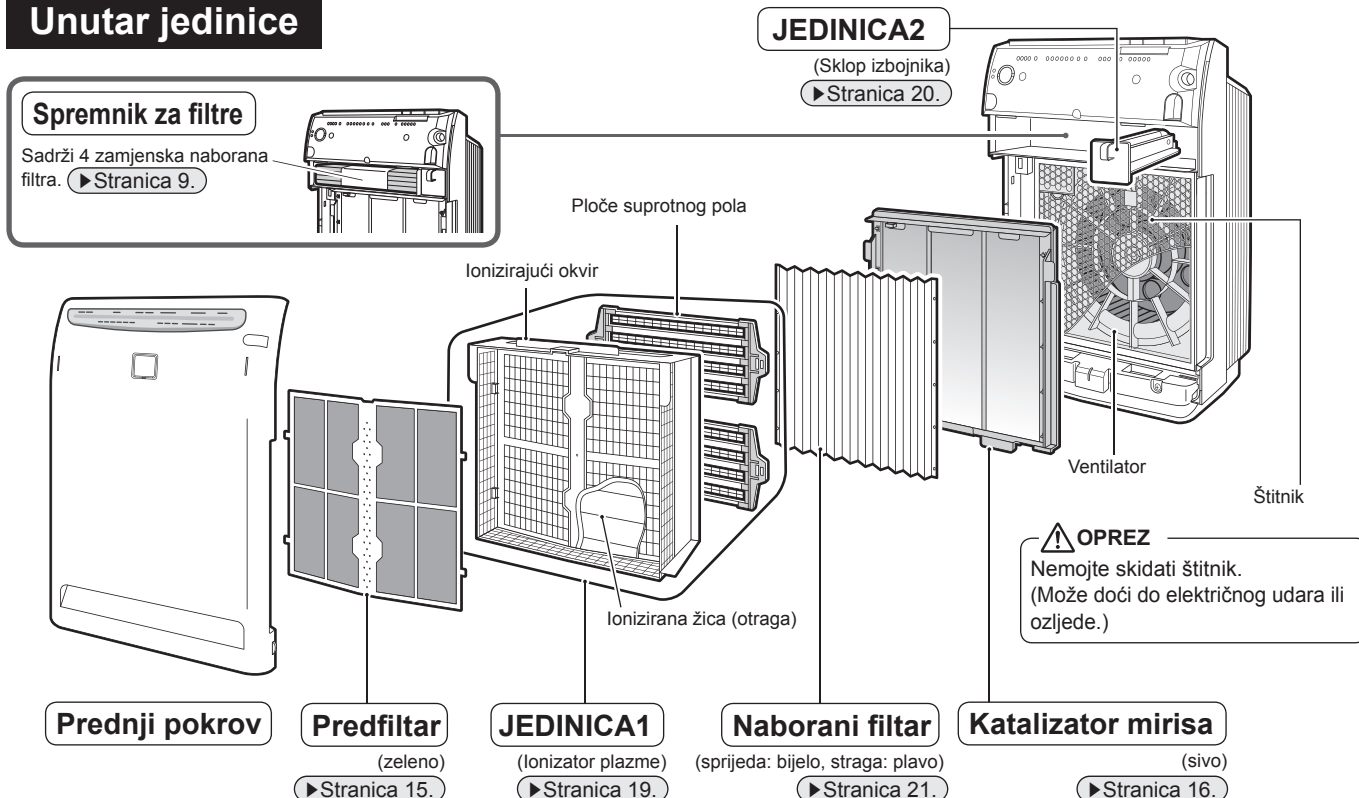
## Sprijeda



## Straga



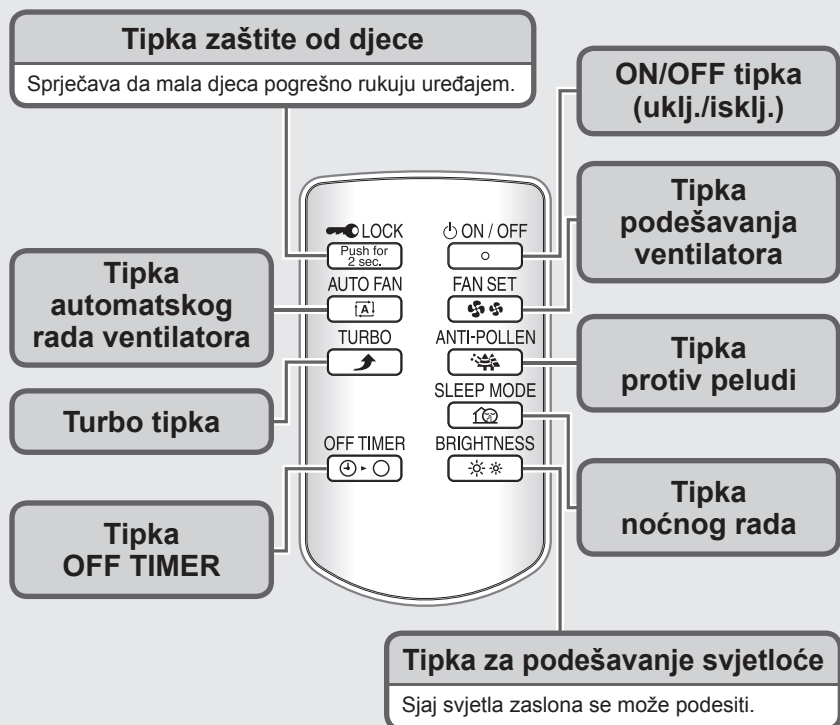
## Unutar jedinice



# Naziv i djelovanje pojedinih dijelova

## Daljinski upravljač

►Stranica 13, 14.



## Zaslon uređaja

**Svjetlo zaštite od djece (narančasto)**

**Svjetlo automatskog rada ventilatora (žuto)**

**Svjetlo brzine protoka zraka (zeleno)**

Svjetlo brzine protoka zraka pokazuje brzinu strujanja dok je uključeno " [A] (Automatski rad ventilatora)" i "ručno podešen protok".

## Svjetlo osjetnika kakvoće zraka (osjetnik prašine)

Indikatori u tri boje (zeleno, žuto, crveno) pokazuju koliko je zrak čist.

• Kada je zrak čist, svijetli zeleno svjetlo.

■ U slijedećem slučaju, upaljeno je samo zeleno svjetlo početnih 7 sekunda bez obzira na razinu nečistoće.

- 1) Rad neposredno nakon učvršćivanja prednjeg pokrova i JEDINICE1
- 2) Rad neposredno nakon ponovnog spajanja električnog utikača

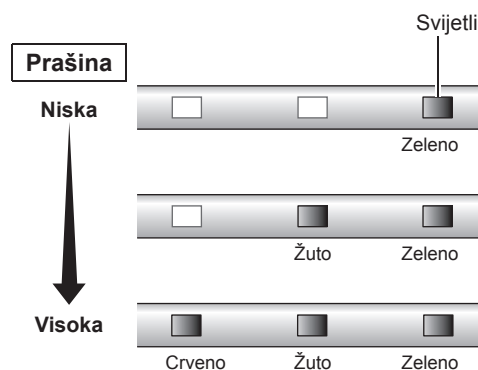
■ Kada je osjetljivost osjetnika kakvoće zraka slaba, promijenite postavke.

►Stranica 22.

■ Osjetljivost osjetnika kakvoće zraka može se mijenjati ovisno o mjestu postavljanja ili o veličini čestica.

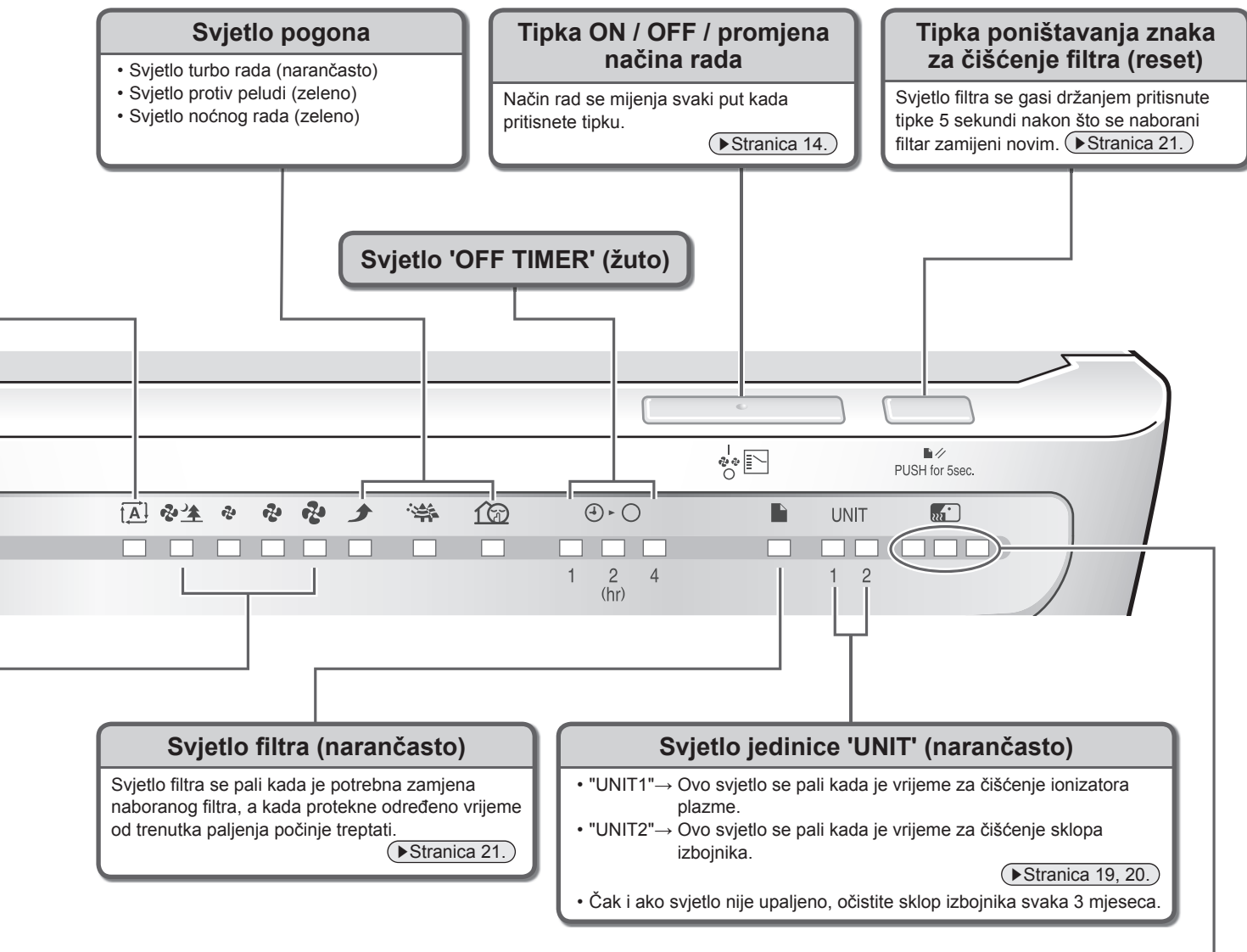
Ako vas to smeta, promijenite mjesto postavljanja uređaja ►Stranica 11.

ili podesite osjetljivost osjetnika kakvoće zraka. ►Stranica 22.



Može se detektirati	Dim cigarete, pelud, krpelji, kućna prašina, životinjska dlaka, čađa dizelskih motora
Ponekad se otkrije	Vodena para, uljne pare





## Svjetlo osjetnika zadaha

Indikatori u tri boje (zeleno, žuto, crveno) pokazuju razinu zadaha.

- Kada je zrak čist, svijetli zeleno svjetlo.

■ U slijedećem slučaju, upaljeno je samo zeleno svjetlo početnu 1 minuti. Početna razina zadaha se bilježi kao standardna vrijednost.

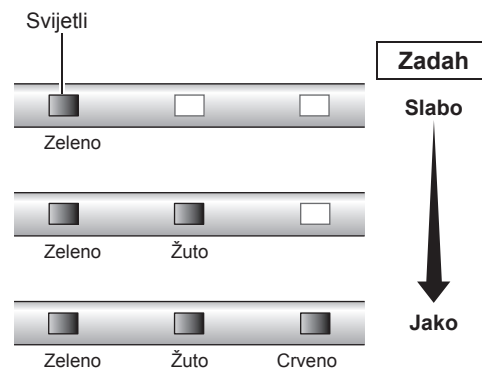
- 1) Rad neposredno nakon učvršćivanja prednjeg pokrova i JEDINICE1
- 2) Rad neposredno nakon ponovnog spajanja električnog utikača

■ Ako razina zadaha ostane stalna bez pojačavanja ili slabljenja, osjetnik zadaha neće moći detektirati čak ni jake mirise.

■ Osjetnik zadaha ne može detektirati određeni tip mirisa kao što je zadah kućnog ljubimca osim amonijaka, češnjaka, itd.

■ Čak i ako svijetli samo zeleno svjetlo, možda ćete osjetiti zadah jer se osjetljivost pojedinaca razlikuje.

Ako vas zadah smeta, namjestite ručno podešavanje protoka i pokrenite uređaj s višom brzinom protoka zraka.

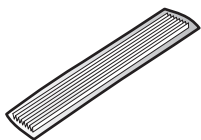
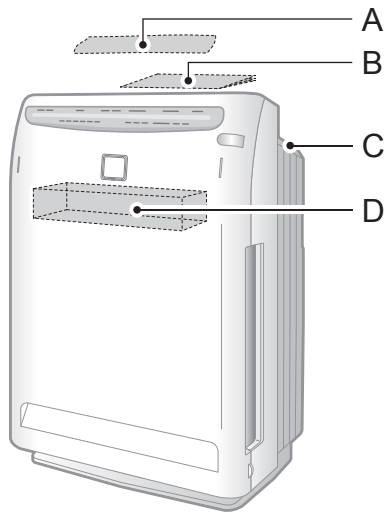


Može se detektirati	Zadah cigarete, miris od kuhanja, zadah kućnog ljubimca i zahoda, zadah sirovih otpadaka, zadah plijesni, sprejevi, alkohol
Ponekad se otkrije	Nagle promjene temperature i vlage, plinovi bez mirisa kao što je ugljični monoksid, para, isparenja ulja, plin iz uređaja s otvorenim plamenom.

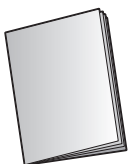
# Priprema prije uporabe

## ■ Provjera pribora

Potvrdite da je uključen sav pribor.



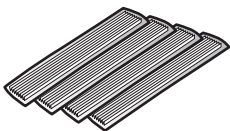
A: Naborani filter...1 list  
< Za prvu ugradnju >  
Unutar jastuka



B: Priručnik za rukovanje...1 knjiga  
(Ova knjižica)  
Unutar paketa



C: Daljinski upravljač...1 uređaj  
U utoru za držanje daljinskog upravljača



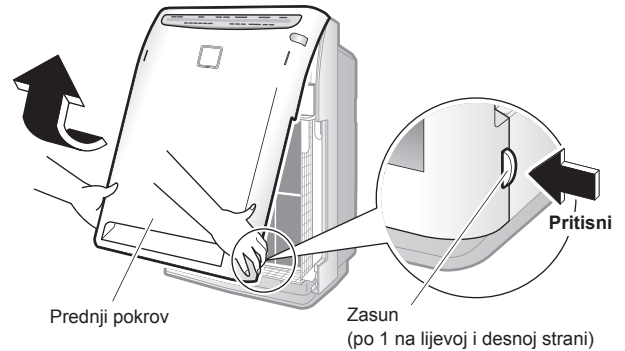
D: Naborani filtri...4 lista  
< Zamjenski filtri >  
U spremniku za filtre

## ■ Kako učvrstiti naborani filter

Obavezno učvrstite naborani filter prije početka rada.

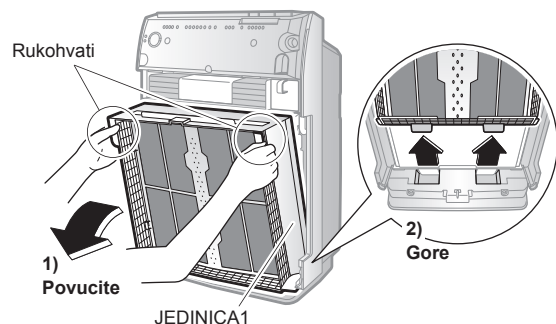
### 1 Skinite prednji pokrov.

- Pritisnite 2 zasuna (desno i lijevo) i povucite prednji pokrov prema gore i skinite ga.



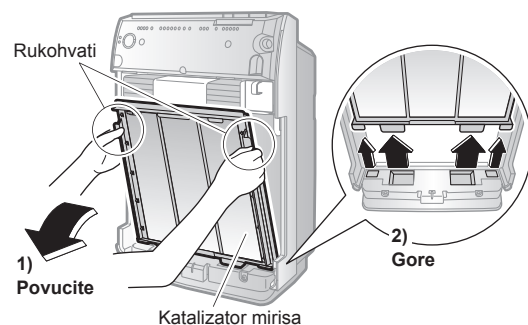
### 2 Izvadite JEDINICU1.

- Držeći JEDINICU1 za rukohvate, povucite je prema gore i izvadite.



### 3 Uklonite katalizator zadaha.

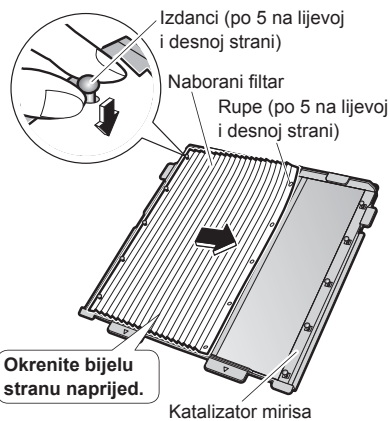
- Držeći katalizator zadaha za rukohvate, povucite ga prema gore i izvadite.



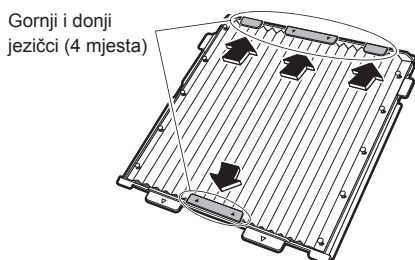
## 4 Postavite naborani filter.

Sa sigurnošću utvrdite da su predfilter (zeleno) i naborani filter (sprijeda: bijelo, straga:plavo) postavljeni na mjesto. Ako uređaj radi bez njih možete ga uništiti.

- 1) Namjestite rupe (po 5 na lijevoj i desnoj strani) naboranog filtra na izdanke (po 5 na lijevoj i desnoj strani) katalizatora zadaha.



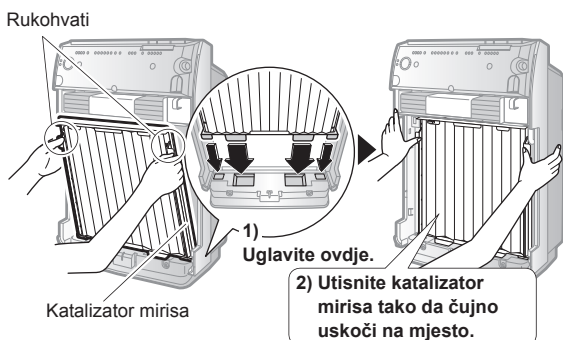
- 2) Umetnite naborani filter pod jezičke (4 mjesta) na vrhu i na dnu katalizatora zadaha.



- Djelotvornost uređaja se smanjuje ako se naborani filter postavi naopako.

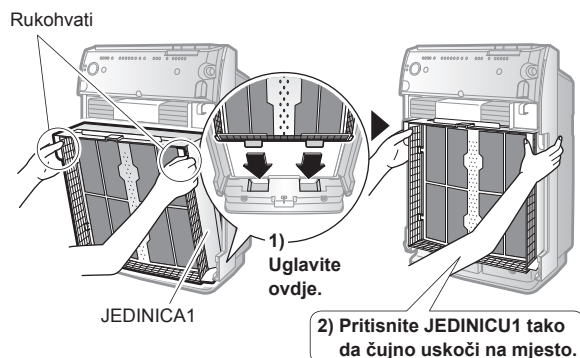
## 5 Postavite katalizator zadaha.

- Držeći katalizator zadaha za rukohvate, namjestite izdanke u žljebove (4 mjesta) na dnu glavne jedinice i utisnite katalizator u glavnu jedinicu.



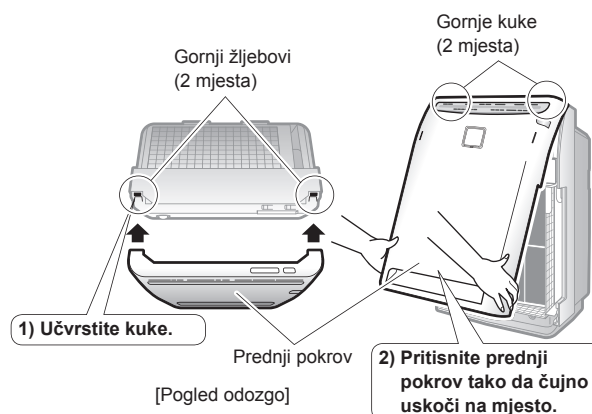
## 6 Postavite JEDINICU1.

- Držeći JEDINICU1 za rukohvate, namjestite izdanke u žljebove (2 mjesta) na dnu glavne jedinice i utisnite JEDINICU1 u glavnu jedinicu.



## 7 Postavite prednji pokrov.

- Zakvačite gornje kuke (2 mjesta) prednjeg pokrova za gornje žljebove (2 mjesta) glavne jedinice i zatvorite prednji pokrov.

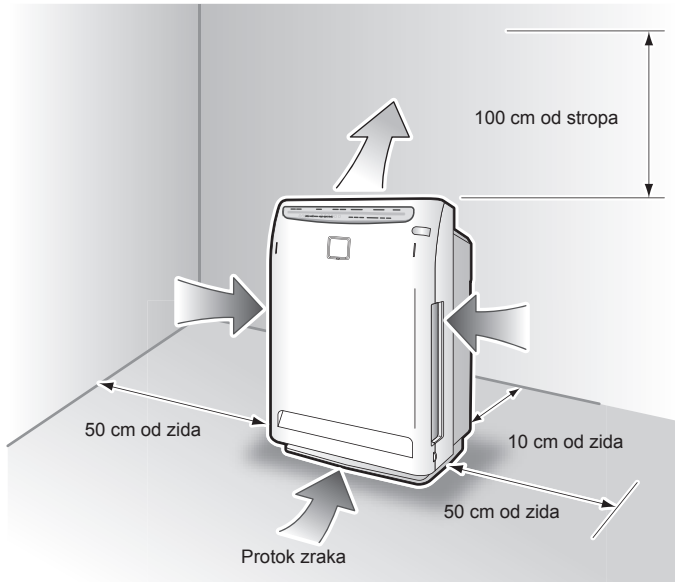


Ako prednji pokrov nije dobro namješten može se aktivirati sigurnosna sklopka. Uređaj se neće moći pokrenuti. ► Stranica 16.

# Priprema prije uporabe

## ■ Postavljanje jedinice

### Postavljanje na stol ili na pod



### ⚠ OPREZ

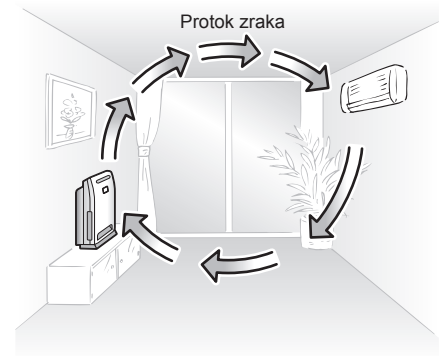
- Zid na koji se postavlja pročistač zraka može postati zamazan ovisno o vrsti zida i okolini, čak i ako se pridržavate navedenih dimenzija lijevo. U tom slučaju, pomaknite uređaj na sigurnu udaljenost od zida.
- Ako se pročistač zraka koristi dulje vrijeme na istom mjestu, dno uređaja i pod ispod njega mogu postati zamazani uslijed usisa zraka odozdo u uređaj. Preporučuje se povremeno čišćenje.

### PAŽNJA

- Zrak puše malo u desno, ali s uređajem je sve u redu.
- Odaberite mjesto koje omogućuje da zrak dospije u čitavu prostoriju.
- Pročistač zraka postavite na ravnu podlogu gdje će biti stabilan. Ako je pod neravan, uređaj može prekomjerno vibrirati.

### Savjeti za besprijekorno postavljanje

- Da se ukloni kućna prašina, djelotvorno je postaviti uređaj na nižu razinu u prostoriji. Da se ukloni dim cigarete, djelotvorno je postaviti uređaj na viši položaj u prostoriji.
- Ako postavite pročistač zraka nasuprot klima-uređaja, učinak kruženja zraka se poboljšava. Uređaj regulira neravnomjernost sobne temperature dok pročišćava zrak tijekom grijanja ili hlađenja.
- Držite televizore, radio aparate i stereo uređaje najmanje 2 m dalje od uređaja. (Utjecaj naponskih krugova unutar uređaja i kabela može uzrokovati smetnje u TV slici ili šum.) Bežične telefone ili atomske radio satove također držite dalje od ovog uređaja.



### Uređaj nemojte postavljati na slijedećim mjestima.

- Nemojte koristiti uređaj na mjestima izloženim izravnom sunčevom svjetlu. (Odziv glavne jedinice na signal iz daljinskog upravljača može biti oslabljen i može se promijeniti boja uređaja.)
- Uređaj nemojte koristiti na mjestima visoke temperature. (Toplina može izbljedjeti boju i izobličiti uređaj.)

## ■ Priprema daljinskog upravljača

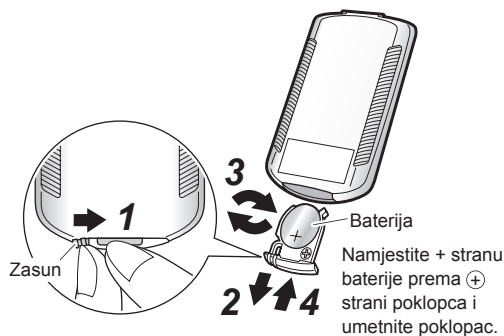
Baterije su već stavljene u daljinski upravljač.

- Daljinski upravljač se može koristiti tek nakon što se izvuče prozirni listić.

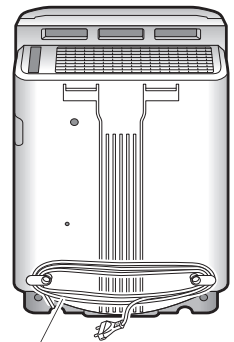
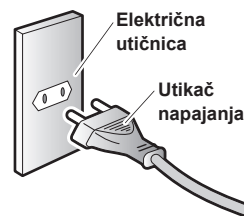


### Zamjena baterije

- 1** Zasun poklopca na stražnjoj strani daljinskog upravljača pomaknite u smjeru strelice.
- 2** Izvucite poklopac.
- 3** Zamijenite bateriju.
- 4** Vratite poklopac u prvobitni položaj.



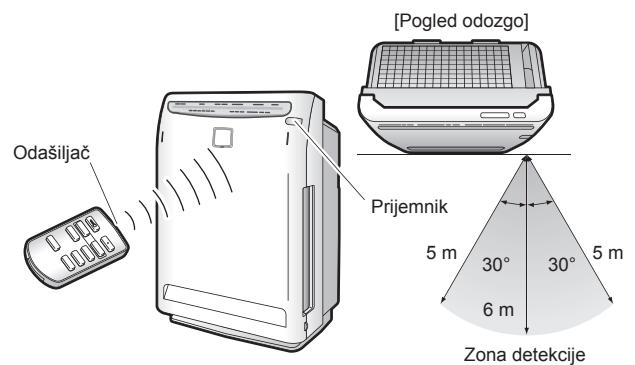
## ■ Utaknite utikač u električnu utičnicu.



Duljinu mrežnog kabela možete podesiti tako da suvišni dio namotate.

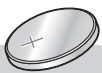
### Kako se koristi uređaj

- Usmjerite odašiljač daljinskog upravljača prema prijemniku na uređaju. Ako postoji neka zapreka za signal, kao što je zavjesa, uređaj neće moći primiti signal.
- Udaljenost od mjesta s kojeg daljinski upravljač ima domet je oko 6 m.



## NAPOMENA

### Baterija



- Spremite baterije na mjesto gdje ih djeca ne mogu dosegnuti. Ako se, slučajno, baterija proguta, obavezno se odmah obratite liječniku.
- Prije nego bacite baterije, kontakte prekrijte trakom radi izolacije. Ako se pomiješaju s drugim metalima ili baterijama mogu se zagrijati, eksplodirati ili zapaliti.
- Rok trajanja do zamjene je oko 1 godinu ali ako prijem postane otežan, zamijenite bateriju novom dugmastog oblika CR2025 (litijeva).
- Možda će biti potrebna zamjena dugmaste baterije kojoj se bliži istek roka trajanja i prije preporučenog datuma.
- Kako bi se spriječile neispravnosti ili ozljede uslijed curenja ili eksplozije, obavezno izvadite bateriju ako se uređaj dulje vrijeme neće upotrebljavati.
- Baterija dugmastog tipa koja se isporučuje s daljinskim upravljačem služi za početni rad. Baterija dugmastog tipa se može isprazniti za manje od 1 godine.

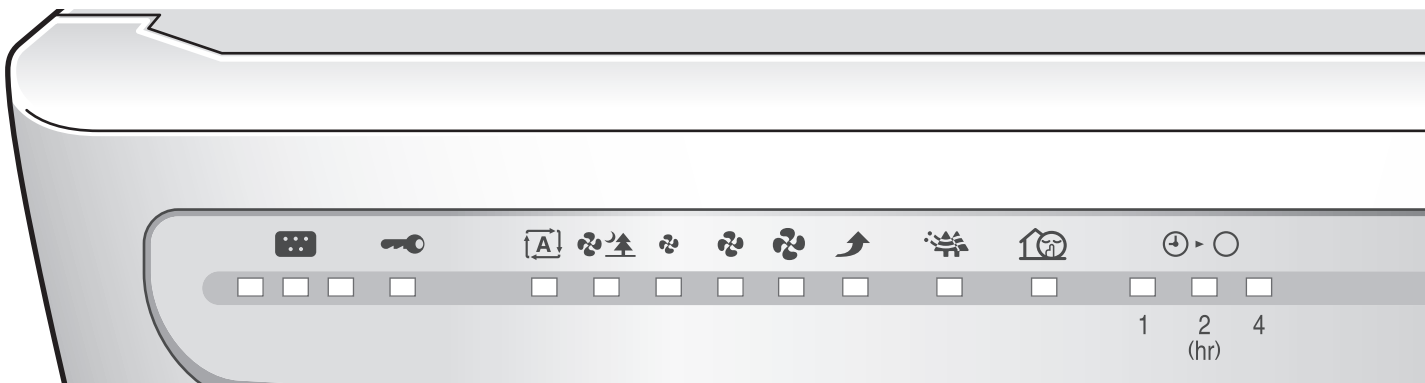
### Daljinski upravljač



- Pazite da vam daljinski upravljač ne padne na pod i da ga ne smočite. (To uzrokuje neispravnost.)
- Prijem signala bi mogao biti lošiji zbog fluorescentnih svjetiljki s elektronskim paljenjem (kao što su inverterske svjetiljke) u istoj prostoriji.
- Nemojte koristiti daljinski upravljač blizu rasvjetnih tijela (unutar 1 m). (Osjetljivost glavne jedinice na signal iz daljinskog upravljača može biti oslabljen i može se promijeniti boja uređaja.)



# Kako se koristi uređaj



## Za pokretanje rada

Pritisnite tipku ON / OFF .

(Primjer početnog zaslona)

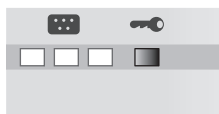
- Sustav počinje raditi i pali se svjetlo brzine protoka zraka.
- Kada tijekom rada pritisnete tipku ON / OFF, rad se zaustavlja.
- Kada ponovo pritisnete tipku ON / OFF, počinje rad s istim postavkama kao i prethodni rad.



## Spriječite da mala djeca pogrešno rukuju uređajem

### Zaštita za djecu

- Držite pritisnutu tipku LOCK Push for 2 sec. oko 2 sekunde da se uključi zaštita za djecu.
- Zaštitu za djecu možete osloboditi tako da tipku LOCK Push for 2 sec. ponovo držite pritisnutu oko 2 sekunde.  
Zaštitu za djecu možete također osloboditi tako da odspojite utikač i nakon 3 sekunde ili više ponovo ga spojite na utičnicu.



## Automatski rad uređaja prema razini čistoće zraka

### Automatski rad ventilatora

Pritisnite tipku AUTO FAN .

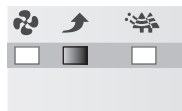
- Pali se svjetlo automatskog rada ventilatora i jedno od svjetala brzine protoka zraka " (Tih)", " (Sporo)", " (Standardno)", ili " (Brzo)".



## Za brzo pročišćavanje zraka u prostoriji

### Turbo način rada

Pritisnite tipku TURBO .

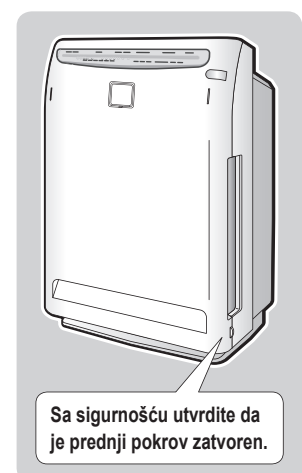
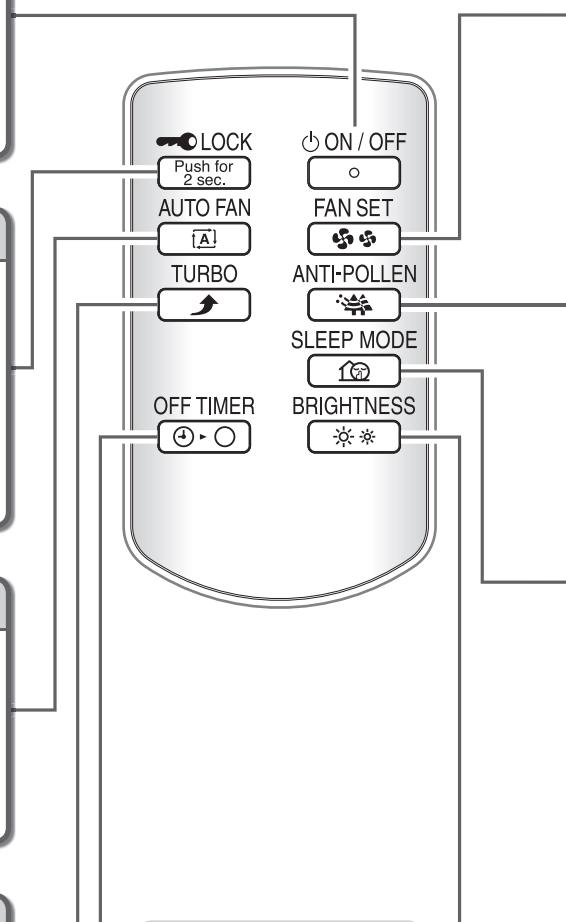


## Podšavanje vremenskog programatora (timer)

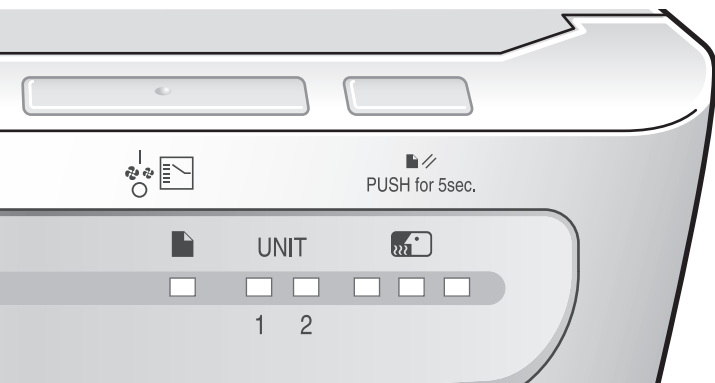
### Rad vremenskog programatora

Pritisnite tipku OFF TIMER .

- Sa svakim pritiskom tipke, OFF TIMER se prebaci na slijedeće.  
→ "1" (1 sat) → "2" (2 sata) → "4" (4 sata) → (Odustani)



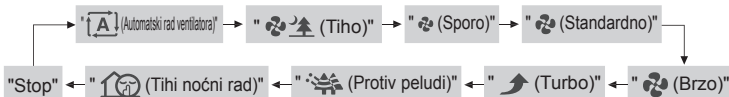
Sa sigurnošću utvrdite da je prednji pokrov zatvoren.



## Rad s tipkama na uređaju

Pritisnite tipku .

- Način rad se mijenja svaki put kada pritisnete tipku.


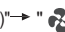


## Za ručno mijenjanje brzine strujanja zraka

### Ručno podešavanje protoka

Pritisnite tipku .

- Sa svakim pritiskom tipke, brzina protoka se mijenja slijedećim redom.

→ "  " → "  " → "  " → "  "



## Za uklanjanje peluda

### Rad protiv peludi


Pritisnite tipku .

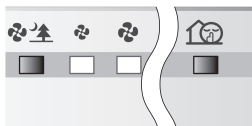


## Za tihi rad dok spavate

### Način tihog noćnog rada

Pritisnite tipku .

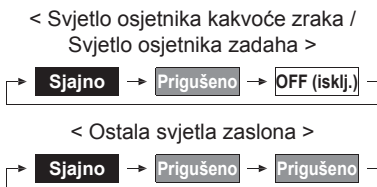
- Pali se svjetlo tihog noćnog rada i jedno od svjetala brzine protoka zraka "  " ili "  ".



## Za promjenu sjaja svjetla zaslona uređaja

Pritisnite tipku .

- Sjaj svjetla zaslona uređaja se mijenja svaki put kada pritisnete tipku.
- Samo se svjetlo osjetnika kakvoće zraka i svjetlo osjetnika zadaha posve ugase.



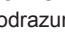
## PAŽNJA

- Iz sigurnosnih razloga rad se obustavlja kada se tijekom rada otvori prednji pokrov.


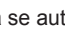
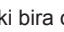

### ■ Kada se tijekom rada javi bilo koja neispravnost

- Ako zaslom uređaja nenormalno svijetli ili tijekom rada ne može biti primljen signal iz daljinskog upravljača uslijed utjecaja rasvjetnih tijela ili radio smetnji, odspojite utikač iz utičnice. Nakon 3 sekunde ili više ponovo ga spojite na utičnicu i pokrenite rad.

### ■ Pokreni / Zaustavi

- Podrazumijevana postavka za brzinu strujanja zraka je "  " (Automatski rad ventilatora)". Kada odspojite utikač napajanja ili otvorite prednji pokrov, postavka za brzinu strujanja zraka se vraća na "Automatski rad ventilatora" (Auto fan).
- Prije čišćenja, obavezno zaustavite rad i odspojite utikač napajanja iz utičnice.

### ■ Automatski rad ventilatora

- Brzina strujanja se automatski bira od "  " (Tiho)", "  " (Sporo)", "  " (Standardno)", ili "  " (Brzo)" u skladu s razinom onečišćenja zraka.
- Kapacitet pročišćavanja se poboljšava s porastom brzine strujanja.

### ■ Turbo način rada

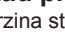
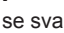
- Velika brzina strujanja zraka brzo uklanja sva zagađenja u zraku. To je prikladno za uporabu pri čišćenju prostorije.

### ■ Tihi način rada

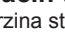

- Ispušta se blago strujanje zraka. Koristite ovaj način rada osobito dok spavate.

Tijekom tihog načina rada, smanjene su performanse uklanjanja zadaha. Ako zadah nije dobro uklonjen iz prostorije, upotrijebite način rada "Standardno" ili snažniji.

### ■ Rad protiv peludi

- Brzina strujanja zraka se svakih 5 minuta prebacuje između "  " (Standardno)" i "  " (Sporo)" i stvara umjereno strujanje da bi se pelud uhvatila prije nego padne na pod.

### ■ Način tihog noćnog rada

- Brzina strujanja se automatski bira od "  " (Tiho)" ili "  " (Sporo)" u skladu s razinom onečišćenja zraka.
- To je prikladno za uporabu dok spavate.

### ■ Rad vremenskog programatora

- Svjetlo OFF TIMER prikazuje preostalo vrijeme.
- Zadano vrijeme se također može promijeniti kada se pritisne tipka dok programator (timer) odbrojava.

### ■ Zaštita za djecu

- Dok je uključena blokada, rad uređaja i daljinskog upravljača je ograničen da se mala djeca spriječe u pogrešnom rukovanju njima.

## NAPOMENA

- Nemojte pokretati ili zaustavljati rad odspajanjem ili ponovnim spajanjem utikača napajanja osim u slučaju neispravnosti.
- Nemojte premještati uređaj dok je u pogonu. To može izazvati probleme u radu ili neispravnost.

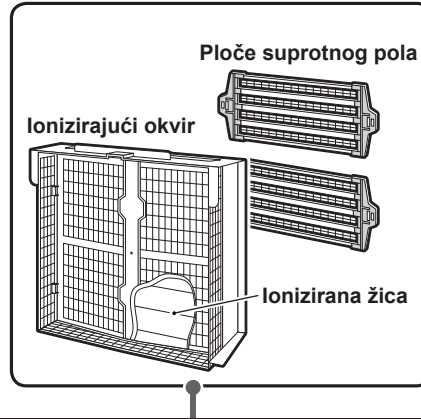
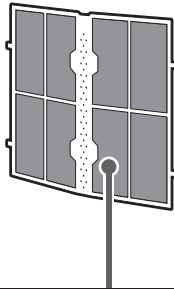
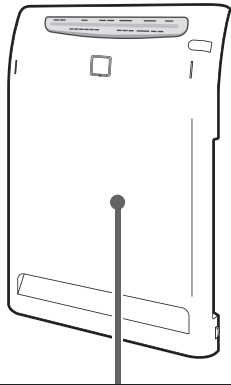
# Kratka pregledna tablica održavanja

## ⚠ UPOZORENJE

Prije izvođenja radova na održavanju, zaustavite uređaj i odspojite utikač napajanja. (U protivnom je moguć električni udar ili ozljeda.)

### Dijelove za održavanje skidajte redom po brojevima.

Za pojedinosti o skidanju i postavljanju svakog dijela pogledajte ►Stranica 17. .



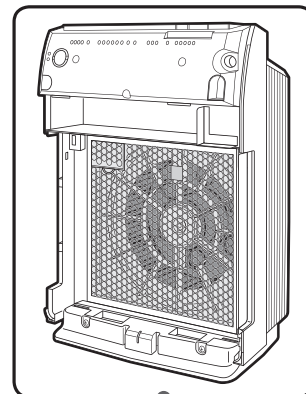
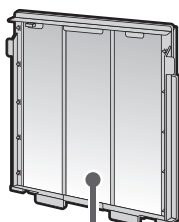
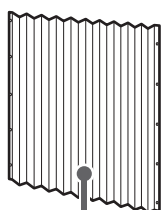
1 Prednji pokrov	2 Prefilter	3 JEDINICA1 (Ionizator plazme)	4 JEDINICA2 (Sklop izbojnika)
Ako se zamaže <b>Obriši</b>	Jednom svaka 2 tjedna <b>Usisivač prašine</b> <b>Isprati vodom</b>	Ako se upali svjetlo "UNIT1" <b>Namoči, ocijedi i posuši</b> <b>Obriši</b>	Jednom svaka 3 mjeseca ili ako se upali svjetlo "UNIT2" <b>Namoči, ocijedi i posuši</b> <b>Obriši</b>
<ul style="list-style-type: none"> <li>• Nečistoću obrišite krpom navlaženom u vodi.</li> <li>• U slučaju tvrdokorne nečistoće, obrišite krpom navlaženom u blagom deterđentu.</li> <li>• Nemojte koristiti grube četke, itd.</li> </ul>	<ul style="list-style-type: none"> <li>• Koristite usisivač za uklanjanje prašine iz predfiltra, i operite ga vodom.</li> <li>• U slučaju jače nečistoće, operite predfilter mekanom četkom ili neutralnim deterđentom i dobro posušite u sjeni.</li> </ul> <p>Predfilter prije uporabe posve posušite jer se može upaliti svjetlo "UNIT1" ako na njemu ostane i jedna kapljica vode.</p>	<ul style="list-style-type: none"> <li>• Koristite usisivač za uklanjanje prašine.</li> <li>• Namočite u mlaku vodu. (Oko 1 sat)</li> <li>• Dobro posušite nakon močenja.</li> </ul> <p>Njega i čišćenje ►Stranica 19, 20.</p>	

## ⚠ UPOZORENJE

- Nemojte upotrebljavati benzin, benzen, razrjeđivač, prah za poliranje, kerozin, alkohol, itd. (Može doći do napuklina, električnog udara ili požara.)
- Ne perite glavnu jedinicu vodom. (Može doći do električnog udara, požara ili neispravnosti.)

## NAPOMENA

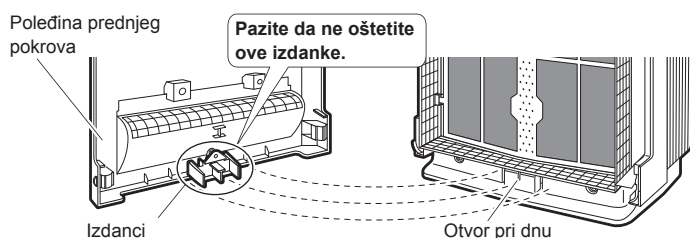
- Kada se koristi deterđent, obrišite ga s površine da se ostaci ne zasuše.
- Nemojte sušiti predfilter na mjestu izloženom izravnom sunčevom svjetlu.
- Za čišćenje dijelova nemojte koristiti vruću vodu temperature 50°C ili više.
- Dijelove ne sušite nad vatrom. To može uzrokovati izbljeđivanje dijelova i oni mogu postati neupotrebljivi.



5 Naborani filter	6 Katalizator mirisa	7 Glavna jedinica ili ulaz zraka za osjetnik
 <p>Naborani filter      Katalizator mirisa</p> <p>Okrenite bijelu stranu naprijed.</p>	 <p>Nemojte ispirati vodom.      Nemojte trljati prednju plohu.</p>	 <p>Ulaz zraka za osjetnik zadaha</p> <p>Ulaz zraka za osjetnik kakvoće zraka</p>
<p>Ako svjetlo filtra svijetli ili trepće</p> <p><b>Zamjena</b></p>	<p>Ako se zamaže</p> <p><b>Usisivač prašine</b></p> <p>Ne smije se ispirati u vodi</p>	<p>Ako je začepljen</p> <p><b>Usisivač prašine</b></p> <p><b>Obriši</b></p>
<p>Zamjena ▶ Stranica 21.</p>	<ul style="list-style-type: none"> <li>• Koristite usisivač za uklanjanje prašine.</li> <li>• Ako okvir katalizatora zadaha postane zamazan, obrišite prljavštinu krpom navlaženom u vodi. U slučaju tvrdokorne nečistoće, obrišite krpom navlaženom u neutralnom deterđentu.</li> <li>• Nemojte prati vodom. (Ako se uređaj pere vodom, izobličiti će se i postati neupotrebljiv.)</li> </ul>	<ul style="list-style-type: none"> <li>• Ako se glavna jedinica ili ulaz zraka za osjetnik kakvoće zraka / zadaha začepe prašinom, upotrijebite usisivač za uklanjanje prašine.</li> <li>• Za glavnu jedinicu, obrišite prljavštinu krpom navlaženom u vodi.</li> </ul>

## NAPOMENA

- Pazite da ne izgrebete površinu prednjeg pokrova i da ne oštetite izdanke na njegovoj poleđini nakon što ga skinete. **Izdanci na poleđini djeluju kao sigurnosna sklopka koja isključuje električno napajanje kada se otvori prednji pokrov.** Ako se oni oštete, rad se ne može pokrenuti.



## ⚠ UPOZORENJE

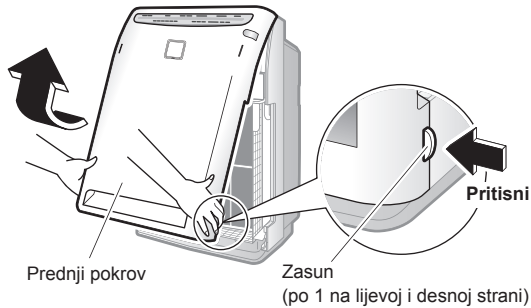
- Nemojte dirati unutrašnjost rupe na dnu uređaja. (Može se javiti električni udar.)
- Obratite se svom dobavljaču ako je uređaj oštećen i ne radi.

# Postavljanje i uklanjanje pojedinih dijelova

## Uklanjanje

### 1 Skinite prednji pokrov.

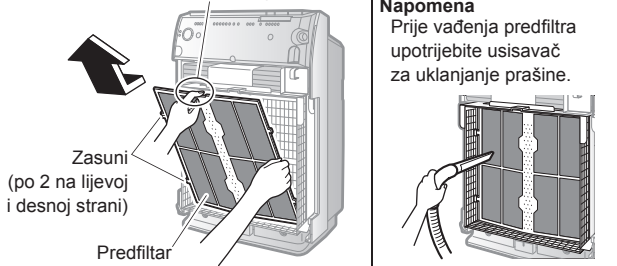
- Pritisnite 2 zasuna (desno i lijevo) i povucite prednji pokrov prema gore i skinite ga.



### 2 Uklonite predfilter.

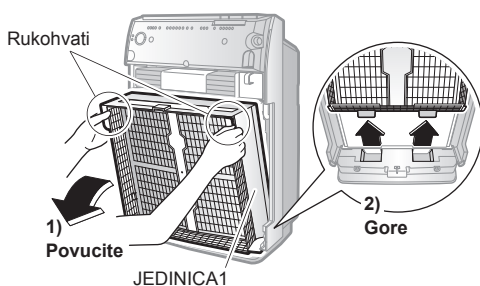
- Uхватite za uvučeni dio i povucite predfilter. Zatim, otkopčajte izdanke predfiltera (4 mjesta) iz rupa JEDINICE1 (po 2 na lijevoj i desnoj strani).

Povucite predfilter da biste ga uklonili.



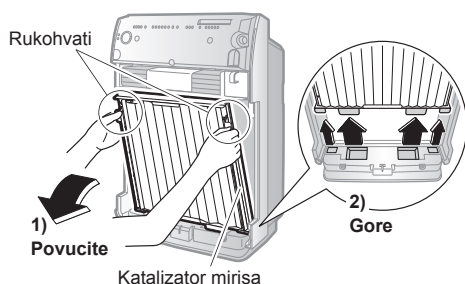
### 3 Izvadite JEDINICU1.

- Držeći JEDINICU1 za rukohvate, povucite je prema gore i izvadite.



### 4 Uklonite katalizator zadaha.

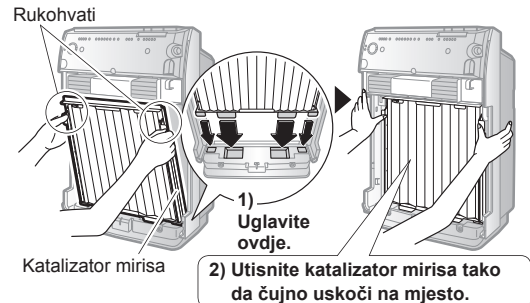
- Držeći katalizator zadaha za rukohvate, povucite ga prema gore i izvadite.



## Ugradnja

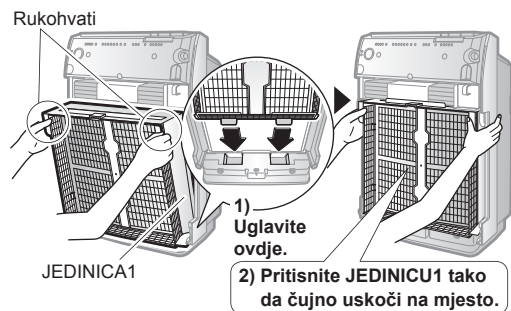
### 1 Postavite katalizator zadaha.

- Držeći katalizator zadaha za rukohvate, namjestite izdanke u žljebove (4 mjesta) na dnu glavne jedinice i utisnite katalizator u glavnu jedinicu.



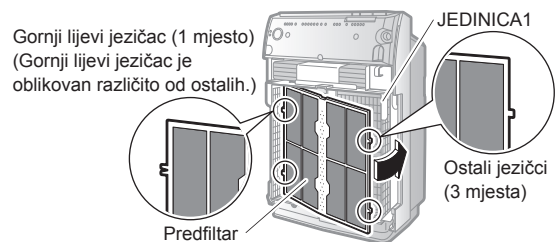
### 2 Postavite JEDINICU1.

- Držeći JEDINICU1 za rukohvate, namjestite izdanke u žljebove (2 mjesta) na dnu glavne jedinice i utisnite JEDINICU1 u glavnu jedinicu.



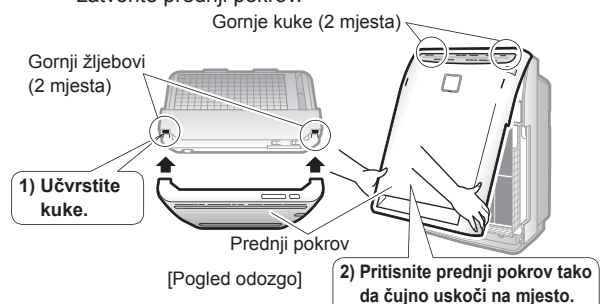
### 3 Postavite predfilter.

- Zakopčajte izdanke predfiltera (4 mjesta) u rupe JEDINICE1 (po 2 na lijevoj i desnoj strani).



### 4 Pričvrstite prednji pokrov.

- Zakvačite gornje kuke (2 mjesta) prednjeg pokrova za gornje žljebove (2 mjesta) glavne jedinice i zatim zatvorite prednji pokrov.



Ako prednji pokrov nije dobro namješten može se aktivirati sigurnosna sklopka. Uređaj se neće moći pokrenuti. ► Stranica 16.

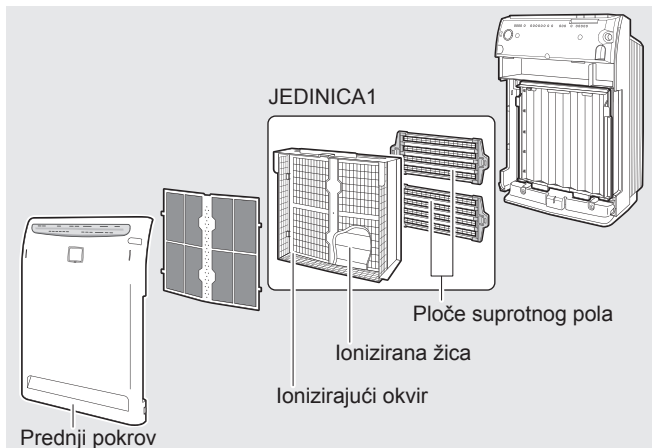


## ■ Skidanje i postavljanje ploča suprotnog pola



**OPREZ**

Nosite gumene rukavice kada skidate i postavljate ploče suprotnog pola. Na pločama suprotnog pola i ioniziranim žicama možete porezati ruke.



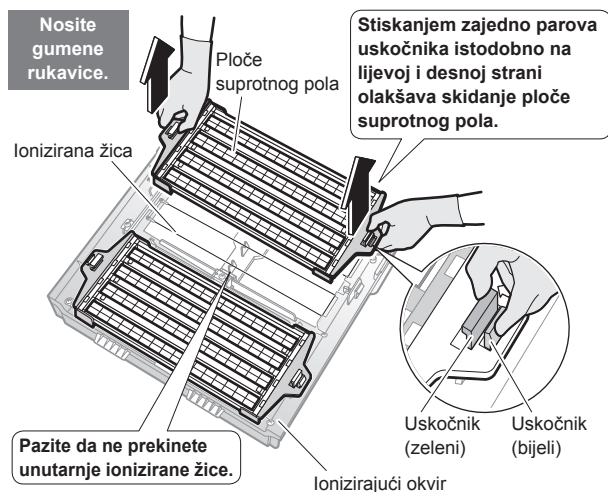
### Uklanjanje

#### 1 Skinite prednji pokrov i JEDINICU1.

► Stranica 17.

#### 2 Skinite ploče suprotnog pola s poledine JEDINICE1.

- Stiskanjem zajedno parova bijelog i zelenog uskočnika (2 para na lijevoj i desnoj strani), podignite ploču suprotnog pola i uklonite ju.

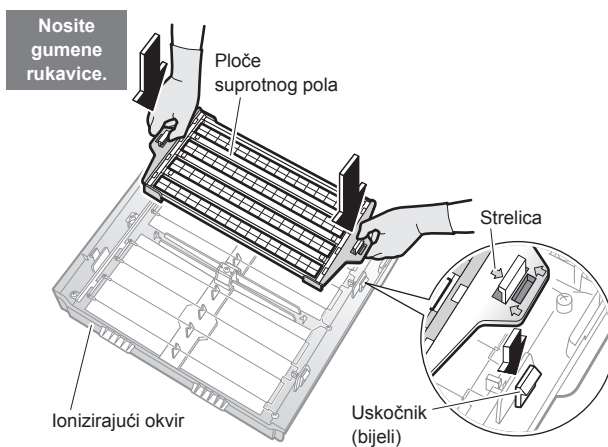


### Ugradnja

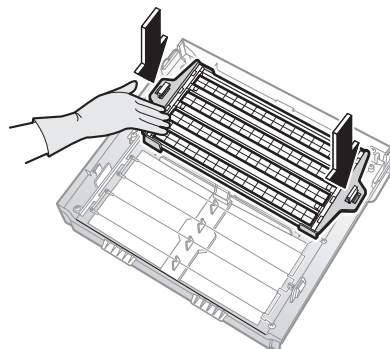
#### 1 Postavite ploče suprotnog pola.

- 1) Namjestite ploču suprotnog pola preko uskočnika (2 para na lijevoj i desnoj strani) na ionizirajućem okviru.

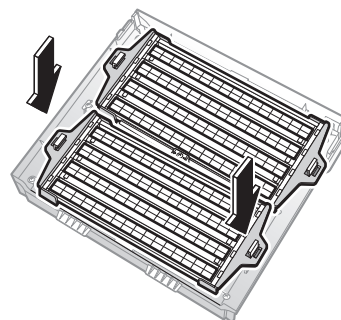
Između gornje i donje ploče suprotnog pola nema razlike, kao niti između lijeve i desne strane. Učvrstite ih tako da je strelica vidljiva.



- 2) Umetnite ju tako da čujno uskoči na mjesto.




- 3) Postavite drugu ploču suprotnog pola.



#### 2 Učvrstite JEDINICU1 i prednji pokrov.

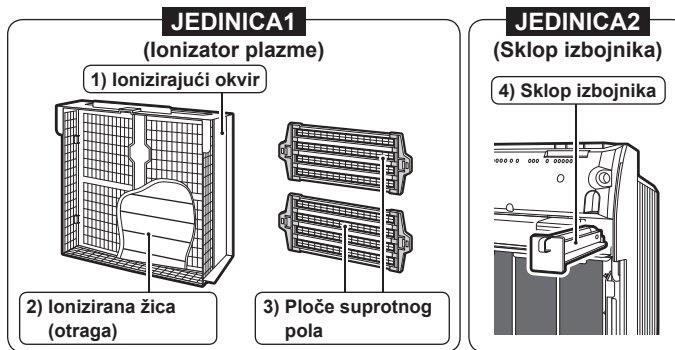
► Stranica 17.

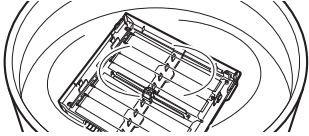
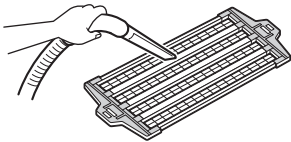
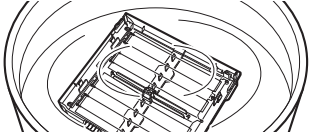
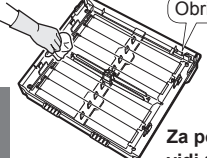
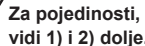
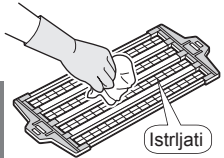
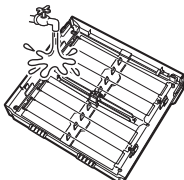
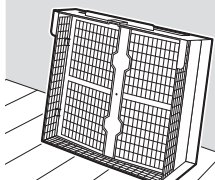
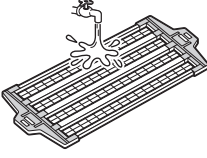
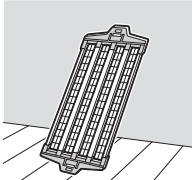
# Čišćenje JEDINICE1 i JEDINICE2

Vrijeme za čišćenje	<b>JEDINICA1:</b> Ako je upaljeno svjetlo "UNIT1"	 UNIT 1 2
	<b>JEDINICA2:</b> Jednom svaka 3 mjeseca ili ako je upaljeno svjetlo "UNIT2"	
Postupak čišćenja	<b>Namoči, ocijedi i posuši</b> <b>Obriši</b>	

Ako je označavanje u pitanju, očistite uređaj čak i ako svjetla "UNIT1" i "UNIT2" nisu upaljena.

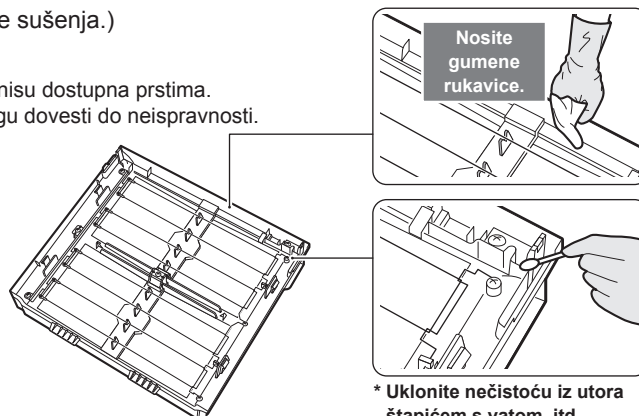
Za pojedinosti o uklanjanju i postavljanju svakog dijela, pogledajte [▶Stranica 17.](#) .



Postupak	JEDINICA1		
	1) Ionizirajući okvir	2) Ionizirana žica	3) Ploče suprotnog pola
Uklonite ove dijelove.	<a href="#">▶Stranica 17, 18.</a>		<a href="#">▶Stranica 18.</a>
Upotrijebite usisavač za uklanjanje prašine.			
Namočite u mlaku vodu. (Oko 1 sat)			
Nečistoću uklonite komadom tkanine, mekom četkom, itd. <b>Nosite gumene rukavice.</b>	 <b>Obriši</b> <b>Nosite gumene rukavice.</b>	 <b>Za pojedinosti, vidi 1) i 2) dolje.</b>	 <b>Istrijati</b> <b>Nosite gumene rukavice.</b>
Isperite tekućom vodom i ocijedite. Sušite na dobro provjetranom i sjenovitom mjestu. (Oko 1 dan)	 	 	
Ugradite dijelove.	<a href="#">▶Stranica 17, 18.</a>		<a href="#">▶Stranica 18.</a>

## 1) Ionizirajući okvir(Uklonite nečistoću nakon močenja ali prije sušenja.)

- Uklonite nečistoću s plastičnih dijelova mekanom krpom.
- Upotrijebite štapić s vatom, itd. za brisanje u utorima i mjestima koja nisu dostupna prstima.
- Pazite da ne ostanu nikakve dlačice od krpe za čišćenje. Dlačice mogu dovesti do neispravnosti.



## ⚠ OPREZ

### ■ Nosite gumene rukavice kada brišete ili trljate sklopove.

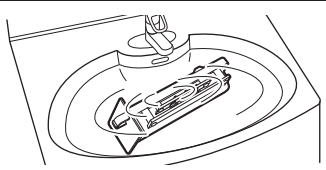

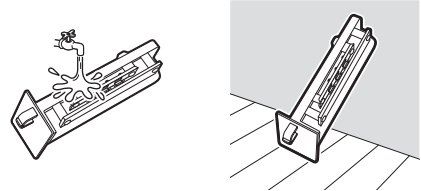
- Na pločama suprotnog pola i ioniziranim žicama možete porezati ruke.

### ■ Na poleđini ploča suprotnog pola nalaze se ionizirane žice. Pazite da prilikom skidanja i postavljanja tih dijelova ne potrgate ove žice.

- Ako uređaj radi s prekinutim ioniziranim žicama, upalit će se svjetlo "UNIT1". Dok je to svjetlo upaljeno, kapacitet skupljanja prašine je slab.
  - Ako se ionizirane žice slučajno prekinu, potrebno ih je zamijeniti novima. Obratite se svom dobavljaču.
- (Nemojte sami mijenjati ionizirane žice.)

## PAŽNJA

- Uređaj može pouzdano raditi i bez izbojnika postavljenog na glavnu jedinicu ali to umanjuje i narušava učinak dezodoriranja. Koristite glavnu jedinicu nakon što se ugradi izbojnik.

JEDINICA2	Bilješke
4) Sklop izbojnika	
Skinite prednji pokrov i izvucite sklop izbojnika.	
	<ul style="list-style-type: none"> <li>• Nemojte uklanjati vijke s ionizirajućeg okvira ili JEDINICE2. Do može dovesti do oštećenja.</li> </ul>
<p>Nosite gumene rukavice.</p>  <p>Obriši</p> <p>Za pojednosti, vidi 4) dolje.</p>	<ul style="list-style-type: none"> <li>• Čistite JEDINICU1 i JEDINICU2 negdje gdje se može smočiti kao što je tuš-kabina ili kuhinjski sudoper.</li> <li>• Za tvrdokornu nečistoću, namočite JEDINICU1 i JEDINICU2 u mlaku vodu ili u vodu u koju je dodan neutralni tekući deterđent (npr., kuhinjsko sredstvo za čišćenje.)</li> <li>• Upotrijebite onu količinu neutralnog tekućeg deterđenta koja je navedena na njegovoj uputi za uporabu.</li> <li>• Nemojte koristiti praškasta, lužnata ili kiselinska sredstva i nemojte trljati grubim četkama, itd. Do može dovesti do izobličenja i oštećenja.</li> <li>• Ako se iskrive igle unutar JEDINICE2, umanjuje se kapacitet dezodoriranja.</li> </ul>
	<ul style="list-style-type: none"> <li>• Ako na JEDINICI1 ili JEDINICI2 ostane deterđenta, svjetla "UNIT1" i "UNIT2" se neće ugasi nakon čišćenja, stoga dobro isperite deterđent.</li> <li>• Pazite da ne ostanu nikakve dlačice od krpe za čišćenje. Dlačice mogu dovesti do neispravnosti.</li> </ul> <hr/> <ul style="list-style-type: none"> <li>• Plastični dijelovi se mogu izobličiti i izblijedjeti ako se izlože izravnom sunčevom svjetlu.</li> <li>• Ako na JEDINICI1 ili JEDINICI2 ostane vode, čak i u malim količinama, svjetla "UNIT1" i "UNIT2" se neće ugasi nakon čišćenja, stoga ih dobro posušite u sjeni.</li> </ul>
Ponovo učvrstite izbojnik kao prije.	

## 2) Ionizirana žica (8 mjesta)

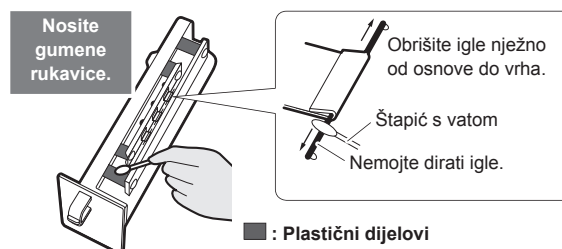
- Uklonite nečistoću s ioniziranih žica i okolnih plastičnih dijelova mekanom krpom.



\* Nježno obrišite ionizirane žice. Žustrim potezanjem možete ih pokidati.


## 4) Sklop izbojnika

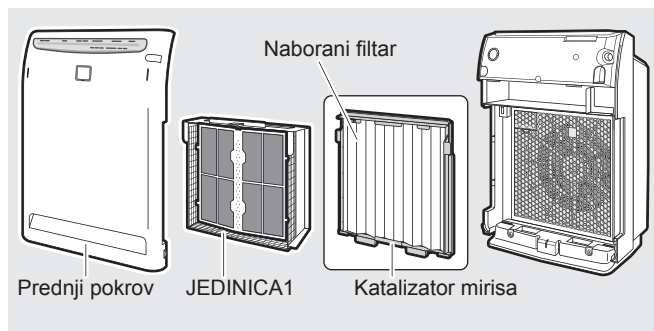
- Obrišite igle vatom na štapiću ili mekanom krpom, ako su zamazane.
- Uklonite nečistoću s plastičnih dijelova (■) u unutrašnjosti vatom na štapiću ili mekanom krpom.
- Nemojte uklanjati vijke.



\* Ako se igle iskrive, umanjuje se kapacitet dezodoriranja.

# Zamjena naboranog filtra

Vrijeme za čišćenje	Kada je svjetlo filtra na zaslonu upaljeno ili trepće	
	Naborani filter nije neophodno zamijeniti sve dok svjetlo filtra ne počne svijetliti ili treptati.	
Postupak čišćenja	<b>Zamjena</b>	



## 1 Skinite prednji pokrov i JEDINICU1.

► Stranica 17.

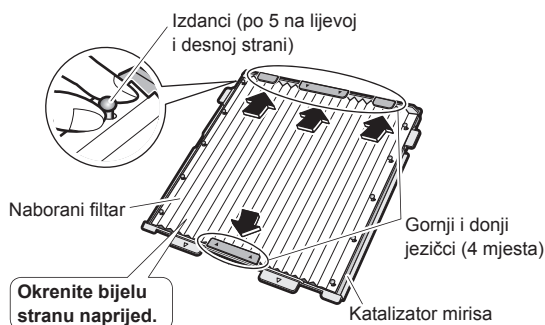
## 2 Zamijenite naborani filter novim.

### 1) Izvadite stari naborani filter.

- Oslobodite naborani filter od izdanaka (po 5 na lijevoj i desnoj strani) katalizatora zadaha (prednja strana).

### 2) Iz spremnika za filtre izvadite novi naborani filter i učvrstite ga na katalizator zadaha.

- Namjestite rupe (po 5 na lijevoj i desnoj strani) naboranog filtra na izdanke na lijevoj i desnoj strani katalizatora zadaha.
- Umetnite naborani filter pod jezičke (4 mjesta na vrhu i na dnu) katalizatora zadaha.



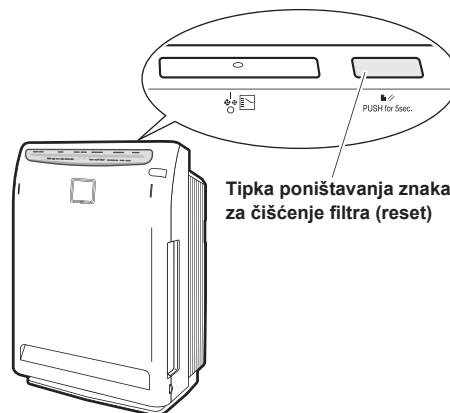
## 3 Učvrstite JEDINICU1 i prednji pokrov.

► Stranica 17.

## 4 Spojite utikač napajanja.

## 5 Držite pritisnutu tipku poništavanja znaka za čišćenje filtra (reset) na prednjem pokrovu 5 sekundi.

(Svjetlo filtra se gasi i oglasi se kratki pisak.)



- Čak i ako je naborani filter vraćen na mjesto, svjetlo filtra se neće ugasi ako ne držite pritisnutu tipku poništavanja znaka za čišćenje filtra (reset) 5 sekundi.

### NAPOMENA

- Naručite naborani filter za zamjenu od svog dobavljača.
- Zamijenite naborani filter kada je svjetlo filtra upaljeno ili trepće makar filter izgleda čist. Količina vidljive nečistoće ne predstavlja kapacitet filtra.
- Vremenski razmak za zamjenu naboranog filtra mijenja se ovisno o tome kako se uređaj koristi i gdje je smješten. Svjetlo filtra se pali nakon 2 godine ako se uređaj koristi svakoga dana u kući gdje se dnevno popuši 10 cigareta. (Razdoblje zamjene se skraćuje kada se uređaj koristi tamo gdje je zrak izrazito onečišćen.)
- Kada zamijenite naborani filter prije nego se upali svjetlo za zamjenu filtra zbog vidljive nečistoće ili nastanka zadaha, držite pritisnutu tipku poništavanja znaka za čišćenje filtra (reset) 5 sekundi.

### Opcije

### PAŽNJA

- Za zamjenske naborane filtre obratite se servisnoj radionici.

Dio	Model
Naborani filter 5 kom.	KAC017A4E

- Ako se uređaj upotrebljava s nečistim dijelovima
  - Zrak se ne pročišćava.
  - Ne uklanja se zadah.
  - Mogu nastati neželjeni mirisi.
- Naborani filter bacite i odložite kao nezapaljivi otpad.

### ■ Zahtjevi pri zbrinjavanju otpada

Vaš proizvod i baterije isporučene s upravljačem označeni su ovom oznakom. To znači da se elektrotehnički i elektronički proizvodi i baterije ne smiju miješati s ostalim nerazvrstanim kućanskim otpadom. Kod baterija ispod ove oznake može biti otisnuta i oznaka kemikalije. Ova oznaka kemikalije znači da baterija sadrži teške metale iznad određene koncentracije. Moguće oznake kemikalija su:

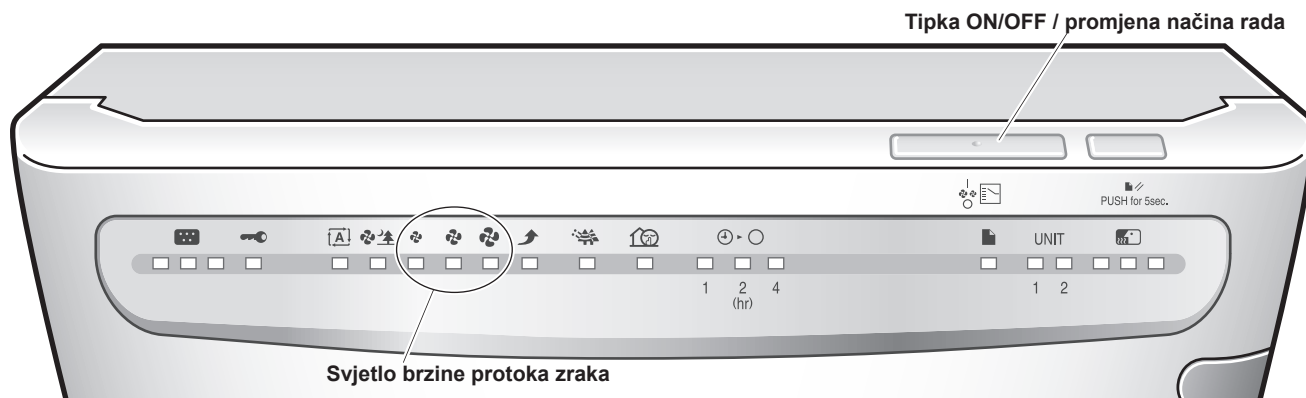


- Pb: olovo (>0,004%)
- Hg: živa (0,0005%)

Odlaganje ovog uređaja mora biti provedeno u skladu s važećim lokalnim i nacionalnim propisima. Uređaji i istrošene baterije moraju se obraditi u posebnom pogonu za ponovnu uporabu, recikliranje i oporabu. Osiguravanjem pravilnog odlaganja, pomažete u sprječavanju mogućih negativnih posljedica za okoliš i ljudsko zdravlje. Obratite se svom dobavljaču ili lokalnim nadležnim tijelima za pojedinosti.

# Podešavanje osjetljivosti osjetnika kakvoće zraka (osjetnik prašine)

Osjetljivost osjetnika kakvoće zraka se može mijenjati.



**1** Držite pritisnutu tipku  na uređaju 10 sekundi.

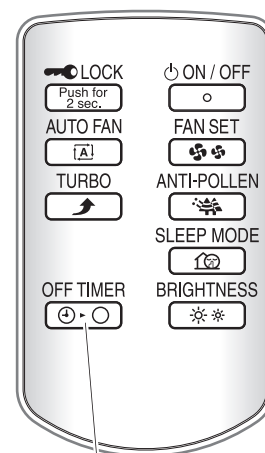
**2** S pritisnutom tipkom , usmjerite daljinski upravljač prema

uređaju i pritisnite .

- Oglasit će se zvuk prijema, i jedno od svjetala brzine protoka zraka "Sporo", "Standardno" ili "Brzo" trepće 5 sekundi, a zatim se pali svjetlo koje odgovara podešenoj osjetljivosti.

**3** Promijenite osjetljivost koristeći tipku  na uređaju.

- Svaki puta kada pritisnete tipku, pali se svjetlo brzine protoka zraka i osjetljivost se mijenja kako je dolje prikazano.
  - Postavku osjetljivosti prikazuju svjetla brzine protoka zraka.
- Ako se svjetla brzine protoka zraka ne mijenjaju, odspojite utikač iz električne utičnice, pričekajte najmanje 3 sekunde, ponovo spojite utikač i pokušajte pokrenuti rad ispočetka.



Tipka OFF TIMER

Za **dizanje** osjetljivosti:

→ Izaberite "Sporo" svjetlo brzine protoka zraka.

Za **sniženje** osjetljivosti:

→ Izaberite "Brzo" svjetlo brzine protoka zraka.

Svjetlo brzine protoka zraka	Osjetljivost	
 "Sporo"	<b>Visoka</b>	Osjetnik spremnije reagira na prašinu.
 "Standardno"	<b>Normalna</b>	Podrazumijevana postavka
 "Brzo"	<b>Niska</b>	Osjetnik manje reagira na prašinu.

**4** Kada se odlučite za jednu postavku, usmjerite daljinski upravljač prema uređaju i pritisnite tipku .

- Oglasit će se zvuk prijema i svjetlo koje odgovara podešenoj osjetljivosti trepće.

**5** Odspojite utikač iz utičnice dok svjetlo postavke trepće, pričekajte 3 sekunde ili više i ponovo ga spojite na utičnicu.

## NAPOMENA

- Osjetljivost osjetnika kakvoće zraka se može podesiti bez obzira da li uređaj radi ili je zaustavljen.
- Ako korak **5** nije izvršen, uređaj se neće vratiti u normalan način rada.
- Ako je korak **5** izvršen usred podešavanja, podešavanje se neće moći primjereno završiti.



# Česta pitanja

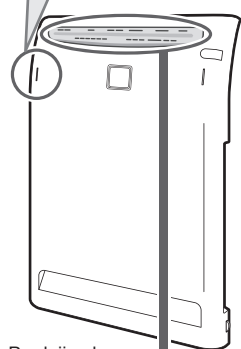
Prije nego se obratite svom dobavljaču, provjerite slijedeće.

**Pitanje** : Može li se katalizator zadaha prati vodom?  
Trebaju li jedinice zamijeniti?

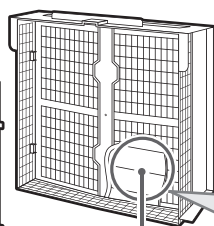
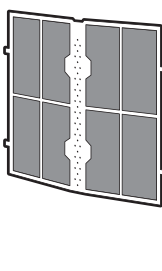
**Odgovor** : Ne, katalizator zadaha se ne može prati vodom. (Ako se jedinica pere vodom pokvarit će se i postati neupotrebliiva.)  
Ako ste slučajno zabunom oprali katalizator zadaha, obratite se svom dobavljaču.  
Izvadite jedinicu iz glavnog kućišta i upotrijebite usisavač za uklanjanje prašine. Nije nužno zamijeniti katalizator zadaha s novim.  
Ako sa zadahom ima poteškoća, lagano nakvasite površinu katalizatora zadaha koristeći raspršivač, zatim ga posušite na sjenovitom i dobro provjetranom mjestu (oko 1 dan).

**Pitanje** : Osjetljivost osjetnika kakvoće zraka čini se niska.

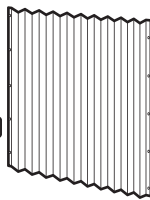
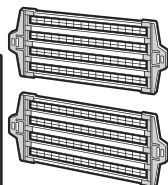
**Odgovor** : To je zato što se vrijeme reakcije osjetnika razlikuje ovisno o veličini prostorije.  
Ako je uređaj postavljen na nižoj razini u prostoriji, reakcija na dim cigareta ili druge utjecaje može biti loša.  
Promijenite mjesto postavljanja uređaja ili podesite osjetljivost osjetnika kakvoće zraka. ▶Stranica 22.



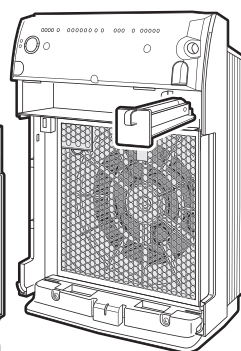
Prednji pokrov



Ionizirana žica



Katalizator mirisa



**Pitanje** : Što treba učiniti ako se prekine ionizirana žica?

**Odgovor** : Ako se prekine ionizirana žica neophodna je zamjena.  
Obratite se svom dobavljaču. Nemojte sami mijenjati ionizirane žice.

## ■ "Ako je ovo svjetlo upaljeno ili trepće"

### Svjetlo osjetnika kakvoće zraka ostaje crveno ili žuto.

To je zbog prašine nakupljene u osjetniku kakvoće zraka.  
Upotrijebite usisavač za uklanjanje prašine iz ulaza zraka za osjetnik kakvoće zraka.  
▶Stranica 16.

### Pali se svjetlo "UNIT".

**JEDINICA1: Ionizator plazme je prljav.**

**JEDINICA2: Izbojnik je prljav.**

**Namočite i operite.** ▶Stranica 19, 20.

Funkcije električnog sakupljanja prašine i uklanjanja zadaha vidno su narušene je je električno napajanje ioniziranih žica i izbojnika prekinuto iz sigurnosnih razloga.  
Koristite uređaj nakon što očistite unutrašnjost i ugase se svjetla "UNIT1" "UNIT2". (Nema sigurnosnih pitanja čak i ako su svjetla upaljena.)

### Svjetla brzine protoka zraka trepću istodobno.

Odspojite utikač iz utičnice i uklonite zapreku. Ponovo spojite utikač napajanja i uključite uređaj. ▶Stranica 25.

### Svjetlo filtra svijetli ili trepće.

Zamijenite naborani filter novim i držite pritisnutu tipku poništavanja znaka za čišćenje filtra (reset) 5 sekundi.  
▶Stranica 21.



# Otklanjanje smetnji

Prije nego se obratite svom dobavljaču ili zatražite popravak, provjerite slijedeće. Ako se problem i dalje ne može riješiti, obratite se svom dobavljaču.

## Uređaj ne radi.

<b>Uređaj ne radi iako se pritisne tipka ON / OFF.</b>	<ul style="list-style-type: none"><li>• Je li prednji pokrov ispravno namješten? <a href="#">▶Stranica 10.</a></li><li>• Jesu li izdanci na poleđini prednjeg pokrova slomljeni? → Provjerite izdanke. <a href="#">▶Stranica 16.</a> Ako su izdanci slomljeni obratite se svom dobavljaču.</li><li>• Je li baterija daljinskog upravljača istrošena? <a href="#">▶Stranica 12.</a></li></ul>
--	--

## Ne postižu se željeni rezultati.

<b>Zrak se ne pročišćava.</b>	<ul style="list-style-type: none"><li>• Je li uređaj na mjestu odakle zrak ne doseže po čitavoj prostoriji ili nešto priječi protok zraka? → Odaberite mjesto bez zapreka koje omogućuje da zrak dospije u čitavu prostoriju.</li><li>• Jesu li predfilter, naborani filter ili JEDINICA1 onečišćeni? → Provedite čišćenje. <a href="#">▶Stranica 15-21.</a> Ako ima poteškoća sa zadahom iz katalizatora zadaha, lagano nakvasite površinu jedinice koristeći raspršivač, zatim ga posušite na sjenovitom i dobro provjetranom mjestu.</li></ul>
<b>Premda postoji zadah, zeleno svjetlo ostaje upaljeno.</b>	<ul style="list-style-type: none"><li>• Nastaje li velika količina zadaha pri pokretanju rada uređaja? → Razina zadaha u početnoj 1 minuti se koristi kao standard za osjetljivost osjetnika zadaha. Pustite uređaj da radi s pojačanim protokom zraka. <a href="#">▶Stranica 8.</a> Promijenite standardnu osjetljivost osjetnika zadaha koristeći slijedeći postupak. Kada je zrak čist (kada nema zadaha), odspojite utikač iz električne utičnice, pričekajte najmanje 3 sekunde. Ponovo spojite utikač napajanja i pokrenite rad uređaja.</li></ul>
<b>Zadah dolazi iz izlaznog otvora za zrak.</b>	<ul style="list-style-type: none"><li>• Da li se veća količina zadaha stvara povremeno? (npr., mnogo ljudi puši, peče se meso na roštilju, itd.) → Pustite da uređaj radi i zadah bi trebao postupno nestati.</li><li>• Jeste li premjestili uređaj iz druge prostorije? → Prvobitna prostorija je možda imala neki zadah. Pustite da uređaj radi neko vrijeme.</li><li>• Nastaje li zadah stalno u prostoriji? (npr., boja, novi namještaj, zidne tapete, sprejevi, kozmetike, kemikalije, itd.) → Ako se u prostoriji stalno stvara zadah onda ga se ne može u potpunosti ukloniti, upotrijebite sustav provjetranja u prostoriji ili pustite da uređaj neko vrijeme radi u dobro provjetrenoj prostoriji.</li><li>• Može se osjetiti miris dok se stvaraju čestice ozona. Količina je zanemariva i kao takva nije škodljiva za vaše zdravlje.</li></ul>

# Otklanjanje smetnji

Prije nego se obratite svom dobavljaču ili zatražite popravak, provjerite slijedeće. Ako se problem i dalje ne može riješiti, obratite se svom dobavljaču.

Čuje se zvuk.	
Tijekom rada se čuje zvuk pucketanja ili zujanja.	<ul style="list-style-type: none"><li>• Jesu li JEDINICA1 i JEDINICA2 pravilno namještene? → Umetnite JEDINICU1 tako da čujno uskoči na mjesto. Umetnite JEDINICU2 posve do kraja. <a href="#">▶Stranica 17-20.</a></li><li>• Da li se na JEDINICU1 i JEDINICU2 nakupila prašina? <a href="#">▶Stranica 19, 20.</a></li></ul>
Za vrijeme rada se čuje zvuk zujanja.	<ul style="list-style-type: none"><li>• JEDINICA2 stvara zvuk šuštanja uzrokovan električnim pražnjenjem u izbojniku. Ovisno o uvjetima uporabe, zvuk postaje tiši ili se kakvoća zvuka mijenja, ali to ne ukazuje ni na kakvu poteškoću u radu. Ako zvuk ustraje, promijenite mjesto postavljanja uređaja.</li></ul>

Svjetlo svijetli ili trepće.	
<ul style="list-style-type: none"><li>■ Svjetala brzine protoka zraka trepću istodobno.</li><li>■ Iz uređaja ne puše zrak.</li></ul>	<ul style="list-style-type: none"><li>• Postoji li zapreka na izlaznom otvoru za zrak? → Odspojite utikač iz utičnice i uklonite zapreku. Ponovo spojite utikač napajanja i uključite uređaj. Ako se postojeće stanje ne promijeni ili ne možete ukloniti zapreku, obratite se svom dobavljaču.</li></ul>
Svjetla "UNIT1" "UNIT2" se ne gase ili se ponovo pale čak i nakon čišćenja JEDINICE1 ili JEDINICE2.	<ul style="list-style-type: none"><li>• Jesu li JEDINICA1 i JEDINICA2 pravilno namještene? → Umetnite JEDINICU1 tako da čujno uskoči na mjesto. Umetnite JEDINICU2 posve do kraja. <a href="#">▶Stranica 17-20.</a></li><li>• Je li na JEDINICI1 i JEDINICI2 nakon čišćenja ostalo kapljica vode, deterđenta ili čestica vlakana? → Nakon čišćenja, dobro operite JEDINICU1 i JEDINICU2 tako da ne ostane deterđenta ili čestica vlakana i posve ih posušite.</li><li>• Jesu li ionizirane žice prekinute? → Provjerite ionizirane žice. Obratite se svom dobavljaču za zamjenu novim žicama.</li></ul>
Svjetlo filtra se neće ugaziti iako je naborani filter vraćen na mjesto.	<ul style="list-style-type: none"><li>• Jeste li držali pritisnutu tipku poništavanja znaka za čišćenje filtra (reset) 5 sekundi? → Čak i ako je naborani filter vraćen na mjesto, svjetlo filtra se neće ugaziti ako ne držite pritisnutu tipku poništavanja znaka za čišćenje filtra (reset) 5 sekundi. <a href="#">▶Stranica 21.</a></li></ul>

Ostalo	
Postoje znakovi paljenja na metalnom dijelu JEDINICE2.	<ul style="list-style-type: none"><li>• Te je tragove ostavio izbojnik i to je normalno.</li></ul>
Slika na televizoru je izobličena.	<ul style="list-style-type: none"><li>• Jesu li televizor ili radio unutar 2 m od uređaja ili se sobna antena koristi u blizini uređaja?</li><li>• Je li kabel napajanja ili antena televizora ili radija u blizini uređaja? → Premjestite uređaj što je moguće dalje od televizora, radija i antena.</li></ul>

# MEMO

**DAIKIN INDUSTRIES, LTD.**

Head office:

Umeda Center Bldg., 2-4-12, Nakazaki-Nishi,  
Kita-ku, Osaka, 530-8323 Japan

Tokyo office:

JR Shinagawa East Bldg., 2-18-1, Konan,  
Minato-ku, Tokyo, 108-0075 Japan  
[http://www.daikin.com/global\\_ac/](http://www.daikin.com/global_ac/)

**DAIKIN EUROPE NV**

Zandvoordestraat 300, B-8400 Oostende, Belgium

Dvodomenzionalni crtični kôd  
je kôd za proizvodnju.

3P276413-1B M10B193B (1105)HT