



Viega Eco Plus-WC element

- za sljedeće komponente ili namjene: potisne ploče Visign
- za predzidnu montažu potrebno je zasebno naručiti: Prevista Dry-Pričvrсни set model 8173
- aktiviranje ispiranja s prednje strane, dvokoličinska tehnika ispiranja, prilagodljiva visina keramike, bez barijera

Oprema

Okvir od čelika, elektrostatski lakiran, podžbukni vodokotlić 2H, priključno koljeno za WC DN90 (prilagodljive dubine) od polipropilena, redukcija DN90/100 od polipropilena, priključna garnitura za WC, materijal za pričvršćivanje elementa (za pod) i keramike, samouvrtni vijci za pričvršćivanje na zidni potporni profil, rupa promjera 11 mm za pričvršćivanje u drvenoj okvirnoj konstrukciji ili za primjenu pričvrsnog elementa za potporne sklopive drške (model 8169.2), pomoć pri pozicioniranju

Oprema vodokotlića

Kutni ventil sa predmontiranim priključkom vode Rp $\frac{1}{2}$, garnitura ventila za punjenje, garnitura odvodnog ventila

Uputa

Kod tvorničke postavke odmah je moguće naknadno ispiranje. Potisne ploče i pribor: grupa proizvoda Pribor za aktiviranje ispiranja WC-a i pisoara.

** samo kod ugradbene visine 1130 mm

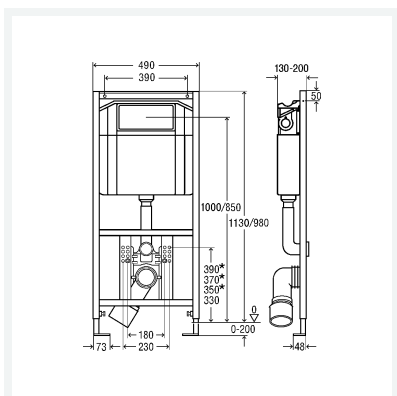
Model 8161.2

Artikl 606 664

Uputa:

opremljeno prigušnicom protoka ispiranja model 8310.93 (od godine proizvodnje: 1. kvartal 2017.)

Isporuka samo još iz zaliha na skladištu



Svojstva

Tvornički postavljena manja količina vode za ispiranje	oko 3 l	
Područje namještanja manje količine ispiranja	područje namještanja manje količine vode za ispiranje	oko 3 – 4 l
Tvornički postavljena veća količina vode za ispiranje	oko 6 l	
Područje namještanja veće količine ispiranja	oko 6 – 9 l	
Ugradbena visina	BH	1130
Težina	12930 g	
Volumen	91987,5 cm ³	