

Upute za upotrebu

# Viega Mono WC-blok



Model  
8310.2

Godina proizvodnje (od)  
07/2007.

**viega**

# Kazalo

<b>1</b>	<b>O ovim uputama za upotrebu</b>	<b>3</b>
1.1	Ciljane skupine	3
1.2	Označavanje uputa	3
1.3	Napomena uz ovu jezičnu verziju	4
<b>2</b>	<b>Informacije o proizvodu</b>	<b>5</b>
2.1	Namjenska upotreba	5
2.1.1	Područja primjene	5
2.2	Opis proizvoda	6
2.2.1	Pregled	6
2.2.2	Kompatibilne komponente	8
2.2.3	Zvučna izolacija	9
2.2.4	Tehnički podaci	9
2.3	Potreban pribor	10
<b>3</b>	<b>Rukovanje</b>	<b>11</b>
3.1	Informacije o montaži	11
3.1.1	Uvjeti montaže	11
3.1.2	Ugradbene dimenzije	11
3.1.3	Potreban alat i materijal	12
3.2	Montaža	13
3.2.1	Priprema montaže	13
3.2.2	Montaža Viega Mono	16
3.2.3	Priključivanje podžbuknog vodokotlića	20
3.2.4	Priprema opcionalnih varijanti aktiviranja ispi- ranja	22
3.2.5	Fiksiranje Viega Mono-WC-bloka	23
3.2.6	Namještenje količine vode za ispiranje	23
3.3	Čišćenje i održavanje	24
3.4	Odlaganje u otpad	25

# 1 O ovim uputama za upotrebu

Za ovaj dokument vrijede autorska prava, detaljnije informacije možete pronaći na Internet stranici u dijelu [viega.com/legal](http://viega.com/legal).

## 1.1 Ciljane skupine

Informacije iz ovih uputa namijenjene su sljedećim skupinama osoba:

- stručnjaci za radove na instalacijama grijanja i sanitarnim instalacijama odnosno upućeno stručno osoblje

Osobe koje nemaju gore navedenu izobrazbu odnosno kvalifikaciju, ne smiju montirati, instalirati, a eventualno ni održavati ovaj proizvod. Ovo se ograničenje ne odnosi na moguće upute o rukovanju.

Viega proizvodi se moraju ugraditi uz poštivanje opće priznatih tehničkih pravila te navoda iz uputa za uporabu.

## 1.2 Označavanje uputa

Tekstovi s upozorenjima i uputama izdvojeni su od ostalog teksta i posebno naznačeni odgovarajućim piktogramima.



### **OPASNOST!**

Ovaj simbol upozorava na moguće ozljede opasne po život.



### **UPOZORENJE!**

Ovaj simbol upozorava na moguće teške ozljede.



### **OPREZ!**

Ovaj simbol upozorava na moguće ozljede.



### **UPUTA!**

Ovaj simbol upozorava na moguću materijalnu štetu.



Upute Vam pružaju dodatne savjete.

### 1.3 Napomena uz ovu jezičnu verziju

Ove upute za uporabu sadrže važne informacije o odabiru proizvoda odnosno sustava, montaži i puštanju u rad te o namjenskoj uporabi i, ako je to potrebno, o mjerama održavanja. Ove informacije o proizvodima, njihovim osobinama i tehnikama primjene temelje se na važećim normama u Europi (npr. EN) i/ili u Njemačkoj (npr. DIN/DVGW).

Pojedini pasusi teksta mogu ukazivati na tehničke propise u Europi/ Njemačkoj. Za ostale zemlje oni trebaju vrijediti kao preporuka ako tamo nema odgovarajućih nacionalnih propisa. Odgovarajući nacionalni zakoni, standardi, propisi, norme te ostali tehnički propisi imaju prednost pred njemačkim odnosno europskim smjernicama iz ovih uputa: Ovdje ponuđene informacije nisu obvezujuće za ostale zemlje i regije te ih, kako je već rečeno, treba shvatiti kao tehničku potporu.

## 2 Informacije o proizvodu

### 2.1 Namjenska upotreba

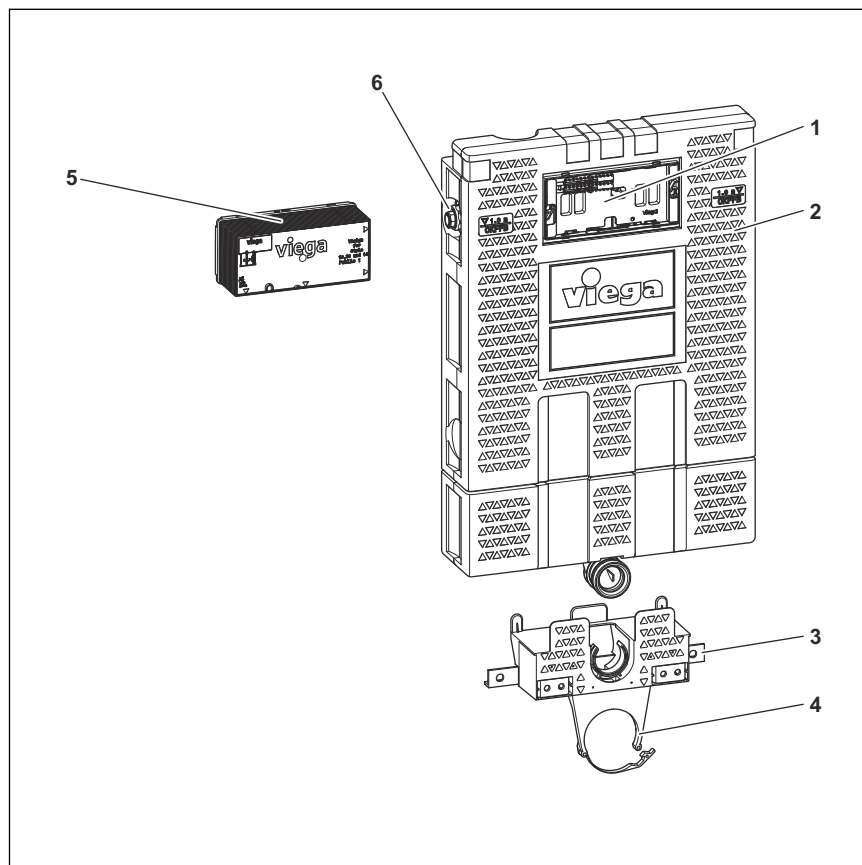
#### 2.1.1 Područja primjene

Viega Mono-WC-blok je prikladan za uzidavanje odnosno obzidavanje, za pojedinačnu montažu i montažu u nizu, pričvršćenje na zid i samostojeću montažu. Zatvoreno kućište Viega Mono-WC-bloka od ekspanziranog polistirola (EPS) pruža zvučnu izolaciju i služi kao podloga za žbuku. Ispiranje se može aktivirati samo sprijeda. Viega Mono-WC-blok se može ugraditi u svojoj punoj visini od 1130 mm ili skratiti na 980 mm.

Ovaj model je opremljen dvokoličinskom tehnikom ispiranja i isporučuje se bez potisnih ploča. Mora se dopuniti Visign potisnom pločom. Viega Mono-WC-blok je u principu primjenjiv sa svim WC školjkama. Ako je ugradbena visina veća od 980 mm, otklopljeni poklopac za WC pojedinih WC školjki može nehotično aktivirati ispiranje.

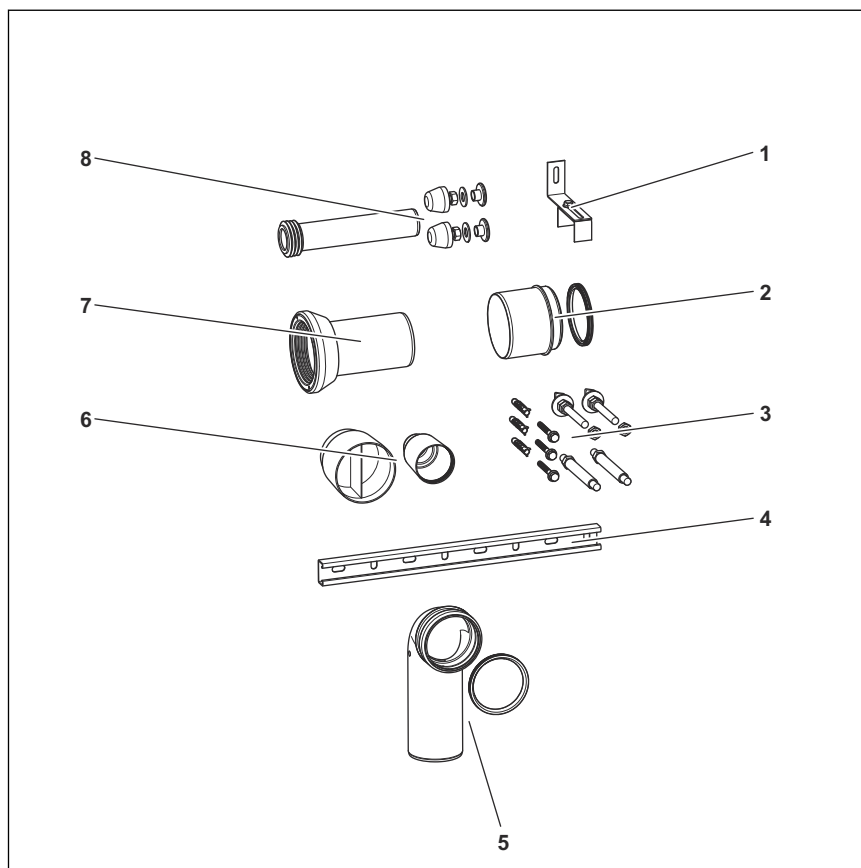
## 2.2 Opis proizvoda

### 2.2.1 Pregled



**Slika 1: Komponente**

- 1 zaštitni pokrov
- 2 Viega Mono-WC-blok sa izvučno izolirajućim EPS kućištem i predmontiranim podžbuknim vodokotlićem 2H
- 3 vodilica Viega Mono-WC-bloka
- 4 držač odvodnog koljena
- 5 revizijski okvir za vodokotlić
- 6 priključak za vodu



**Slika 2: Pribor**

- 1 montažna konzola za pričvršćenje na zid
- 2 ekscentarski prijelazni komad za WC, PP, DN 90/100, s brtvom
- 3 materijal za pričvršćenje: navojne šipke za pričvršćenje sanitarnih objekata i pričvrtni vijci
- 4 montažna šina
- 5 priključno koljeno za WC, PP, DN90, s brtvom
- 6 zaštitni čep za cijev za ispiranje i priključno koljeno
- 7 priključni nastavak za WC, s klinastom brtvom
- 8 cijev za ispiranje sa spojnicom i montažnom garniturom

## 2.2.2 Kompatibilne komponente

### Kompatibilne potisne ploče

Viega Mono-WC-blok može se dopuniti sljedećim potisnim pločama:

- potisna ploča Standard 1, model 8180.1
- Visign for Style 10, model 8315.1
- Visign for Style 11, model 8331.1
- Visign for Style 12, model 8332.1
- Visign for Style 12, model 8332.4
- Visign for Style 13, model 8333.1
- Visign for Style 14, model 8334.1
- Visign for Style funkcijska jedinica, model 8332.3
- Visign for Public 1, model 8326.1
- Visign for Public 2, model 8327.1
- Visign for Public 5, model 8326.16
- Visign for Public 6, model 8326.15
- Visign for Public, daljinsko aktiviranje, model 8326.21
- Visign for Public, pokrovnna ploča, model 8326.9
- Visign for More 100, model 8352.1
- Visign for More 101, model 8351.1
- Visign for More 104, model 8354.1
- Visign for More 100 sensitive, model 8352.11
- Visign for More 100 sensitive, model 8352.12
- Visign for More 103 sensitive, model 8351.11
- Visign for More 103 sensitive, model 8353.12
- Visign for Care sensitive, model 8352.21

Ostali detalji o konkretnim izvedbama opisani su u korisničkom priručniku.

### Kompatibilni elektronički moduli za aktiviranje ispiranja

Viega Mono-WC-blok može se dopuniti sljedećim elektroničkim modulima za aktiviranje ispiranja:

- aktiviranje ispiranja WC-a, model 8350.31
- aktiviranje ispiranja WC-a, model 8350.32



## Ostale kompatibilne komponente

Viega Mono-WC-blok je kompatibilan sa svim uobičajenim WC školjkama. U opsegu isporuke Viega Mono-WC-bloka sadržane su sve potrebne komponente za pričvršćenje na zid (☞ *Poglavlje 2.2.1 „Pregled” na stranici 6*).

Kao proširenje mogu se koristiti sljedeće kompatibilne komponente:

- montažna šina za montažu u nizu, zajedno s kompenzacijskim materijalom i materijalom za pričvršćenje, model 8001
- Viega Mono stajaća konzola za samostojeću montažu, model 8310.45
- Viega Mono montažna garnitura, montažno pomagalo, model 8310.5
- pribor: Viega Mono montažna garnitura, koljeno, model 8310.54
- koljeno cijevi za ispiranje s priključkom odzračnika, model 8310.78

## 2.2.3 Zvučna izolacija

### Zvučna i građevinska zaštita primjenom materijala EPS

Kompaktna kućišta serije proizvoda Viega Mono izrađena su od ekspaniranog polistirola (EPS). Taj materijal pruža efikasnu zvučnu izolaciju i služi kao podloga za žbuku. Nisu potrebne nikakve druge mjere zvučne izolacije.

Minimalna debljina nanosa žbuke na tijelu od stiropora mora skupa s pločicama iznositi 15 mm.

## 2.2.4 Tehnički podaci

Tehnički podaci proizvoda navedeni su u nastavku:

Priključno koljeno	DN 90, PP
Priključak armature, predmontirani kutni ventil, tvornički montiran s lijeve strane	Rp ½
Maksimalna visina od gornjeg ruba gotovog poda	1130 mm, skraćeno 980 mm
Vodokotlić	Podžbukni vodokotlić 2H: Podžbukni vodokotlić s aktivacijom od sprijeda, predmontirana dionica vode
Ukupni volumen vodokotlića	9 l
Tehnika ispiranja	2-količinska tehnika ispiranja: Manja količina vode za ispiranje može se kontinuirano namjestiti od približno 3 do 4 l, a veća količina vode za ispiranje od približno 6 do 9 l

## 2.3 Potreban pribor

### Potisna ploča

Za potpunu montažu potrebna Vam je Visign Potisna ploča. Kompatibilne potisne ploče navedene su u poglavlju ↗ *Poglavlje 2.2.2 „Kompatibilne komponente” na stranici 8.*

### Stajaća konzola za samostojeću montažu

Za samostojeću montažu Viega Mono-WC-bloka potrebna Vam je Viega Mono stajaća konzola, model 8310.45.

## 3 Rukovanje

### 3.1 Informacije o montaži

#### 3.1.1 Uvjeti montaže

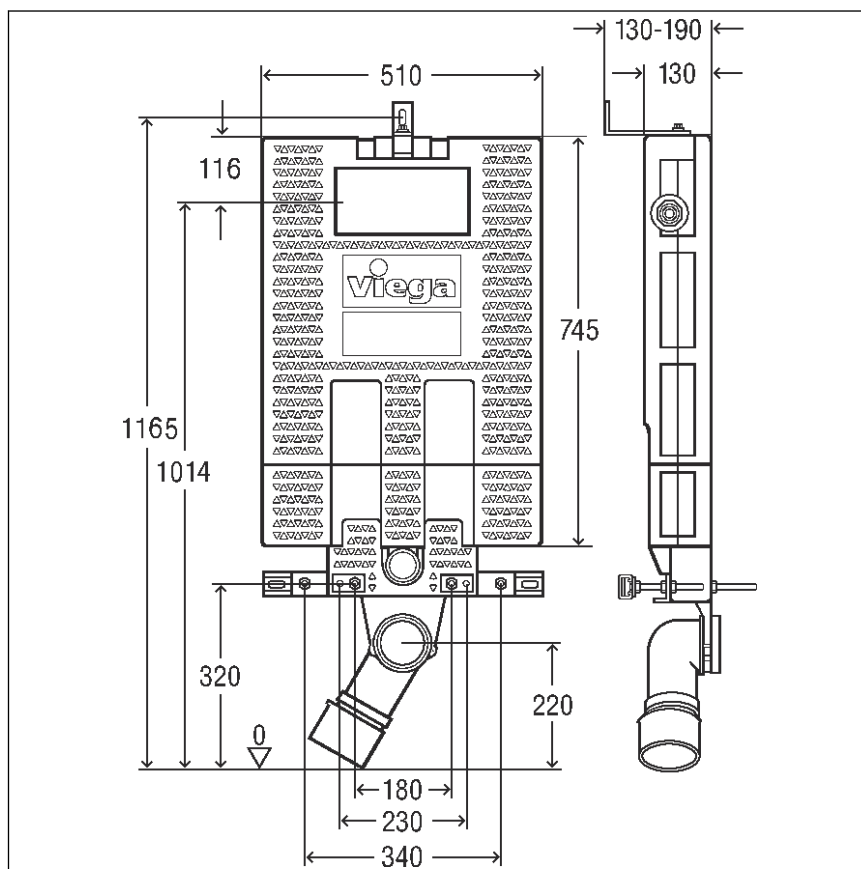
##### Samostojeća montaža ili pričvršćenje na zid

Viega Mono-WC-blok može se montirati s Viega Mono stajaćom konzolom, model 8310.45, samostojeći ili na ravan zid.

##### Ugradbena visina

Maksimalna ugradbena visina od gornjeg ruba gotovog poda iznosi 1130 mm, skraćeno 980 mm.

#### 3.1.2 Ugradbene dimenzije



Slika 3: Kotirani crtež

### 3.1.3 Potreban alat i materijal

#### Potreban alat

Za montažu Vam je potreban sljedeći alat:

- bušilica sa svrdlom od 10 mm
- viličasti ili okasti ključ, otvor ključa 13 i otvor ključa 17
- ključ za gedore s nastavcima, 13 i 17 mm
- odvijač
- libela

#### Potreban materijal

Za montažu Vam je potreban sljedeći alat koji nije sadržan u opsegu isporuke:

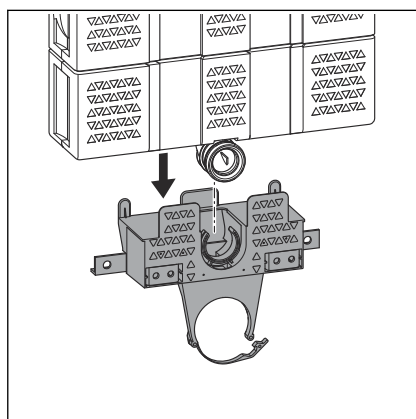
- materijal za uzidavanje bloka
- potisna ploča za WC
- betonski nadvoj iznad WC-bloka, kada se blok montira unutar niše
- za montažu u nizu: montažna šina (model 8001)

## 3.2 Montaža

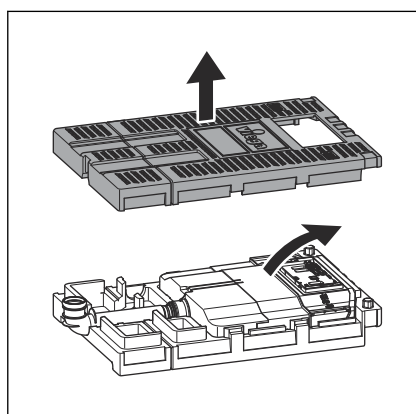
### 3.2.1 Priprema montaže

#### Skraćenje Viega Mono-WC-bloka s 1130 na 980 mm

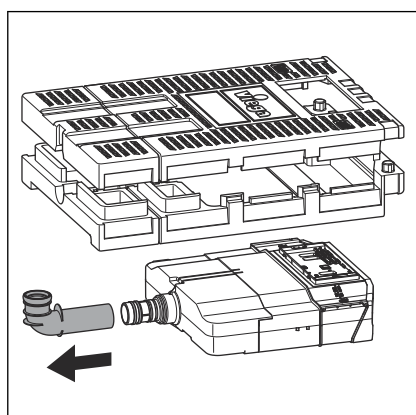
Da biste Viega Mono-WC-blok sa standardne visine 1130 mm skratili na 980 mm postupite na sljedeći način:



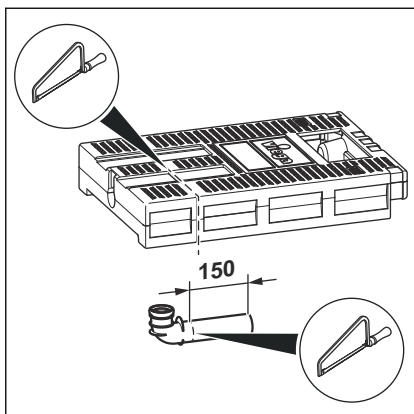
- Izvucite vodilicu iz kućišta.



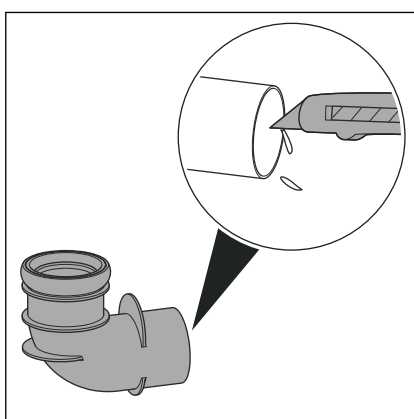
- Skinite poklopac kućišta prema gore.
- Izvadite vodokotlić zajedno s koljenom cijevi za ispiranje.



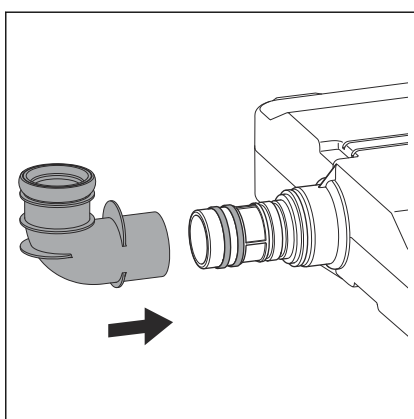
- Izvucite koljeno cijevi za ispiranje.



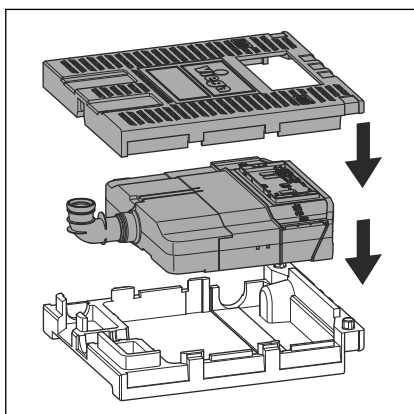
- Skratite Viega Mono-WC-blok sa 1130 mm na 980 mm.
- Skratite koljeno cijevi za ispiranje za 150 mm.



- Sa skraćenog koljena cijevi za ispiranje brižljivo odstranite srh.



- Vratite koljeno cijevi za ispiranje u vodokotlić.
- Provjerite brtve.

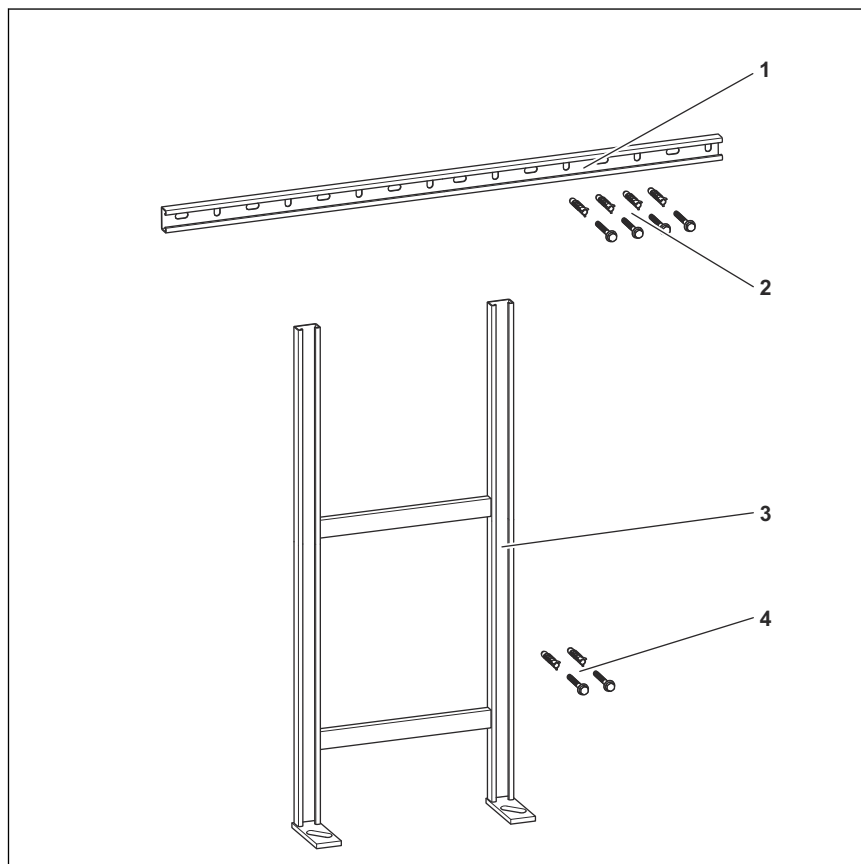


- Vratite koljeno cijevi za ispiranje s vodokotlićem u kućište.
- Ponovo postavite poklopac kućišta.

## Priprema montažnih varijanti

Na raspolaganju stoje tri montažne varijante:

- pojedinačna montaža s priloženom montažnom šinom, standardna montaža
- montaža u nizu s montažnom šinom od 3000 mm (nije sadržana u opsegu isporuke)
- samostojeća montaža sa stajaćom konzolom (nije sadržana u opsegu isporuke)



**Slika 4: Pribor za varijante montaže u nizu i samostojeće montaže**

- 1 montažna šina za montažu u nizu
- 2 materijal za pričvršćenje, montažna šina
- 3 Viega Mono stajaća konzola za samostojeću montažu
- 4 materijal za pričvršćenje, stajaća konzola

- Uzmite u obzir potrebne dimenzije i minimalne razmake.
- Pripremite potreban materijal za **montažu u nizu** (montažnu šinu, model 8001 i materijal za pričvršćenje).
- Pripremite potreban materijal za **samostojeću montažu** (Viega Mono stajaću konzolu, model 8310.45).

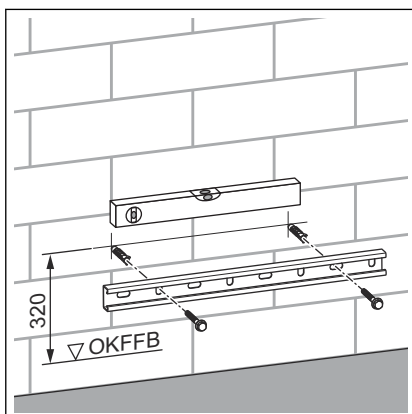
### 3.2.2 Montaža Viega Mono

#### Pričvršćenje na zid s montažnom šinom



#### Pojedinačna montaža (standard) i montaža u nizu

U ovom poglavlju opisana je standardna, pojedinačna montaža s priloženom montažnom šinom. Za montažu u nizu potrebna je jedna ili više montažnih šina od 3000 mm (model 8001). Koraci montaže su za sve slučajeve jednaki.



#### INFO! Visina pričvršćenja WC školjke Visina pričvršćenja WC školjke je visina provrta za montažu na šini.

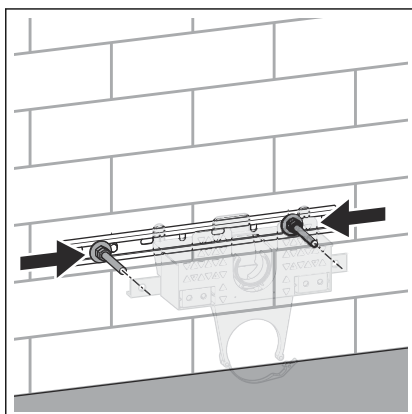
- Odredite visinu provrta za montažu na šini.
- Odredite položaj provrta. Montirani Viega Mono-WC-blok zazidajte na objema stranama po 300 mm.
- Uz pomoć montažne šine i libele označite dva položaja za provrte i izbušite rupe.
- Priloženim pričvrsnim vijcima fiksirajte montažnu šinu.



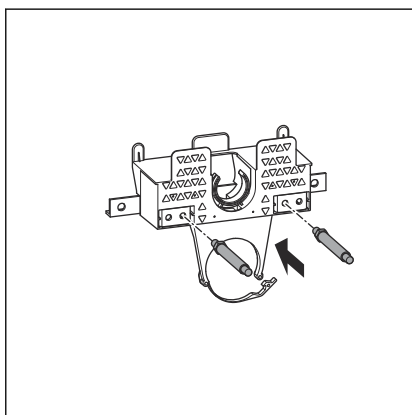
#### Serijska montaža

Za montažu u nizu pričvrstite ostale montažne šine kao što je opisano.

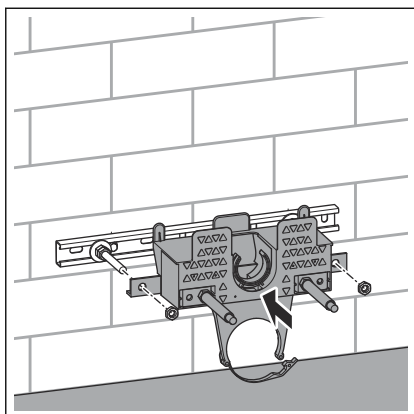
- Pozicionirajte navojne šipke na međusobnom razmaku od 340 mm na montažnoj šini.



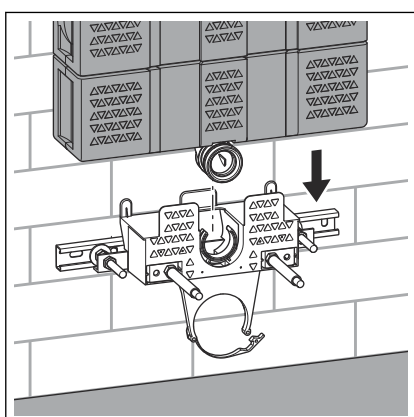
- Zavijte navojne šipke za pričvršćenje sanitarnih objekata.



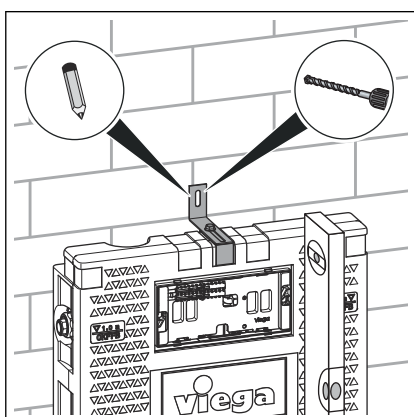




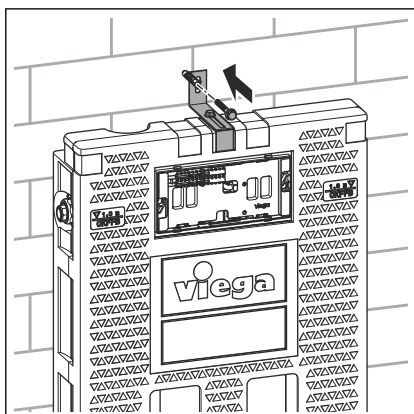
- Natakните donji dio bloka. Pritom provucite navojne šipke kroz vodičicu Viega Mono-WC-bloka.
- Pričvrstite navojne šipke.



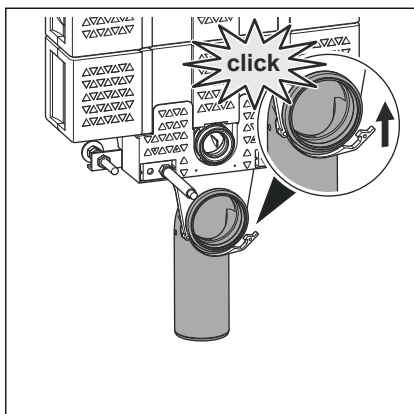
- Natakните gornji dio Viega Mono-WC-bloka na montirani donji dio bloka.



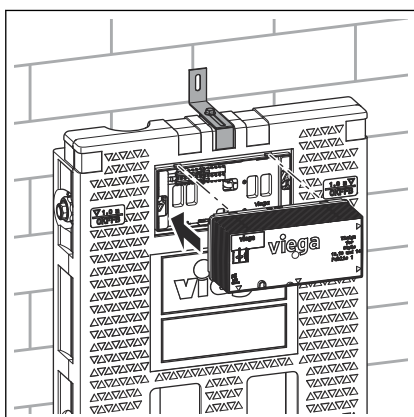
- Položite montažnu konzolu.
- Poravnajte Viega Mono-WC-blok libelom na zidu.
- Označite i probušite rupu (10 mm).



- Pričvrstite montažnu konzolu vijcima.



► Ovjesite i zakvačite odvodno koljeno.



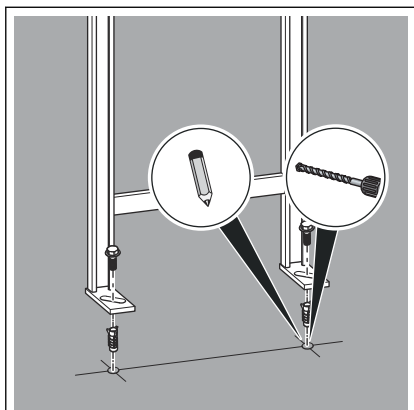
► Postavite revizijski okvir sa građevinskom zaštitom s prednje strane.



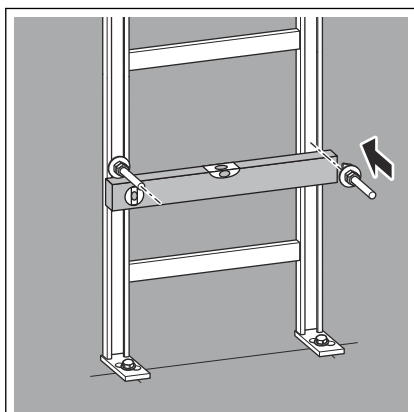
### Serijska montaža

Za montažu u nizu pričvrstite ostale Viega Mono-WC-blo-  
kove kao što je opisano.

### Samostojeća montaža sa stopom

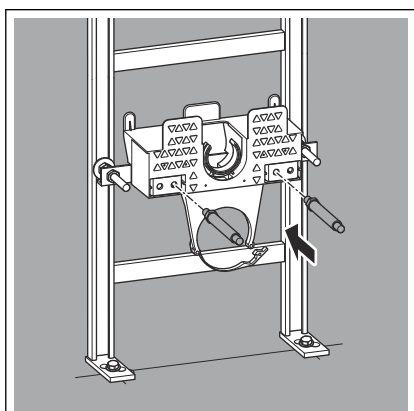


- Označite provrte.
- Izbušite rupe (10 mm).

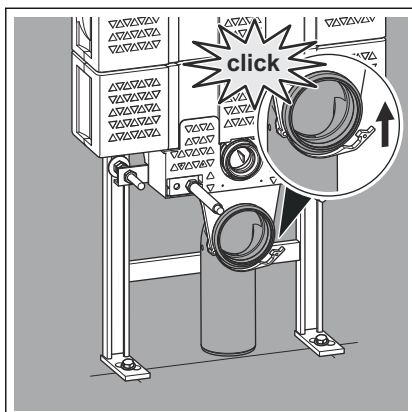


**INFO!** Visina pričvršćenja WC školjke Visina pričvršćenja WC školjke je ispravna visina provrta za pozicioniranje navojnih šipki.

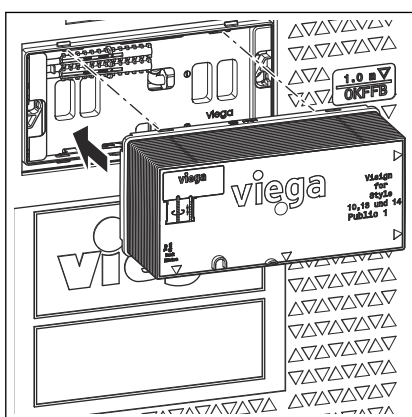
- Pozicionirajte navojne šipke.



- Nataknite donji dio Viega Mono-WC-bloka. Pritom se navojne šipke moraju provući kroz vodilicu Viega Mono-WC-bloka.



- Postavite gornji dio Viega Mono-WC-bloka.
- Ovjesite i zakvačite odvodno koljeno.



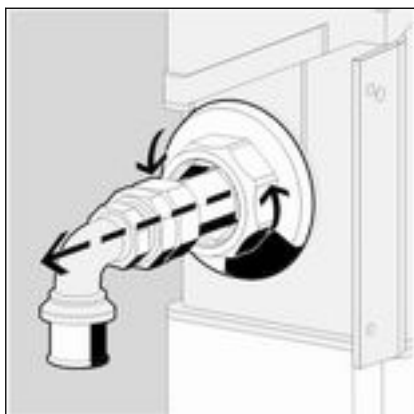
- Postavite revizijski okvir.

### 3.2.3 Priključivanje podžbuknog vodokotlića

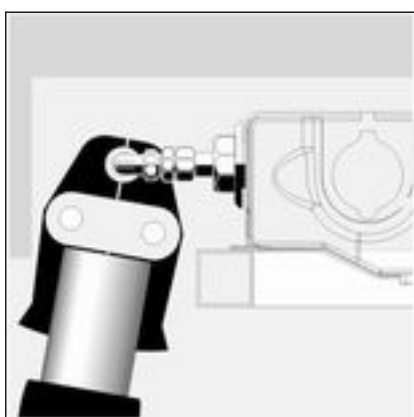
Ako prilikom izrade press spoja priključka za vodu nema dovoljno mjesta, priključak za vodu možete izvući bočno.



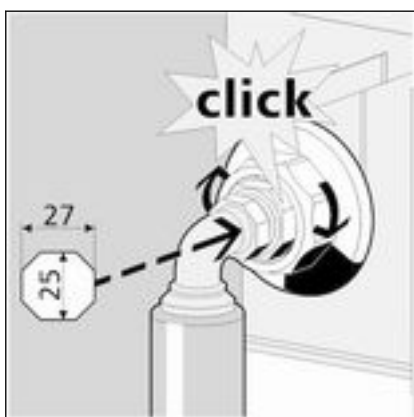
- Spojnicu od ½ inča uvijte u zidnu provodnicu.
- Pritom zategnite maticama pomoću viličastog ključa (otvor ključa 27).



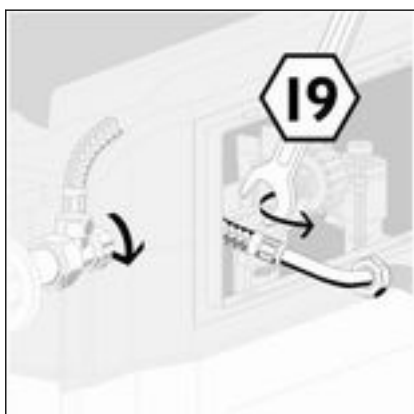
- Otpustite plašt od umjetnog materijala.
- Izvucite zidnu provodnicu.



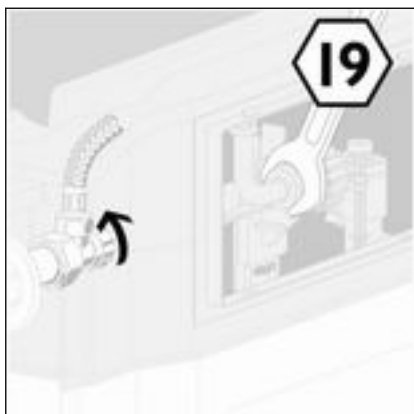
- Izradite press spoj.



- Gurnite zidnu provodnicu natrag u stezaljku od umjetnog materijala.  
Položaj duže površine otvora ključa (otvor ključa 25) mora biti gore odnosno dolje.  
Zidna provodnica treba čujno dosjesti.
- Opet čvrsto pritegnite plašt.



- Otpustite savitljivo crijevo na ventilu za punjenje (otvor ključa 19).
- Otvorite kutni ventil.
- Isperite vod.

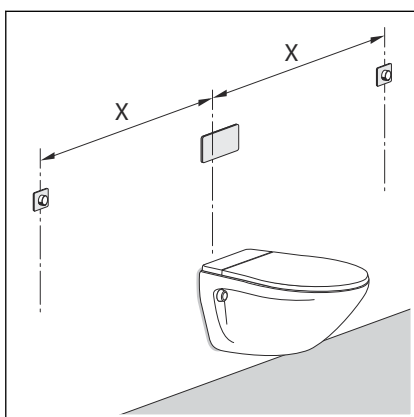


- Zatvorite kutni ventil.
- Opet montirajte savitljivo crijevo na ventil za punjenje (otvor ključa 19).

### 3.2.4 Priprema opcionalnih varijanti aktiviranja ispiranja

#### Priprema daljinskog aktiviranja ispiranja

Za pripremu daljinskog aktiviranja ispiranja Visign for Public 1 (model 8326.21) neophodna je odgovarajuća prazna cijev (sadržana u opsegu isporuke daljinskog aktiviranja).



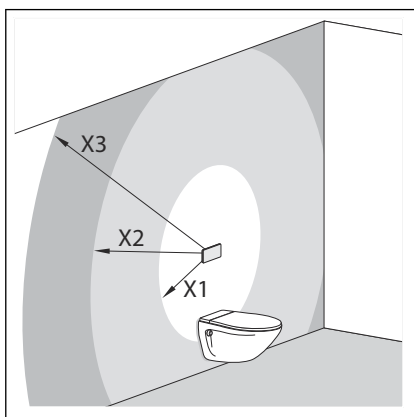
- Praznu cijev provedite od kutije za šuplje zidove do podžbuknog vodokotlića.

Razmak između daljinskog aktiviranja ispiranja i vodokotlića (x):

- najmanje 1,0 m
- najviše 1,7 m

#### Priprema elektroničkog aktiviranja ispiranja

Za pripremu elektroničkog aktiviranja ispiranja (model 8350.31, model 8350.32 ili model 8350.33) neophodna je odgovarajuća prazna cijev (nije sadržana u opsegu isporuke elektroničkog aktiviranja ispiranja).



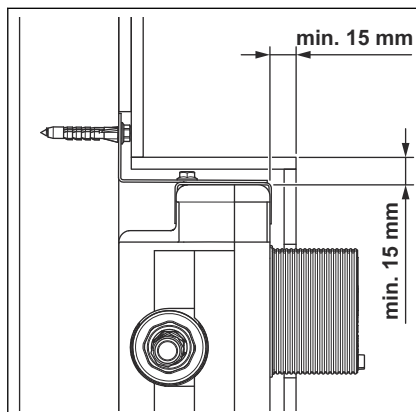
- Praznu cijev provedite od prekidača odnosno tipke do podžbuknog vodokotlića, kako biste spojili podžbuknu kutiju i podžbukni vodokotlić.

Razmak između mrežnog dijela i vodokotlića

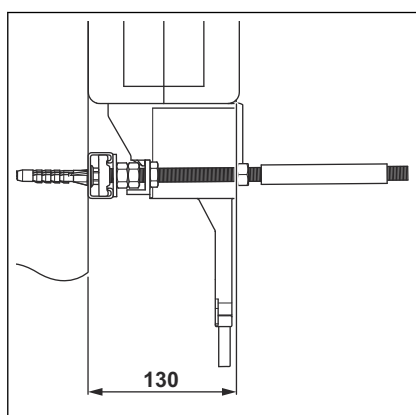
- X1 = maks. 0,75 m
- X2 = maks. 2,75 m s produžnim kabelom, 1 x br. art. 628 505
- X3 = maks. 4,75 m s dva produžna kabla, 2 x br. art. 628 505

### 3.2.5 Fiksiranje Viega Mono-WC-bloka

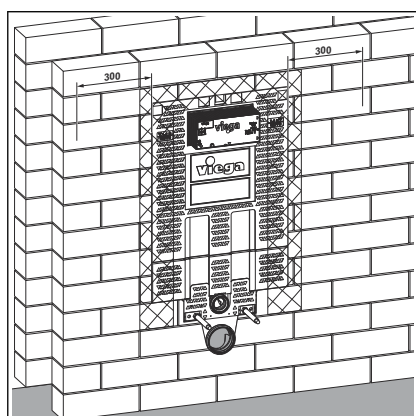
Za pripremu Viega Mono-WC-bloka za montažu drugih dijelova instalacije:



- S gornje i prednje strane treba predvidjeti sloj za prekrivanje od žbuke i pločica od najmanje 15 mm.



- Uvažite minimalnu ugradbenu dubinu Viega Mono-WC-bloka od 130 mm.



- Uzidajte Viega Mono-WC-blok na objema stranama. Obzid mora na objema stranama biti širok najmanje 300 mm.

### 3.2.6 Namještenje količine vode za ispiranje

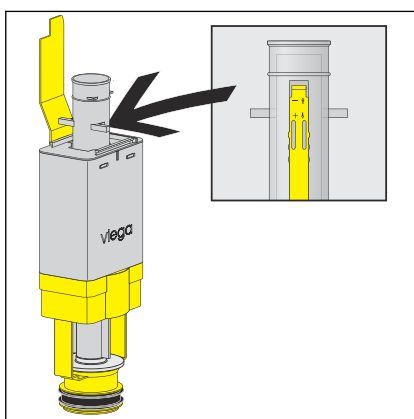
#### Tvorničke postavke

- Ispiranje se može odmah ponoviti.
- Manja količina vode za ispiranje iznosi oko 3 l.
- Veća količina vode za ispiranje iznosi oko 6 l.

## Mijenjanje tvorničkih postavki

- Uklonite pokrov vodokotlića.
- Izvadite odvodni ventil.
- Namještanje manje količine vode za ispiranje, ☞ „**Namještanje male količine vode za ispiranje**” na stranici 24
- Namještanje veće količine vode za ispiranje, ☞ „**Namještanje veće količine vode za ispiranje**” na stranici 24

### Namještanje male količine vode za ispiranje

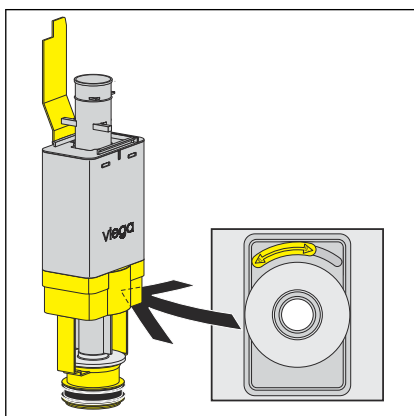


- Manju količinu vode za ispiranje je moguće namjestiti po želji u rasponu od pribl. 3 l do pribl. 4 l.

Gurnite klizni regulator na strani prelivne cijevi u željeni položaj:

- gornji položaj: oko 3 l
- srednji položaj: oko 3,5 l
- donji položaj: oko 4 l

### Namještanje veće količine vode za ispiranje



- Veću količinu vode za ispiranje je moguće namjestiti po želji u rasponu od pribl. 6 l do pribl. 9 l.

Gurnite klizni regulator ispod odvodnog ventila u željeni položaj:

- lijevo: oko 6 l
- desno: oko 9 l

## 3.3 Čišćenje i održavanje

Mehanika proizvoda ne zahtijeva nikakvo posebno održavanje.

Naslage vapnenca mogu međutim ugroziti funkcionalnost komponenta. Ovisno o količini naslaga, treba očistiti ili zamijeniti dovodne i odvodne ventile podžbuknog vodokotlića.

Radovi u podžbuknom vodokotliću mogu se, ovisno o položaju potisne ploče, izvoditi sprijeda ili odozgo kroz revizijski otvor.



### **3.4 Odlaganje u otpad**

Proizvod i ambalažu razdvojite na odgovarajuće grupe materijala (npr. papir, metali, umjetni materijal ili neželjezni metali) i odložite u otpad prema nacionalnim zakonima i propisima.



**Viega d.o.o.**  
info@viega.hr  
viega.hr

HR • 2022-08 • VPN140559

