



## Viega Mono Tec-WC blok

- za sljedeće komponente ili namjene: potisne ploče Visign, mokra ugradnja
- aktiviranje ispiranja s prednje strane, dvokoličinska tehnika ispiranja

### Oprema

Okvir od čelika, pocinčan, podžbukni vodokotlić 1F (8 cm), priključno koljeno za WC DN90 od PE-a, priključna garnitura za WC, zaštita od kondenzacije, tkanina za armiranje, materijal za pričvršćenje okvira

### Oprema vodokotlića

Kutni ventil sa predmontiranim priključkom vode Rp½, garnitura ventila za punjenje, garnitura odvodnog ventila

### Uputa

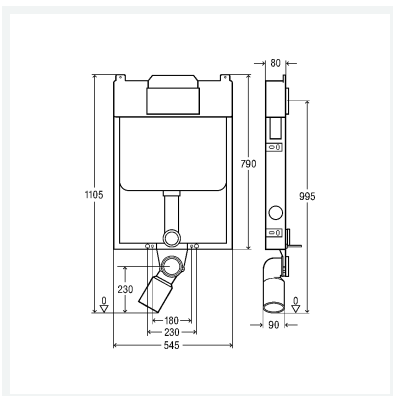
Kod tvorničke postavke odmah je moguće naknadno ispiranje.

Potisne ploče i pribor: grupa proizvoda Pribor za aktiviranje ispiranja WC-a i pisoara.

### Model 8308

### Artikl 648 794

Isporuka samo još iz zaliha na skladištu



## Svojstva

Tvornički postavljena manja količina vode za ispiranje	oko 3 l	
Područje namještanja manje količine ispiranja	područje namještanja manje količine vode za ispiranje	oko 3 – 4 l
Tvornički postavljena veća količina vode za ispiranje	oko 9 l	
Područje namještanja veće količine ispiranja	oko 6 – 9 l	
Težina	6589 g	
Volumen	76319,6 cm <sup>3</sup>	