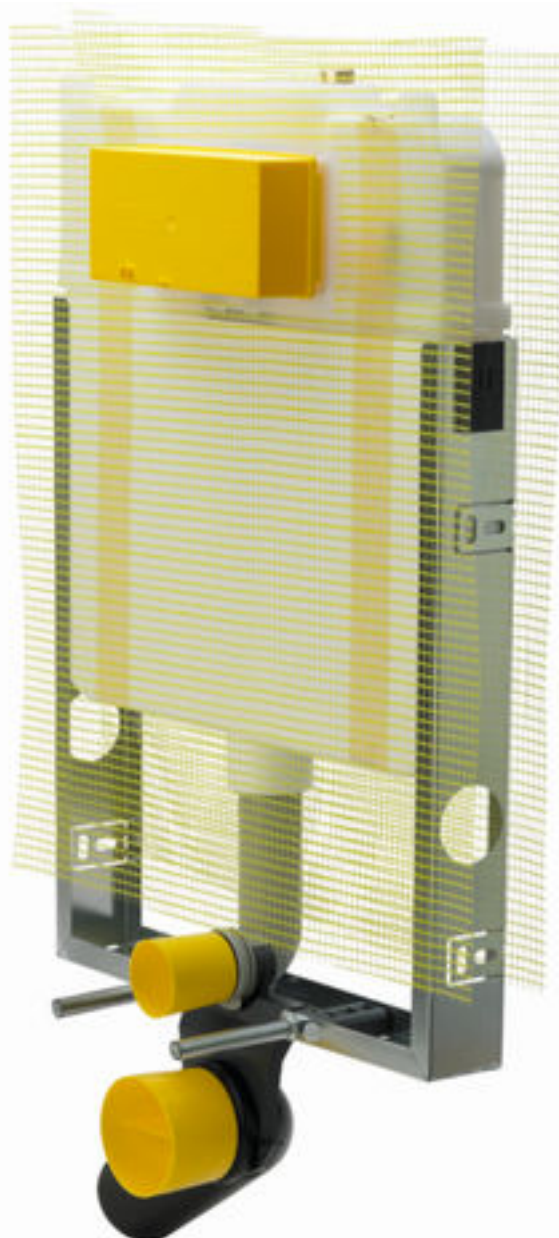


Upute za upotrebu

Viega Mono Tec WC-blok



za potisne ploče Visign, montaža u mokroj gradnji

Model
8308

viega

Kazalo

1	O ovim uputama za upotrebu	3
1.1	Ciljane skupine	3
1.2	Označavanje uputa	3
1.3	Napomena uz ovu jezičnu verziju	4
2	Informacije o proizvodu	5
2.1	Norme i propisi	5
2.2	Namjenska upotreba	5
2.2.1	Područja primjene	5
2.3	Opis proizvoda	5
2.3.1	Tehnički podaci	5
3	Rukovanje	7
3.1	Informacije o montaži	7
3.1.1	Ugradbene dimenzije	7
3.1.2	Potreban alat i materijal	7
3.2	Montaža	8
3.2.1	Montaža Viega Mono	8
3.2.2	Priključivanje podžbuknog vodokotlića	11
3.2.3	Namještenje količine vode za ispiranje	12
3.2.4	Montaža poteznog mehanizma	14
3.3	Čišćenje i održavanje	18
3.4	Odlaganje u otpad	19

1 O ovim uputama za upotrebu

Za ovaj dokument vrijede autorska prava, detaljnije informacije možete pronaći na Internet stranici u dijelu viega.com/legal.

1.1 Ciljane skupine

Informacije iz ovih uputa namijenjene su sljedećim skupinama osoba:

- stručnjaci za radove na instalacijama grijanja i sanitarnim instalacijama odnosno upućeno stručno osoblje

Osobe koje nemaju gore navedenu izobrazbu odnosno kvalifikaciju, ne smiju montirati, instalirati, a eventualno ni održavati ovaj proizvod. Ovo se ograničenje ne odnosi na moguće upute o rukovanju.

Viega proizvodi se moraju ugraditi uz poštivanje opće priznatih tehničkih pravila te navoda iz uputa za uporabu.

1.2 Označavanje uputa

Tekstovi s upozorenjima i uputama izdvojeni su od ostalog teksta i posebno naznačeni odgovarajućim piktogramima.



OPASNOST!

Upozorava na moguće ozljede opasne po život.



UPOZORENJE!

Upozorava na moguće teške ozljede.



OPREZ!

Upozorava na moguće ozljede.



UPUTA!

Upozorava na moguću materijalnu štetu.



Dodatne napomene i savjeti.

1.3 Napomena uz ovu jezičnu verziju

Ove upute za uporabu sadrže važne informacije o odabiru proizvoda odnosno sustava, montaži i puštanju u rad te o namjenskoj uporabi i, ako je to potrebno, o mjerama održavanja. Ove informacije o proizvodima, njihovim osobinama i tehnikama primjene temelje se na važećim normama u Europi (npr. EN) i/ili u Njemačkoj (npr. DIN/DVGW).

Pojedini pasusi teksta mogu ukazivati na tehničke propise u Europi/ Njemačkoj. Za ostale zemlje ovi propisi vrijede kao preporuke ako tamo nema odgovarajućih nacionalnih propisa. Odgovarajući nacionalni zakoni, standardi, propisi, norme te ostali tehnički propisi imaju prednost pred njemačkim odnosno europskim smjericama iz ovih uputa: ovdje ponuđene informacije nisu obvezujuće za ostale zemlje i regije te ih, kako je već rečeno, treba shvatiti kao tehničku potporu.

2 Informacije o proizvodu

2.1 Norme i propisi

Sljedeće norme i propisi vrijede za Njemačku, odnosno Europu. Nacionalne propise naći ćete na hrvatskoj internetskoj stranici pod *viega.hr/norme*.

Propisi iz odlomka: Područja primjene


Područje valjanosti / napomena	Propis koji vrijedi za Njemačku
Tehnička pravila za instalacije pitke vode	EN 806-2
Ograničenja uporabe ventila za punjenje za vodokotliće s integriranim preljevom	EN 14124

2.2 Namjenska upotreba

2.2.1 Područja primjene

Viega Mono Tec WC-blok služi za ugradnju visećih WC-a i prikladan je za uzidavanje i obzidavanje. Ispiranje se može aktivirati sprijeda.

Ovaj model 8308 opremljen je dvokoličinskom tehnikom ispiranja i isporučuje se bez potisnih ploča. Za potpunu montažu mora se dodatno naručiti Visign potisna ploča.

Vodokotlić je predviđen za punjenje hladnom vodom. Prilikom punjenja hladnom vodom treba uzeti u obzir granice primjene, pogledajte  „Propisi iz odlomka: Područja primjene” na stranici 5.

2.3 Opis proizvoda

2.3.1 Tehnički podaci

Tehnički podaci proizvoda navedeni su u nastavku:

predmontirani priključak za vodu	unutarnji navoj od ½ in
Priključno koljeno	DN 90
tvornička postavka manje količine vode za ispiranje	oko 3 l
područje namještanja manje količine vode za ispiranje	oko 3–4 l

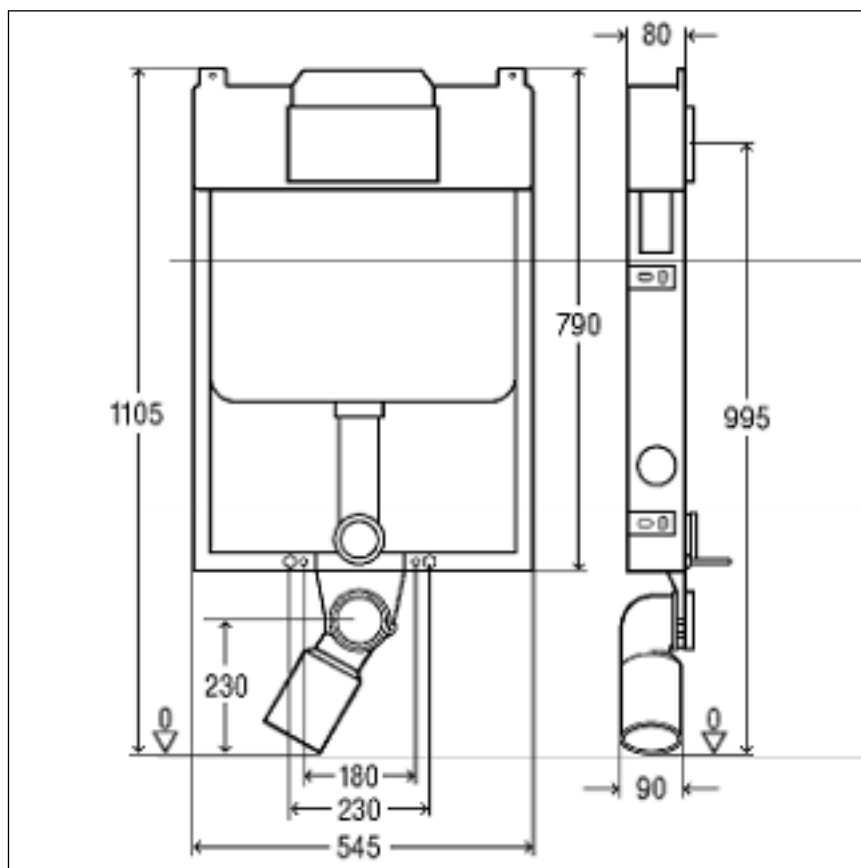
tvornička postavka veće količine vode za ispiranje	oko 9 l
područje namještanja veće količine vode za ispiranje	oko 6–9 l

Kod tvorničke postavke je odmah moguće naknadno ispiranje.

3 Rukovanje

3.1 Informacije o montaži

3.1.1 Ugradbene dimenzije



Slika 1: Kotirani crtež

3.1.2 Potreban alat i materijal

Potreban alat

Za montažu Vam je potreban sljedeći alat:

- bušilica sa svrdlom od 10 mm
- viličasti ili okasti ključ, otvor ključa 10
- viličasti ili okasti ključ, otvor ključa 13
- odvijač
- libela
- nož

Potreban materijal

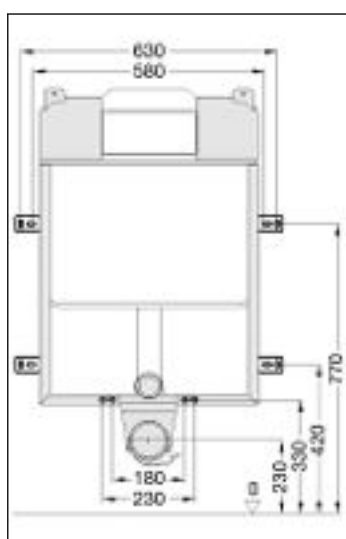
Za montažu Vam je potreban sljedeći alat koji nije sadržan u opsegu isporuke:

- materijal za uzidavanje bloka
- potisna ploča za WC

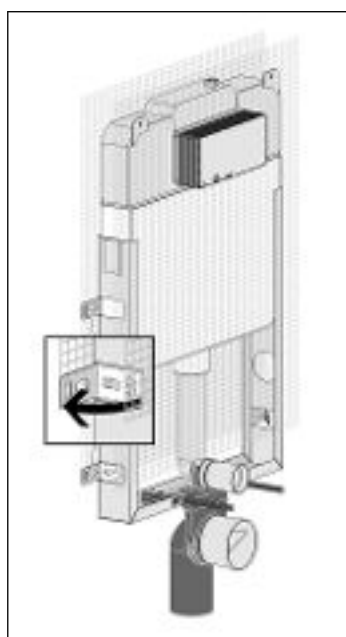
3.2 Montaža

3.2.1 Montaža Viega Mono

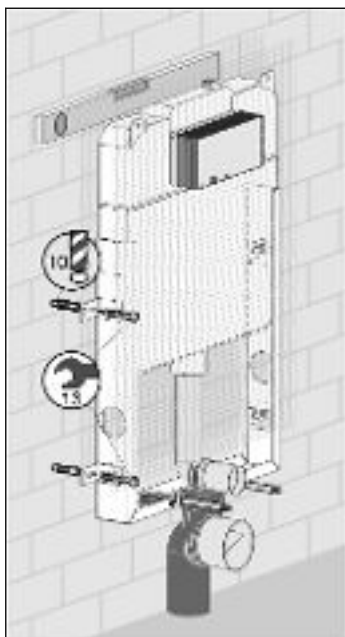
Montaža na zid



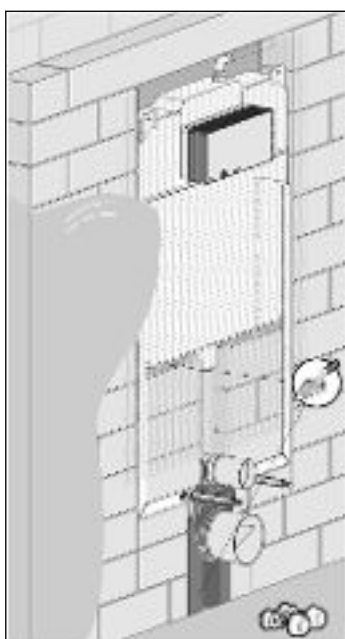
INFO! Učvrstite blok na naznačenim mjestima u šabloni za bušenje (pogledajte lijevu sliku).



- Rasklopite četiri bočna jezička.

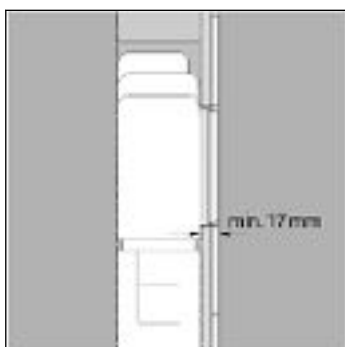


- Poravnajte blok.
- Priloženim materijalom za pričvršćenje učvrstite blok na zid (otvor ključa 13).



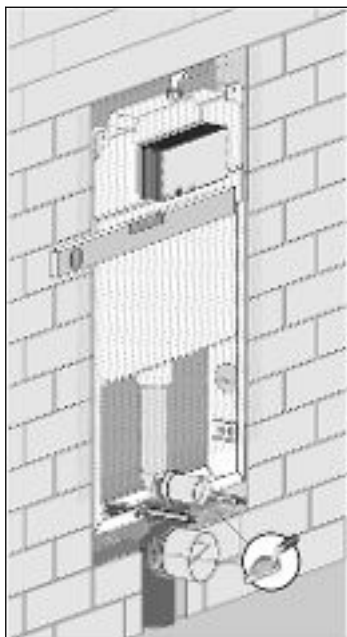
- U potpunosti uzidajte vodokotlić.
- Ispunite šupli prostor mortom.
- Kompletno ožbukajte vodokotlić.

UPUTA! Pazite na to da tkanina za armiranje naliježe na zidni kamen.

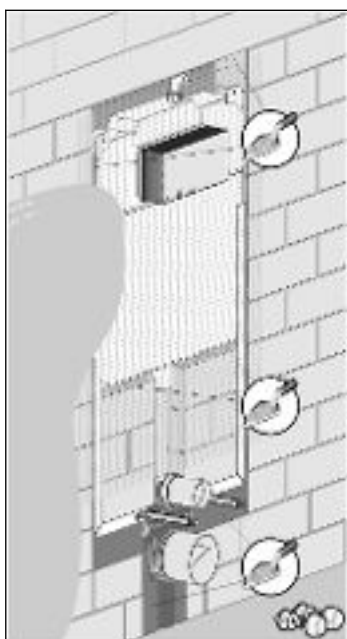


minimalna ugradbena visina: 17 mm (zidna žbuka sa zidnom pločicom)

Montaža u zid

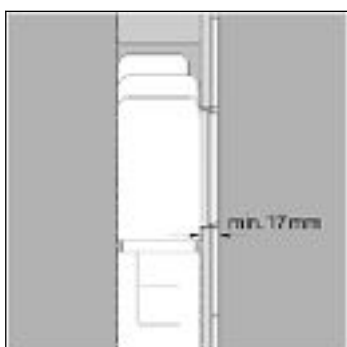


- Poravnajte blok.
- Fiksirajte blok mortom u zidnoj niši.



- U potpunosti uzidajte vodokotlić.
- Ispunite šuplji prostor mortom.
- Kompletno ožbukajte vodokotlić.

UPUTA! Pazite na to da tkanina za armiranje naliježe na zidni kamen.



minimalna ugradbena visina: 17 mm (zidna žbuka sa zidnom pločicom)

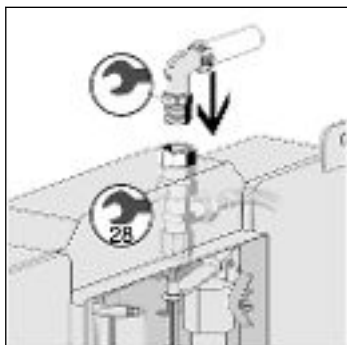
3.2.2 Priključivanje podžbuknog vodokotlića



UPUTA!

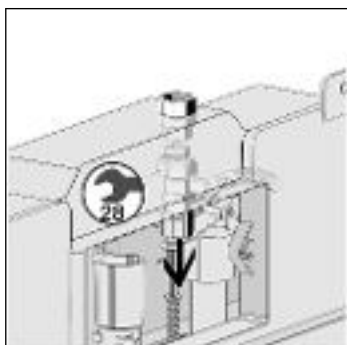
Nemojte utiskivati vodokotlić prilikom montaže.

Bez postojeće cijevi za dovod vode

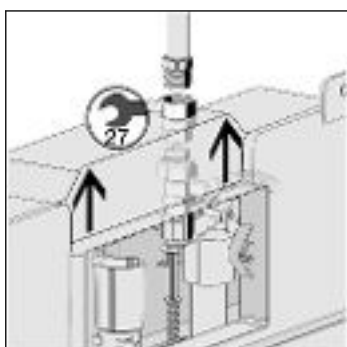


- ▶ Priključite vodokotlić odozgo pomoću vanjskog navoja od ½ inča.

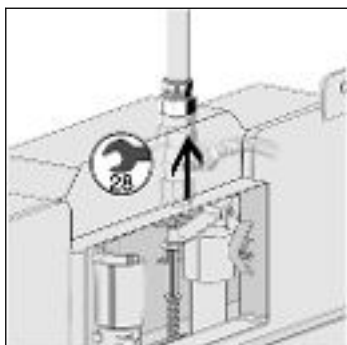
S postojećom cijevi za dovod vode



- ▶ Rukom otpustite kutni ventil te ga skinite nadolje.

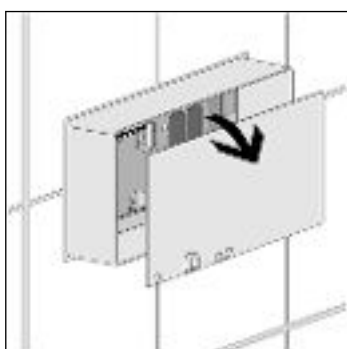


- ▶ Prijelaznu spojnicu navijte na postojeću vodovodnu cijev (vanjski navoj od ½ inča).

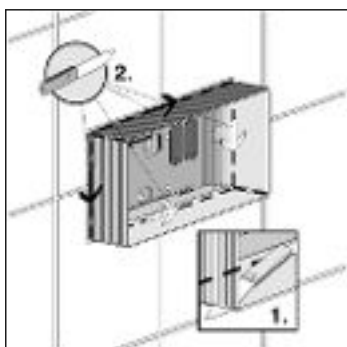


- Opet natakните i rukom zategnite kutni ventil.

3.2.3 Namještenje količine vode za ispiranje

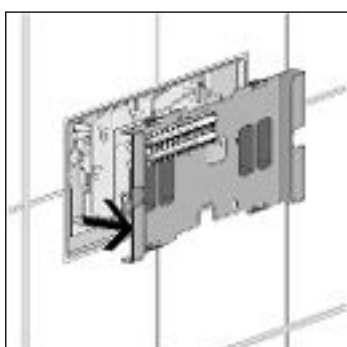


- Skinite poklopac okna.

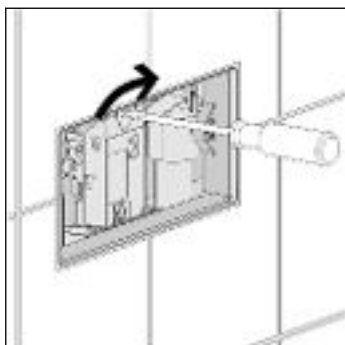


- Urežite kutove revizijskog okna sve do površine zida.
- Otkinite strane.

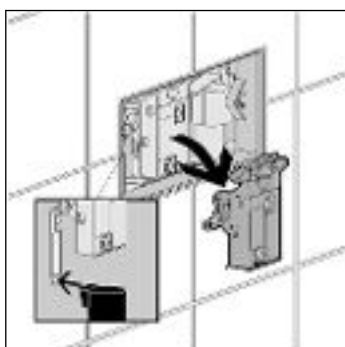
UPUTA! Postarajte se da rub revizijskog okna bude u rav-
nini s površinom zida.



- Skinite pokrov.

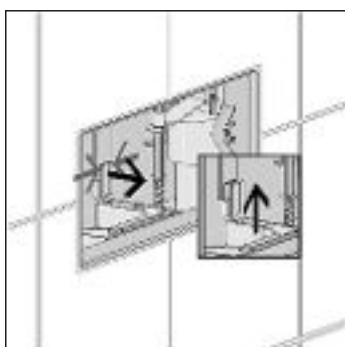


► Otpustite blokadu mehanike.

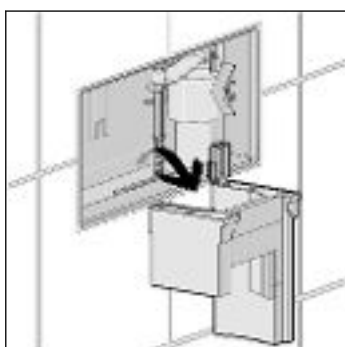


► Otpustite hvataljku mehanizma s odvodnog ventila.

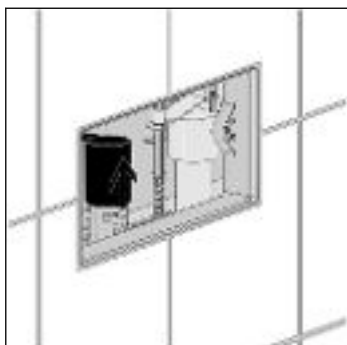
► Izvadite mehaniku prema naprijed.



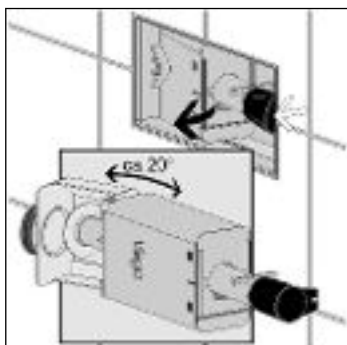
► Stisnite držač pritiskača pa izvadite pritiskač prema gore.



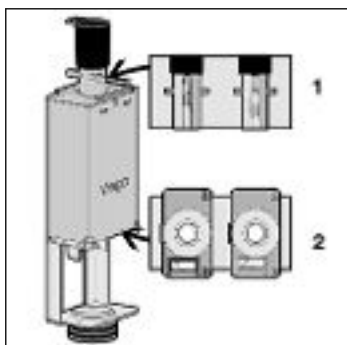
► Izvadite pritiskač prema naprijed.



- Odvodni ventil izvucite prema gore.

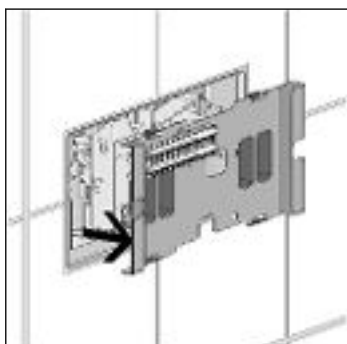


- Izvadite bočni odvodni ventil iz revizijskog otvora prema naprijed.
INFO! Sjedište odvodnog ventila možete prilikom vađenja lagano da preklopite (oko 20°).

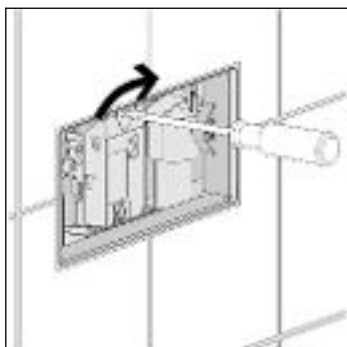


- Namjestite manju količinu vode za ispiranje (1) i veću količinu vode za ispiranje (2).

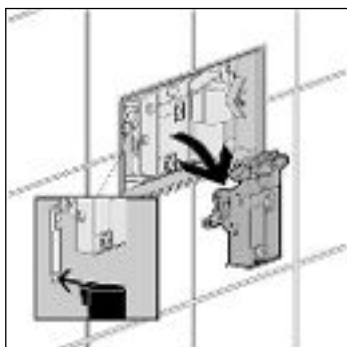
3.2.4 Montaža poteznog mehanizma



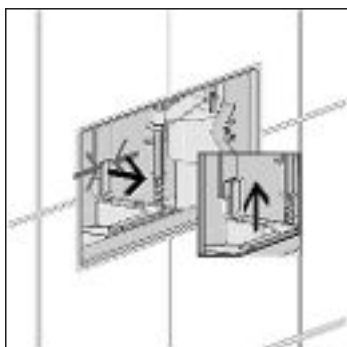
- Skinite pokrov.



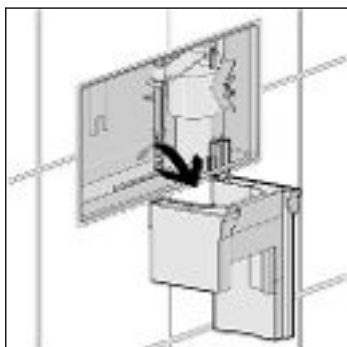
- Otpustite blokadu mehanike.



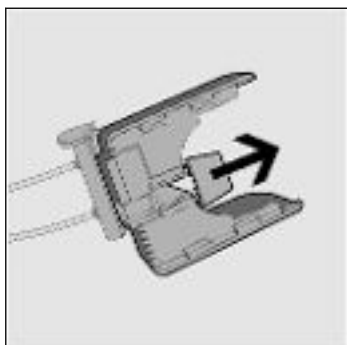
- Otpustite hvataljku mehanizma s odvodnog ventila.
- Izvadite mehaniku prema naprijed.
- Odložite mehaniku u otpad.



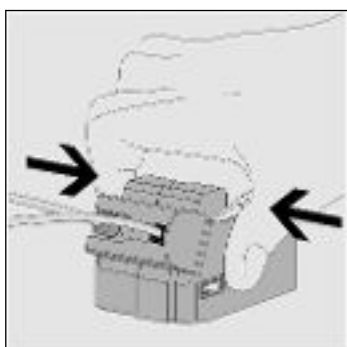
- Stisnite držač pritiskača pa izvadite pritiskač prema gore.



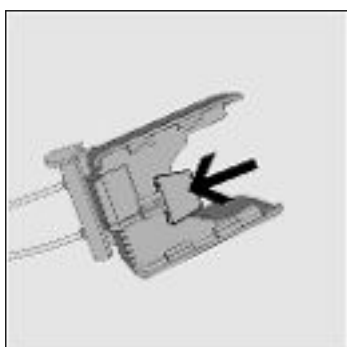
- Izvadite pritiskač prema naprijed.



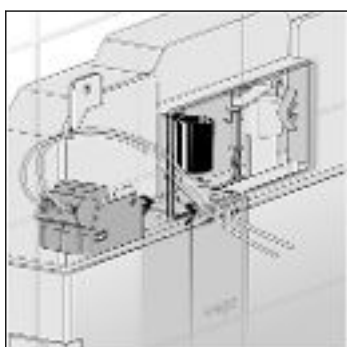
- Skinite zapor na donjoj strani poteznog mehanizma.



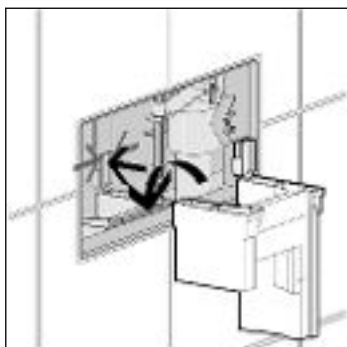
- Stisnite potezni mehanizam.



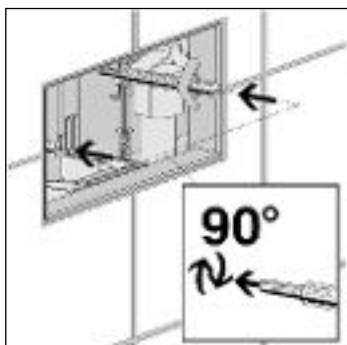
- Ponovo natakните zapor na donjoj strani poteznog mehanizma.



- Pogurajte potezni mehanizam slijeva na odvodni ventil.
 - Potezni mehanizam treba čujno dosjesti.

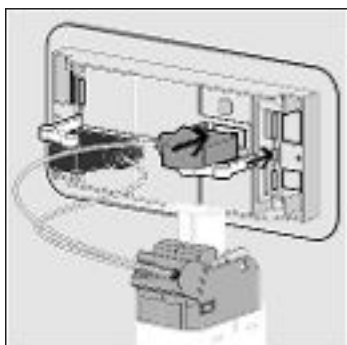


- Vratite pritiskač u vodokotlić.
- Fiksirajte držač na stražnji zid vodokotlića.



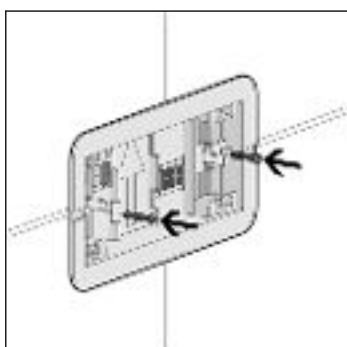
- Oba svornjaka s navojem utaknite u prihvatni provrt unutar revizijskog okna.
- Fiksirajte svornjak s navojem tako što ćete ga okrenuti za 90°.

UPUTA! Dubinu svornjaka s navojem potražite u uputama za uporabu potisnih ploča.



- Nataknite potezne sajle na poledinu osnovne ploče.
- Zelenu poteznu sajlu natakните na mjesto označeno zelenom točkom.

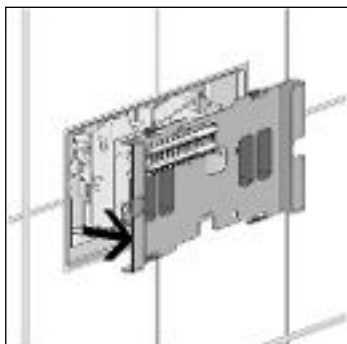
UPUTA! Obratite pozornost na boje.



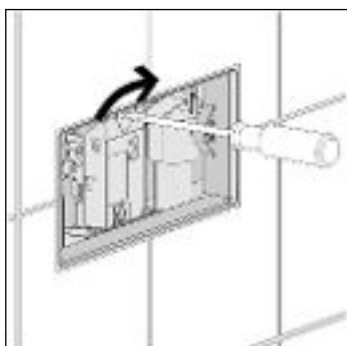
- Postavite osnovnu ploču ispred revizijskog okna i pričvrstite je priloženim vijcima.
- Potisnu ploču natakните na osnovni okvir.

3.3 Čišćenje i održavanje

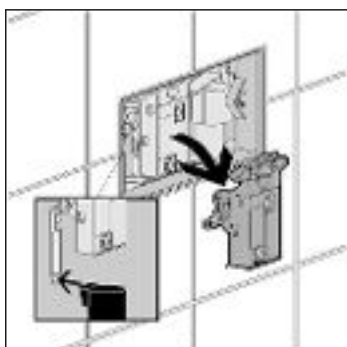
Demontaža dovodnog ventila



► Skinite pokrov.

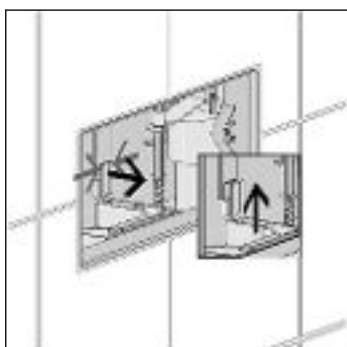


► Otpustite blokadu mehanike.

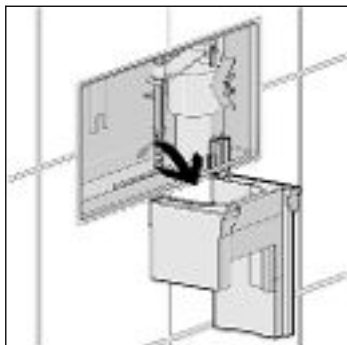


► Otpustite hvataljku mehanizma s odvodnog ventila.

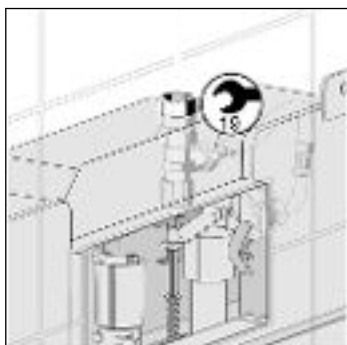
► Izvadite mehaniku prema naprijed.



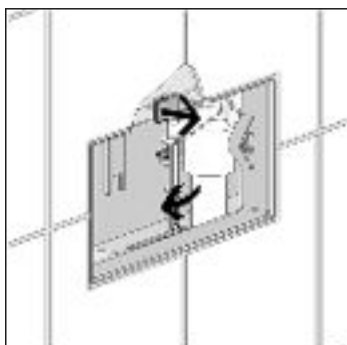
► Stisnite držač pritiskača pa izvadite pritiskač prema gore.



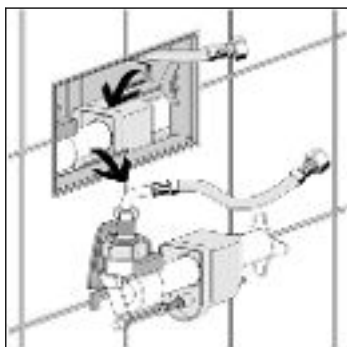
- Izvadite pritiskač prema naprijed.



- Ako je kutni ventil otvoren, zatvorite ga.
- Otpustite savitljivo crijevo na plaštu (otvor ključa 19) na kutnom ventilu.



- Otpustite držač dovodnog ventila iz držača.



- Izvadite dovodni ventil u vodoravnom položaju iz revizijskog otvora.

3.4 Odlaganje u otpad

Proizvod i ambalažu razdvojite na odgovarajuće grupe materijala (npr. papir, metali, umjetni materijal ili neželjezni metali) i odložite u otpad prema nacionalnim zakonima i propisima.



Viega d.o.o.
info@viega.hr
viega.hr

HR • 2022-08 • VPN140567

