



**Prevista Dry-WC element  
varijanta za objektnu gradnju  
1120x490 mm**

- nije prikladno za sljedeće komponente ili namjene: Prevista Dry Plus
- za predzidnu montažu potrebno je zasebno naručiti: Prevista Dry-Pričvrсни set model 8180.73
- kompatibilno sa svim Prevista potisnim pločama za WC, dvokoličinska tehnika ispiranja

**Oprema**

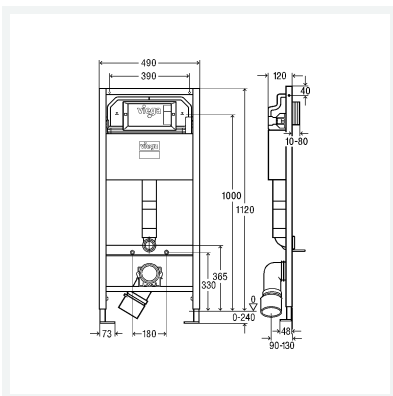
Okvir elektrostatski lakiran (30x30), podžbukni vodokotlić 3H, priključna garnitura za WC, pričvrсни materijal, priključak vode R $\frac{1}{2}$  sa stražnje strane, priključno koljeno za WC DN90 (prilagodljive dubine) od polipropilena, redukcija DN90/100 od polipropilena

**Uputa**

Potisne ploče i pribor: grupa proizvoda Prevista potisne ploče za WC i pisoar.

**Model 8524**

**Artikl 771 973**



## Svojstva

Tvornički postavljena manja količina vode za ispiranje	oko 3 l	
Područje namještanja manje količine ispiranja	područje namještanja manje količine vode za ispiranje	oko 2 – 4 l
Tvornički postavljena veća količina vode za ispiranje	oko 6 l	
Područje namještanja veće količine ispiranja	oko 3,5 – 7,5 l	
Opterećenje maks.	400 kg	
Izbočenje maks.	700 mm	
Ugradbena visina	BH	1120
Širina	B	490

# Informacijski list



**Prevista Dry-WC element**  
**varijanta za objektnu gradnju**  
**1120x490 mm**  
**Model 8524**  
**Artikl 771 973**

## Svojstva

---

Težina	10500 g
Volumen	82547,322 cm <sup>3</sup>
Materijal	čelik, PE