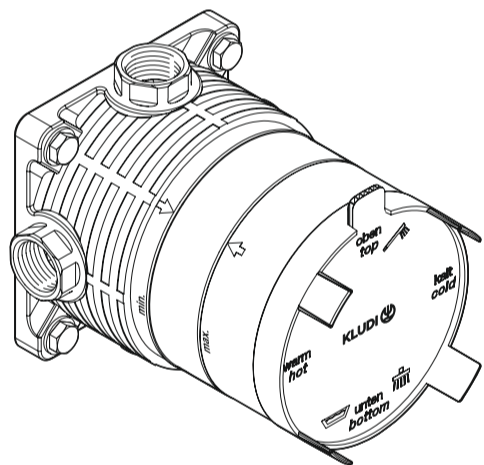


	<b>DIN EN 806</b> <b>DIN EN 1717</b> <b>DIN 1988</b>		
	<b>Global Standards</b>		

°C / °F max. 70 °C / 158 °F ✓ 60 °C / 140 °F	✓ 3 bar / 43,5 psi min. 1 bar / 14,5 psi max. 10 bar / 145 psi	3 min.	max. 70 °C / 158 °F <b>i</b> <a href="http://www.kludi.com">www.kludi.com</a>
--	--	--------	--

- (D)** Montage- und Bedienanleitung
- (CN)** 安装及操作指南
- (CZ)** Návod k instalaci a k použití
- (E)** Instrucciones de montaje y de manejo
- (F)** Instructions de montage et mode d'emploi
- (GB)** Installation and operating instructions
- (GR)** ΟΔΗΓΙΕΣ ΕΓΚΑΤΑΣΤΑΣΗΣ ΚΑΙ ΣΥΝΤΗΡΗΣΗΣ
- (H)** Szerelési és használati utasítás
- (I)** Istruzioni di montaggio e per l'uso
- (NL)** Montagehandleiding en Gebruiksaanwijzing
- (PL)** Instrukcja montażu i obsługi
- (RO)** Instrucțiuni de montaj și utilizare
- (RU)** Руководство по монтажу и эксплуатации
- (SK)** Návod na montáž a obsluhu



Kludi GmbH & Co. KG  
 Postfach 25 60  
 D-58685 Menden  
 Am Vogelsang 31-33  
 D-58706 Menden

Telefon: (D) +49 (0) 23 73 / 9 04-0  
 Telefax: (D) +49 (0) 23 73 / 90 4-4 65  
 E-Mail: info@kludi.de  
 Internet: www.kludi.com

**KLUDI** WATER IN PERFECTION

**1.**

**2.**

**3 (4x)**

