

O'Pro Small & O'Pro Slim

KLASIČNI BOJLER OKRUGLOG OBLIKA
SA OPCIJAMA IZNAD I ISPOD SUDOPERA



+ PROIZVOD

UDOBNOST

- Kompaktan i jednostavan za korištenje; prilagođen za male prostore
- O'Pro Small: 2 opcije, iznad i ispod sudopera
- O'Pro Slim: bojler malog promjera (338 mm) sa opcijom iznad sudopera
- Upravljački gumb na dnu spremnika za O'Pro Slim & Small iznad sudopera, na vrhu spremnika za O'Pro Small pod sudoperom

KVALITETA-TRAJNOST

- Dugi vijek trajanja spremnika zahvaljujući jedinstvenom O'Pro antikorozivnom sustavu
- Magnezijaska anoda za pojačanu zaštitu spremnika
- Nova generacija emajla dijamantne kvalitete (unutarnji spremnik obložen staklo-keramikom)
- Sigurnosni ventil
- Dielektrična spojnica
- Specifično dizajnirana brtva kako bi se izbjegla korozija oko priрубnice

JEDNOSTAVNOST KORIŠTENJA

- IP 24 - potpuna usklađenost s europskim standardima za električnu energiju za sigurnost i zaštitu korisnika (O'Pro Small iznad sudoper i O'Pro Slim)
- IP 25 - potpuna usklađenost s europskim standardima za električnu energiju za sigurnost i zaštitu korisnika za O'Pro Small pod sudoperom
- Utikač*
- Indikator statusa grijača

UŠTEDE

- Mehanički termostat s integriranim sigurnosnim elementima
- Visokoučinkoviti ulaz vode
- CFC-free izolacija visoke gustoće za povećanje uštede energije

ELEKTRIČNI BOJLERI

10 DO 15 L

(VERTIKALNI ZIDNI MONTIRANI IZNAD I ISPOD SUDOPERA)

30 DO 50 L

(SLIM VERTIKALNI ZIDNI)



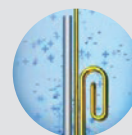
Dostupni modeli**



Upravljački gumb



Antikorozivna tehnologija

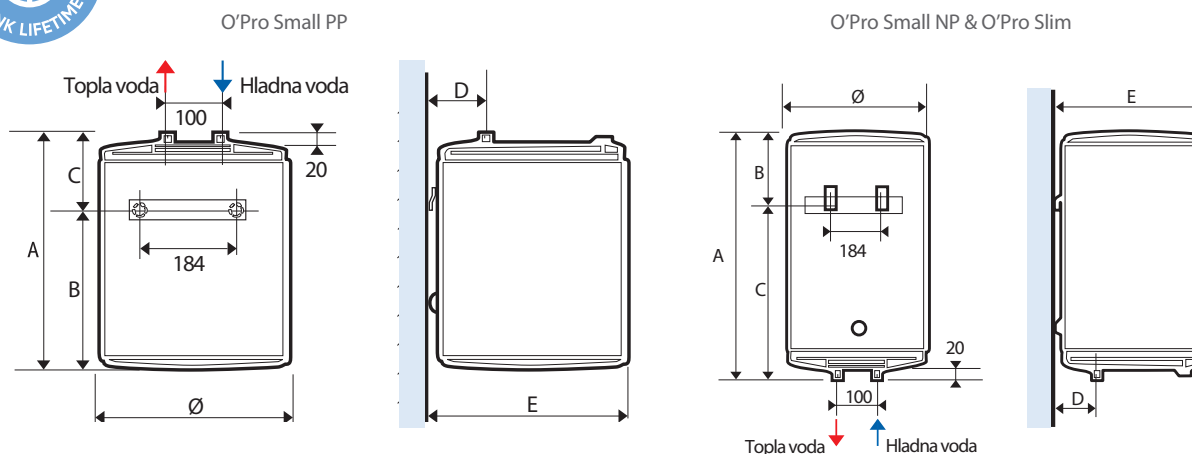


Bakreni grijaći element

O'Pro Small & O'Pro Slim



DIMENZIJE INSTALACIJE



TEHNIČKI PODACI

KAPACITET (L)	SNAGA (W)	NAPON (V)	VRIJEME ZAGRIJAVANJA NA 60°C (ΔT=20°C) (min)	VRIJEME ZAGRIJAVANJA NA 60°C (ΔT=50°C) (min)	TOPLINSKI GUBICI kWh/24 h AT 65°C
O'Pro Small vertikalni zidni					
O'Pro Small NP					
10	1600	230 (220/240)	10	24	0.48
15	1600	230 (220/240)	14	35	0.58
O'Pro Small PP					
10	2000	230 (220/240)	8	19	0.63
15	2000	230 (220/240)	11	28	0.66
O'Pro Slim vertikalni zidni					
30	2000	230 (220/240)	23	57	0.76
50	2000	230 (220/240)	38	1h36	1.13

DIMEZIJE

KAPACITET (L)	DIMENZIJE (mm)						OTVOR PRIRUBNICE (Ø) mm	NETO TEŽINA (Kg)	ERP RAZRED	PROFIL
	Ø	A	B	C	D	E				
O'Pro Small vertikalni zidni										
O'Pro Small NP										
10	255	456	174	282	65	262	72	6.5	A	XXXS
15	338	400	168	232	83	347	72	7.5	B	XXS
O'Pro Small PP										
10	255	456	235	220	65	262	72	6.5	B	XXS
15	338	400	232	167	83	347	72	7.5	B	XXS
O'Pro Slim vertikalni zidni										
30	338	617	150	466	83	347	72	11.5	C	S
50	338	905	162	742	83	347	72	14.5	C	M

20051

Bojler električni NP 10 L
ATLANTIC O'Pro Small 1,6 K
(PCRB10) 9bar (821179)

20025

Bojler električni PP 10 L
ATLANTIC O'Pro Small 2,0 K
(PCSB10) 9 bar (821180)

20081

Bojler električni 30 L
ATLANTIC O'Pro Slim 2,0 K
(831042)

20100

Bojler električni 50 L
ATLANTIC O'Pro Slim 2,0 K
(841133)