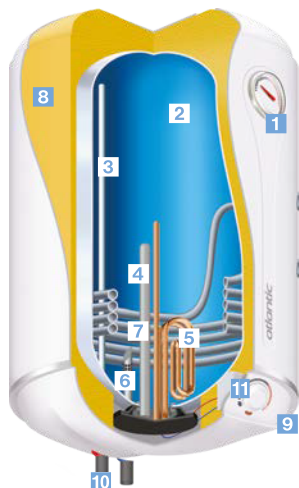
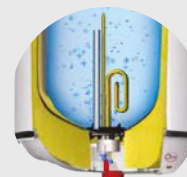


Indirect & Combi O'Pro

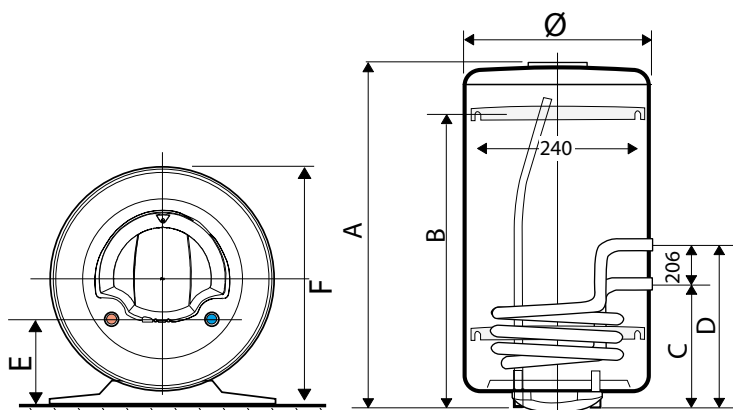


Jedinstveni O'Pro antikoroziivni sustav izjednačava električni potencijal spremnika i uranjajućeg grijaćeg elementa. Životni vijek magnezijeve anode tako je znatno produljen a time je i antikoroziivna zaštita uređaja pojačana.



DIMENZIJE INSTALACIJE

- 1 Vanjski termometar
- 2 Nova generacija emajla dijamantne kvalitete (unutarnji spremnik obložen staklo-keramikom)
- 3 Optimizirana nehrđajuća izlazna cijev
- 4 Magnezijaska anoda
- 5 Uranjajući grijaći element
- 6 Ulazni difuzor
- 7 O'Pro antikoroziivni sustav
- 8 Poliuretanska pjena visoke gustoće 0% CFC
- 9 Gumb za kontrolu uređaja
- 10 Dielektrična spojnica
- 11 Termostat



TEHNIČKI PODACI

ZAPREMINA (L)	SNAGA ⁽¹⁾ (W)	ELEKTRIČNO NAPAJANJE ⁽¹⁾ (V/Hz)	POTROŠNJA ENERGIJE (kWh/24 h)	MAKSIMALNA RADNA TEMPERATURA	RADNI TLAK (bar)	UNUTARJNA ZAPREMINA ZAVOJNICE ⁽¹⁾	POVRŠINA ZAVOJNICE (m ²)	GUBITAK TLAKA NA 2m ³ /h (mbar)	GUBITAK TLAKA NA 1m ³ /h (mbar)	MAKSIMALNI RADNI TLAK ZAVOJNICE (bar)	STANDARDNI TLAČNI TEST (bar)
80	1500	230/50	1.63	90°C	8	2.7	0.35	20	<15	6	12
100	1500	230/50	2.02	90°C	8	2.7	0.35	20	<15	6	12

ZAPREMINA (L)	VRSTA GRUJAČA	VRIJEME GRIJANJA ΔT 20°C POVRAT 45°C	VRIJEME GRIJANJA ΔT 50°C POVRAT 45°C	SNAGA (kW) POLAZ 90°C - 2m ³ /h POVRAT 45°C	SNAGA (kW) POLAZ 80°C - 2m ³ /h POVRAT 45°C	STALNI PROTOK (L/h) POLAZ 90°C POVRAT 60°C	PROTOK U 10 MIN (L)	SNAGA (kW)			
								POLAZ 90°C - 2m ³ /h		POVRAT 80°C - 2m ³ /h	
								Δt = 30°C	Δt = 50°C	Δt = 30°C	Δt = 50°C
80	uronjeni bakreni	1h16	3h10	17.5	13.6	431	93	11.6	19.4	11.6	19.4
100	uronjeni bakreni	2h54	7h20	17.5	13.6	431	103	11.6	19.4	11.6	19.4

DIMENZIJE

ZAPREMINA (L)	PROMJER (Ø)	DIMENZIJE (mm)						NETO TEŽINA (kg)	ERP RAZRED	PROFIL
		A	B	C	D	E	F			
80	433	791	590	251	457	165	451	22	C	L
100	433	948	740	251	457	165	451	25.5	C	L

(1) Samo za kombinirane modele

20415
Bojler kombinirani 80 L desni ATLANTIC Combi O'Pro 1,5K (854019)

20440
Bojler kombinirani 100 L desni ATLANTIC Combi O'Pro 1,5K (864026)