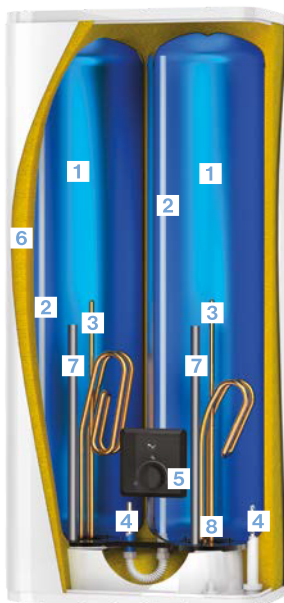
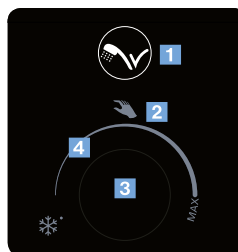


Vertigo



- 1 Dijamantna kvaliteta emajliranih površina (unutarnji spremnik obložen staklo-keramikom)
- 2 Optimizirana izlazna cijev od nehrđajućeg čelika
- 3 Uronjeni bakreni grijač
- 4 Ulazni difuzor
- 5 Intuitivno sučelje
- 6 Poliuretanska pjena visoke gustoće 0% CFC
- 7 Magnezijiska anoda
- 8 O'Pro antikorozivni sustav

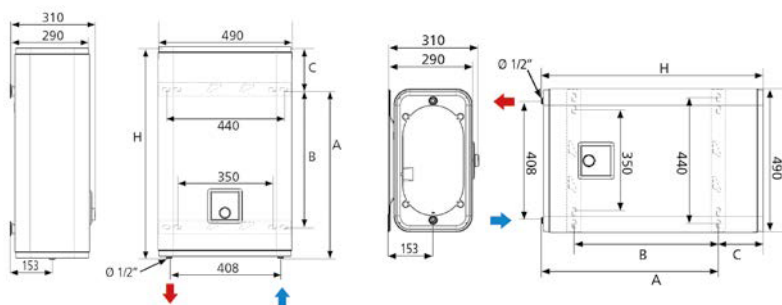


- 1 Indikator spremnosti za tuširanje: Svjetlo je uključeno kada je barem jedan tuš dostupan
- 2 Gumb za brzu kontrolu odabira načina rada
- 3 Ručni način rada: Ručni odabir količine tople vode
- 4 Način rada Anti-frost (7°C)

Jedinstveni O'Pro antikorozivni sustav izjednačava električni potencijal spremnika i uranjajućeg grijaćeg elementa. Životni vijek magnezijeve anode tako je znatno produljen a time je i antikorozivna zaštita uređaja pojačana.

+50% TANK LIFETIME

DIMENZIJE INSTALACIJE



TEHNIČKI PODACI

MODEL	ZAPREMINA (L)	SNAGA IZLAZNOG SPREMNIKA (W)	SNAGA ULAZNOG SPREMNIKA (W)	UKUPNO VRIJEME ZAGRIJAVANJA $\Delta T=50^{\circ}C$ (15°C -> 65°C)	VRIJEME ZAGRIJAVANJA IZLAZNI SPREMNIK
Vertigo 30	25	1000	1000	1h32	0h46
Vertigo 50	40	1500	1000	2h02	0h49
Vertigo 80	65	1500	1000	3h19	1h19
Vertigo 100	80	1500	1000	4h04	1h38

DIMENZIJE

MODEL	DIMENSIONS (mm)						NETO TEŽINA (Kg)	ERP RAZRED	PROFIL
	VISINA (H)	ŠIRINA (W)	DUBINA ⁽¹⁾ (D)	A	B	C			
Vertigo 30	600	490	290	435	280	165	17	B	S
Vertigo 50	765	490	290	610	500	155	21	C	M
Vertigo 80	1090	490	290	975	700	115	29	C	M
Vertigo 100	1300	490	290	1185	800	115	34	C	M

(1) Without wall plate

20105

Bojler električni ATLANTIC VERTIGO 50
2,25 K (vertikalni/horizontalni) (833010)

20164

Bojler električni ATLANTIC VERTIGO 80
2,25 K (vertikalni/horizontalni) (843027)