

Vertigo Steatite Wi-Fi

BOJLER ZA UŠTEDU ENERGIJE I PROSTORA SA WI-FI VEZOM



+ PROIZVODI

UDOBNOST

- Rješenje za uštedu prostora zahvaljujući vrhunskom ravnom dizajnu (manje od 30 cm dubine)
- Više-položajna instalacija: može se postaviti i okomito i vodoravno
- Boost funkcija*: 1 tuširanje za manje od 30 minuta

KVALITETA - TRAJNOST

- Steatite tehnologija sa dvostrukim spremnikom: dvostruki keramički suhi grijači element, prilagođen agresivnoj, tvrdoj ili desaliniziranoj vodi
- Magnezijaska anoda za ojačanu zaštitu spremnika
- Nova generacija emajla dijamantne kvalitete (unutarjni spremnik obložen staklo-keramikom)
- Sigurnosni ventil
- Dielektrična spojnica
- Specifično dizajnirana brtva kako bi se izbjegla korozija oko priрубnice

JEDNOSTAVNOST - KORIŠTENJA

- Intuitivno digitalno sučelje s indikatorom spremnosti za tuširanje i načina odsutnosti
- Jednostavna ugradnja sa zidnim montažnim pločama i predloškom za bušenje
- IP 24 - potpuna usklađenost s europskim standardima za električnu energiju za sigurnost i zaštitu korisnika

UŠTEDE

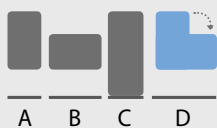
- Eco+ način rada: Automatski rad prema navikama potrošača zahvaljujući programu samoučenja
- Način odsutnosti: Omogućuje uštedu energije kada ste odsutni od kuće
- Točan elektronički termostat za najfiniju kontrolu temperature
- Visokoučinkoviti ulaz vode
- CFC-free izolacija visoke gustoće za povećane uštede energije

WI-FI POVEZIVOST

- Daljinsko upravljanje putem aplikacije Cozytouch (dostupno na Google Play i Apple Store)
- Brzi odabir načina rada: Ručno/Eco+/Boost/Absence
- Praćenje potrošnje vode i električne energije
- Upozorenje o nestašici tople vode
- Prikaz preostalog vremena prije spremnosti uređaja za sljedeće tuširanje

ELEKTRIČNI BOJLER

25 DO 80 L (VIŠE-POLOŽAJNA INSTALACIJA)



Dostupni modeli**



Intuitivno digitalno sučelje



Daljinsko upravljanje



Dostupan u 2 boje

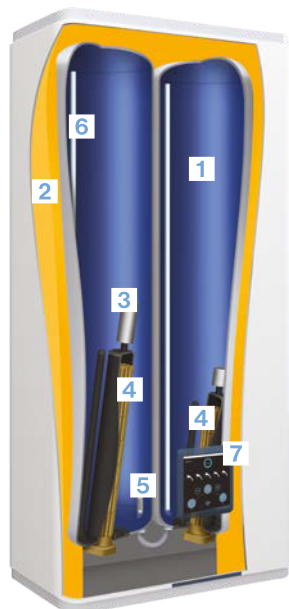


Ušteda prostora

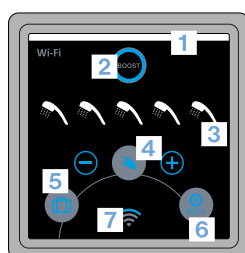


Suhi keramički grijači element

Vertigo Steatite Wi-Fi



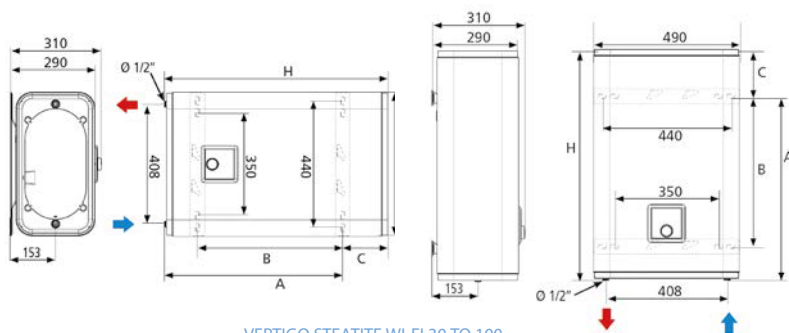
- 1 Dijamantna kvaliteta emajliranih površina (unutarnji spremnik obložen staklo-keramikom)
- 2 Poliuretanska pjena visoke gustoće 0% CFC
- 3 Magnezijaska anoda
- 4 Dvostruki Steatite suhi grijači element
- 5 Ulazni difuzor
- 6 Optimizirana izlazna cijev od nehrđajućeg čelika
- 7 Digitalno sučelje



- 1 Indikator snage (on 24h/24)
- 2 Boost funkcija*: 1 tuširanje za manje od 30 minuta
- 3 Display spreman za tuširanje: prikazuje količinu tople vode preostalu (fiksno) ili koja se treba zagrijati (trepćući)
- 4 Ručni odabir potrebne količine tople vode
- 5 Način odsutnosti: omogućuje uštedu energije kada ste odsutni od kuće
- 6 Eco+ način rada: automatski rad prema navikama potrošača zahvaljujući programu samoučenja
- 7 Svjetlosni indikator kada je spojen na Wi-Fi



DIMENZIJE INSTALACIJE



TEHNIČKI PODACI

MODEL	STVARNA ZAPREMINA (L)	MAKSIMALNA IZLAZNA SNAGA (W)	SNAGA IZLAZNOG SPREMNIKA (W)	SNAGA ULAZNOG SPREMNIKA (W)	UKUPNO VRIJEME ZAGRIJAVANJA $\Delta T=50^{\circ}C$	VRIJEME ZAGRIJAVANJA IZLAZNOG SPREMNIKA (BEZ BOOST FUNKCIJE)
Vertigo Steatite Wi-Fi 30	25	1000	1000	1000	1h32	0h46
Vertigo Steatite Wi-Fi 50	40	2250	1500 + 750	1000	2h02	0h49
Vertigo Steatite Wi-Fi 80	65	2250	1500 + 750	1000	3h19	1h19
Vertigo Steatite Wi-Fi 100	80	2250	1500 + 750	1000	4h04	1h38

DIMENZIJE

MODEL	DIMENZIJE (mm)						NETO TEŽINA (Kg)	ERP RAZRED	PROFILE
	VISINA (H)	ŠIRINA (W)	DUBINA ⁽¹⁾ (D)	A	B	C			
Vertigo Steatite Wi-Fi 30	600	490	290	435	280	165	20.5	B	S
Vertigo Steatite Wi-Fi 50	765	490	290	610	500	155	24.5	B	M
Vertigo Steatite Wi-Fi 80	1090	490	290	975	700	115	32.5	B	M
Vertigo Steatite Wi-Fi 100	1300	490	290	1185	800	115	37.5	B	M

(1) Bez zidne ploče

* Nije dostupno za Vertigo Steatite Wi-Fi 30

20106

Bojler električni ATLANTIC VERTIGO STEATITE Wi-Fi 50, 2,25 K (vertikalni/horizontalni) (831216); suhi grijač

20165

Bojler električni ATLANTIC VERTIGO STEATITE Wi-Fi 80, 2,25 K (vertikalni/horizontalni) (841318); suhi grijač

20222

Bojler električni ATLANTIC VERTIGO STEATITE Wi-Fi 100, 2,25 K (vertikalni/horizontalni) (851337); suhi grijač