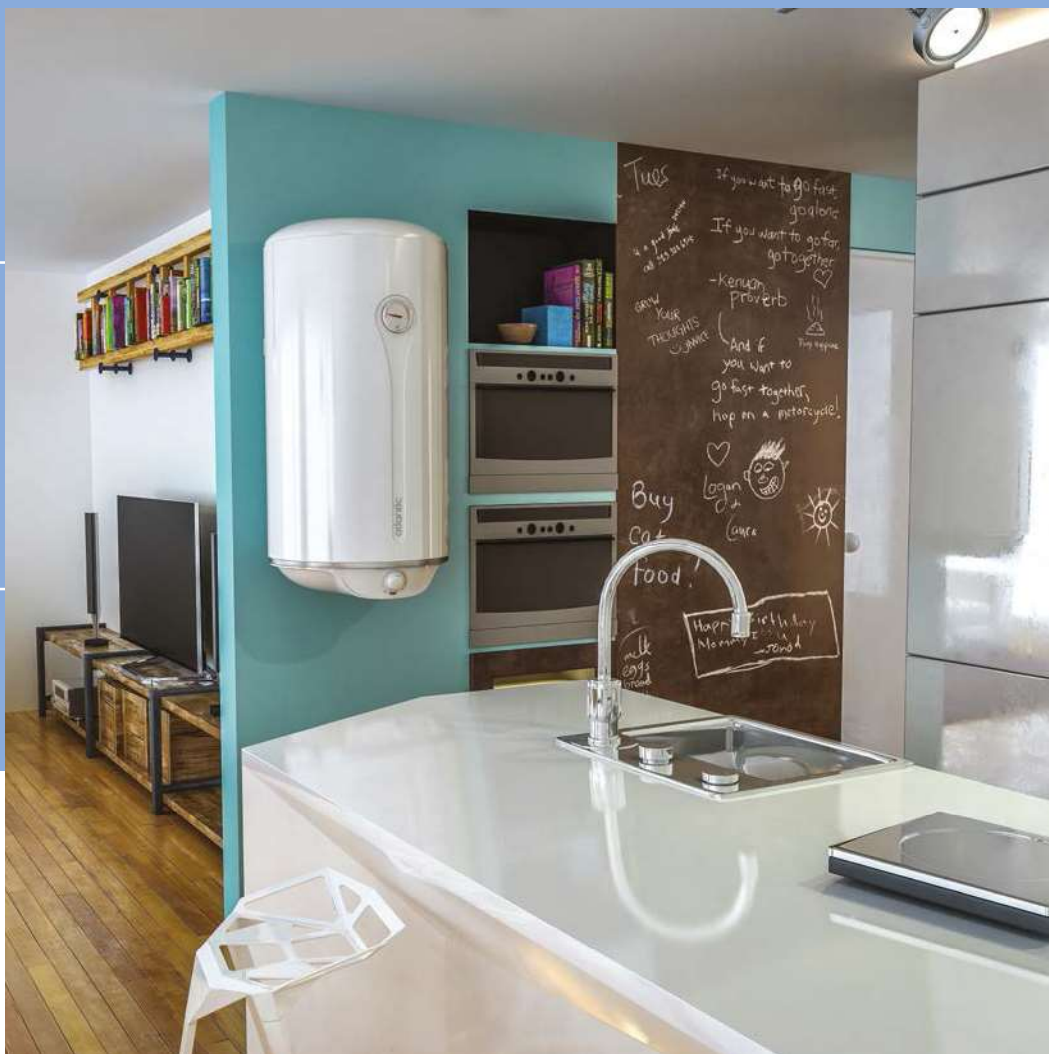


Steatite Turbo

Bojler sa Steatite tehnologijom i turbo vremenima zagrijavanja



+ PROIZVOD

UDOBNOST

- Turbo vrijeme zagrijavanja zahvaljujući grijačem elementu od 2100 W (brži +30%)
- Dugme za regulaciju na prednjem dijelu kotla – francuski dizajn
- Plosnati kromirani termometar

KVALITETA – TRAJNOST

- Robustan i jednostavan za održavanje: Steatite grijači element prilagođen svim tipovima vode, koji se uklanja bez pražnjenja kotla
- Steatite tehnologija: Suhi keramički grijač – jedinstvena patentirana tehnologija, prilagođena visoko mineraliziranoj, tvrdoj ili desaliniziranoj vodi
- Magnezijaska anoda za povećanu zaštitu kotla
- Nova generacija emajla dijamant kvalitete
- Sigurnosni ventil
- Dielektrična spojka
- Specifična usna brtva protiv hrđe oko priрубnice

JEDNOSTAVNA UPORABA

- IP 24 – puno zadovoljavanje europskih standarda u pogledu električne sigurnosti i zaštite korisnika
- Utikač*
- Pilot lampica

UŠTEDA

- Precizne komande koje omogućuje termostat s finom regulacijom
- Visoko precizni termostat s lampicom s integriranom zaštitom
- Visoko učinkoviti ulaz za vodu
- Izolacija visoke gustoće i bez freona za povećanje energetske uštede

ELEKTRIČNI BOJLER

50 DO 100 L
(MONTAŽA USPRAVNO NA ZID)



- 1 Vanjski termometar
- 2 Emajl dijament kvalitete
- 3 Optimirana izlazna slavina od nehrđajućeg čelika
- 4 Magnezijaska anoda
- 5 Steatite suhi grijači element
- 6 Ulazni difuzor
- 7 Emajlirani rukavac
- 8 Poliuretanska pjena visoke gustoće s 0% freona
- 9 Prednje regulacijsko dugme
- 10 Dielektrična spojka
- 11 Termostat

TEHNIČKI PODACI

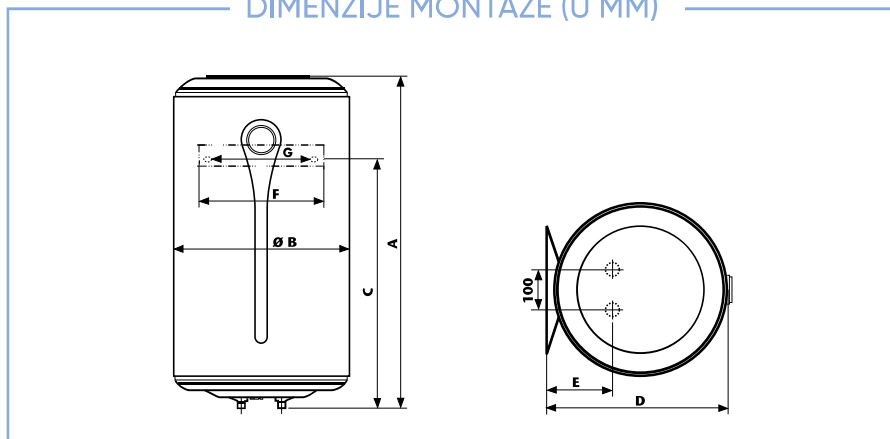
KAPACITET (L)	SNAGA (W)	NAPON (V)	POTROŠNJA ENERGIJE (kWh/24 h PRI 65°C)	VRIJEME ZAGRIJAVANJA NA 60°C (ΔT=50°C)
50	2100	230 (220-240)	0.95	1h19
80	2100	230 (220-240)	1.35	2h22
100	2100	230 (220-240)	1.7	3h09

DIMENZIJE

KAPACITET (L)	DIMENZIJE (mm)							OTVOR PRIRUBNICE (Ø) mm	NETTO TEŽINA (kg)	ERP ENERGETSKI RAZRED	PROFILE
	A	B	C	D	E	F	G				
50	629	433	395	451	158	300	239	72	15	C	M
80	876	433	605	451	158	300	239	72	21	C	L
100	1038	433	755	451	158	300	239	72	24	C	L

CE EBC IP 24

DIMENZIJE MONTAŽE (U MM)



*Ovisno o modelu