

Wilo-HiSewlift 3



no Monterings- og driftsveiledning
fi Asennus- ja käyttöohje
da Monterings- og driftsvejledning
hu Beépítési és üzemeltetési utasítás
cs Návod k montáži a obsluze
et Paigaldus- ja kasutusjuhend

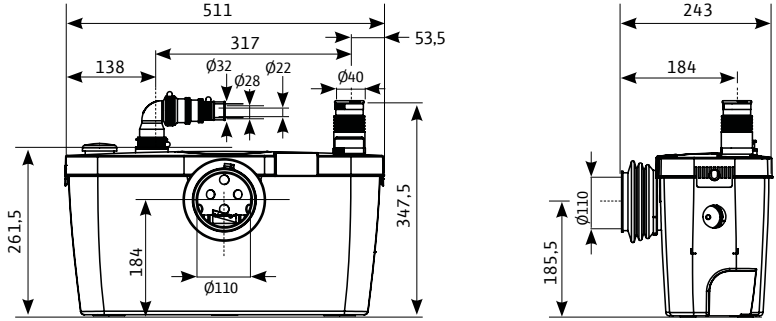
lv Uztādīšanas un ekspluatācijas instrukcija
lt Montavimo ir naudojimo instrukcija
sk Návod na montáž a obsluhu
sl Navodila za vgradnjo in obratovanje
hr Upute za ugradnju i uporabu
sr Uputstvo za ugradnju i upotrebu

Fig. 1



Fig. 2

HiSewlift3-15



HiSewlift3-35

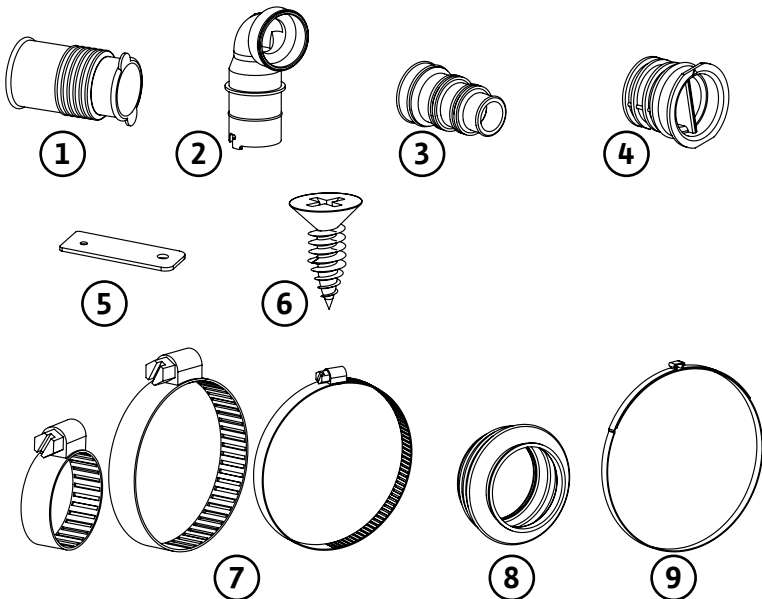
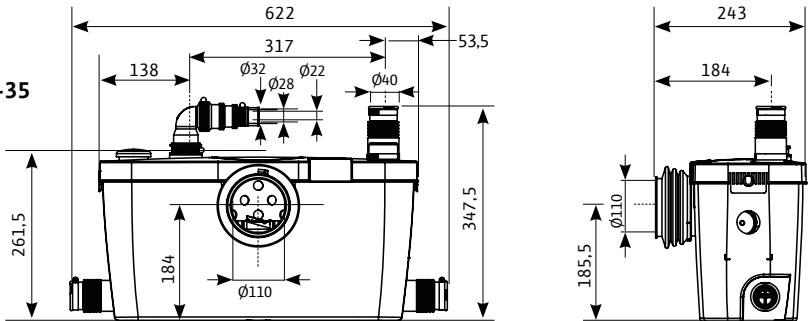


Fig. 3

HiSewlift3-135

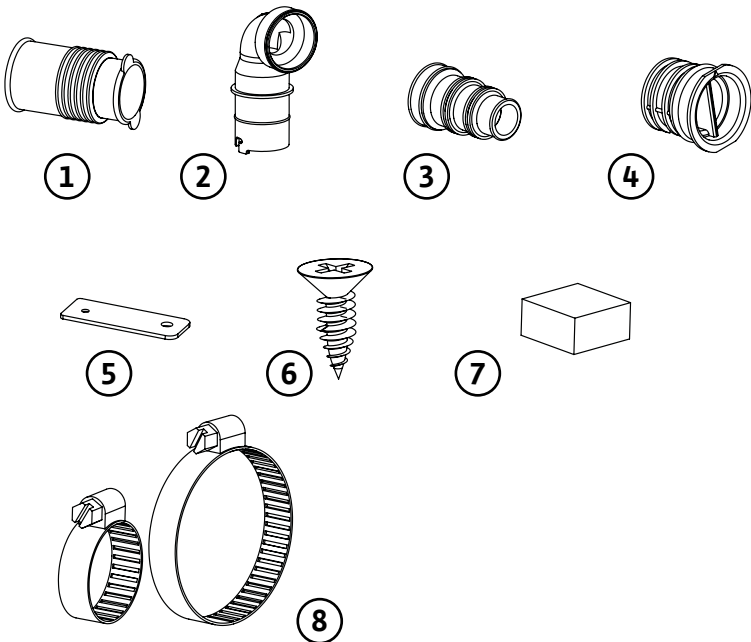
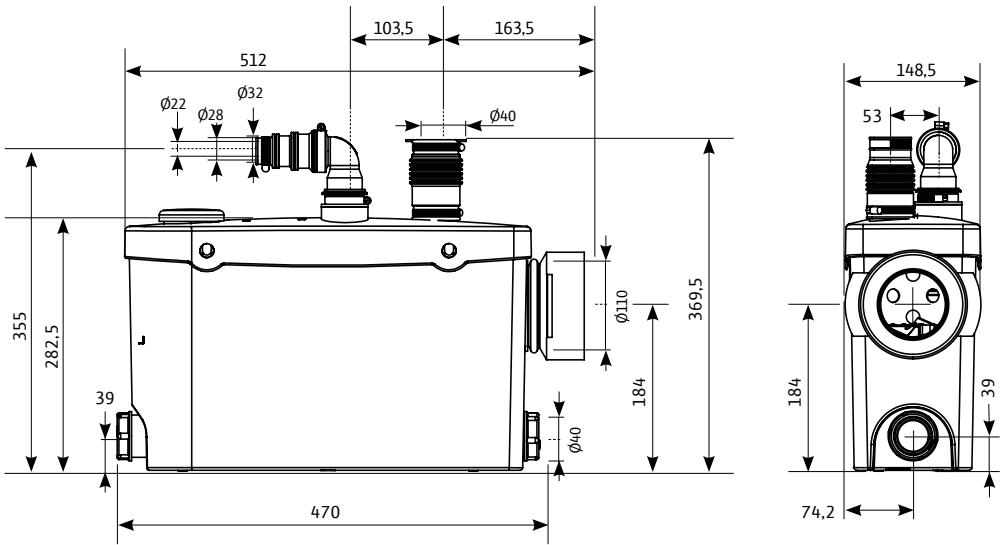


Fig. 4

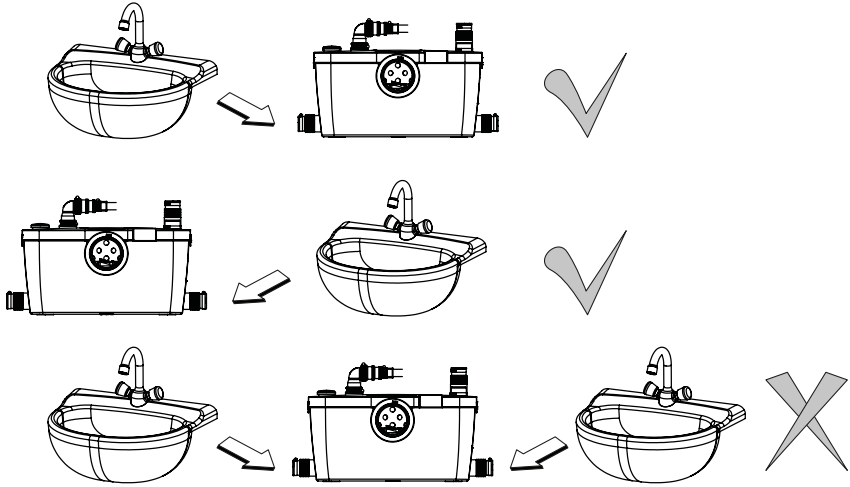


Fig. 5

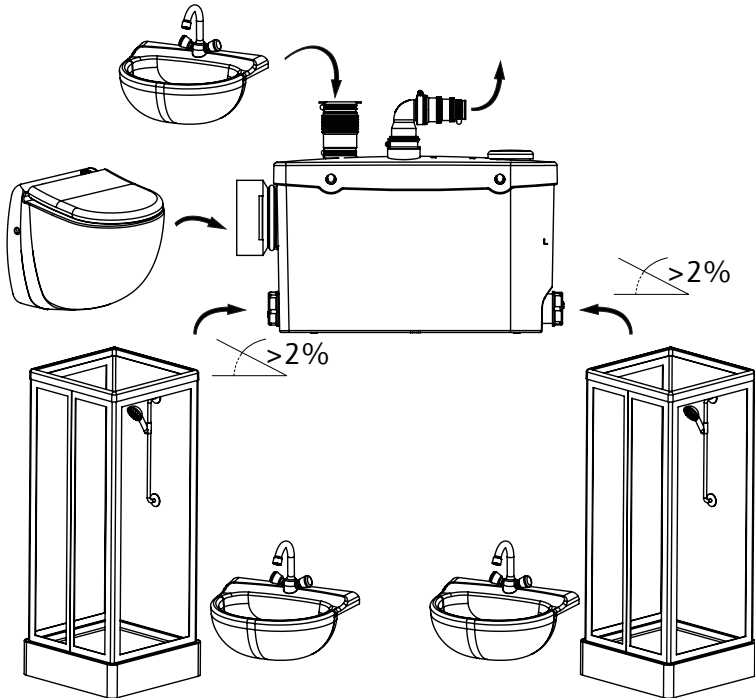


Fig. 6

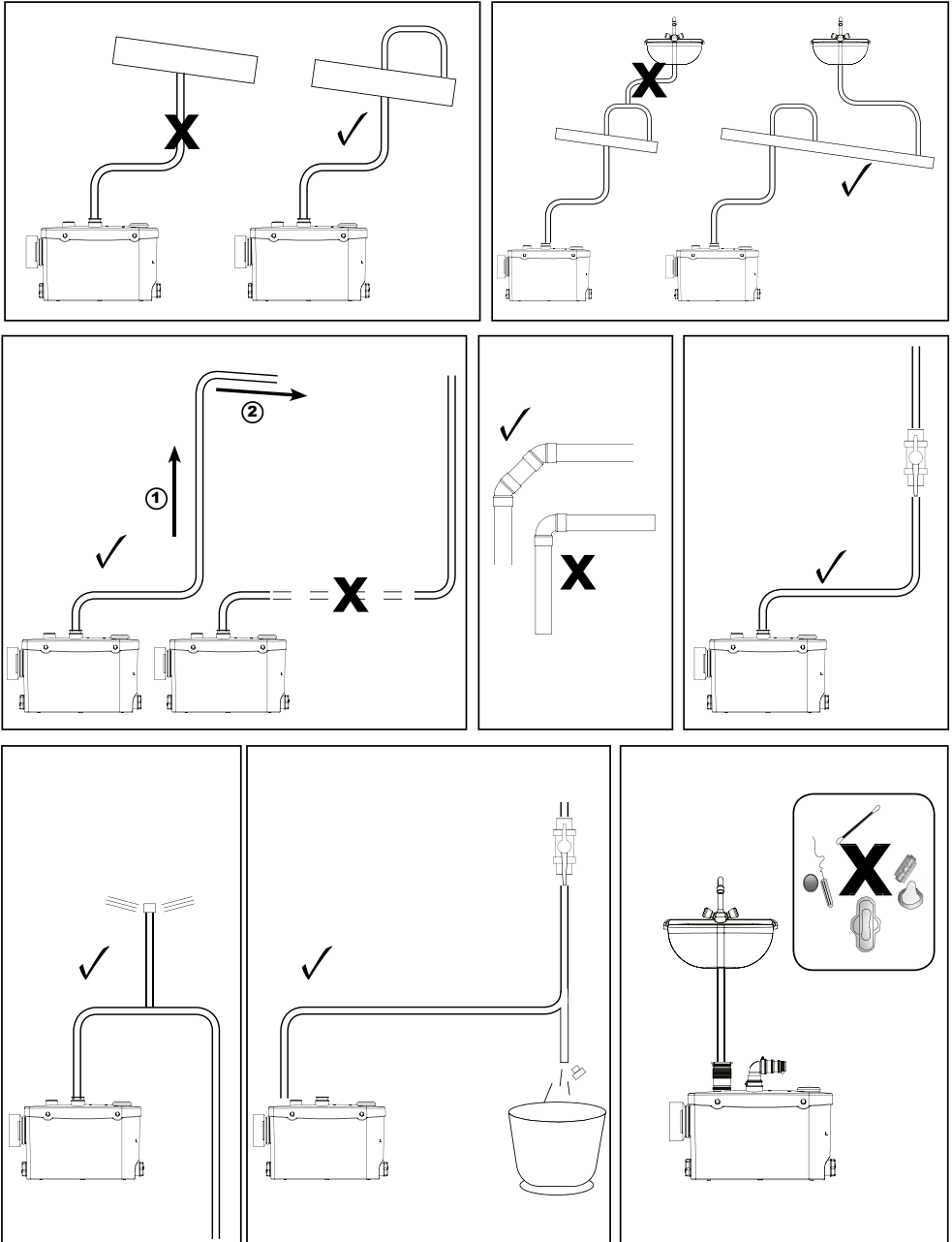
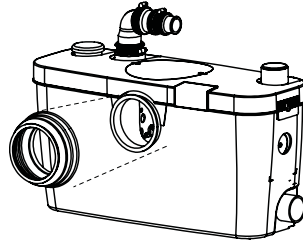
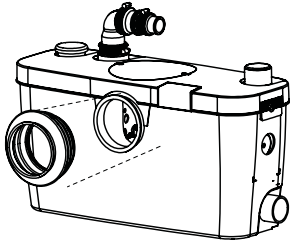
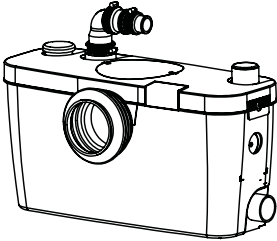
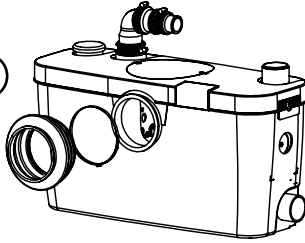


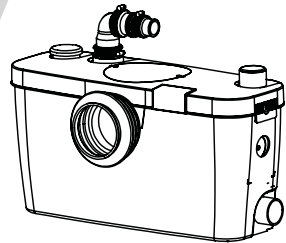
Fig. 7



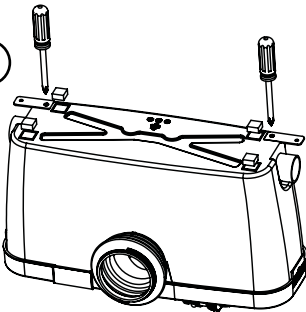
1



2



3



4

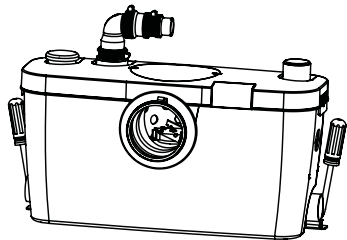


Fig.8

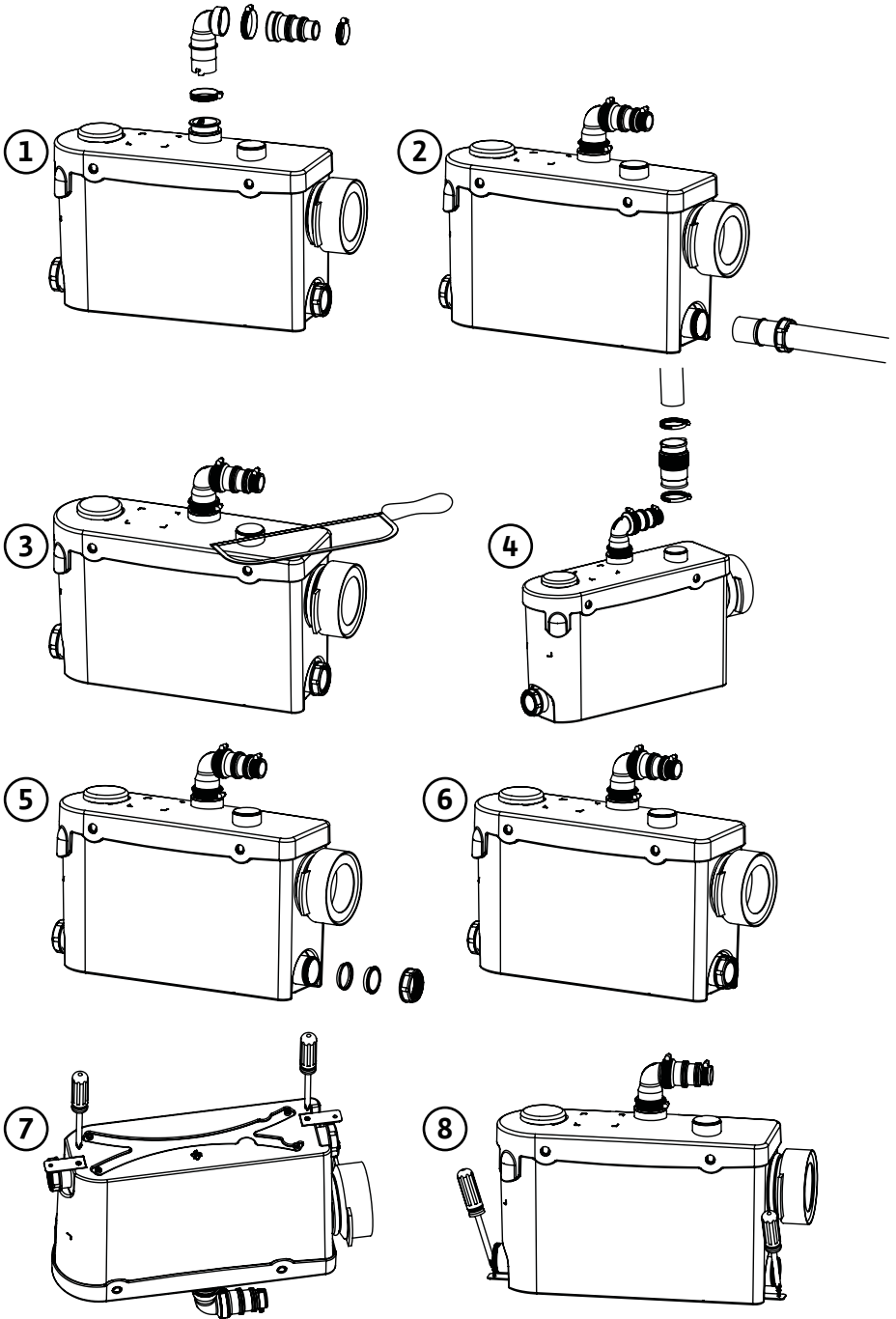
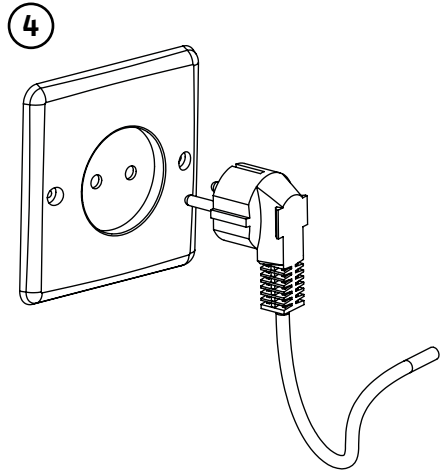
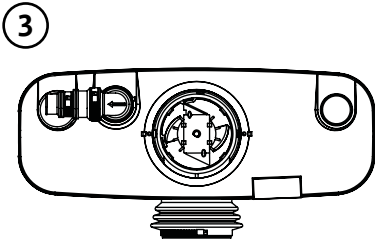
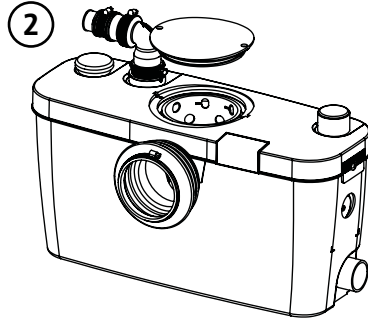
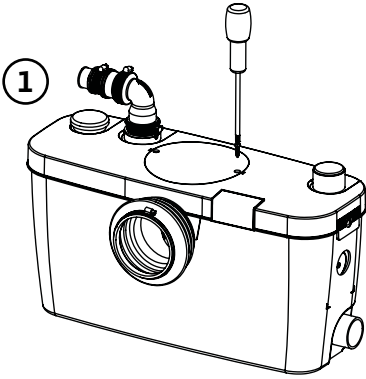


Fig. 9



1 Općenito

1.1 O ovom dokumentu

Originalne upute za uporabu napisane su na francuskom jeziku. Verzije ovih uputa na ostalim jezicima prijevod su originalnih uputa za uporabu.

Upute za ugradnju i uporabu sastavni su dio proizvoda. Uvijek se moraju nalaziti u blizini proizvoda. Točno pridržavanje ovih uputa uvjet je za namjensku uporabu i ispravno rukovanje proizvodom.

Upute za ugradnju i uporabu odgovaraju izvedbi proizvoda i aktualnom stanju relevantnih sigurnosno-tehničkih normi u trenutku tiska.

EZ izjava o sukladnosti:

Preslika EZ izjave o sukladnosti sastavni je dio ovih uputa za uporabu.

U slučaju tehničkih preinaka izvedbi navedenih u izjavi, provedenih bez naše suglasnosti, izjava gubi pravovaljanost.

2 Sigurnost

Ove upute za ugradnju i uporabu sadrže važne informacije kojih se mora pridržavati pri montaži, pogonu i održavanju. Zbog toga servisni tehničar, kao i nadležni stručnjak/korisnik obvezno trebaju pročitati ove upute prije montaže i puštanja u pogon.

Potrebno je pridržavati se ne samo općih sigurnosnih napomena navedenih pod općom točkom „Sigurnost” nego i posebnih sigurnosnih napomena uz simbole opasnosti koji se nalaze ispod sljedećih glavnih točaka.

2.1 Označavanje napomena u uputama za ugradnju i uporabu

Simboli:



Opći simbol opasnosti



Opasnost od električnog napona



UPUTA

Signalne riječi

OPASNOST!

Akutno opasna situacija.

Nepridržavanje sigurnosnih napomena uzrokuje smrt ili najteže ozljede.

UPOZORENJE!

Korisnik može pretrpjeti (teške) ozljede. „Upozorenje” podrazumijeva vjerojatnost (teških) ozljeda u slučaju zanemarivanja ovih informacija.

POZOR!

Postoji opasnost od oštećivanja proizvoda/postrojenja. „Oprez” podrazumijeva vjerojatnost oštećenja proizvoda u slučaju zanemarivanja ovih informacija.



NAPOMENA: Korisna napomena za rukovanje proizvodom. Upozorava na moguće poteškoće.

Napomene koje se nalaze izravno na proizvodu, kao što su npr.:

- strelica koja pokazuje smjer vrtnje,
 - oznake priključaka,
 - pločica s nazivom,
 - naljepnice s upozorenjima
- valja obvezno poštovati i održavati u potpuno čitljivom stanju.

2.2 Kvalifikacija osoblja

Osoblje koje sudjeluje u ugradnji, uporabi i održavanju mora imati odgovarajuće kvalifikacije za ovu vrstu posla. Područje odgovornosti, nadležnost i nadzor osoblja treba osigurati korisnik. Ako osoblje ne raspolaže potrebnim znanjima, valja ga školovati i uputiti. Ako je potrebno, to može izvršiti proizvođač proizvoda po korisnikovu nalogu.

2.3 Opasnost u slučaju nepridržavanja sigurnosnih napomena

Posljedica nepridržavanja sigurnosnih napomena može biti ugrožavanje osoba, okoliša i proizvoda/postrojenja. Nepridržavanje sigurnosnih napomena može uzrokovati gubitak svakog prava na zahtjev za naknadu štete. Pojedinačno nepridržavanje sigurnosnih napomena može primjerice izazvati sljedeće ugroze:

- ugrožavanje osoba električnim, mehaničkim ili bakteriološkim djelovanjima,
- zagađenje okoliša uslijed istjecanja opasnih materijala,
- materijalne štete,
- zakazivanje važnih funkcija proizvoda/postrojenja,
- zakazivanje propisanih postupaka održavanja i popravljanja

2.4 Svijest o sigurnosti na poslu

Treba obratiti pozornost na postojeće propise za sprečavanje nezgode.

Treba isključiti mogućnost ugrožavanja električnom energijom. Treba obratiti pozornost na lokalne ili opće propise [npr. IEC (Međunarodna elektrotehnička komisija), VDE (Savez njemačkih elektrotehničara) itd.] i propise lokalnog poduzeća za opskrbu električnom energijom.

2.5 Sigurnosne napomene za korisnika

Ovaj uređaj nije namijenjen za korištenje od strane osoba (uključujući djecu) ograničenih fizičkih, osjetilnih i umnih sposobnosti, ili pak od strane osoba s nedostatkom iskustva i/ili nedostatkom znanja, ako se te osobe ne nalaze u pratnji osobe zadužene za njihovu sigurnost ili pak ako od te osobe ne dobivaju upute o korištenju uređaja.

Djeca moraju biti pod nadzorom kako bi se osiguralo da se ne igraju uređajem.

- Ako vruće ili hladne komponente na proizvodu/postrojenju izazivaju opasnost, lokalno ih valja osigurati protiv doticanja.
- Zaštita od doticanja pokretnih komponenata (npr. spojke) ne smije se uklanjati kada se proizvod nalazi u pogonu.

- Propusna mjesta (npr. brtva vratila) s propuštanjem opasnih medija (npr. eksplozivnih, otrovnih, vrućih) valja odvoditi tako da ne nastanu opasnosti po osobe i okoliš. Valja se pridržavati nacionalnih zakonskih odredaba.
- Treba isključiti mogućnost ugrožavanja električnom energijom. Treba obratiti pozornost na lokalne ili opće propise [npr. IEC (Međunarodna elektrotehnička komisija), VDE (Savez njemačkih elektrotehničara) itd.] i propise lokalnog poduzeća za opskrbu električnom energijom.

2.6 Sigurnosne napomene za radove montaže i održavanja

Korisnik mora osigurati da sve radove na održavanju i montaži obavlja ovlašteno i kvalificirano osoblje koje se dostatno informiralo samostalnim detaljnim proučavanjem uputa za ugradnju i uporabu. Radovi na proizvodu/postrojenju načelno se smiju izvoditi samo dok proizvod/postrojenje ne radi. Obvezno se valja pridržavati postupka za obustavu rada proizvoda/postrojenja opisanog u uputama za ugradnju i uporabu.

Neposredno po završetku radova sve sigurnosne i zaštitne uređaje treba ponovno vratiti odnosno staviti u funkciju.

2.7 Svojevoljno preuređenje i proizvodnja rezervnih dijelova

Svojevoljno preuređenje i proizvodnja rezervnih dijelova ugrožavaju sigurnost proizvoda/osoblja i stavljaju izvan snage izjave o sigurnosti koje je naveo proizvođač. Promjene na proizvodu dopuštene su samo nakon dogovora s proizvođačem.

Originalni rezervni dijelovi i oprema s proizvođačevom autorizacijom služe sigurnosti. Uporaba drugih dijelova ukida jamstvo za posljedice izazvane tom uporabom.

2.8 Nedopušteni načini rada

Sigurnost rada isporučenog proizvoda zajamčena je samo u slučaju namjenske uporabe u skladu s poglavljem 4 uputa za ugradnju i uporabu. Granične vrijednosti navedene u katalogu/listu s tehničkim podacima ne smiju se ni u kom slučaju prekoračiti niti se smije ići ispod njih.

3 Transport i međuskладиštenje

Po prijemu opreme provjerite da nije došlo ni do oštećenja tijekom transporta. Ako primijetite smetnju, u propisanom roku poduzmite sve korake naspram prijevoznika.

- Raspakirajte podizni uređaj, a ambalažu reciklirajte ili zbrinite na ekološki prihvatljiv način.
- Svakako provjerite stanje uređaja nakon isporuke.



OPREZ! Uvjeti skladištenja mogu uzrokovati oštećenja!

Ako se oprema mora instalirati kasnije, pohranite je na suhom mjestu i zaštitite od vanjskih utjecaja (vlage, smrzavanja itd.).

Temperaturno područje tijekom transporta i skladištenja: -30°C do $+60^{\circ}\text{C}$

Pažljivo rukujte sustavom kako ga ne biste oštetili prije montaže!

4 Primjene

Ovaj je uređaj kompaktni uređaj za vodoravnu odvodnju prljave vode iz toaleta, umivaonika, tuša* ili bidea*. (*: ovisi o modelu).

Ovaj je uređaj u skladu s normom EN 12050-3 i s europskim standardima za električnu sigurnost i elektromagnetsku kompatibilnost.

OPASNOST! Opasnost od eksplozije!

Ne koristite ovaj sustav za odvodnju zapaljivih ili eksplozivnih tekućina.



5 Podaci o proizvodu

5.1 Ključ tipa (slika 1)

Primjer: HiSewlift 3-I35	
HiSewlift	Izvedba HiSewlift: Standardna izvedba
3	Razina proizvoda 1: standardna 3: učinkovita 5: premium
1	Instalacija u zid I: Može se instalirati u okvir u zidu
3	Broj priključaka + toalet
5	Visina dobave

5.2 Tehnički podaci

Hidraulički podaci	HiSewlift 3-15	HiSewlift 3-35	HiSewlift 3-135
Maksimalni okomiti učin	5 m	5 m	5 m
Maksimalni vodoravni učin	90 m	90 m	90 m
Maksimalna visina	1000 m	1000 m	1000 m
Nazivna širina usisnog priključka	DN40	DN40	DN40
Nazivna širina tlačnog priključka	DN32-28-22	DN32-28-22	DN32-28-22
Broj priključaka			
	1 za toalet + 1	1 za toalet + 3	1 za toalet + 3
Temperaturno područje			
Područje temperature medija	+5°C do +35°C	+5°C do +35°C	+5°C do +35°C
Temperatura okoline	maks. +40°C	maks. +40°C	maks. +40°C
Električni podaci			
Klasa zaštite motora	IP 44	IP 44	IP 44
Klasa izolacije	Klasa I	Klasa I	Klasa I
Frekvencija	50 Hz	50 Hz	50 Hz
Napon	220/240 V	220/240 V	220/240 V
Nazivna struja	1,9 A	1,9 A	1,9 A

5.3 Sadržaj isporuke

- Sustav za odvodnju
- Upute za uporabu

Za HiSewlift 3-15: izlazno koljeno (x1), spojnica s tri izlaza (x1), obujmica 32x55 (x4), obujmica 25x40 (x1), obujmica 20x32 (x1), crijevo (x1), kabelaška vezica (x1), obujmica 90x110 (x1), dovodno koljeno (x1), vijak (x2), učvrсна traka (x2).

Za HiSewlift 3-35: izlazno koljeno (x1), spojnica s tri izlaza (x1), obujmica 32x55 (x8), obujmica 25x40 (x1), obujmica 20x32 (x1), crijevo (x1), kabelaška vezica (x1), obujmica 90x110 (x1), dovodna spojnica (x3), bočna dovodna spojnica (x1), vijak (x2), učvrсна traka(x2).

Za HiSewlift 3-135: izlazno koljeno (x1), spojnica s tri izlaza (x1), obujmica 32x55 (x4), obujmica 25x40 (x1), obujmica 20x32 (x1), dovodna spojnica (x1), bočni dovodni utikač (x2), vijak (x2), učvrсна traka (x2).

5.4 Opis

HiSewlift 3-15 i HiSewlift 3-35 (slika 2)

- 1 - Spojnica
- 2 - Koljeno
- 3 - Spojnica s tri izlaza
- 4 - Utikač
- 5 - Učvrсна traka (x2)
- 6 - Vijak (x2)
- 7 - Vijčana obujmica (x2 za svaki broj artikla)
- 8 - Crijevo
- 9 - kabelaška vezica

HiSewlift 3–I35 (slika 3)

- 1 – Spojnica
- 2 – Koljeno
- 3 – Spojnica s tri izlaza
- 4 – Utikač
- 5 – Učvrсна traka (x2)
- 6 – Vijak (x2)
- 7 – Podnožje od pjene (x4)
- 8 – Vijčana obujmica (x2 za svaki broj artikla)

6 Opis i funkcija

6.1 Opis proizvoda (vidi slike)

Kompaktna jedinica za odvodnju kućne prljave vode koja ne može prirodno teći u kanalizaciju ili prirodni odvodni otvor.

6.2 Funkcija proizvoda

Automatsko sakupljanje i odvodnja kućne prljave vode.

7 Montaža i priključci



OPASNOST! Opasnost od smrtnih ozljeda!

Neispravna montaža ili neispravni električni priključak može imati smrtne posljedice. Treba isključiti mogućnost ugrožavanja električnom energijom.

- Instalaciju i električni priključak mora izvršiti isključivo kvalificirano tehničko osoblje u skladu s primjenjivim propisima.
- Moraju se slijediti propisi za prevenciju nezgoda.
- Moraju se slijediti upute lokalne tvrtke za opskrbu energijom!
- Usitnjivač mora biti u istoj prostoriji kao i toalet i druge priključene sanitarne instalacije.
- Uređaj mora biti lako dostupan u svrhu kontrole i servisiranja.
- Montaža i rad uređaja moraju biti u skladu s lokalnim propisima i normom EN 12056–4.
- Kako bi se maksimalno iskoristila najnovija postignuća na području smanjivanja buke koja su uključena u konstrukciju ovog uređaja, važno je:
 - Instalirati spremnik tako da ne dodiruje zidove prostorije ako je to moguće,
 - Postaviti spremnik na potpuno ravnu površinu kako se ne bi smanjila funkcija antivibracijskih oslonaca,
 - Treba ispravo osigurati pumpu za prljavu vodu i izbjegavati udaljenosti između točaka učvršćivanja veće od jednog metra.
- HiSewlift 3–15 i HiSewlift 3–35 (slika 4 i 6)
- HiSewlift 3–I35 (slika 5 i 6)

7.1 Hidraulični priključci

- HiSewlift 3–15 i HiSewlift 3–35 (slika 7)
- HiSewlift 3–135 (slika 8)

Općenite upute za priključivanje

- Koristite fleksibilne cjevovode ojačane pletivom ili krute cjevovode.
- Sustav ne smije nositi težinu cijevi.
- Dobro zabrtvite cjevovode prikladnim proizvodima.



NAPOMENA: Zračni jastuk u spojnoj cijevi može uzrokovati probleme s protokom i blokadu. Kako bi se izbjegla blokada, dovodnu cijev treba očistiti na njenom najvišem dijelu.

Instalacija jedinice za odvodnju prije vraćanja poklopca natrag na okvir olakšava instalaciju i kontrolu priključaka.

Usisni priključak

- Promjer usisne cijevi nikada ne smije biti manji od ulaznog otvora na sustavu.

7.2 Električni priključak (slika 9)



UPOZORENJE! Opasnost od udara električne struje!

Treba isključiti mogućnost ugrožavanja električnom energijom.

- Elektroinstalaterske radove smije izvoditi samo kvalificirani elektroinstalater!
- Prije izrade električnog priključka uređaj treba odvojiti od napajanja (isključiti) i zaštititi od neovlaštenog ponovnog uključivanja.
- U svrhu sigurne montaže i rada, jedinicu treba ispravno uzemljiti priključcima za uzemljenje napajanja.



POZOR! Postoji opasnost od oštećivanja proizvoda/sustava.

Greška prilikom električnog priključka oštetit će motor.

Kabel za napajanje nikada ne smije doticati cijev sustava i mora biti zaštićen od vlage.

- Napajanje se ne smije uključiti dok se potpuno ne izvedu električni priključci.
- Kada pozicionirate uređaj, pazite da je mrežni strujni utikač dostupan.
- Krug napajanja uređaja mora biti uzemljen (razred I) i zaštićen vrlo osjetljivom zaštitnom nadstrujnom sklopkom (30 mA).
- Priključak se smije koristiti samo za opskrbu uređaja strujom.
- Ako je kabel ovog uređaja oštećen, mora ga zamijeniti proizvođač ili korisnička služba proizvođača.
- Moraju se slijediti zahtjevi norme primjenjive u državi primjene (u Francuskoj primjerice NF C 15–100) koje reguliraju zone električne sigurnosti u kupaonicama.

8 Puštanje u pogon

- Nekoliko puta pustite vodu u toaletu. Odvod toaletne školjke mora biti nepropusan.
- Priključite sustav na struju.
- Provjerite nepropusnost priključaka sanitarnih uređaja priključenih na jedinicu za odvodnju.
- Provjerite je li struja koja se troši manja ili jednaka nazivnoj struji.

9 Održavanje

Održavanje mora provoditi ovlašteno i kvalificirano osoblje!

UPOZORENJE! Opasnost od udara električne struje!



Treba isključiti mogućnost ugrožavanja električnom energijom.

Prije elektroinstalaterskih radova uređaj treba ODVOJITI OD NAPAJANJA (isključiti) i zaštititi od neovlaštenog ponovnog uključivanja.

U slučaju dužeg izbivanja svakako zatvorite glavni ventil za vodu i zaštitite instalacije od smrzavanja.

Čišćenje/uklanjanje kamenca

Za uklanjanje kamenca i čišćenje jedinice za odvodnju redovito upotrebljavajte sredstvo za uklanjanje kamenca posebno namijenjeno uklanjanju kamenca bez oštećivanja unutarnjih dijelova uređaja.

10 Smetnje, uzroci i uklanjanje



UPOZORENJE! Opasnost od udara električne struje!

Prije rada na sustavu ODVOJITE uređaj OD NAPAJANJA prekidanjem opskrbe sustava električnom energijom i spriječite neovlašteno ponovno pokretanje. To što je žaruljica indikatora isključena ne znači da je pumpa odvojena od napajanja.

Smetnje	Uzroci	Uklanjanje
Motor se ne pokreće	Uređaj nije uključen	Uključite uređaj u struju
	Neispravno naponsko napajanje	Provjerite naponsko napajanje
	Problem s motorom ili regulacijskim sustavom	Kontaktirajte ovlaštenog stručnjaka za popravke
Motor radi uz zvuk klepetanja ili zuji ali ne radi	Motor je blokiran stranim predmetom	Odstranite strano tijelo
	Problem s motorom ili regulacijskim sustavom	Kontaktirajte ovlaštenog stručnjaka za popravke
Uređaj se stalno zaustavlja i pokreće	Priključeni sanitarni uređaji propuštaju	Provjerite uzvodne instalacije
	Blokada povratnog toka propušta	Očistite ili zamijenite nepovratni ventil.
Motor ispravno radi ali se ne zaustavlja ili radi jako dugo	Visina ili duljina ispusnog otvora je prevelika (gubitak uslijed trenja)	Provjerite montažu
	Hidraulički problem (začepljenje)	Kontaktirajte ovlaštenog stručnjaka za popravke
Uređaj se zaustavio	Uređaj je radio predugo (temperaturni prekidač)	Pričekajte na resetiranje pa kontaktirajte ovlaštenog stručnjaka za popravak ako je potrebno
Motor radi trzavo, a voda u toaletnoj školjci sporo odlazi	Ventilator u poklopcu je blokiran	Odblokirajte odzračni provrt
	Problem s motorom	Kontaktirajte ovlaštenog stručnjaka za popravke
Prljava voda vraća se u tuš (uređaj s bočnim dovodnim otvorima)	Tuš je priključen prenisko s obzirom na usitnjivač	Provjerite montažu
	Zaklopci na bočnim dovodnim otvorima su začepljeni	Očistite zaklopce, a zatim kontaktirajte ovlaštenog stručnjaka za popravak ako je potrebno

Ako se smetnja ne može otkloniti kontaktirajte korisničku službu tvrtke Wilo.

11 Rezervni dijelovi

Sve rezervne dijelove treba naručiti izravno preko korisničke službe tvrtke Wilo. Kako bi se izbjegle greške, uvijek navedite podatke s tipske pločice pumpe kada izvršavate narudžbu.

Katalog rezervnih dijelova dostupan je na: www.wilo.com.

Podliježe tehničkim izmjenama.

Deutsch

Auf Basis der neuen Verordnung (EU) Nr. 305/2011 des Europäischen Parlaments und des Rates vom 9. März 2011 zur Festlegung harmonisierter Bedingungen für die Vermarktung von Bauprodukten und zur Aufhebung der Richtlinie 89/106/EWG - kurz Bauproduktenverordnung (BPV) - wird der Umfang der CE-relevanten Dokumentation erhöht.

Mit Erhalt dieser CE-Dokumentation:

- erhalten Sie die CE-Kennzeichnung für das Produkt nach der BPV.
- erhalten Sie den Downloadlink für die Leistungserklärung nach der BPV:

www.wilo.com/legal/

English

Based on the new Regulation (EU) No 305/2011 of the European Parliament and of the Council of 9 March 2011 laying down harmonised conditions for the marketing of construction products and repealing Council Directive 89/106/EEC - short named Construction Products Regulation (CPR) - the scope of the CE-relevant documentation is increased.

Upon receipt of this CE-documentation:

- you receive the EC designation for the product according to the CPR.
- you receive the download link for the Declaration Of Performance according to the CPR:

www.wilo.com/legal/

Français

Basé sur le nouveau règlement (UE) n ° 305/2011 du Parlement européen et du Conseil du 9 mars 2011 établissant les conditions harmonisées pour les produits de construction et abrogeant la directive 89/106/CEE du Conseil - dit 'Règlement des Produits de Construction' (RPC) - le domaine d'application de la documentation nécessaire pour la conformité CE a évolué.

Dès réception de cette documentation pour la conformité CE:

- Le document 'Désignation CE' est fourni avec la documentation délivrée avec le produit en accord avec le RPC ;
- La 'Déclaration de Performance' en accord avec le RPC est téléchargeable à partir du lien suivant :

www.wilo.com/legal/



0197

WILO SE, Nortkirchenstraße 100, 44263 Dortmund - Germany

2014

(ref.) **2117924.01**

PrEN 12050-3:2014

Fäkalienhebeanlage zur begrenzten Verwendung

(Produktreferenzcode)

HiSewlift 3-I35

HiSewlift 3-35

HiSewlift 3-15

Entwässerung von Orten unterhalb der Rückstauenebene in Gebäuden und auf Grundstücken zur begrenzten Verwendung, um den Rücklauf in den Gebäuden zu vermeiden.

Brandverhalten	NPD
Wasserdichtheit	
- Wasserdichtheit	Keine Leckage
- Geruchsdichtheit	Keine Leckage
Wirksamkeit (Hebewirkung)	
- Förderung von Feststoffen	keine Ansammlung von Feststoffen
- Rohranschlüsse	DN 32
- Mindestlüftung	Belüftung gewährleistet
- Mindestfließgeschwindigkeit	0,7 m/s bei 30 kPa
- Freier Minstdurchgang von Feststoffen	10 mm
Mechanische Festigkeit	Keine Verformung
Geräuschpegel	≤ 70 dB(A)
Dauerhaftigkeit	
- der Wasserdichtheit und der Geruchsdichtheit	Keine Leckage
- der Hebewirkung	keine Ansammlung von Feststoffen
- der mechanischen Festigkeit	Keine Verformung
Gefährliche Substanzen	NPD



0197

WILO SE, Nortkirchenstraße 100, 44263 Dortmund - Germany

2014

(ref.) **2117924.01**

PrEN 12050-3:2014

Lifting plant for limited applications for faecal wastewater

(Product's reference code)

HiSewlift 3-I35

HiSewlift 3-35

HiSewlift 3-15

Sewage of locations below flood level for limited applications to prevent any backflow into the buildings and sites.

Reaction to fire	NPD
Watertightness	
- Watertightness	No leakage
- Odourtightness	No leakage
Effectiveness (Lifting effectiveness)	
- Pumping of solids	no accumulation of solids
- Pipe connections	DN 32
- Minimum ventilation	ventilation ensured
- Minimum flow velocity	0,7 m/s at 30 kPa
- Minimum solids free-passage	10 mm
Mechanical resistance	no deformation
Noise level	≤ 70 dB(A)
Durability	
- of watertightness & Odourtightness	No leakage
- of lifting effectiveness	no accumulation of solids
- of mechanical resistance	no deformation
Dangerous substances	NPD



0197

WILO SE, Nortkirchenstraße 100, 44263 Dortmund - Germany

2014

(ref.) 2117924.01

PrEN 12050-3:2014

Stations de relevage à application limitée pour effluents avec matières fécales

(Code de référence produit)

HiSewlift 3-I35

HiSewlift 3-35

HiSewlift 3-15

Relevage à applications limitées sans reflux des points d'écoulement situés en dessous de la hauteur de refoulement dans les bâtiments et les terrains.

Réaction au feu:	NPD
Étanchéité à l'eau	
- Étanchéité à l'eau	aucune fuite
- Étanchéité aux odeurs	aucune fuite
Performances (de relevage)	
- Pompage de substances solides	aucune accumulation de solides
- Raccords de conduites	DN 32
- Minimum ventilation	ventilation assurée
- Vitesse d'écoulement minimum	0,7 m/s à 40 kPa
- Passage libre minimal de solides	10 mm
Résistance mécanique	aucune déformation
Niveau de bruit	≤ 70 dB(A)
Durabilité	
- de l'étanchéité à l'eau et aux odeurs	aucune fuite
- de la performance de relevage	aucune accumulation de solides
- de la résistance mécanique	aucune déformation
Substances dangereuses	NPD

EG KONFORMITÄTSERKLÄRUNG
EC DECLARATION OF CONFORMITY
DECLARATION DE CONFORMITE CE

Als Hersteller erklären wir hiermit, dass die Produkten der Baureihe
We, the manufacturer, declare that the products of the series
Nous, fabricant, déclarons que les produits de la série

HiSewlift3

(Die Seriennummer ist auf dem Typenschild des Produktes angegeben / The serial number is marked on the product site plate / Le numéro de série est inscrit sur la plaque signalétique du produit)

in der gelieferten Ausführung folgenden einschlägigen Bestimmungen entsprechen :
In their delivered state comply with the following relevant directives :
dans leur état de livraison sont conformes aux dispositions des directives suivantes :

- _ **Niederspannungsrichtlinie 2006/95/EG**
- _ **Low voltage 2006/95/EC**
- _ **Basse tension 2006/95/CE**

- _ **Elektromagnetische Verträglichkeit-Richtlinie 2004/108/EG**
- _ **Electromagnetic compatibility 2004/108/EC**
- _ **Compabilité électromagnétique 2004/108/CE**

und entsprechender nationaler Gesetzgebung,
and with the relevant national legislation,
et aux législations nationales les transposant,

sowie auch den Bestimmungen zu folgenden harmonisierten europäischen Normen :
comply also with the following relevant harmonized European standards :
sont également conformes aux dispositions des normes européennes harmonisées suivantes :

EN 60335-2-41

EN 55014-1+A1+A2:2011
EN 55014-2+A1+A2:2008

EN 61000-3-2+A1+A2:2009
EN 61000-3-3:2008

Dortmund,

H. HERCHENHEIN
Group Quality Manager

H. Herchenhein

Digital unterschrieben
von
holger.herchenhein@ilo.com
Datum: 2014.09.15
09:31:08 +02'00'

wilo

WILO SE
Nortkirchenstraße 100
44263 Dortmund - Germany

N°2117923.01
(CE-A-S n°4192845)

<p align="center">(BG) - Български език ДЕКЛАРАЦИЯ ЗА СЪОТЪТСТВИЕ ЕО</p> <p>WILO SE декларира, че продуктите посочени в настоящата декларация съответстват на разпоредбите на следните европейски директиви и приелите ги национални законодателства:</p> <p>Ниско Напрежение 2006/95/ЕО ; Електромагнитна съвместимост 2004/108/ЕО</p> <p>както и на хармонизираните европейски стандарти, упоменати на предишната страница.</p>	<p align="center">(CS) - Čeština ES PROHLÁŠENÍ O SHODĚ</p> <p>WILO SE prohlašuje, že výrobky uvedené v tomto prohlášení odpovídají ustanovením níže uvedených evropských směrnic a národním právním předpisům, které je přejímají:</p> <p>Nizké Napětí 2006/95/ES ; Elektromagnetická Kompatibilita 2004/108/ES</p> <p>a rovněž splňují požadavky harmonizovaných evropských norem uvedených na předcházející stránce.</p>
<p align="center">(DA) - Dansk EF-OVERENSSTEMMELSESERKLÆRING</p> <p>WILO SE erklærer, at produkterne, som beskrives i denne erklæring, er i overensstemmelse med bestemmelserne i følgende europæiske direktiver, samt de nationale lovgivninger, der gennemfører dem:</p> <p>Lavspændings 2006/95/EF ; Elektromagnetisk Kompatibilitet 2004/108/EF</p> <p>De er ligeledes i overensstemmelse med de harmoniserede europæiske standarder, der er anført på forrige side.</p>	<p align="center">(EL) - Ελληνικά ΔΗΛΩΣΗ ΣΥΜΜΟΡΦΩΣΗΣ ΕΚ</p> <p>WILO SE δηλώνει ότι τα προϊόντα που ορίζονται στην παρούσα ευρωπαϊκή δήλωση είναι σύμφωνα με τις διατάξεις των παρακάτω οδηγιών και τις εθνικές νομοθεσίες στις οποίες έχει μεταφερθεί:</p> <p>Χαμηλής Τάσης 2006/95/ΕΚ ; Ηλεκτρομαγνητικής συμβατότητας 2004/108/ΕΚ</p> <p>και επίσης με τα εξής εναρμονισμένα ευρωπαϊκά πρότυπα που αναφέρονται στην προηγούμενη σελίδα.</p>
<p align="center">(ES) - Español DECLARACIÓN CE DE CONFORMIDAD</p> <p>WILO SE declara que los productos citados en la presenta declaración están conformes con las disposiciones de las siguientes directivas europeas y con las legislaciones nacionales que les son aplicables :</p> <p>Baja Tensión 2006/95/CE ; Compatibilidad Electromagnética 2004/108/CE</p> <p>Y igualmente están conformes con las disposiciones de las normas europeas armonizadas citadas en la página anterior.</p>	<p align="center">(ET) - Eesti keel EÜ VASTAVUSDEKLARATSIOONI</p> <p>WILO SE kinnitab, et selles vastavustunnistuses kirjeldatud tooted on kooskõlas alljärgnevat Euroopa direktiivide säetega ning riiklike seadusandlustega, mis nimetatud direktiivide üle on võtnud:</p> <p>Madalpingeseadmed 2006/95/EÜ ; Elektromagnetilist Ühilduvust 2004/108/EÜ</p> <p>Samuti on tooted kooskõlas eelmisel leheküljel ära toodud harmoneeritud Euroopa standarditega.</p>
<p align="center">(FI) - Suomen kieli EY-VAATIMUSTENMUKAISUUSVAKUUTUS</p> <p>WILO SE vakuuttaa, että tässä vakuutuksessa kuvutat tuotteet ovat seuraavien eurooppalaisten direktiivien määräysten sekä niihin sovellettavien kansallisten lakiasetusten mukaisia:</p> <p>Matala Jännite 2006/95/EY ; Sähkömagneettinen Yhteensopivuus 2004/108/EY</p> <p>Lisäksi ne ovat seuraavien edellisellä sivulla mainittujen yhdenmukaistettujen eurooppalaisten normien mukaisia.</p>	<p align="center">(HR) - Hrvatski EZ IZJAVA O SUKLADNOSTI</p> <p>WILO SE izjavljuje da su proizvodi navedeni u ovoj izjavi u skladu sa sljedećim prihvaćenim evropskim direktivama i nacionalnim zakonima:</p> <p>Smjernica o niskom naponu 2006/95/EZ ; Elektromagnetna kompatibilnost - smjernica 2004/108/EZ</p> <p>i usklađenim evropskim normama navedenim na prethodnoj stranici.</p>
<p align="center">(HU) - Magyar EK-MEGFELELŐSÉGI NYILATKOZAT</p> <p>WILO SE kijelenti, hogy a jelen megfelelőségi nyilatkozatban megjelölt termékek megfelelnek a következő európai irányelvek előírásainak, valamint azok nemzeti jogrendbe átültetett rendelkezéseinek:</p> <p>Alacsony Feszültségű 2006/95/EK ; Elektromágneses összeférhetőségre 2004/108/EK</p> <p>valamint az előző oldalon szereplő, harmonizált európai szabványoknak.</p>	<p align="center">(IT) - Italiano DICHIARAZIONE CE DI CONFORMITÀ</p> <p>WILO SE dichiara che i prodotti descritti nella presente dichiarazione sono conformi alle disposizioni delle seguenti direttive europee nonché alle legislazioni nazionali che le traspongono :</p> <p>Bassa Tensione 2006/95/CE ; Compatibilità Elettromagnetica 2004/108/CE</p> <p>E sono pure conformi alle disposizioni delle norme europee armonizzate citate a pagina precedente.</p>
<p align="center">(LT) - Lietuvių kalba EB ATITIKTIES DEKLARACIJA</p> <p>WILO SE pareiškia, kad šioje deklaracijoje nurodyti gaminiai atitinka šių Europos direktyvų ir jas perkeliančių nacionalinių įstatymų nuostatus:</p> <p>Žema įtampa 2006/95/EB ; Elektromagnetinis Suderinamumas 2004/108/EB</p> <p>ir taip pat harmonizuotas Europas normas, kurios buvo cituotos ankstesniame puslapyje.</p>	<p align="center">(LV) - Latviešu valoda EK ATBILSTĪBAS DEKLARACIJA</p> <p>WILO SEdeklarē, ka izstrādājumi, kas ir nosaukti šajā deklarācijā, atbilst šeit uzskaitīto Eiropas direktīvu nosacījumiem, kā arī atbilstīgu valstu likumiem, kuros tie ir ietverti:</p> <p>Zemsprieguma 2006/95/EK ; Elektromagnētiskās Saderības 2004/108/EK</p> <p>un saskaņotajiem Eiropas standartiem, kas minēti iepriekšējā lappusē.</p>
<p align="center">(MT) - Malti DIKJARAZZJONI KE TA' KONFORMITÀ</p> <p>WILO SE jiddikjara li l-prodotti speċifikati f'din id-dikjarazzjoni huma konformi mad-direttivi Ewropej li jsegwu u mal-leġislazzjonijiet nazzjonali li japplikawhom:</p> <p>Vultaġġ Baxx 2006/95/KE ; Kompatibilità Elettromanjetika 2004/108/KE</p> <p>kif ukoll man-normi Ewropej armonizzati li jsegwu imsemmija fil-paġna precedenti.</p>	<p align="center">(NL) - Nederlands EG-VERKLARING VAN OVEREENSTEMMING</p> <p>WILO SE verklaart dat de in deze verklaring vermelde producten voldoen aan de bepalingen van de volgende Europese richtlijnen evenals aan de nationale wetgevingen waarin deze bepalingen zijn overgenomen:</p> <p>Laagspannings 2006/95/EG ; Elektromagnetische Compatibiliteit 2004/108/EG</p> <p>De producten voldoen eveneens aan de geharmoniseerde Europese normen die op de vorige pagina worden genoemd.</p>

<p style="text-align: center;">(NO) - Norsk EU-OVERENSSTEMMELSESERKLÆING</p> <p>WILO SE erklærer at produktene nevnt i denne erklæringen er i samsvar med følgende europeiske direktiver og nasjonale lover:</p> <p>EG-Lavspenningsdirektiv 2006/95/EG ; EG-EMV-Elektromagnetisk kompatibilitet 2004/108/EG</p> <p>og harmoniserte europeiske standarder nevnt på forrige side.</p>	<p style="text-align: center;">(PL) - Polski DEKLARACJA ZGODNOŚCI WE</p> <p>WILO SE oświadcza, że produkty wymienione w niniejszej deklaracji są zgodne z postanowieniami następujących dyrektyw europejskich i transponującymi je przepisami prawa krajowego:</p> <p>Niskich Napięć 2006/95/WE ; Kompatybilności Elektromagnetycznej 2004/108/WE</p> <p>oraz z następującymi normami europejskich zharmonizowanymi podanymi na poprzedniej stronie.</p>
<p style="text-align: center;">(PT) - Português DECLARAÇÃO CE DE CONFORMIDADE</p> <p>WILO SE declara que os materiais designados na presente declaração obedecem às disposições das diretivas europeias e às legislações nacionais que as transcrevem :</p> <p>Baixa Voltagem 2006/95/CE ; Compatibilidade Electromagnética 2004/108/CE</p> <p>E obedecem também às normas europeias harmonizadas citadas na página precedente.</p>	<p style="text-align: center;">(RO) - Română DECLARAȚIE DE CONFORMITATE CE</p> <p>WILO SE declară că produsele citate în prezenta declarație sunt conforme cu dispozițiile directivelor europene următoare și cu legislațiile naționale care le transpun :</p> <p>Joasă Tensiune 2006/95/CE ; Compatibilitate Electromagnetică 2004/108/CE</p> <p>și, de asemenea, sunt conforme cu normele europene armonizate citate în pagina precedentă.</p>
<p style="text-align: center;">(RU) - русский язык Декларация о соответствии Европейским нормам</p> <p>WILO SE заявляет, что продукты, перечисленные в данной декларации о соответствии, отвечают следующим европейским директивам и национальным предписаниям:</p> <p>Директива ЕС по низковольтному оборудованию 2004/95/EC ; Директива ЕС по электромагнитной совместимости 2004/108/EC</p> <p>и гармонизированным европейским стандартам, упомянутым на предыдущей странице.</p>	<p style="text-align: center;">(SK) - Slovenčina ES VYHLÁSENIE O ZHODE</p> <p>WILO SE čestne prehlasuje, že výrobky ktoré sú predmetom tejto deklarácie, sú v súlade s požiadavkami nasledujúcich európskych direktív a odpovedajúcich národných legislatívnych predpisov:</p> <p>Nízkonapäťové zariadenia 2006/95/ES ; Elektromagnetickú Kompatibilitu 2004/108/ES</p> <p>ako aj s harmonizovanými európskych normami uvedenými na predchádzajúcej strane.</p>
<p style="text-align: center;">(SL) - Slovenščina ES-IZJAVA O SKLADNOSTI</p> <p>WILO SE izjavlja, da so izdelki, navedeni v tej izjavi, v skladu z določili naslednjih evropskih direktiv in z nacionalnimi zakonodajami, ki jih vsebujejo:</p> <p>Nizka Napetost 2006/95/ES ; Elektromagnetno Združljivostjo 2004/108/ES</p> <p>pa tudi z usklajenimi evropskih standardi, navedenimi na prejšnji strani.</p>	<p style="text-align: center;">(SV) - Svenska EG-FÖRSÄKRAN OM ÖVERENSSTÄMMELSE</p> <p>WILO SE intygar att materialet som beskrivs i följande intyg överensstämmer med bestämmelserna i följande europeiska direktiv och nationella lagstiftningar som inför dem:</p> <p>Lågspännings 2006/95/EG ; Elektromagnetisk Kompatibilitet 2004/108/EG</p> <p>Det överensstämmer även med följande harmoniserade europeiska standarder som nämnts på den föregående sidan.</p>
<p style="text-align: center;">(TR) - Türkçe CE UYGUNLUK TEYID BELGESİ</p> <p>WILO SEbu belgede belirtilen ürünlerin aşağıdaki Avrupa yönetmeliklerine ve ulusal kanunlara uygun olduğunu beyan etmektedir:</p> <p>Alçak Gerilim Yönetmeliği 2006/95/AT ; Elektromanyetik Uyumluluk Yönetmeliği 2004/108/AT</p> <p>ve önceki sayfada belirtilen uyumlaştırılmış Avrupa standartlarına.</p>	

Wilo – International (Subsidiaries)

Argentina

WILO SALMSON
Argentina S.A.
C1295ABI Ciudad
Autónoma de Buenos Aires
T + 54 11 4361 5929
info@salmson.com.ar

Australia

WILO Australia Pty Limited
Murrarie, Queensland,
4172
T +61 7 3907 6900
chris.dayton@wilo.com.au

Austria

WILO Pumpen
Österreich GmbH
2351 Wiener Neudorf
T +43 507 507-0
office@wilo.at

Azerbaijan

WILO Caspian LLC
1014 Baku
T +994 12 5962372
info@wilo.az

Belarus

WILO Bel OOO
220035 Minsk
T +375 17 2535363
wilo@wilo.by

Belgium

WILO SA/NV
1083 Ganshoren
T +32 2 4823333
info@wilo.be

Bulgaria

WILO Bulgaria Ltd.
1125 Sofia
T +359 2 9701970
info@wilo.bg

Brazil

WILO Brasil Ltda
Jundiaí – São Paulo – Brasil
ZIP Code: 13.213-105
T + 55 11 2923 (WILO) 9456
wilo@wilo-brasil.com.br

Canada

WILO Canada Inc.
Calgary, Alberta T2A 5L4
T +1 403 2769456
bill.love@wilo-na.com

China

WILO China Ltd.
101300 Beijing
T +86 10 58041888
wiloobj@wilo.com.cn

Croatia

Wilo Hrvatska d.o.o.
10430 Samobor
T +38 51 3430914
wilo-hrvatska@wilo.hr

Czech Republic

WILO CS, s.r.o.
25101 Cestlice
T +420 234 098711
info@wilo.cz

Denmark

WILO Danmark A/S
2690 Karlslunde
T +45 70 253312
wilo@wilo.dk

Estonia

WILO Eesti OÜ
12618 Tallinn
T +372 6 509780
info@wilo.ee

Finland

WILO Finland OY
02330 Espoo
T +358 207401540
wilo@wilo.fi

France

WILO S.A.S.
78390 Bois d'Arcy
T +33 1 30050930
info@wilo.fr

Great Britain

WILO (U.K.) Ltd.
Burton Upon Trent
DE14 2WJ
T +44 1283 523000
sales@wilo.co.uk

Greece

WILO Hellas AG
14569 Anixi (Attika)
T +302 10 6248300
wilo.info@wilo.gr

Hungary

WILO Magyarország Kft
2045 Törökbálint
(Budapest)
T +36 23 889500
wilo@wilo.hu

India

WILO India Mather and Platt
Pumps Ltd.
Pune 411019
T +91 20 27442100
services@matherplatt.com

Indonesia

WILO Pumps Indonesia
Jakarta Selatan 12140
T +62 21 7247676
citrawilo@cbn.net.id

Ireland

WILO Ireland
Limerick
T +353 61 227566
sales@wilo.ie

Italy

WILO Italia s.r.l.
20068 Peschiera Borromeo
(Milano)
T +39 25538351
wilo.italia@wilo.it

Kazakhstan

WILO Central Asia
050002 Almaty
T +7 727 2785961
info@wilo.kz

Korea

WILO Pumps Ltd.
618-220 Gangseo, Busan
T +82 51 950 8000
wilo@wilo.co.kr

Latvia

WILO Baltic SIA
1019 Riga
T +371 6714-5229
info@wilo.lv

Lebanon

WILO LEBANON SARL
Jdeideh 1202 2030
Lebanon
T +961 1 888910
info@wilo.com.lb

Lithuania

WILO Lietuva UAB
03202 Vilnius
T +370 5 2136495
mail@wilo.lt

Morocco

WILO MAROC SARL
20600 CASABLANCA
T +212 (0) 5 22 66 09
24/28
contact@wilo.ma

The Netherlands

WILO Nederland b.v.
1551 NA Westzaan
T +31 88 9456 000
info@wilo.nl

Norway

WILO Norge AS
0975 Oslo
T +47 22 804570
wilo@wilo.no

Poland

WILO Polska Sp. z o.o.
05-506 Lesznówola
T +48 22 7026161
wilo@wilo.pl

Portugal

Bombas Wilo-Salmson
Portugal Lda.
4050-040 Porto
T +351 22 2080350
bombas@wilo.pt

Romania

WILO Romania s.r.l.
077040 Com. Chiajna
Jud. Ilfov
T +40 21 3170164
wilo@wilo.ro

Russia

WILO Rus ooo
123592 Moscow
T +7 495 7810690
wilo@wilo.ru

Saudi Arabia

WILO ME – Riyadh
Riyadh 11465
T +966 1 4624430
wshoula@watanaiind.com

Serbia and Montenegro
WILO Beograd d.o.o.
11000 Beograd
T +381 11 2851278
office@wilo.rs

Slovakia

WILO CS s.r.o., org. Zložka
83106 Bratislava
T +421 2 33014511
info@wilo.sk

Slovenia

WILO Adriatic d.o.o.
1000 Ljubljana
T +386 1 5838130
wilo.adriatic@wilo.si

South Africa

Salmson South Africa
1610 Edenvale
T +27 11 6082780
errol.cornelius@
salmson.co.za

Spain

WILO Ibérica S.A.
28806 Alcalá de Henares
(Madrid)
T +34 91 8797100
wilo.iberica@wilo.es

Sweden

WILO Sverige AB
35246 Växjö
T +46 470 727600
wilo@wilo.se

Switzerland

EMB Pumpen AG
4310 Rheinfelden
T +41 61 83680-20
info@emb-pumpen.ch

Taiwan

WILO Taiwan Company Ltd.
Sanhong Dist., New Taipei
City 24159
T +886 2 2999 8676
nelson.wu@wilo.com.tw

Turkey

WILO Pompa Sistemleri
San. ve Tic. A.Ş.,
34956 İstanbul
T +90 216 2509400
wilo@wilo.com.tr

Ukraine

WILO Ukraine t.o.w.
01033 Kiew
T +38 044 2011870
wilo@wilo.ua

United Arab Emirates

WILO Middle East FZE
Jebel Ali Free Zone-South
PO Box 262720 Dubai
T +971 4 880 91 77
info@wilo.ae

USA

WILO USA LLC
Rosemont, IL 60018
T +1 866 945 6872
info@wilo-usa.com

Vietnam

WILO Vietnam Co Ltd.
Ho Chi Minh City, Vietnam
T +84 8 38109975
nkminh@wilo.vn

wilo

Pioneering for You

WILO SE
Nortkirchenstraße 100
D-44263 Dortmund
Germany
T +49(0)231 4102-0
F +49(0)231 4102-7363
wilo@wilo.com
www.wilo.com