

List s tehničkim podatcima

Hidraulički podatci

Maksimalni radni tlak P_N	10 bar
Visina dobave H_{max}	12,0 m
Količina protoka Q_{max}	21,0 m ³ /h
Minimalna visina dotoka pri 50 °C	5 m
Minimalna visina dotoka pri 95 °C	12 m
Minimalna visina dotoka pri 110 °C	18 m
Min. temperatura medija T_{min}	-20 °C
Maks. temperatura medija T_{max}	110 °C
Temperatura okoline min. T_{min}	-20 °C
Maks. temperatura okoline T_{max}	40 °C

Podatci o motoru

Indeks energetske učinkovitosti (EEI)	0.20
Mrežni priključak	1~230 V ±10%, 50/60 Hz
Nazivna struja I_N	0,17 A
Nazivna struja I_N	2,4 A
Nazivna snaga P_2	450 W
Broj okretaja min. n_{min}	950 1/min
Broj okretaja maks. n_{max}	4600 1/min
Potrošnja struje (min) P_{1min}	15 W
Potrošnja struje P_{1max}	550 W
Emitiranje smetnji	EN 61800-3;2004+A1;2012 / stambeno područje (C1)
Otpornost na smetnje	EN 61800-3;2004+A1;2012 / industrijsko područje (C2)
Kabelska uvodnica	2 x M20x1.5
Klasa izolacije	F
Stupanj zaštite	IPX4D

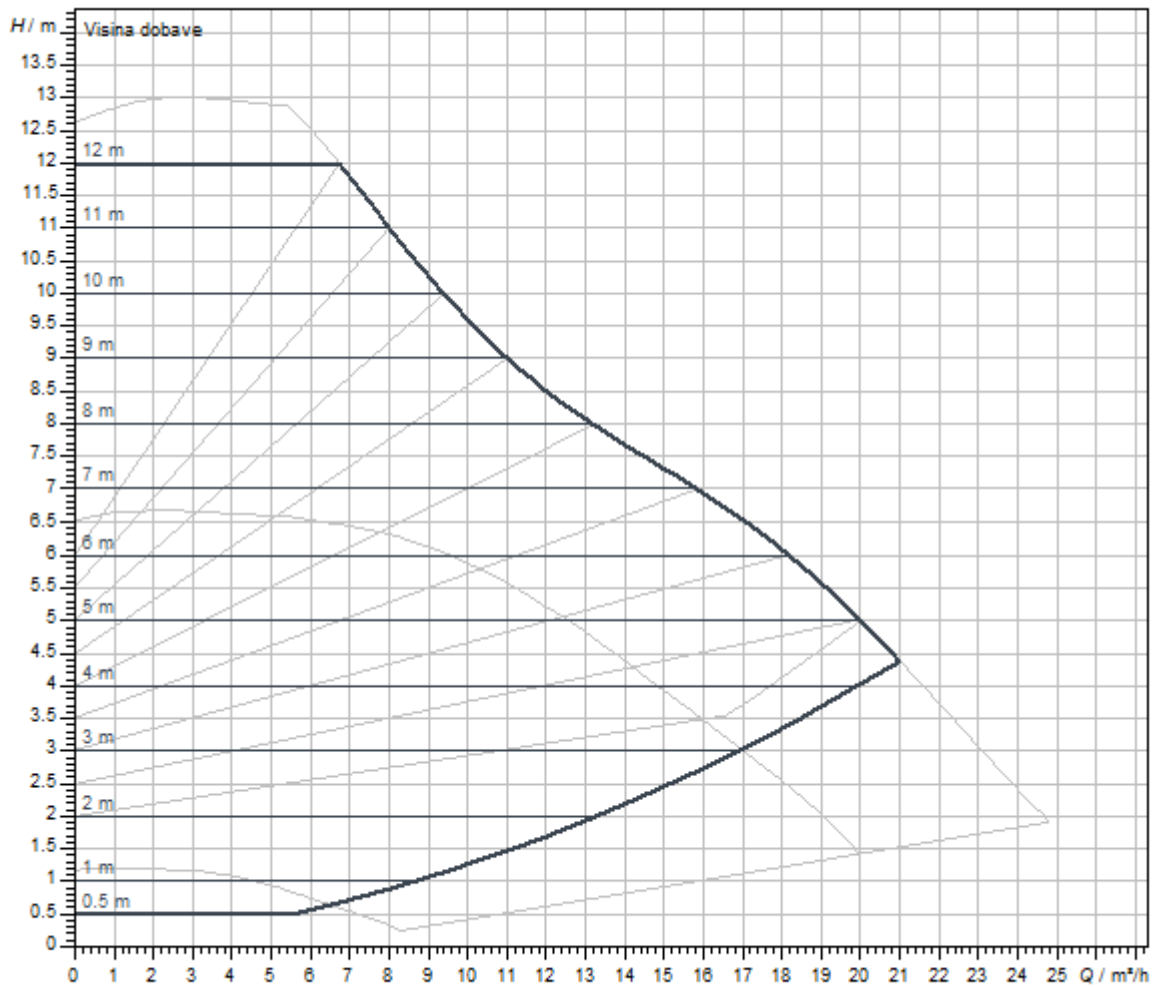
Materijali

Kućište pumpe	Lijevano željezo
Radno kolo	PPS-GF40
Vratilo	nehrđajući čelik
Materijal ležaja	Ugljeni grafit

Dimenzije montaže

Priključak cijevi s tlačne strane	DN 40
Priključak cijevi s usisne strane	DN 40
Ugradna dužina l_0	250 mm

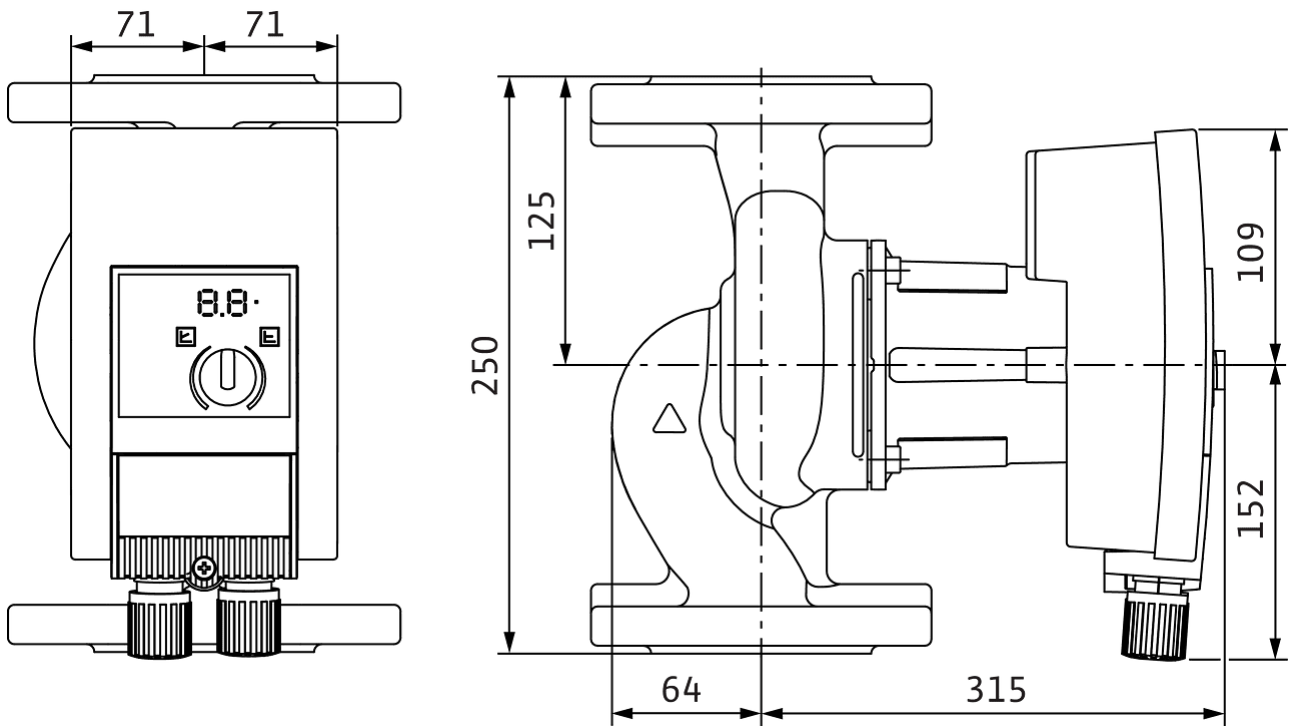
Karakteristične krivulje



Medij	Water 100 %
Temperatura medija T	20.00 °C
Broj okretaja u radnoj točki	3928 1/min

Mjere i mjerni crteži

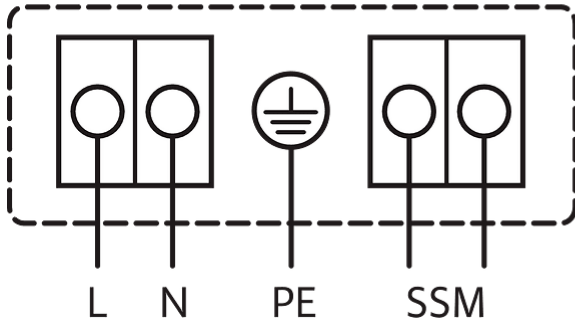
Yonos MAXO 40/0,5/12



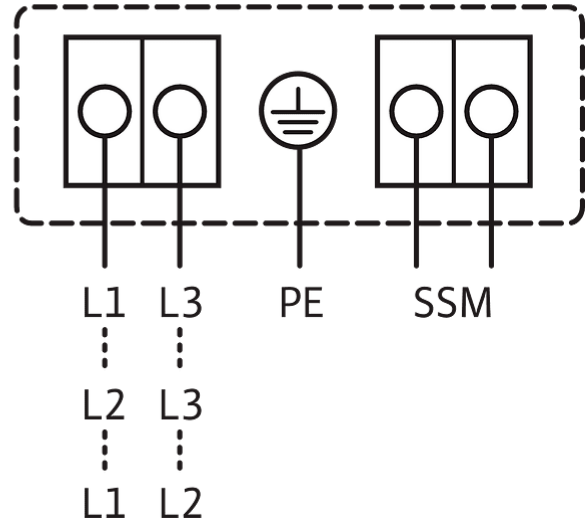
Plan priključaka

1~230V, 50/60 Hz

1~ 230 V, 50/60 Hz



3~230 V, 50/60 Hz



Skupna dojava smetnje

SSM: (otvarač kontakta prema VDI 3814, opteretivost 1 A, 250 V ~)

Standard: 1~230 V, 50/60 Hz

Opcija: 3~230 V, 50/60 Hz