

Wilo-Yonos MAXO/-D/-Z



hr Upute za ugradnju i uporabu



Yonos MAXO
<https://qr.wilo.com/155>



Yonos MAXO-D
<https://qr.wilo.com/156>



Yonos MAXO-Z
<https://qr.wilo.com/186>

Fig. I:

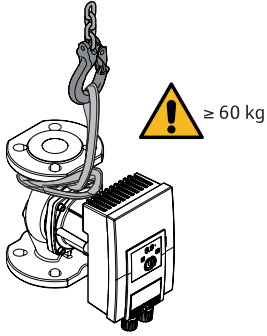


Fig. II:

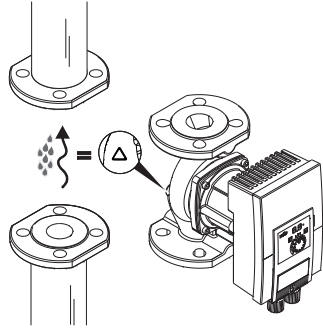


Fig. III

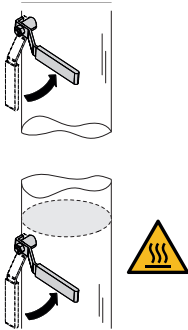


Fig. IV

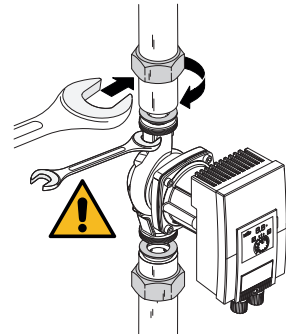


Fig. V

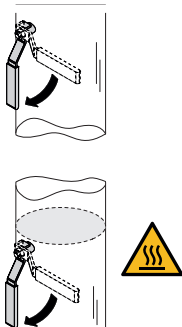


Fig. VI

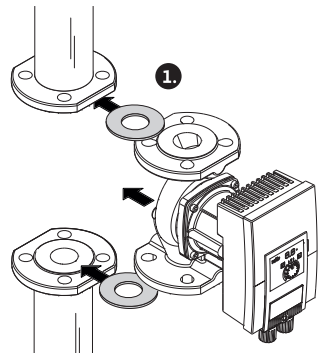


Fig. VII

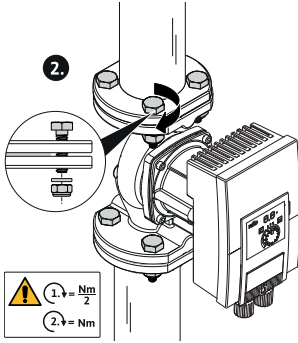


Fig. VIII

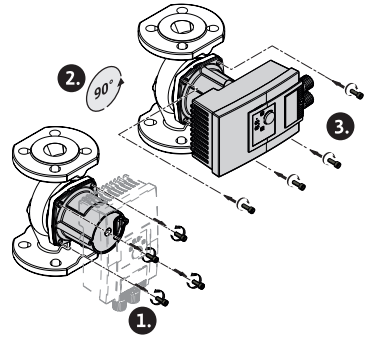


Fig. IX

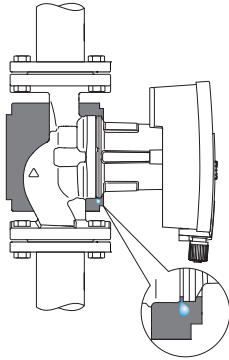


Fig. X

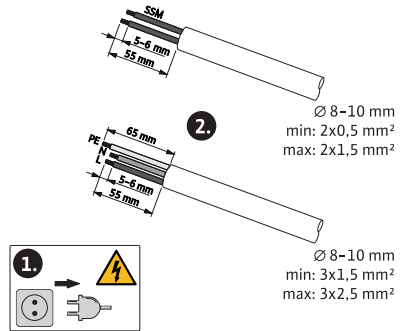


Fig. XI

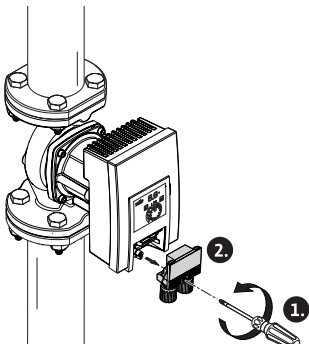


Fig. XII

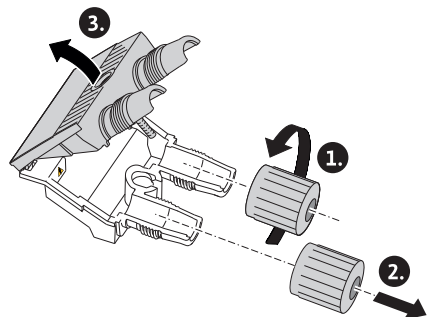


Fig. XIII

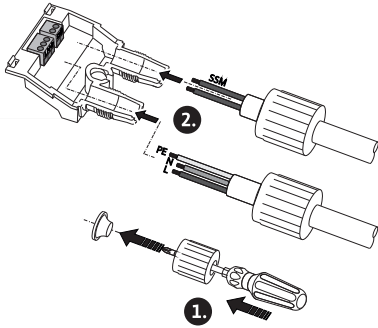


Fig. XIV

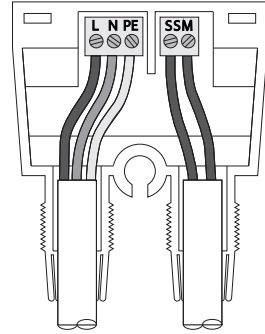


Fig. XV

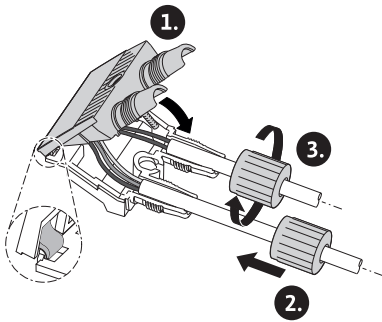
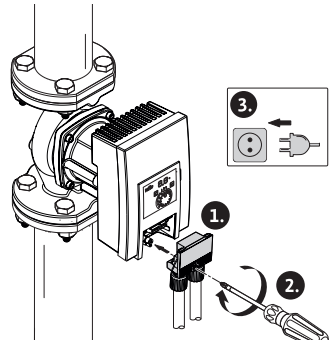


Fig. XVI





Sadržaj

1	Općenito	8
1.1	O ovim Uputama.....	8
1.2	Autorsko pravo.....	8
1.3	Pravo na preinake.....	8
1.4	Odricanje od jamstva i odgovornosti.....	8
2	Sigurnost	8
2.1	Oznaka sigurnosnih napomena.....	9
2.2	Kvalifikacija osoblja.....	10
2.3	Električni radovi.....	10
2.4	Korisnikove obveze.....	11
3	Transport i skladištenje	11
3.1	Inspekcija nakon transporta.....	12
3.2	Uvjeti tijekom transporta i skladištenja.....	12
4	Namjenska uporaba i pogrešna uporaba	12
4.1	Namjenska uporaba.....	12
4.2	Pogrešna uporaba.....	13
4.3	Sigurnosne napomene.....	14
5	Opis pumpe	15
5.1	Dopušteni ugradni položaji.....	16
5.2	Ključ tipa.....	16
5.3	Tehnički podatci.....	16
5.4	Minimalni dovodni tlak.....	17
5.5	Opseg isporuke.....	18
5.6	Dodatna oprema.....	18
5.7	Proširenje funkcija.....	18
6	Instalacija	18
6.1	Kvalifikacija osoblja.....	18
6.2	Korisnikove obveze.....	19
6.3	Sigurnost.....	19
6.4	Priprema montaže.....	19
6.5	Montaža.....	20
7	Električni priključak	23
7.1	Zahtjevi.....	24
7.2	Mogućnosti priključivanja.....	25
7.3	Dvostruke pumpe.....	25
7.4	Skupna dojava smetnje (SSM).....	25
7.5	Priključivanje.....	26
8	Puštanje u pogon	26
8.1	Odzračivanje.....	26
8.2	Ispiranje.....	27
8.3	Odabir vrste rada.....	27
8.4	Namještanje vrste rada i snage pumpe.....	29
9	Održavanje	29
9.1	Stavljanje izvan pogona.....	29
9.2	Demontaža/montaža.....	30
10	Uklanjanje pogreške	32
10.1	Zahtjev za osoblje.....	32
10.2	Sigurnost pri uklanjanju pogreške.....	33
10.3	Tablica s pogreškama.....	33
10.4	Dojave smetnji.....	33
10.5	Upozorenja.....	34
11	Rezervni dijelovi	34
12	Zbrinjavanje	34
12.1	Informacije o sakupljanju rabljenih električnih i elektroničkih proizvoda.....	34

1 Općenito

1.1 O ovim Uputama

Ove upute sastavni su dio proizvoda. Pridržavanje ovih uputa preduvjet je za ispravno rukovanje i primjenu:

- Upute pažljivo pročitajte prije svih aktivnosti.
- Čuvajte ih tako da uvijek budu dostupne.
- Pridržavajte se svih podataka o proizvodu.
- Pridržavajte se oznaka na proizvodu.

Originalne upute za uporabu napisane su na njemačkom jeziku. Inačice ovih uputa na ostalim jezicima prijevod su originalnih uputa za uporabu.

1.2 Autorsko pravo

WILO SE © 2022

Prosljeđivanje i umnožavanje ovog dokumenta, iskorištavanje i odavanje njegovog sadržaja zabranjeni su ukoliko za njih ne postoji izričito odobrenje. Prekršaji podliježu naknadi štete. Sva prava pridržana.

1.3 Pravo na preinake

Wilo zadržava pravo promijeniti navedene podatke bez najave i ne preuzima jamstvo za tehničke netočnosti i/ili propuste. Korištene slike mogu odstupati od originala i služiti kao primjer za prikaz proizvoda.

1.4 Odricanje od jamstva i odgovornosti

Wilo izričito ne preuzima jamstvo ni odgovornost u sljedećim slučajevima:

- nedovoljno dimenzioniranje zbog manjkavih ili pogrešnih podataka korisnika ili nalogodavca
- nepridržavanje ovih uputa
- nenamjenska uporaba
- nestručno skladištenje ili transport
- neispravna montaža ili demontaža
- manjkavo održavanje
- nedopušteni popravak
- kemijski, električni ili elektrokemijski utjecaji
- trošenje.

2 Sigurnost

U ovom se poglavlju nalaze temeljne napomene za pojedine faze vijeka trajanja proizvoda. Nepridržavanje tih napomena može izazvati sljedeće opasnosti:

- Opasnost za osobe zbog električnih, mehaničkih ili bakterioloških djelovanja i elektromagnetskih polja
- Ugrožavanje okoliša uslijed istjecanja opasnih tvari
- Materijalne štete
- Zakazivanje važnih funkcija proizvoda
- Zakazivanje propisanih postupaka održavanja i popravaka

Nepridržavanje napomena vodi do gubitka svakog prava za naknadu štete.

Osim toga treba se pridržavati i uputa i sigurnosnih napomena u daljnjim poglavljima!

2.1 Oznaka sigurnosnih napomena

U ovim uputama za ugradnju i uporabu upotrebljavaju se i različito prikazuju sigurnosne napomene za materijalne štete i ozljede osoba:

- Sigurnosne napomene za ozljede osoba počinju signalnom riječi s odgovarajućim **simbolom ispred njih**.
- Sigurnosne napomene za materijalne štete počinju signalnom riječi i prikazuju se **bez** simbola.

Signalne riječi

- **OPASNOST!**
Nepoštivanje uzrokuje smrt ili najteže ozljede!
- **UPOZORENJE!**
Nepoštivanje može uzrokovati (najteže) ozljede!
- **Oprez!**
Nepoštivanje može izazvati materijalne štete, moguća je totalna šteta.
- **UPUTA!**
Korisna napomena za rukovanje proizvodom

Simboli

U ovim uputama upotrebljavaju se sljedeći simboli:



Opći simbol opasnosti



Opasnost od električnog napona



Upozorenje na vruće površine



Upozorenje na magnetska polja



Napomene

2.2 Kvalifikacija osoblja

Osoblje mora:

- biti podučeno o lokalnim valjanim propisima o zaštiti od nezgoda.
- s razumijevanjem pročitati upute za ugradnju i uporabu.

Osoblje mora imati sljedeće kvalifikacije:

- Električni radovi: Električne radove mora obavljati električar.
- Radovi montaže/demontaže: Stručna osoba mora biti obučena za rukovanje nužnim alatima i potrebnim pričvrsnim materijalima.
- Posluživanje uređaja mora provoditi osoblje koje je prošlo obuku o načinu funkcioniranja cijelog postrojenja.

Definicija „stručnih električara”

Stručni je električar osoba odgovarajuće stručne izobrazbe, znanja i iskustva koja može prepoznati i opasnosti električne energije.

2.3 Električni radovi

- Električar mora obaviti električne radove.
- Treba se pridržavati nacionalno važećih smjernica, normi i propisa te uputa mjesnog poduzeća za opskrbu energijom za priključak na lokalnu električnu mrežu.
- Prije svih radova odvojite proizvod od električne mreže i osigurajte od ponovnog uključivanja.
- Priključak mora biti zaštićen zaštitnom nadstrujnom sklopkom (RCD).
- Proizvod mora biti uzemljen.
- Neispravne kabele odmah treba zamijeniti električar.
- Nikad ne otvarajte regulacijski modul i nikad ne uklanjajte poslužne elemente.

2.4 Korisnikove obveze

Korisnik mora:

- Staviti upute za ugradnju i uporabu na raspolaganje na jeziku koji osoblje razumije.
- Osigurati da sve radove provodi samo kvalificirano osoblje.
- Osigurati potrebnu obuku osoblja za zadane poslove.
- Podučiti osoblje o načinu funkcioniranja sustava.
- Na raspolaganje staviti potrebnu zaštitnu opremu i osigurati da je osoblje nosi.
- Isključiti opasnosti od električne energije.
- Opasne dijelove (iznimno hladne, vruće, okretne itd.) opremiti lokalnom zaštitom od doticanja.
- Zamijeniti neispravne brtve i priključne kabele.
- Lako zapaljive materijale u načelu držati podalje od proizvoda.

Pridržavati se uputa koje se nalaze izravno na proizvodima i održavati te upute trajno čitkima:

- Napomene o upozorenjima i opasnostima
- Tipska pločica
- Strelica koja pokazuje smjer vrtnje / simbol smjera strujanja
- Označavanje priključaka

Ovaj uređaj mogu upotrebljavati djeca u dobi od 8 godina i iznad te osobe sa smanjenim fizičkim, osjetilnim ili mentalnim sposobnostima ili s nedostatkom iskustva i znanja ako su pod nadzorom ili upućeni u sigurnu uporabu uređaja te ako razumiju opasnosti koje proizlaze iz toga. Djeca se ne smiju igrati uređajem. Djeca ne smiju čistiti i održavati uređaj bez nadzora.

3 Transport i skladištenje

Tijekom transporta i međuskladištenja pumpu i ambalažu valja zaštititi od vlage, smrzavanja i mehaničkih oštećenja.



UPOZORENJE

Opasnost od ozljeda zbog razmočene ambalaže!

Smočena ambalaža gubi svoju čvrstoću i može zbog ispadanja proizvoda izazvati ozljede.



UPOZORENJE

Opasnost od ozljeda zbog puknutih plastičnih traka!

Slomljene plastične trake na pakiranju ukidaju zaštitu pri transportu. Ispadanje proizvoda može izazvati ozljede.

3.1 Inspekcija nakon transporta

Bez odlaganja provjerite postoje li oštećenja na isporuci i njezinu cjelovitost. Po potrebi odmah izvršite reklamaciju.

3.2 Uvjeti tijekom transporta i skladištenja

- Nositi samo prihvatom za motor ili kućište pumpe.
- Skladištiti u originalnoj ambalaži.
- Skladištenje pumpe s vratilom u vodoravnom položaju na vodoravnoj podlozi. Pripaziti na simbol ambalaže



(gore).

- Po potrebi upotrijebiti dizalicu dovoljne nosivosti (Fig. I).
- Zaštititi proizvod od vlage i mehaničkih opterećenja.
- Dopušteno temperaturno područje: $-20\text{ °C} \dots +70\text{ °C}$
- Relativna vlažnost zraka: maksimalno 95 %
- Nakon primjene (npr. testa funkcije) pumpu pažljivo osušiti i skladištiti maksimalno 6 mjeseci.

Optočne pumpe za pitku vodu:

- Nakon vađenja proizvoda iz pakiranja izbjegavajte zaprljanost ili kontaminaciju.

4 Namjenska uporaba i pogrešna uporaba

4.1 Namjenska uporaba

U namjensku uporabu pumpe spada i pridržavanje ovih uputa te podataka i oznaka na pumpi.

Svaka uporaba izvan navedenih okvira smatra se pogrešnom i ima za posljedicu gubitak svih jamstvenih prava.

Pumpe ne ispunjavaju zahtjeve direktive ATEX i ne smiju se upotrebljavati za transportiranje eksplozivnih ili lako zapaljivih medija!

Yonos MAXO /-D (primjena u grijanju)

Uporaba

Cirkuliranje medija u sljedećim područjima primjene:

- Toplovodni sustavi grijanja
- Optoke rashladne i hladne vode
- zatvoreni industrijski cirkulacijski sustavi
- Solarni sustavi

Dopušteni mediji

- Ogrjevna voda prema normi VDI 2035 1. i 2. dio
- Demineralizirana voda prema normi VDI 2035-2, poglavlje „Kvaliteta vode”
- Smjese glikola i vode, maks. omjer smjese 1:1.
U slučaju primjese glikola treba na odgovarajući način korigirati podatke o protoku pumpe u skladu s višom viskoznošću, ovisno o omjeru mješavine u postotcima.



UPUTA

Druge medije upotrebljavajte samo ako je to WILO SE odobrio!

Dopuštene temperature

- $-20\text{ °C} \dots +110\text{ °C}$



UPOZORENJE

Opasnost po zdravlje zbog materijala koji nisu dopušteni za pitku vodu!

Zbog korištenih materijala pumpe serije Wilo-Yonos MAXO ne smiju se upotrebljavati u područjima primjena s pitkom vodom i namirnicama.

Yonos MAXO-Z (primjena za pitku vodu)

Uporaba

Optočne pumpe serije Wilo-Yonos MAXO smiju se upotrebljavati isključivo za transportiranje tekućina u sustavima za cirkulaciju pitke vode.

Dopušteni mediji

- Pitka voda u skladu s Direktivom o pitkoj vodi EZ-a.
- Čisti, neagresivni, rijetki mediji u skladu s nacionalnim propisima o pitkoj vodi.

OPREZ

Materijalne štete zbog kemijskog dezinfekcijskog sredstva!

Kemijska dezinfekcijska sredstva mogu dovesti do oštećenja materijala.

- Pridržavajte se uputa u skladu s DVGW-W557! III:
- Uklonite pumpu za vrijeme trajanja kemijske dezinfekcije!

Dopuštene temperature

- $0\text{ °C} \dots +80\text{ °C}$

4.2 Pogrešna uporaba

Sigurnost pri radu isporučenog proizvoda zajamčena je samo u slučaju namjenske uporabe. Svaka uporaba izvan navedenih okvira smatra se pogrešnom i ima za posljednicu gubitak svih jamstvenih prava. Granične vrijednosti nikada ne smiju biti manje ili veće od graničnih vrijednosti navedenih u katalogu / listu s tehničkim podacima.

Pogrešna uporaba pumpe može dovesti do opasnih situacija i materijalne štete:

- Nikad ne primjenjujte druge medije.

- Lako zapaljive materijale/medije u načelu držite podalje od proizvoda.
- Nikad ne dopuštajte izvođenje radova neovlaštenim osobama.
- Nikad ne koristite izvan navedenih ograničenja uporabe.
- Nikad ne vršite neovlaštene pregradnje.
- Nikad ne puštajte u pogon s podešavanjem faznog kuta.
- Upotrebljavajte isključivo odobrenu dodatnu opremu Wilo i originalne rezervne dijelove.

4.3 Sigurnosne napomene

Električna struja



OPASNOST

Strujni udar!

Pumpa radi na električnu struju. U slučaju strujnog udara postoji opasnost od smrtnih ozljeda!

- Radove na električnim komponentama smiju vršiti isključivo stručni električari.
- Prije svih radova isključite naponsko napajanje (prema potrebi i na SSM-u) i osigurajte ga od ponovnog uključivanja. Radovi na regulacijskom modulu smiju započeti tek nakon 5 minuta zbog prisutnog opasnog dodirnog napona.
- Nikada ne otvarajte regulacijski modul i nikada ne uklanjajte elemente za rukovanje.
- Pumpom rukovati isključivo ako su dijelovi i priključni vodovi neoštećeni.

Magnetno polje



OPASNOST

Opasnost od smrtnih ozljeda uslijed magnetnog polja!

Rotor s trajnim magnetom u unutrašnjoj strani pumpe pri demontaži može biti opasan po život za osobe s medicinskim implantatima (npr. srčanim elektrosimulatorima).

- Nikad nemojte vaditi rotor.

Vruće komponente



UPOZORENJE

Opasnost od opekline zbog vrućih površina!

Kučiče pumpe i motor s mokrim rotorom mogu biti vrući i uzrokovati opekline prilikom dodira.

- Za vrijeme pogona dodirujte samo regulacijski modul.
- Prije svih radova pustite da se pumpa ohladi.

5 Opis pumpe

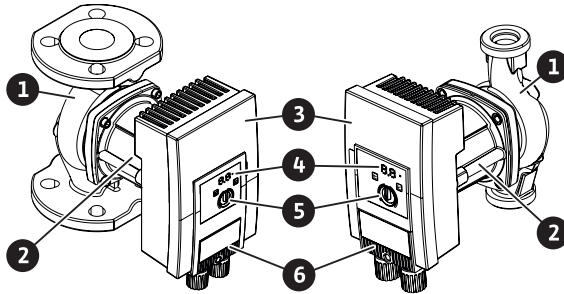


Fig. 1: Pregled pumpe

Poz.	Naziv
1	Kućište pumpe
2	Motor
3	Regulacijski modul
4	LED prikaz i LED dioda za dojavu smetnje
5	Gumb za posluživanje
6	Utikač

Tablica 1: Opis pumpe

Visokoučinkovite pumpe Wilo-Yonos MAXO, Wilo-Yonos MAXO-D i Wilo-Yonos MAXO-Z u izvedbi s prirubničkim priključkom ili priključkom za vijčani spoj cijevi su pumpe s mokrim rotorom s trajnim magnetom i integriranom regulacijom diferencijalnog tlaka.

Na kućištu motora nalazi se regulacijski modul (Fig. 1, poz. 3) koji regulira pumpu i priprema SSM sučelje. Broj okretaja ili diferencijalni tlak regulirani su u skladu s odabranom primjenom ili funkcijom regulacije. Time se pumpa pri svim funkcijama regulacije diferencijalnog tlaka neprestano prilagođava promjenjivoj potrošnji snage sustava.

Ograničenje snage

Pumpa je opremljena funkcijom ograničenja snage koja štiti od preopterećenja. To može imati utjecaj na prijenosni radni učin, ovisno o pogonu.

5.1 Dopušteni ugradni položaji

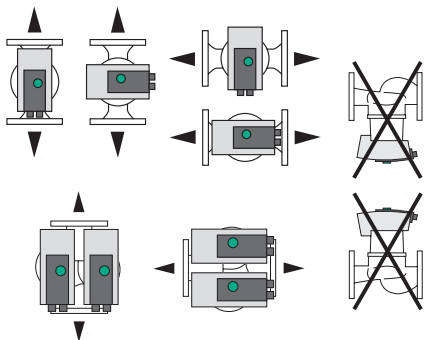


Fig. 2: Dopušteni položaji ugradnje

5.2 Ključ tipa

Primjer: Yonos MAXO-D 32/0,5-11

Yonos MAXO	Oznaka pumpe
	Pojedinačna pumpa (bez slovne oznake)
-D	Dvostruka pumpa
-Z	Pojedinačna pumpa za sustave cirkulacije pitke vode
32	Prirubnički priključak DN 32
0,5-11	0,5: Minimalna visina dobave u m 11: Maksimalna visina dobave u m kod $Q = 0 \text{ m}^3/\text{h}$

5.3 Tehnički podatci

Tehnički podaci za Yonos MAXO /-D

Podatak	Vrijednost
Dopuštena temperatura medija	-20 °C...+110 °C
Dopuštena temperatura okoline	-20 °C...+40 °C
Maksimalna relativna vlažnost zraka	≤ 95 %
Mrežni napon	1~ 230 V +/-10 % 50/60 Hz
Struja kvara ΔI	≤ 3,5 mA
Elektromagnetna kompatibilnost	Emitiranje smetnji prema: EN 61800-3:2004+A1:2012 / stambeno područje (C1) Otpornost na smetnje prema: EN 61800-3:2004+A1:2012 / industrijsko područje (C2)

Podatak	Vrijednost
Emisijska razina zvučnog tlaka	< 52 dB(A)
Indeks energetske učinkovitosti (EEI)	Vidi tipsku pločicu
Klasa temperature	TF110 (vidi IEC 60335-2-51)
Stupanj onečišćenja	2 (IEC 60664-1)
Maks. dopušteni radni tlak	PN 6/10

Daljnje podatke potražite na tipskoj pločici i u katalogu.

Tehnički podaci za Yonos MAXO-Z

Podatak	Vrijednost
Dopuštena temperatura medija	0 °C...+80 °C (kratkotrajno (2 h): +110 °C)
Dopuštena temperatura okoline	0 °C...+40 °C
Maksimalna relativna vlažnost zraka	≤ 95 %
Mrežni napon	1~ 230 V +/-10 % 50/60 Hz
Struja kvara ΔI	≤ 3,5 mA
Elektromagnetna kompatibilnost	Emitiranje smetnji prema: EN 61800-3:2004+A1:2012 / stambeno područje (C1) Otpornost na smetnje prema: EN 61800-3:2004+A1:2012 / industrijsko područje (C2)
Emisijska razina zvučnog tlaka	< 52 dB(A)
Indeks energetske učinkovitosti (EEI)	Vidi tipsku pločicu
Klasa temperature	TF80 (vidi IEC 60335-2-51)
Stupanj onečišćenja	2 (IEC 60664-1)
Maks. dopušteni radni tlak	PN 6/10

Daljnje podatke potražite na tipskoj pločici i u katalogu.

5.4 Minimalni dovodni tlak

Nazivni promjer	Temperatura medija		
	od -20 °C do +50 °C od 0 °C do +50 °C ¹⁾	do +95 °C	do +110 °C
G 1½	0,3 bara	1,0 bar	1,6 bara
G 2	0,3 bara	1,0 bar	1,6 bara
DN 32	0,3 bara	1,0 bar	1,6 bara
DN 40	0,5 bara	1,2 bara	1,8 bara

Nazivni promjer	Temperatura medija		
	od -20 °C do $+50\text{ °C}$ od 0 °C do $+50\text{ °C}$ ¹⁾	do $+95\text{ °C}$	do $+110\text{ °C}$
DN 50	0,5 bara	1,2 bara	1,8 bara
DN 65	0,7 bara	1,5 bara	2,3 bara
DN 80	0,7 bara	1,5 bara	2,3 bara
DN 100	0,7 bara	1,5 bara	2,3 bara

Tablica 2: Minimalni tlak dotoka

¹⁾ Yonos MAXO-Z



UPUTA

Vrijedi do nadmorske visine od 300 m. Za više položaje $+0,01\text{ bar}/100\text{ m}$.

U slučaju viših temperatura medija, medija manje gustoće, viših otpora protoka ili slabijeg tlaka zraka prilagodite vrijednosti u skladu s navedenim uvjetima.

Maksimalna visina instalacije iznosi 2000 m iznad nadmorske visine.

5.5 Opseg isporuke

- Pumpa
- 8x podložna pločica M12 (samo pumpa s prirubnicom)
- 8x podložna pločica M16 (samo pumpa s prirubnicom)
- 2x plosnata brtva (samo pumpa s vijčanim spojem cijevi)
- Upute za ugradnju i uporabu

5.6 Dodatna oprema

- Wilo-Connect modul Yonos MAXO
- Wilo-Control za prikaz diferencijalnoga tlaka
- Obloga toplinske izolacije (samo za pojedinačne pumpe)

Za detaljan popis vidi katalog.

5.7 Proširenje funkcija

Wilo-Connect modul Yonos MAXO kao nadogradivi utični modul (dodatna oprema) nadopunjuje funkcije pumpe sa sljedećim:

- skupna dojava rada SBM kao beznaponski uklopni kontakt
- upravljački ulaz „Prednost isklj.“ („Ext. Off“) za beznaponski isključni kontakt
- glavni/rezervni pogon s prebacivanjem za dvostruke pumpe ovisnim o vremenu rada.

Za tehničke detalje vidi Upute za ugradnju i uporabu za Wilo-Connect modul Yonos MAXO.

6 Instalacija

6.1 Kvalifikacija osoblja

- Radovi montaže/demontaže: Stručna osoba mora biti obučena za rukovanje nužnim alatima i potrebnim pričvrstnim materijalima.

6.2 Korisnikove obveze

- Poštujte nacionalne i regionalne propise!
- Potrebno je pridržavati se lokalnih važećih propisa za sprječavanje nezgoda i sigurnosnih propisa strukovnih udruga.
- Na raspolaganje stavite zaštitnu opremu i uvjerite se da je osoblje nosi.
- Poštujte sve propise za rad s teškim teretima.

6.3 Sigurnost



UPOZORENJE

Opasnost od opekline zbog vrućih površina!

Kućište pumpe i motor s mokrim rotorom mogu biti vrući i uzrokovati opekline prilikom dodira.

- Za vrijeme pogona dodirujte samo regulacijski modul.
- Prije svih radova pustite da se pumpa ohladi.



UPOZORENJE

Opasnost od opekline zbog vrućih transportnih medija!

Vrući mediji mogu uzrokovati opekline.

Prije montaže ili demontaže pumpe ili otpuštanja vijaka kućišta obratite pozornost na sljedeće:

- Pustite da se sustav grijanja potpuno ohladi.
- Zatvorite zaporne armature ili ispraznite sustav grijanja.



OPASNOST

Opasnost od smrtnih ozljeda zbog dijelova koji padaju!

Sama pumpa kao i dijelovi pumpe mogu imati biti vrlo teški. Uslijed padajućih dijelova postoji opasnost od posjekotina, nagnječenja, kontuzija ili udaraca koji mogu biti i smrtonosni.

- Uvijek nosite prikladnu zaštitnu opremu (npr. kacigu, rukavice).
- Uvijek upotrebljavajte prikladna sredstva za podizanje, a dijelove osigurajte od ispadanja.
- Nikada se ne zadržavajte ispod podignutih tereta.
- Pri skladištenju i transportu kao i prije svih radova na instalaciji i montažnih radova pobrinite se za siguran položaj odnosno stabilnost pumpe.

6.4 Priprema montaže

1. Cjevovode pričvrstite prikladnim sredstvima na pod, strop ili zid tako da pumpa ne nosi težinu cjevovoda.
2. U slučaju ugradnje u polazni vod otvorenih sustava sigurnosni polazni vod odvojite od pumpe (EN 12828).

3. Pumpu montirajte na lako pristupačnom mjestu tako da je kasnije možete jednostavno provjeriti ili zamijeniti.
4. Završite sve radove zavarivanja i lemljenja.
5. Isperite sustav.
6. Postavite zaporne armature ispred i iza pumpe.
7. Pridržavajte se staza za ulaz i izlaz ispred i iza pumpe.
8. Osigurajte da se pumpa može ugraditi bez mehaničkih naprezanja.
9. Ostavite razmak od 10 cm oko regulacijskog modula kako se ne bi pregrijao.
10. Pridržavajte se dopuštenih položaja ugradnje.

Instalacija unutar objekta

Pumpu instalirajte u suhoj prostoriji s dobrom ventilacijom i bez prašine u skladu sa stupnjem zaštite (vidi tipsku pločicu pumpe).

OPREZ

Prekoračenje/nepostizanje dopuštene temperature okoline!

U slučaju previsokih temperatura regulacijski modul se gasi!

- Pobrinite se za dostatnu ventilaciju/grijanje!
- Regulacijski modul i pumpu nikada nemojte prekrivati predmetima!
- Uzmite u obzir dopuštene temperature okoline (vidi tablicu „Tehnički podaci“).

Instalacija izvan objekta (postavljanje na otvorenom)

- Pazite na dopuštene uvjete okoline i stupanj zaštite.
- Instalirajte pumpu u kućištu kao zaštitu od nevremena. Uzmite u obzir dopuštene temperature okoline (vidi tablicu „Tehnički podaci“).
- Zaštitite pumpu od vremenskih utjecaja poput izravnog sunčeva zračenja, kiše i snijega.
- Pumpu valja zaštititi tako da utori za odvod kondenzata ne budu prljavi.
- Spriječite nakupljanje kondenzatne vode prikladnim mjerama.

6.5 Montaža

- Montažu s vodoravnim vratilom pumpe izvedite tako da nema nikakvih naprezanja!
- Uvjerite se da je moguća instalacija pumpe s pravilnim smjerom protoka: Pazite na simbol smjera strujanja na kućištu pumpe! (Fig. II)
- Instalacija pumpe samo u dopuštenom položaju ugradnje! (Vidi poglavlje „Dopušteni položaji ugradnje“)

6.5.1 Montaža pumpe s vijčanim spojem cijevi



UPOZORENJE

Opasnost od opekline zbog vrućih površina!

Cjevovod može biti vruć i uzrokovati opekline u slučaju dodira.

- Prije svih radova pustite da se sustav grijanja ohladi.
- Nosite zaštitne rukavice.

Koraci montaže

1. Postavite odgovarajuće vijčane spojeve cijevi.
2. Zatvorite zaporne armature ispred i iza pumpe (Fig. III).
3. Upotrijebite pumpu s isporučenim plosnatim brtvama.
4. Pumpu spojite vijkom s preturnim maticama. Pritom je pridržavajte isključivo na površinama ključa na kućištu pumpe (Fig. IV).
5. Otvorite zaporne armature ispred i iza pumpe (Fig. V).
6. Provjerite nepropusnost.

6.5.2 Montaža pumpe s prirubnicom



UPOZORENJE

Opasnost od opeklina zbog vrućih površina!

Cjevovod može biti vruć i uzrokovati opekline u slučaju dodira.

- Prije svih radova pustite da se sustav grijanja ohladi.
- Nosite zaštitne rukavice.



UPOZORENJE

Opasnost od ozljeda i opeklina zbog nepropisne instalacije!

U slučaju nestručne instalacije može doći do oštećenja prirubničkog priključka te time i do propuštanja. Opasnost od opeklina uslijed curenja vrućeg medija!

- Nikada nemojte međusobno povezivati dvije kombinirane prirubnice!
- Pumpe s kombiniranom prirubnicom nisu dopuštene za radne tlakove PN 16!
- Uporaba elemenata za osiguravanje (npr. opružnih prstenova) može uzrokovati propuštanja u prirubničkom priključku. Stoga oni nisu dopušteni. Između glave vijka/matice i kombinirane prirubnice postavite priložene podložne pločice (opseg isporuke)!
- Dopušteni zatezni momenti u skladu sa sljedećom tablicom ne smiju se prekoračiti ni u slučaju uporabe vijaka veće tvrdoće ($\geq 4,6$) jer bi inače moglo doći do pucanja u području rubova dugih otvora. Time vijci gube svoju zategnutost, a prirubnički priključak može početi propuštati. Opasnost od opeklina!
- Upotrebjavajte dovoljno duge vijke. Navoj vijka mora stršati iz matice barem jedan puni navoj.
- Provjerite propuštanje pri najvećem mogućem dopuštenom radnom tlaku!

Vijci i zatezni momenti

Pumpa s prirubnicom PN 6

	DN 32	DN 40	DN 50
Promjer vijka	M 12	M 12	M 12
Klasa tvrdoće	$\geq 4,6$	$\geq 4,6$	$\geq 4,6$
Zatezni moment	40 Nm	40 Nm	40 Nm
Duljina vijaka	≥ 55 mm	≥ 55 mm	≥ 60 mm

	DN 65	DN 80	DN 100
Promjer vijaka	M 12	M 16	M 16
Klasa tvrdoće	≥ 4,6	≥ 4,6	≥ 4,6
Zatezni moment	40 Nm	95 Nm	95 Nm
Duljina vijaka	≥ 60 mm	≥ 70 mm	≥ 70 mm

Pumpa s prirubnicom PN 10

	DN 32	DN 40	DN 50
Promjer vijaka	M 16	M 16	M 16
Klasa tvrdoće	≥ 4,6	≥ 4,6	≥ 4,6
Zatezni moment	95 Nm	95 Nm	95 Nm
Duljina vijaka	≥ 60 mm	≥ 60 mm	≥ 65 mm

	DN 65	DN 80	DN 100
Promjer vijaka	M 16	M 16	M 16
Klasa tvrdoće	≥ 4,6	≥ 4,6	≥ 4,6
Zatezni moment	95 Nm	95 Nm	95 Nm
Duljina vijaka	≥ 65 mm	≥ 70 mm	≥ 70 mm

Koraci montaže

1. Zatvorite zaporne armature ispred i iza pumpe (Fig. III).
2. Pumpu zajedno s dvije prikladne plosnate brtve umetnite u cjevovod tako da se prirubnica može spojiti na dotok i ispušt pumpe s pomoću vijaka (Fig. VI).
Obratite pozornost na smjer strujanja! Simbol smjera strujanja na kućištu pumpe mora pokazivati u smjeru strujanja.
3. Prirubnicu križno u dva koraka pričvrstite odgovarajućim vijkom i isporučenom podložnom pločicom (Fig. VII). Pridržavajte se zadanih zateznih momenata!
4. Otvorite zaporne armature ispred i iza pumpe (Fig. V).
5. Provjerite nepropusnost.

6.5.3 Poravnanje glave motora

Ovisno o položaju ugradnje, glava motora mora biti poravnata (Fig. VIII).

1. Provjerite dopuštene položaje ugradnje (vidi poglavlje „Dopušteni položaji ugradnje”).
2. Otpustite glavu motora i oprezno je okrenite.
⇒ Glavu motora nemojte vaditi iz kućišta pumpe.
3. Zatim križno zategnite vijke za pričvršćivanje motora. Uzmite u obzir zatezne momente!

OPREZ

Propuštanje!

Oštećenja brtve mogu dovesti do propuštanja.

- Nemojte vaditi brtvu.
- Zamijenite oštećenu brtvu.

Vijak	Zatezni moment u Nm
M6x18	10
M6x22	10
M10x30	18 – 20

Tablica 3: Zatezni momenti vijaka za pričvršćivanje motora

6.5.4 Izolacija

Izolacija pumpi u instalacijama grijanja i primjenama za cirkulaciju pitke vode



UPOZORENJE

Opasnost od opekline zbog vrućih površina!

Cijela pumpa može postati vrlo vruća. Pri naknadnoj montaži izolacije tijekom pogona postoji opasnost od opekline!

- Prije svih radova pustite da se pumpa ohladi.

Obloge toplinske izolacije (opcionalna dodatna oprema) upotrebljavajte samo u primjenama za grijanje i cirkulaciju pitke vode s temperaturom medija > 20 °C.

Izolacija pumpe u rashladnim/klima uređajima

U rashladnim uređajima ili klima uređajima upotrebljavajte komercijalne, difuzijski nepropusne izolacijske materijale.

OPREZ

Električni kvar!

Porast kondenzata u motoru može izazvati električnu neispravnost.

- Kućište pumpe izolirajte samo do razdvojne fuge prema motoru!
- Otvori za odvod kondenzata moraju ostati slobodni kako bi se nesmetano mogao ispuštati kondenzat koji se nakuplja u motoru! (Fig. IX)

7 Električni priključak

Električni priključak smije izvršiti isključivo kvalificirani električar u skladu s važećim propisima!

Obavezno obratite pažnju na informacije o sigurnosti iz drugih poglavlja!



OPASNOST

Opasnost od smrtnih ozljeda uslijed strujnog udara!

U slučaju dodira dijelova pod naponom postoji neposredna opasnost od smrtnih ozljeda! Ugrožene su posebno osobe koje upotrebljavaju medicinska pomagala kao što su srčani elektrostimulatori, inzulinske pumpice, slušni aparati, implantati ili tomu slično.

Posljedica mogu biti smrt, teške tjelesne ozljede i materijalna šteta.

Za te je osobe u svakom slučaju potrebno mišljenje specijalista medicine rada!

Priključivanje neispravnog napona na vodove SELV vodi do neispravnog napona na svim pumpama i lokalnim uređajima automatike zgrade koji su priključeni na vod SELV.

- Prije svih radova isključite naponsko napajanje i osigurajte ga od ponovnog uključivanja.
 - Radovi na regulacijskom modulu smiju započeti tek nakon 5 minuta zbog prisutnog opasnog dodirnog napona!
- Provjerite jesu li svi priključci bez napona (čak i beznaponski kontakti).
- Pumpa se smije priključiti ili pokretati samo ako je montiran regulacijski modul.
- Nikada ne otvarajte regulacijski modul i nikada ne uklanjajte elemente za namještanje i rukovanje.
- U slučaju oštećenja regulacijskog modula / utikača tvrtke Wilo pumpu nikada nemojte pustiti u pogon!
- Nikada nemojte priključiti pogrešan napon.

7.1 Zahtjevi



UPUTA

Treba se pridržavati nacionalno važećih smjernica, normi i propisa te uputa mjesne tvrtke za opskrbu energijom!

OPREZ

Neispravno priključivanje

Neispravno priključivanje pumpe uzrokuje oštećenja elektronike.

- Obratite pozornost na vrstu struje i napon na tipskoj pločici.
- Priključite na niskonaponske mreže od 230 V. Prilikom priključivanja na IT mreže (oblik mreže Isolé Terre) obavezno osigurajte da napon između faza (L1-L2, L2-L3, L3-L1 → Fig. 3) ne prelazi 230 V. U slučaju pogreške (zemljospoj) napon između faza i PE ne smije prelaziti 230 V.
- Pri vanjskom uključanju pumpe deaktivirajte taktiranje napona (npr. podešavanje faznog kuta).
- U svakom pojedinačnom slučaju provjerite uključivanje pumpe preko Triacs/poluvodičkog releja.
- Pri isključenju s lokalnim mrežnim relejom: nazivna struja ≥ 10 A, nazivni napon 250 V AC
- Uzeti u obzir učestalost uključivanja:
 - uključivanje/isključivanje putem mrežnog napona $\leq 100/24$ h
 - $\leq 20/h$ pri uklopnj frekvenciji od 1 min između uključivanja/isključivanja putem mrežnog napona
- Pri primjeni zaštitne nadstrujne sklopke (RCD) preporučuje se upotrebljavati RCD tip A (osjetljiv na impulsnu struju). Pritom provjerite pridržavanje pravila za koordinaciju električne opreme u električnim instalacijama i po potrebi prema tome prilagodite RCD.

- Uzeti u obzir odvodnu struju $I_{\text{eff}} \leq 3,5 \text{ mA}$ po svakoj pumpi.
- Električni priključak treba izvršiti putem fiksnog priključnog voda koji je opremljen utičnim uređajem ili višepolnom sklopkom kontaktne širine od minimalno 3 mm (VDE 0700, 1. dio).
- Za zaštitu od propuštanja vode i za vlačno rasterećenje na kabelskoj uvodnici upotrijebite priključni vod dovoljno velikog vanjskog promjera (vidi poglavlje „Priključivanje“).
- Pri temperaturi medija iznad 90 °C upotrijebite toplinski postojani priključni vod.
- Položite priključni vod da ne dodiruje ni cjevovod ni pumpu.

7.2 Mogućnosti priključivanja

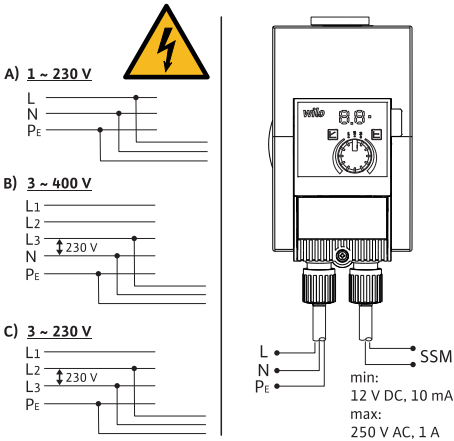


Fig. 3: Mogućnosti priključivanja

Pumpa se može priključiti na mreže sa sljedećim vrijednostima napona:

- 1~ 230 V
- 3~ 400 V s nultim vodičem
- 3~ 400 V bez nultog vodiča (podesprijeti mrežni transformator)
- 3~ 230 V

7.3 Dvostruke pumpe

Upotrebljavati samo kao glavnu i rezervnu pumpu s automatskim prebacivanjem uslijed smetnje:

1. Oba motora pojedinačno priključite i zaštitite.
2. Osigurajte zasebni uključni uređaj (npr.: Wilo-Connect modul Yonos MAXO (dodatna oprema)).
3. Namjestite jednake postavke.

7.4 Skupna dojava smetnje (SSM)

Kontakt skupne dojava smetnje (beznaponski isklonni kontakt) moguće je priključiti na automatiku zgrade. Unutarnji kontakt zatvoren je u sljedećim slučajevima:

- Pumpa nema struje.
- Ne postoji smetnja.
- Regulacijski modul ne radi.



OPASNOST

Opasnost od smrtnih ozljeda uslijed strujnog udara!

Opasnost od smrtnih ozljeda zbog prijenosa napona ako se mrežni vod i vod za SSM zajedno provode u 5-žilnom kabelu.

- Nemojte priključiti vod za SSM na zaštitni niski napon.

Vrijednosti priključivanja

- Minimalno dopušteno: 12 V DC, 10 mA
- Maksimalno dopušteno: 250 V AC, 1 A, AC 1
Prilikom priključivanja voda za SSM na potencijal mreže:
- Faza SSM = faza L1

7.5 Priključivanje



OPASNOST

Opasnost od smrtnih ozljeda uslijed strujnog udara!

U slučaju dodira dijelova pod naponom postoji neposredna opasnost od smrtnih ozljeda.

- Električni priključak smije izvršiti isključivo kvalificirani električar u skladu s važećim propisima!
- Prije svih radova isključite naponsko napajanje i osigurajte ga od ponovnog uključivanja.

1. Pripremite kabele prema podacima na slici (Fig. X).
2. Odvrnite vijak u utikaču (Fig. XI).
3. Uklonite utikač.
4. Odvrnite kabelaške provodnice (Fig. XII).
5. Otklopite utikač.
6. Izgurajte gumeni čep kabelaških provodnica malim odvijačem (Fig. XIII).
7. Kabel provedite kroz kabelaške provodnice do priključnih utičnica.
8. Kabel priključite u ispravnom položaju (Fig. XIV).
9. Zatvorite utikač i zavrnite kabelaške provodnice (Fig. XV).
10. Utaknite utikač i pričvrstite ga vijkom (Fig. XVI).
11. Uspostavite naponsko napajanje.

8 Puštanje u pogon

8.1 Odzračivanje

1. Propisno napunite i odzračite sustav.
- Pumpa se sama odzračuje.

8.2 Ispiranje

OPREZ

Materijalne štete!

Pri uporabi medija s dodatnim tvarima mogu nastati materijalne štete uslijed gomilanja kemijskih tvari.

- Sustav isperite prije puštanja u pogon.
- Prije nego ponovno ulijete, nadolijete ili zamijenite medij, isperite pumpu.
- Pumpu izvadite prije ispiranja pod izmjeničnim tlakom.
- Nemojte vršiti kemijska ispiranja.

8.3 Odabir vrste rada

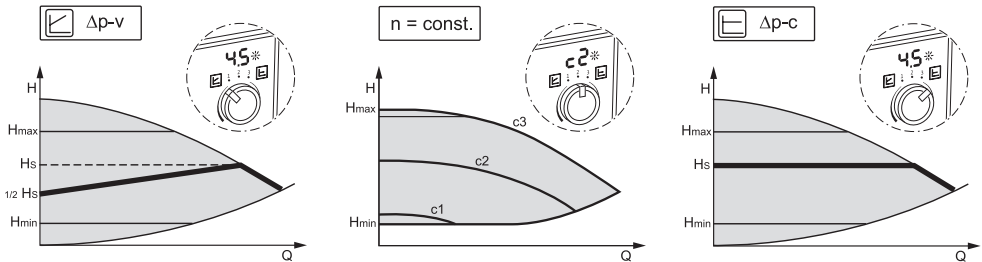


Fig. 4: Odabir vrste rada

Vrsta regulacije	Opis
Varijabilni diferencijalni tlak $\Delta p-v$	Regulacija mijenja zadanu vrijednost diferencijalnog tlaka koji pumpa mora održavati linearno između smanjenog diferencijalnog tlaka H i $H_{zad.}$. Regulirani diferencijalni tlak H smanjuje se ili raste s količinom protoka.
Konstantan broj okretaja $n = const.$	Broj okretaja pumpe održava se na postavljenom konstantnom broju okretaja.
Konstantan diferencijalni tlak $\Delta p-c$	Regulacija održava diferencijalni tlak koji je stvorila pumpa preko dopuštenog područja protoka konstantnim na namještenoj zadanoj vrijednosti diferencijalnog tlaka $H_{zad.}$ sve do maksimalne krivulje.

Odabir vrste regulacije u pogonu grijanja

Tip sustava	Uvjeti sustava	Preporučena vrsta regulacije
Sustavi za grijanje/ventilaciju/klimatizaciju s otporom u predajnom dijelu (sobni radijator i termostatski ventili) ≤ 25 % ukupnog otpora	<ul style="list-style-type: none"> Dvocijevni sustavi s termostatskim/zonskim ventilima i manjim autoritetom trošila: <ul style="list-style-type: none"> HN > 4 m vrlo dugi vodovi ventila jako prigušeni zaporni ventili ogranka regulator diferencijalnog tlaka ogranka veliki gubitci tlaka u dijelovima sustava kroz koje protječe ukupni volumni protok (kotlo, rashladni stroj, eventualno izmjenjivač topline, razdjelni vodovi do prvog ogranka). Primarni krugovi s velikim gubitcima tlaka 	$\Delta p-v$
Sustavi za grijanje/ventilaciju/klimatizaciju	<ul style="list-style-type: none"> Konstantna količina protoka Prioritet vruće vode (c3) Ručno namještanje rada sa sniženim intenzitetom s pomoću namještanja stupnja broja okretaja (c1) 	Broj okretaja konstantan (c1, c2, c3)
Sustavi za grijanje/ventilaciju/klimatizaciju s otporom u krugu generatora/razdjelnika ≤ 25 % otpora u predajnom dijelu (sobni radijator i termostatski ventili)	<ul style="list-style-type: none"> Dvocijevni sustavi s termostatskim/zonskim ventilima i velikim autoritetom trošila: <ul style="list-style-type: none"> HN ≤ 2 m modificirani gravitacijski uređaji opremanje za velike spremnike temperature (npr. daljinsko grijanje) mali gubitci tlaka u dijelovima sustava kroz koje protječe ukupni volumni protok (kotlo, rashladni stroj, eventualno izmjenjivač topline, razdjelni vodovi do prvog ogranka). Primarni krugovi s malim gubitcima tlaka Podna grijanja s termostatskim i zonskim ventilima Sustavi s jednom cijevi s termostatskim ventilima i zapornim ventilima ogranka 	$\Delta p-c$

Odabir vrste regulacije u pogonu pitke vode

Tip sustava	Uvjeti sustava	Preporučena vrsta regulacije
Sustavi za cirkulaciju pitke vode	Sustavi za cirkulaciju pitke vode sa zapornim armaturama ogranka koje vrše regulaciju termostatom	$\Delta p-v$
Sustavi za cirkulaciju pitke vode	Konstantna količina protoka	Broj okretaja konstantan (c1, c2, c3)

Tip sustava	Uvjeti sustava	Preporučena vrsta regulacije
Sustavi za cirkulaciju pitke vode	<p>Sustavi za cirkulaciju pitke vode sa zapornim armaturama ogranka koje obavljaju regulaciju termostatom.</p> <ul style="list-style-type: none"> Diferencijalni tlak održava se konstantnim na namještenoj zadanoj vrijednosti diferencijalnog tlaka H. <p>Preporuka za sustave s ventilima za regulaciju linija</p>	$\Delta p-c$

8.4 Namještanje vrste rada i snage pumpe

Tvorničke postavke pumpe grijanja

Pumpe se isporučuju u vrsti regulacije $\Delta p-v$. Zadana vrsta regulacije je prednamještena na $\frac{1}{2}$ maksimalne zadane visine dobave (vidi podatke o pumpi u katalogu). Ovisno o preduvjetima sustava prilagoditi vrstu rada i snagu pumpe.

Tvorničke postavke pumpe za pitku vodu

Pumpe se dostavljaju s vrstom regulacije $\Delta p-c$. Zadana vrsta regulacije je prednamještena na $\frac{1}{2}$ maksimalne zadane visine dobave (vidi podatke o pumpi u katalogu). Ovisno o preduvjetima sustava prilagoditi vrstu rada i snagu pumpe.

Namještanje postavki

U projektiranju se sustav dimenzionira na određenu pogonsku točku (hidraulička točka punog opterećenja pri izračunatoj potrebi maksimalne snage grijanja ili ukupni otpor cjevovodne mreže za provođenje pitke vode). Prilikom puštanja u pogon namjestite snagu pumpe (visinu dobave) u skladu s pogonskom točkom. Alternativno odaberite vrstu rada s konstantnim brojem okretaja:

- Namjestite željenu vrstu rada gumbom za posluživanje.
 - Na LED prikazu prikazuje se vrsta rada (c1, c2, c3) ili zadana vrijednost u m (pri $\Delta p-c$, $\Delta p-v$).
- Zadanu vrijednost namjestite okretanjem gumba za posluživanje (samo u slučaju $\Delta p-c$, $\Delta p-v$).



UPUTA

Zadana vrijednost prikazuje se na LED prikazu u koracima od 0,5 m (za zadanu visinu dobave < 10 m) ili u koracima od 1 m (za zadanu visinu dobave > 10 m). Međukoraci su mogući, ali se ne prikazuju.

9 Održavanje

9.1 Stavljanje izvan pogona

Za radove održavanja/popravka ili demontažu pumpa se mora staviti izvan pogona.



OPASNOST

Opasnost od smrtnih ozljeda uslijed strujnog udara!

Prilikom radova na električnim uređajima postoji opasnost od smrtnih ozljeda uslijed strujnog udara.

- Radove na električnim dijelovima smiju vršiti isključivo stručni električari!
- Pumpu višepolno odvojite od napona i osigurajte ga od neovlaštenog ponovnog uključivanja!
- Naponsko napajanje uvijek isključiti iz pumpe, a po potrebi i SSM!
 - Radovi na modulu smiju započeti tek nakon 5 minuta zbog prisutnog opasnog dodirnog napona!
- Provjerite jesu li svi priključci bez napona (čak i beznaponski kontakti)!
- Medij može protjecati kroz pumpu čak i kada je pumpa u beznaponskom stanju. Pokretanje rotora inducira opasan kontaktni napon koji se pojavljuje na kontaktima motora. Zatvorite postojeće zaporne armature ispred i iza pumpe!
- U slučaju oštećenja regulacijskog modula / utikača tvrtke Wilo pumpu nemojte pustiti u pogon!
- Ako se nedopušteno uklone elementi za rukovanje na regulacijskom modulu, postoji opasnost od strujnog udara u slučaju dodirivanja unutarnjih električnih sastavnih dijelova!



UPOZORENJE

Opasnost od opekline u slučaju dodirivanja pumpe/sustava

Ovisno o pogonskom stanju pumpe i sustava (temperaturi medija) cjelokupna pumpa može postati vrlo vruća.

- Ostavite sustav i pumpu da se ohlade!

9.2 Demontaža/montaža

Prije svake demontaže/montaže pobrinite se da se uzme u obzir poglavlje „Stavljanje izvan pogona“!



UPOZORENJE

Opasnost od opekline u slučaju dodirivanja pumpe/sustava

Ovisno o pogonskom stanju pumpe i sustava (temperaturi medija) cjelokupna pumpa može postati vrlo vruća.

- Ostavite sustav i pumpu da se ohlade!



UPOZORENJE

Opasnost od opekline zbog vrućih transportnih medija!

Medij se nalazi pod visokom tlakom i može biti vrlo vruć.

Prije montaže ili demontaže pumpe ili otpuštanja vijaka kućišta obratite pozornost na sljedeće:

- Pustite da se sustav grijanja potpuno ohladi.
- Zatvorite zaporne armature ili ispraznite sustav grijanja.
- Ispraznite zatvoreni ogranak sustava!
- Ako nedostaju zaporne armature, ispraznite sustav!
- Obratite pozornost na proizvođačeve informacije i sigurnosno-tehničke listove s podatcima o mogućim dodatnim tvarima u sustavu!

Obratite pozornost na nacionalne propise o sprečavanju nezgoda te na radne, pogonske i sigurnosne propise korisnika.



UPOZORENJE

Opasnost od ozljeda!

Nakon popuštanja pričvršnih vijaka postoji opasnost od ozljeda uslijed pada pumpe/motora!

- Pumpu/motor po potrebi osigurajte od pada prikladnim sredstvima za prihvat tereta!
- Nosite prikladnu zaštitnu opremu (npr. rukavice)!



OPASNOST

Opasnost od smrtnih ozljeda uslijed magnetnog polja!

Rotor s trajnim magnetom u unutrašnjoj strani pumpe pri demontaži može biti opasan po život za osobe s medicinskim implantatima (npr. srčanim elektrosimulatorima).

- Nikad nemojte vaditi rotor.
 - Ako se iz motora izvadi jedinica koja se sastoji od radnog kola, ležajnog štita i rotora, ugrožene su posebno osobe koje upotrebljavaju medicinska pomagala kao što su srčani elektrostimulatori, inzulinske pumpice, slušni aparati, implantati i sl. Posljedica mogu biti smrt, teške tjelesne ozljede i materijalna šteta. Za te je osobe u svakom slučaju potrebno mišljenje specijalista medicine rada.
- Postoji opasnost od prignječnja! U slučaju izvlačenja rotora iz motora rotor se može naglo povući natrag u svoj prvobitni položaj zbog jakog magnetnog polja.
 - Ako se rotor nalazi izvan motora, može naglo privući metalne predmete. Posljedica mogu biti ozljede i materijalna šteta.
- Jako magnetno polje rotora može izazvati smanjenje funkcionalnosti ili oštećenje elektroničkih uređaja.

U sastavljenom stanju magnetno polje rotora vodi se u magnetnom željeznom krugu motora. Na taj se način izvan stroja ne može dokazati nikakvo magnetno polje koje je loše ili štetno za zdravlje.

9.2.1 Demontaža/montaža motora

Prije svake demontaže/montaže motora pobrinite se da se uzme u obzir poglavlje „Stavljanje izvan pogona“!

- Zatvorite postojeće zaporne armature ispred i iza pumpe!
- Ako nedostaju zaporne armature, ispraznite sustav!

Demontaža motora

1. Otpustite vijke za pričvršćivanje motora i izvadite motor iz središta na kućištu pumpe.

OPREZ

Materijalne štete!

Ako se pri radovima održavanja ili popravljanja glava motora odvoji od kućišta pumpe:

- Zamijenite okrugli brtveni prsten između glave motora i kućišta pumpe!
- Okrugli brtveni prsten montirajte bez zakretanja u pregib ležajnog štita koji je usmjeren prema radnom kolu!
- Pripazite na pravilan dosjed okruglog brtvenog prstena!
- Provjerite propuštanje pri najvećem mogućem dopuštenom radnom tlaku!

Montaža motora

Montaža motora odvija se obrnutim redoslijedom od demontaže.

1. Stavite motor u središte kućišta pumpe i umetnite četiri vijka za pričvršćivanje motora u provrte s navojem.
2. Križno pritegnite vijke za pričvršćivanje motora. Uzmite u obzir zatezne momente! (Vidi tablicu „Zatezni momenti vijaka za pričvršćivanje motora“ [► 23].)

Za puštanje pumpe u pogon vidi poglavlje „Puštanje u pogon“.

Ako samo regulacijski modul valja dovesti u neki drugi položaj, motor se ne mora potpuno izvlačiti iz kućišta pumpe. Motor se može okrenuti u željeni položaj dok se nalazi u kućištu pumpe (obratite pozornost na dopuštene položaje ugradnje). Vidi poglavlje „Poravnanje glave motora“ [► 22].



UPUTA

Glavu motora općenito zakrenite prije punjenja sustava.

Provedite provjeru nepropusnosti!

10 Uklanjanje pogreške

10.1 Zahtjev za osoblje

Uklanjanje pogreška provodi samo kvalificirani stručni serviser, radove na električnom priključivanju smije izvršiti isključivo kvalificirani električar.

10.2 Sigurnost pri uklanjanju pogreške



OPASNOST

Opasnost od smrtnih ozljeda uslijed strujnog udara!

Postoji opasnost od smrtnih ozljeda uslijed dodirnog napona nakon isključivanja pumpe.

- Prije početka radova prekinite višepolno naponsko napajanje.
- Krenite s radovima tek 5 minuta nakon prekida naponskog napajanja.

10.3 Tablica s pogreškama

Pogreška	Uzrok	Uklanjanje
Pumpa ne radi, a uključen je dovod struje.	Neispravan električni osigurač.	Provjerite osigurač.
Pumpa ne radi, a uključen je dovod struje.	Nema napona.	Provjerite napon.
Pumpa stvara šumove.	Kavitacija zbog nedovoljnog tlaka polaznog toka.	Održavanje/povećanje tlaka sustava. Pazite na dopušteno područje tlaka.
Pumpa stvara šumove.	Kavitacija zbog nedovoljnog tlaka polaznog toka.	Provjerite i po potrebi prilagodite namještenu visinu dobave.
Topla voda hladi se nakon kratkog vremena.	Zadana vrijednost namještena je prenisko.	Povećajte zadanu vrijednost.
Topla voda hladi se nakon kratkog vremena.	Zadana vrijednost namještena je prenisko.	Namjestite vrstu rada $\Delta p-c$.

10.4 Dojave smetnji

- Prikazuje se dojava.
- Svijetli svjetleća dioda za dojavu smetnje.
- Otvara se SSM kontakt.
- Pumpa se isključuje i u redovitim razmacima pokušava se ponovno pokrenuti. U slučaju E10 pumpa se nakon 10 min trajno isključuje.

Br.	Smetnja	Uzrok	Uklanjanje
E04	Podnapon	Mrežno naponsko napajanje prenisko.	Provjerite mrežni napon.
E05	Prenapon	Mrežno naponsko napajanje previsoko.	Provjerite mrežni napon.
E09 ¹⁾	Turbinski pogon	Pumpa se pokreće unatrag.	Provjerite prostrujavanje i po potrebi ugradite blokadu povratnog toka.
E10	Blokada	Rotor je blokiran.	Pozovite korisničku službu.
E21 ²⁾ *	Preopterećenje	Težak hod motora.	Pozovite korisničku službu.
E23	Kratki spoj	Struja motora previsoka.	Pozovite korisničku službu.

Br.	Smetnja	Uzrok	Uklanjanje
E25	Kontakt/namot	Neispravan namot.	Pozovite korisničku službu.
E30	Nadtemperatura modula	Unutarnji prostor modula pretopao.	Provjerite uvjete primjene.
E31	Nadtemperatura napojnog dijela	Temperatura okoline previsoka.	Provjerite uvjete primjene.
E36	Pogreška elektronike	Elektronika je neispravna.	Pozovite korisničku službu.

Ako se smetnja ne može ukloniti, kontaktirajte sa stručnim serviserom ili korisničkom službom.

¹⁾ samo za pumpe s P1 ≥ 200 W

²⁾ Osim prikaza LE diodama i LE dioda za dojavu smetnje neprekidno svijetli crvenim svjetlom.

* Vidi također i upozorenje E21

10.5 Upozorenja

- Prikazuje se dojava.
- Ne svijetli LED dioda za dojavu smetnje.
- Ne otvara se SSM kontakt.
- Pumpa radi s ograničenom snagom.

Br.	Smetnja	Uzrok	Uklanjanje
E07	Generatorski pogon	Kroz hidrauliku pumpe protječe medij.	Provjerite sustav.
E11	Rad na suho	Zrak u pumpi.	Provjerite tlak i količinu medija.
E21 ¹⁾	Preopterećenje	Otežan hod motora. Pumpa se upotrebljava izvan granica specifikacija (npr. visoka temperatura modula). Broj okretaja manji je od onoga u normalnom pogonu.	Provjerite uvjete okoline.

¹⁾ vidi također i dojavu smetnje E21

11 Rezervni dijelovi

Originalne rezervne dijelove nabavite isključivo preko lokalnog specijaliziranog serviseru ili korisničke službe tvrtke Wilo. Kako biste izbjegli dodatna pitanja i pogrešne narudžbe, pri svakoj narudžbi navedite sve podatke s tipske pločice.

12 Zbrinjavanje

12.1 Informacije o sakupljanju rabljenih električnih i elektroničkih proizvoda

Propisnim zbrinjavanjem i stručnim recikliranjem ovog proizvoda izbjegavaju se štete za okoliš i opasnosti za osobno zdravlje ljudi.



UPUTA

Zabranjeno je zbrinjavanje u kućni otpad!

U Europskoj uniji ovaj se simbol može pojaviti na proizvodu, pakiranju ili popratnoj dokumentaciji. Označava da se dotični električni i elektronički proizvodi ne smiju zbrinuti zajedno s kućnim otpadom.

Za propisno rukovanje, recikliranje i zbrinjavanje dotičnih rabljenih proizvoda obratite pažnju na sljedeće:

- Ove proizvode predajte isključivo na sakupljalištima otpada koja su za to predviđena i certificirana.
- Pridržavajte se lokalno valjanih propisa!

Informacije o propisnom zbrinjavanju potražite u lokalnoj općini, najbližoj službi za zbrinjavanje otpada ili kod trgovca kod kojeg je proizvod kupljen. Ostale informacije o recikliranju na www.wilo-recycling.com.

Zadržavamo pravo na tehničke izmjene!









wilo

Pioneering for You



Local contact at
www.wilo.com/contact

WILO SE
Wilopark 1
44263 Dortmund
Germany
T +49 (0)231 4102-0
T +49 (0)231 4102-7363
wilo@wilo.com
www.wilo.com