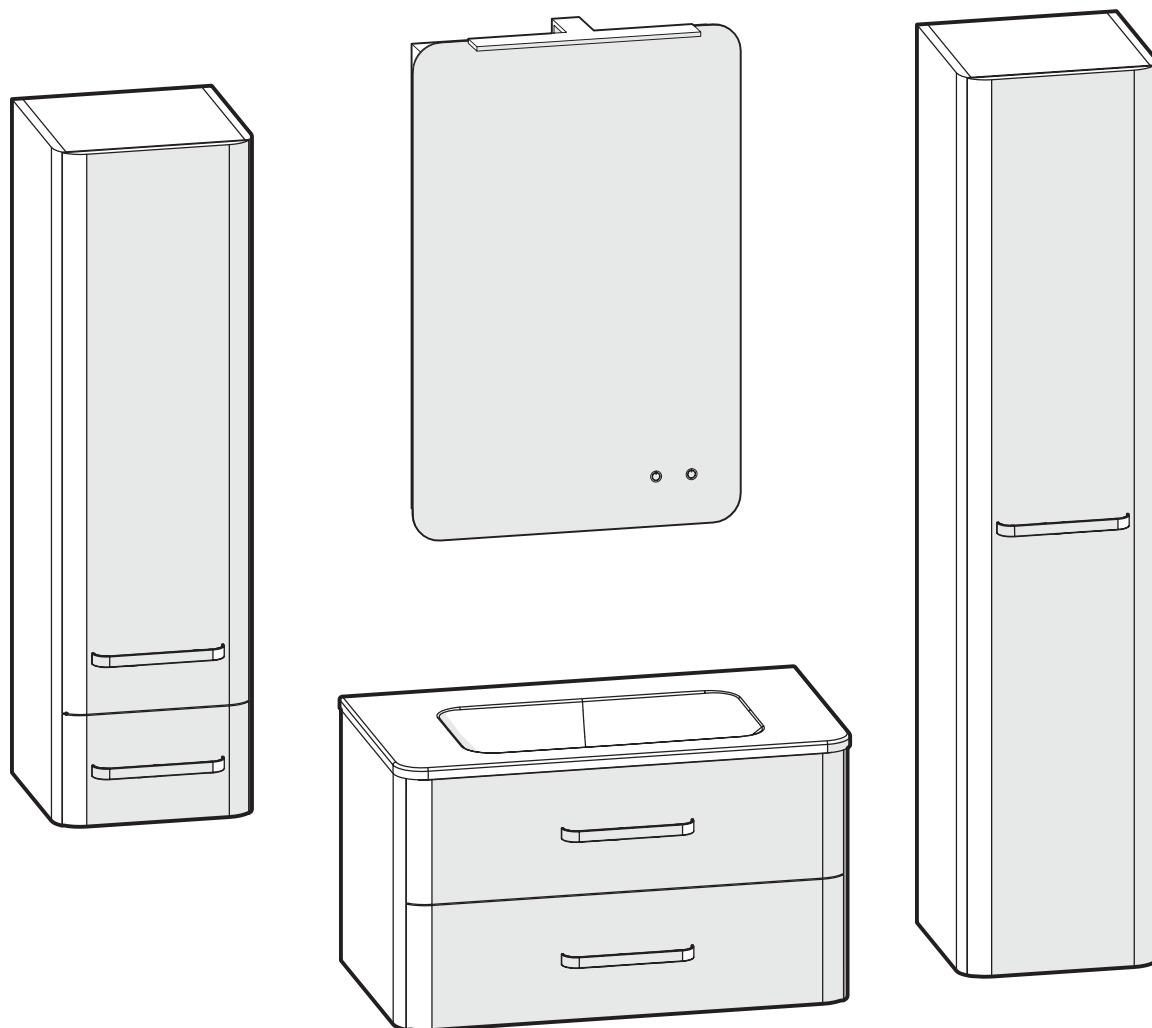


CHARM

KUPAONSKI ORMARIĆ S UMIVAONIKOM I LADICAMA
VISEĆA KOLONA
OGLEDALA

KOPALNIŠKA OMARICA Z UMIVALNIKOM IN PREDALI
VISEĆA STRANSKA OMARICA
OGLEDALA



1



8x

Ø8 x 50 mm

2



8x

Ø5 x 60 mm

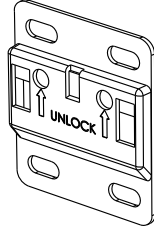
3



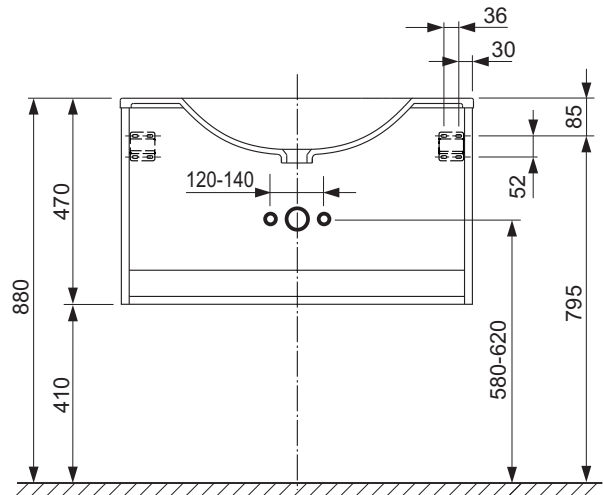
8x

Ø5 mm

4



2x



GHARM 60 / 80

1



12x

Ø8 x 50 mm

2



12x

Ø5 x 60 mm

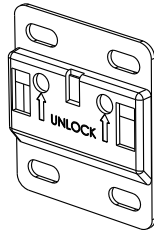
3



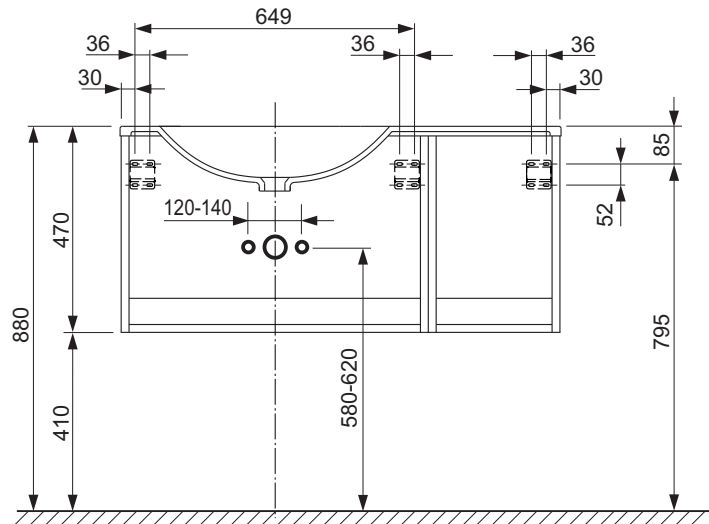
12x

Ø5 mm

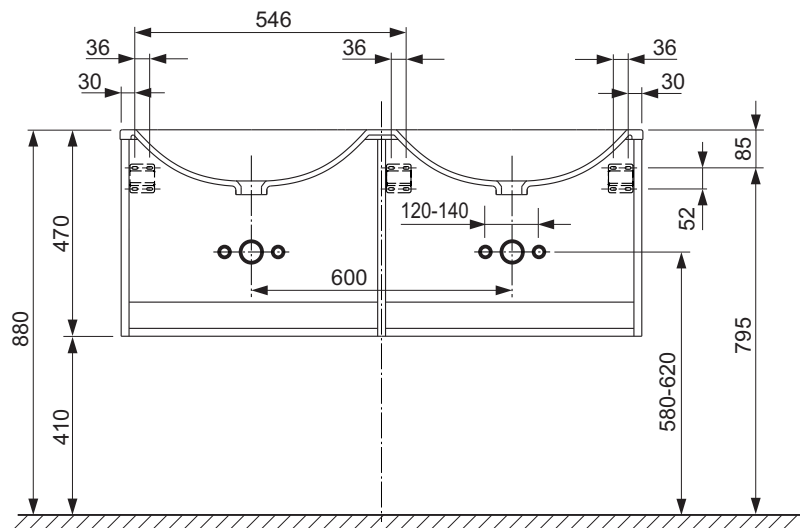
4



3x



CHARM 100



CHARM 120

1

Warning: Leveling required.

Dimensions: $\varnothing 8 \text{ mm}$, 60, 85, 52, 36.

| | L (mm) | S (mm) |
|-----------|--------|--------|
| CHARM 60 | 535 | / |
| CHARM 80 | 735 | / |
| CHARM 100 | 935 | 649 |
| CHARM 120 | 1135 | 546 |

2

Samo za Charm 100 i 120
Samo za Charm 100 i 120

3

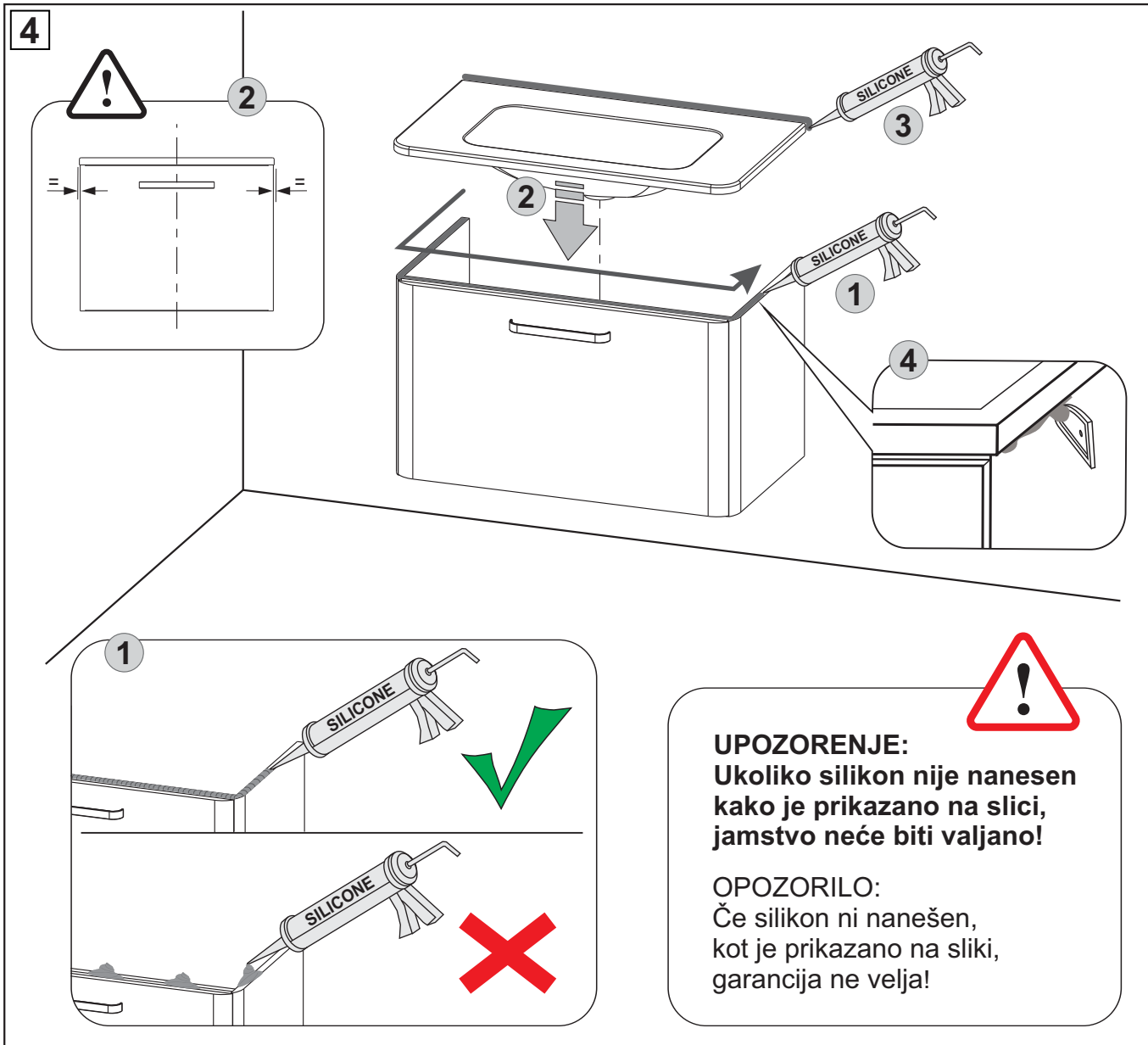
PODEŠAVANJE PRILAGODITEV

22 mm



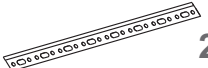
19 mm

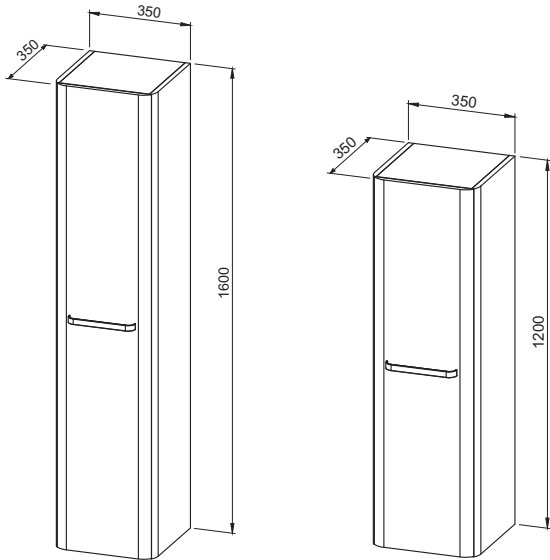
klik

klik



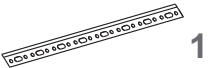

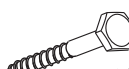
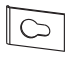
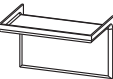


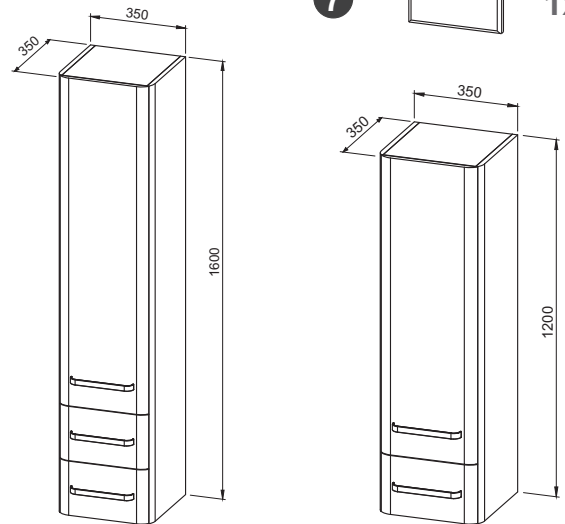
Charm 160/120 - univerzalna

- 1  4x
Ø 8 mm
- 2  4x
Ø 5x50 mm
- 3  2x



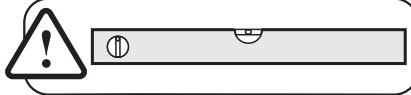
Charm 160/120 - L/D

- 1  2x
Ø 8 mm
- 2  2x
Ø 5x50 mm
- 3  1x
- 4  1x
Ø 10 mm
- 5  1x
Ø 6x70 mm
- 6  1x
- 7  1x

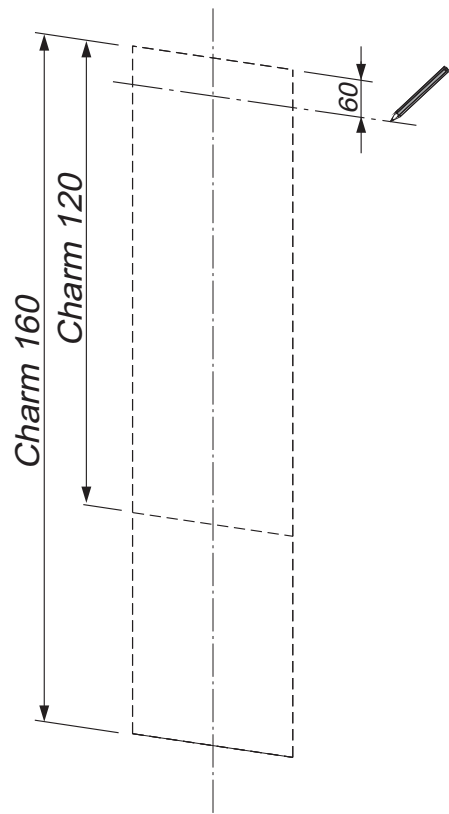
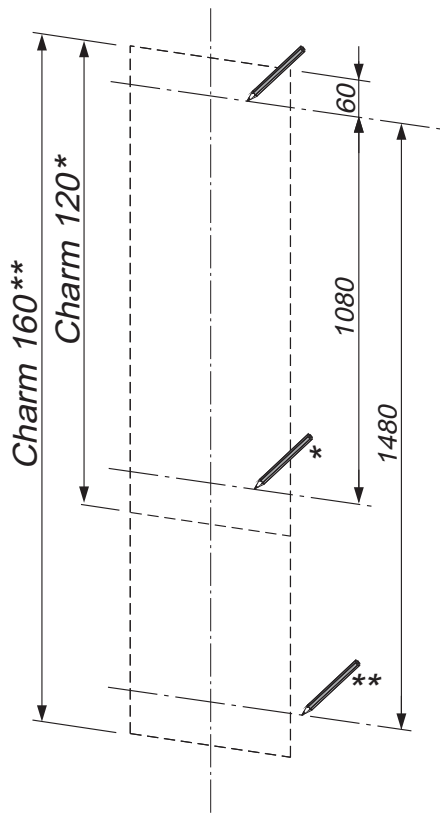


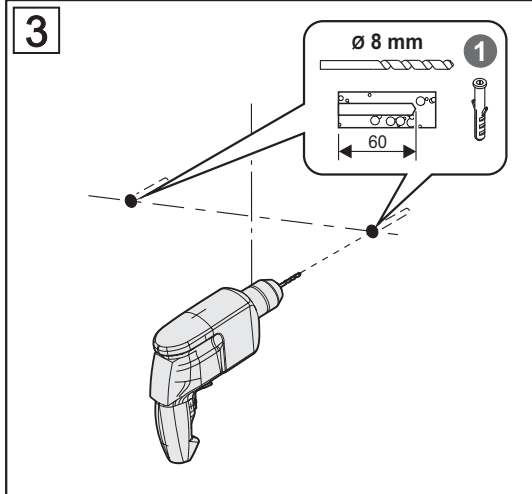
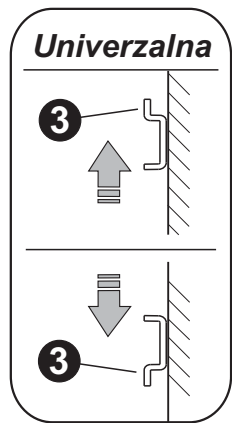
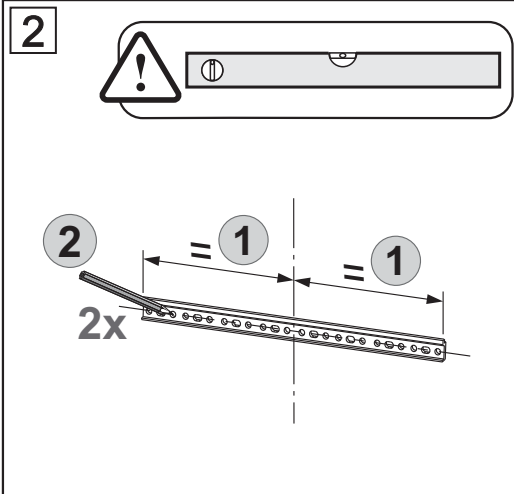
1

Charm 160/120 - univerzalna

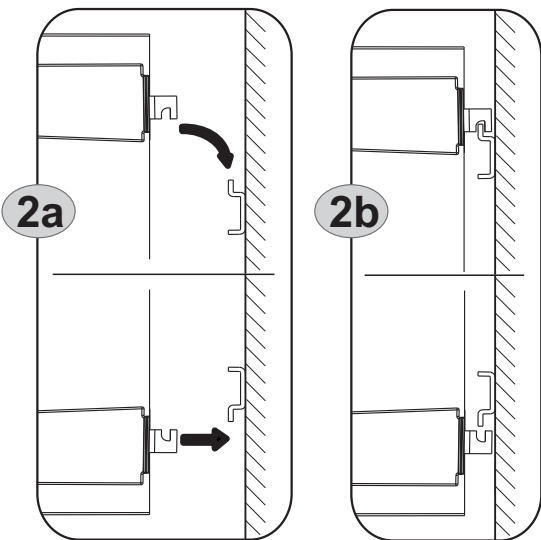
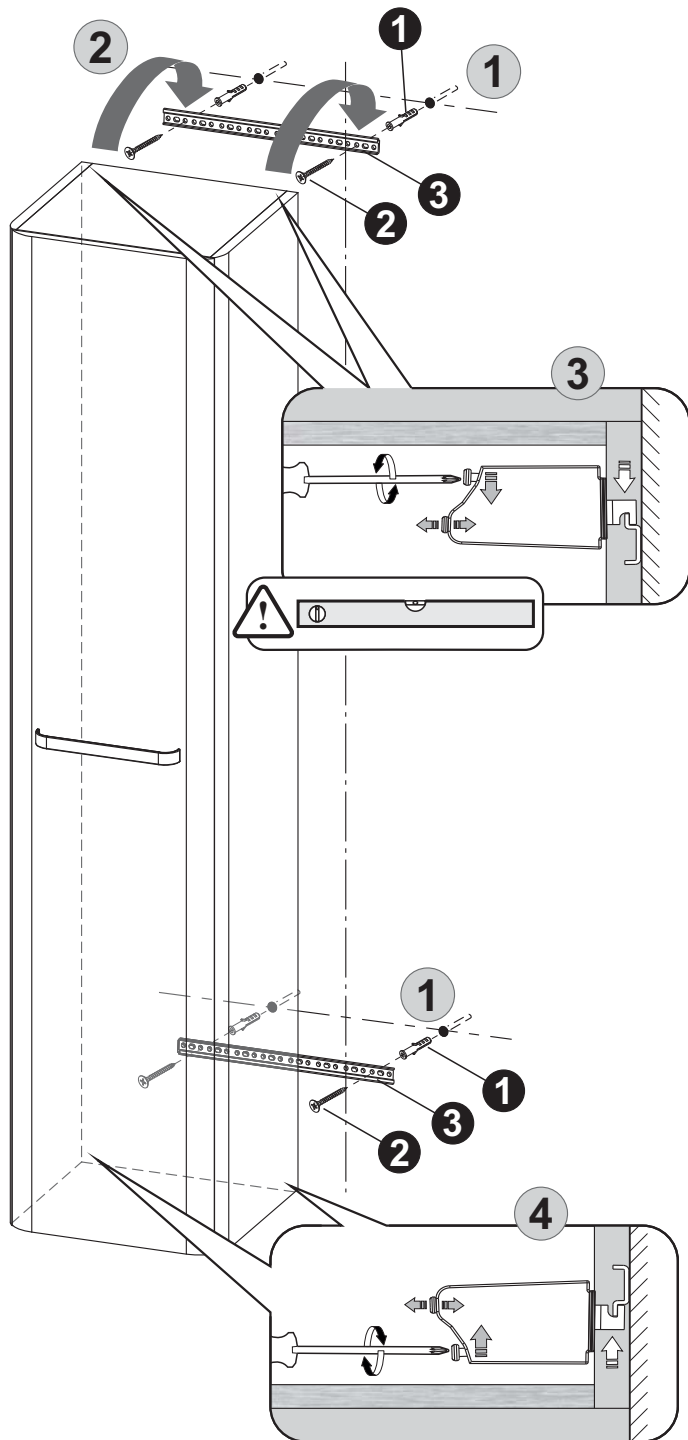
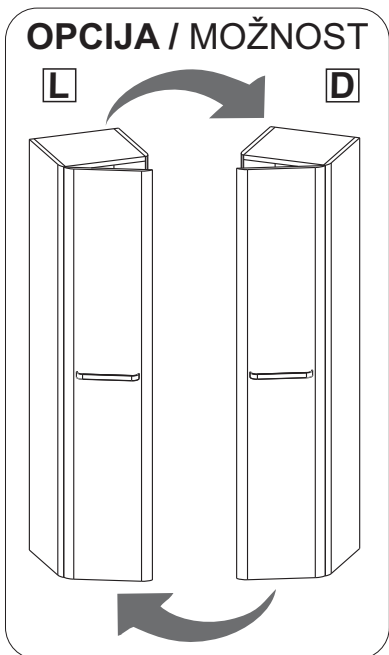


Charm 160/120 - L/D

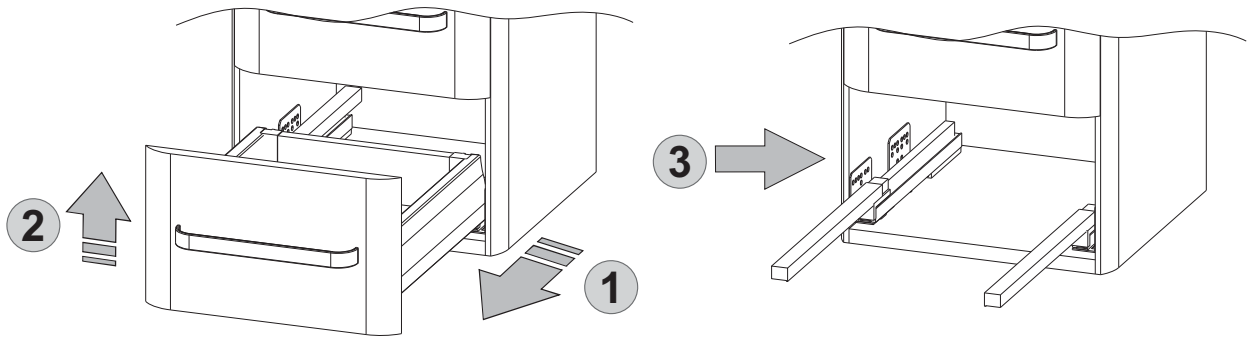




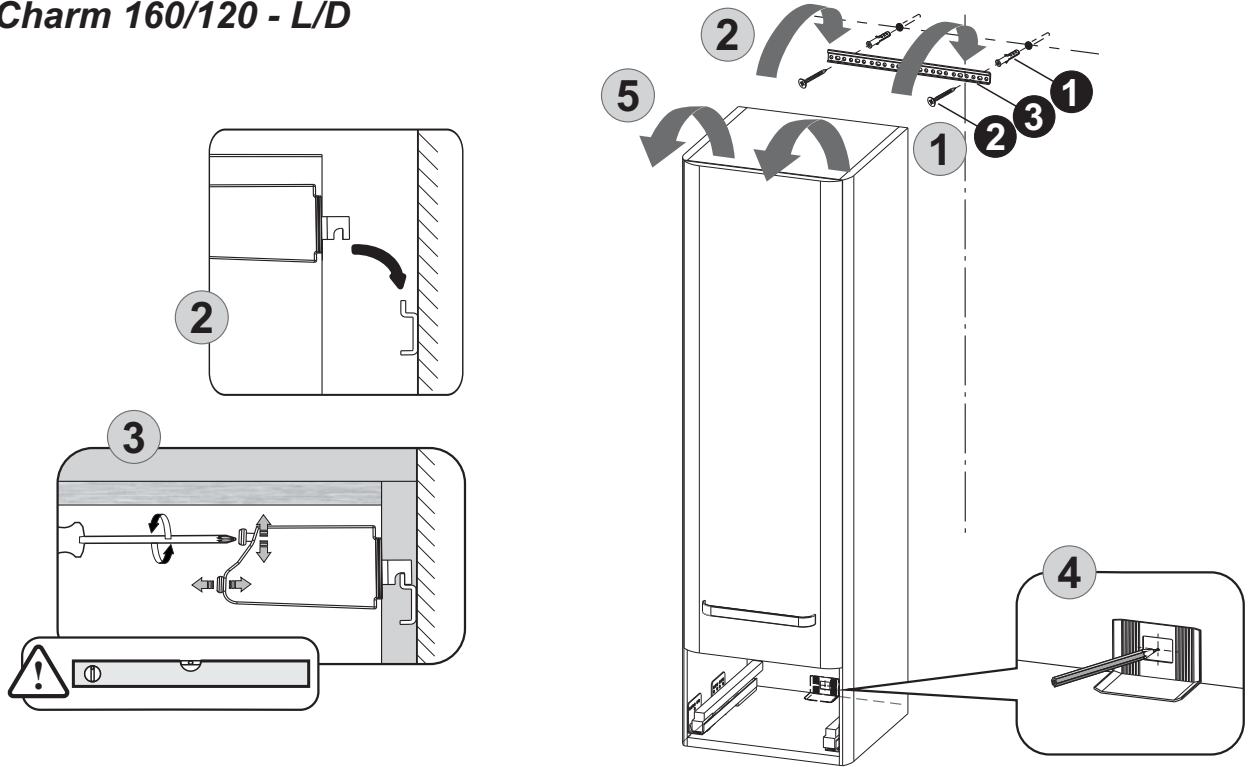
4a Charm 160/120 - univerzalna



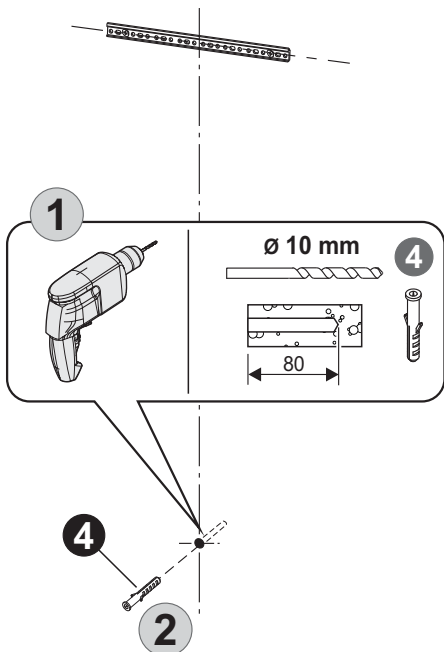
4b Charm 160/120 - L/D



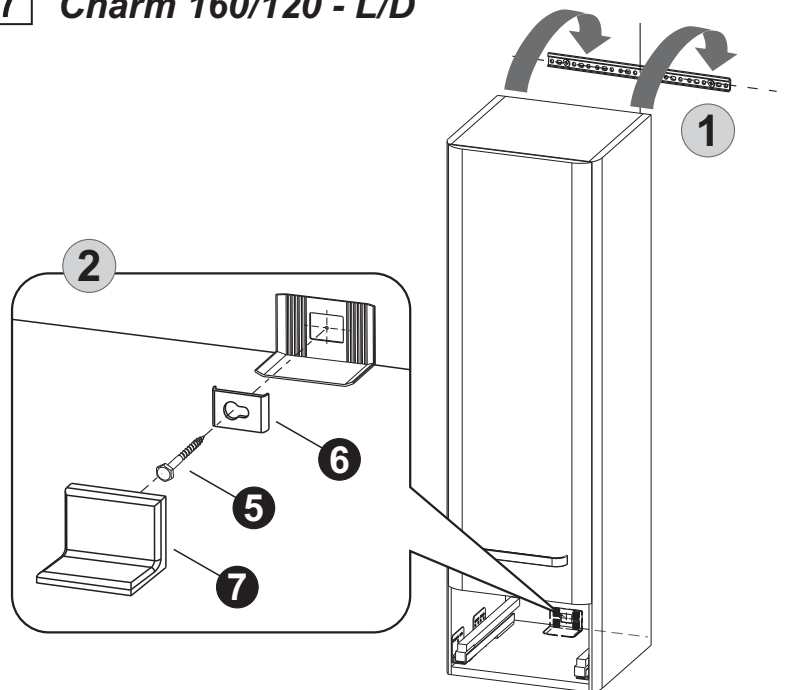
5 Charm 160/120 - L/D

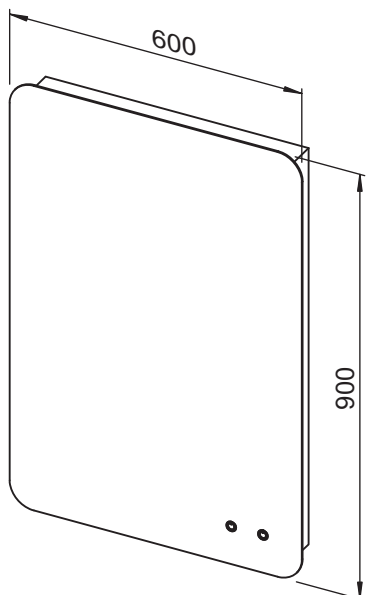
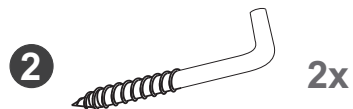
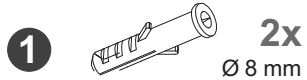


6 Charm 160/120 - L/D

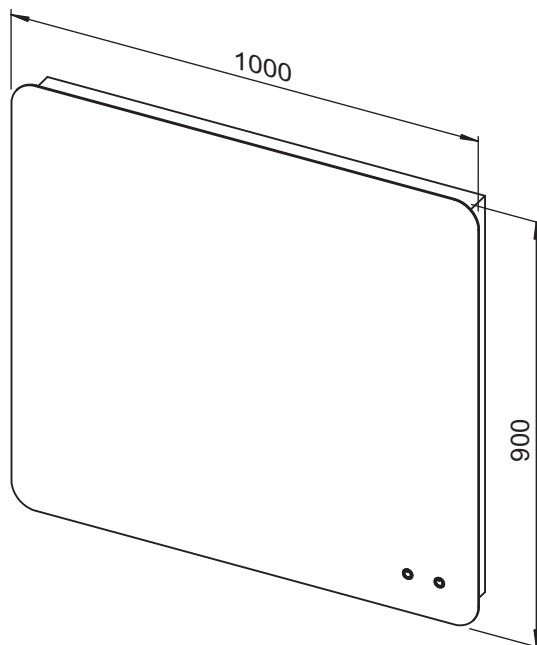


7 Charm 160/120 - L/D



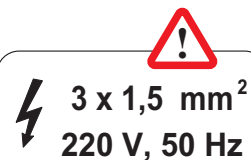
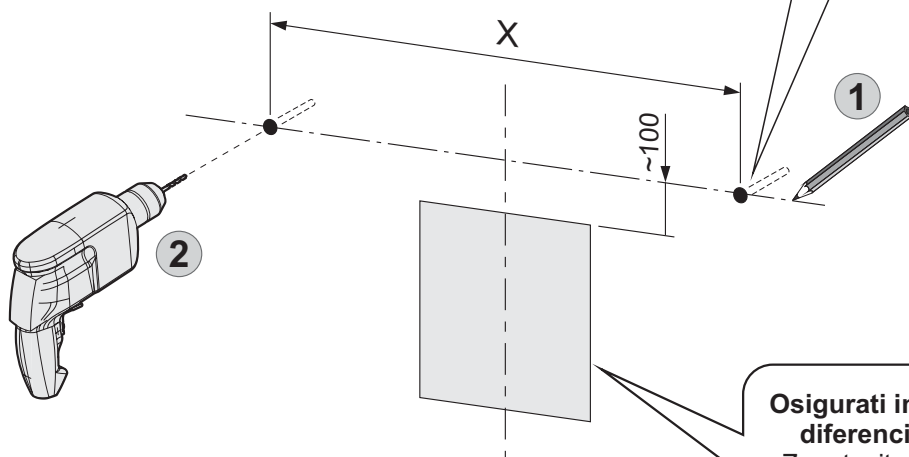
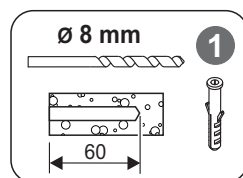
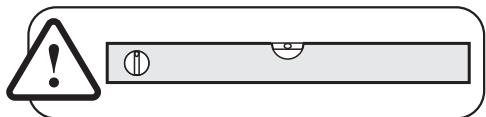


Ogledalo Charm 60

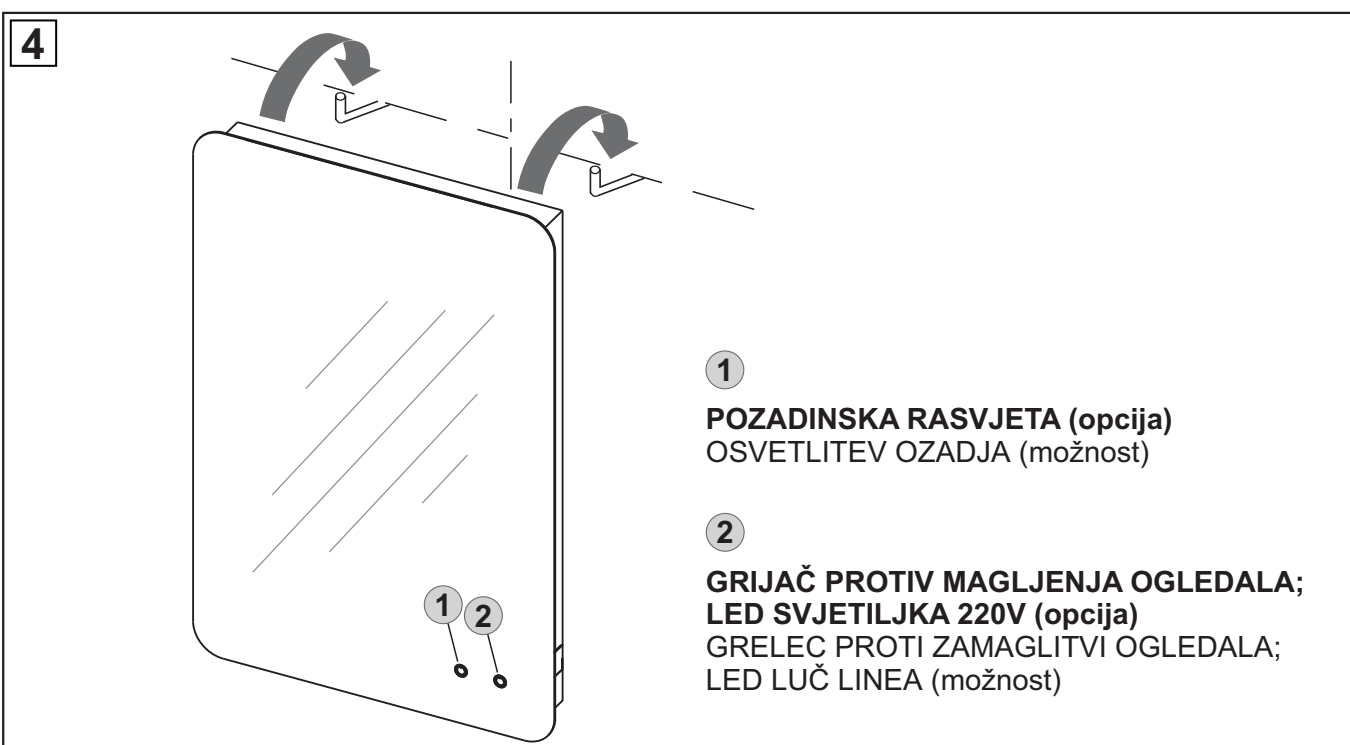
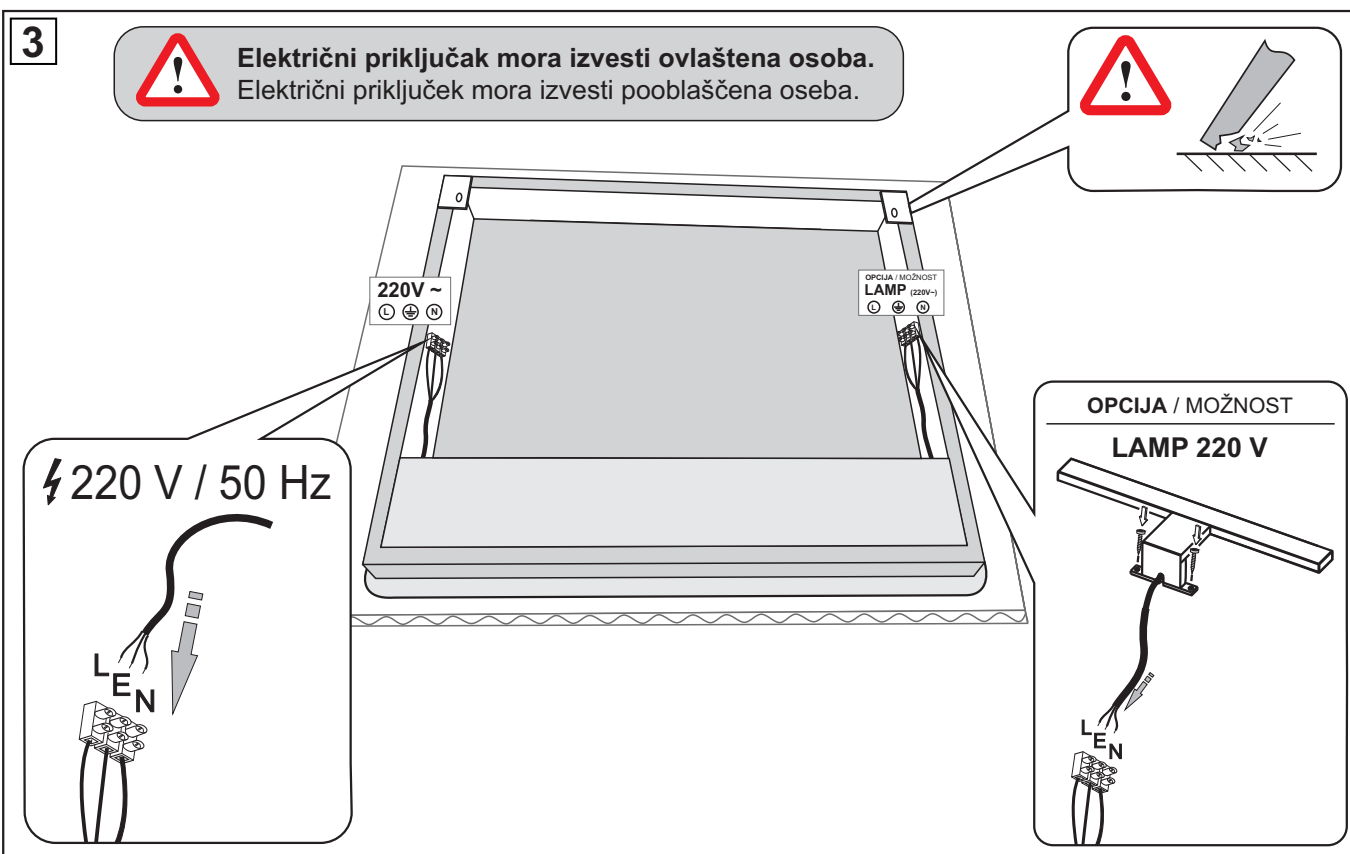
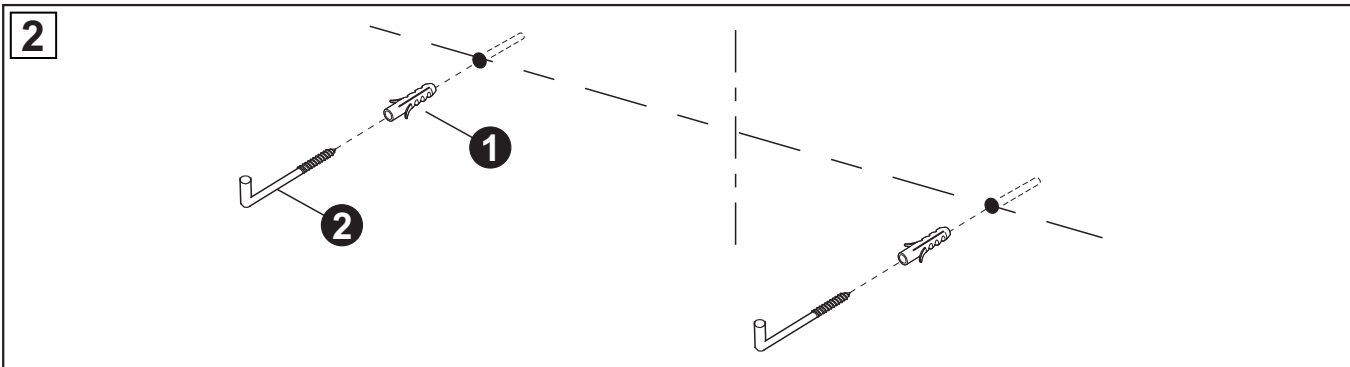


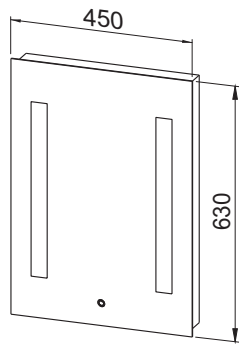
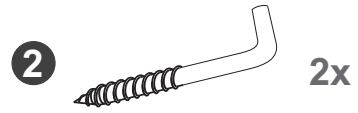
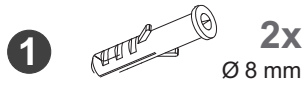
Ogledalo Charm 100

1

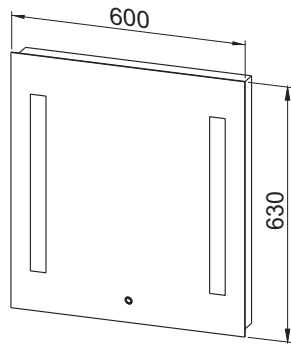


**Osigurati instalaciju zaštitnim uređajem
diferencijalne struje (FID - sklopka)**
Zagotovite instalaciju z zaštitno napravo
diferenčnega toka (RCCB stikalo)

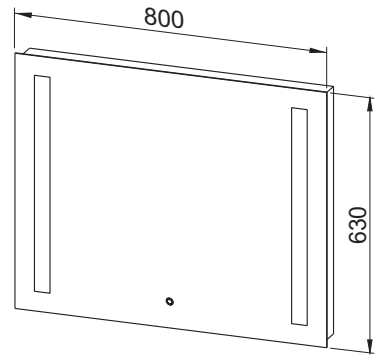




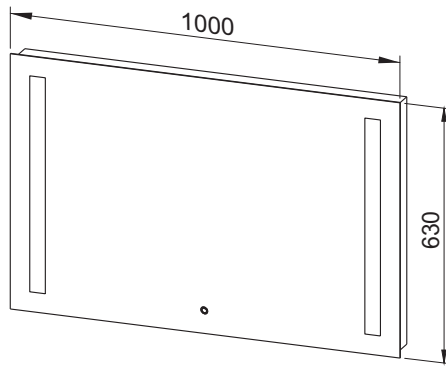
Ogledalo 45



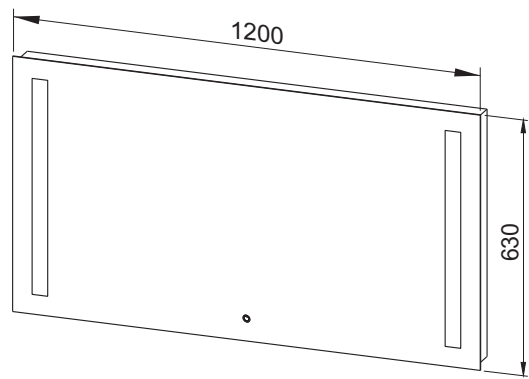
Ogledalo 60



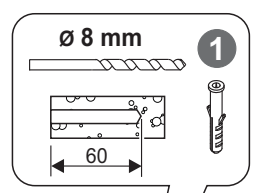
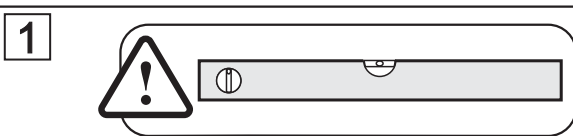
Ogledalo 80



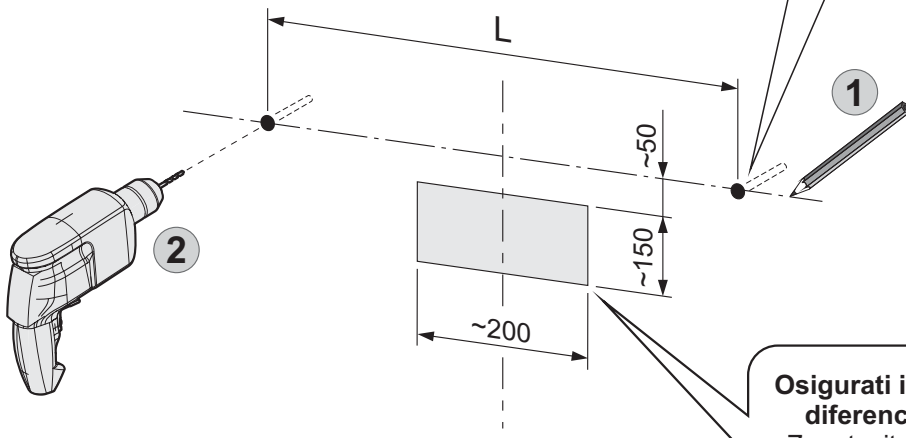
Ogledalo 100




Ogledalo 120



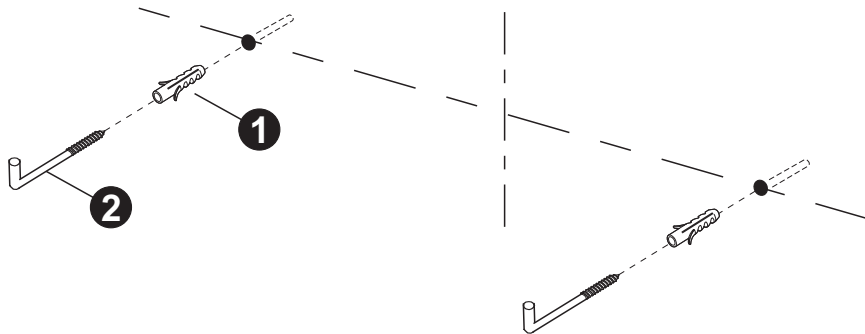
| Ogledalo | L (mm) |
|----------|--------|
| 45 | 380 |
| 60 | 530 |
| 80 | 730 |
| 100 | 930 |
| 120 | 1130 |




3 x 1,5 mm²
220 V, 50 Hz

Osigurati instalaciju zaštitnim uređajem diferencijalne struje (FID - sklopka)
 Zagotovite instalaciju z zaštitno napravo diferencnega toka (RCCB stikalo)

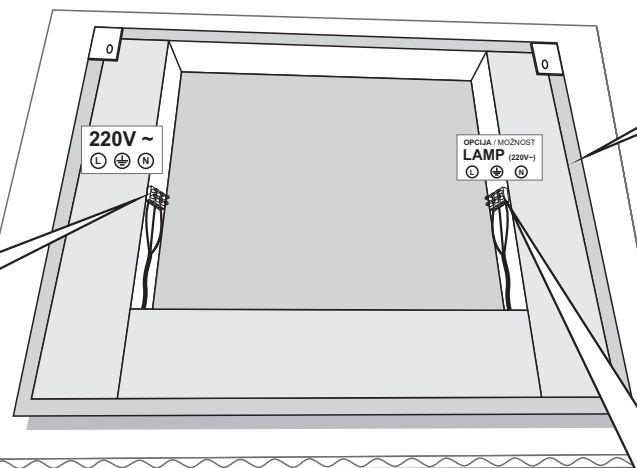
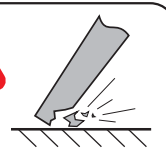
2



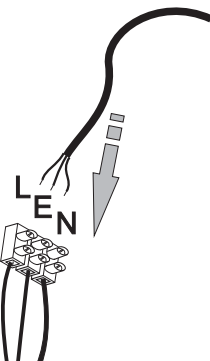
3



Električni priključak mora izvesti ovlaštena osoba.
Električni priključek mora izvesti pooblaščen oseba.

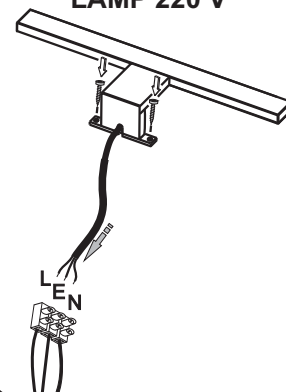


⚡ 220 V / 50 Hz

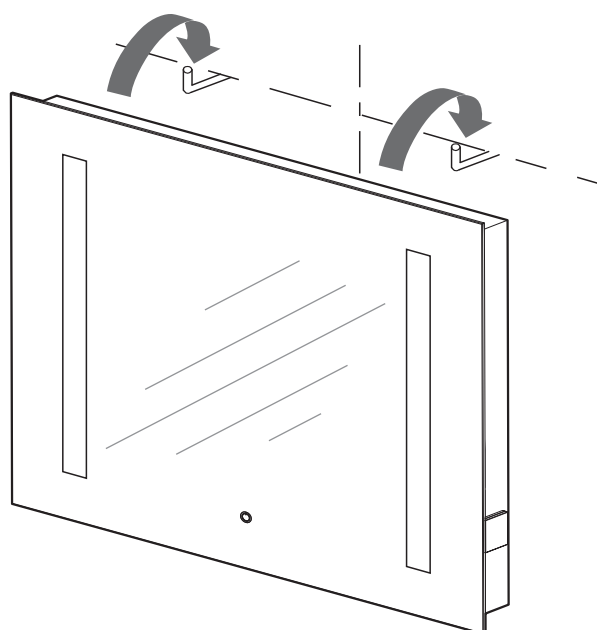


OPCIJA / MOŽNOST

LAMP 220 V

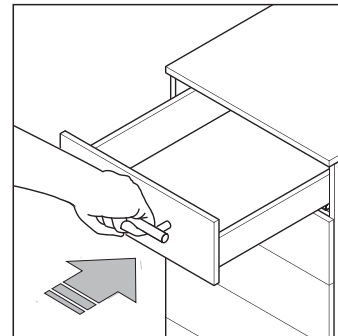
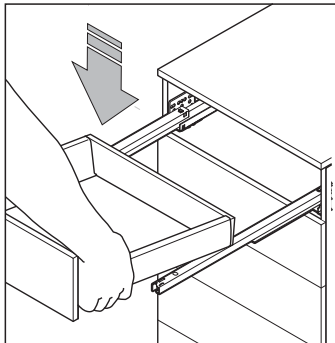


4



HR Umetanje ladica na vodilice

SLO Vstavljanje predalov na vodila

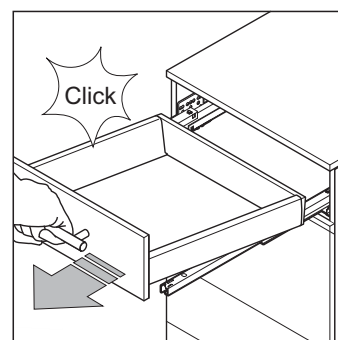
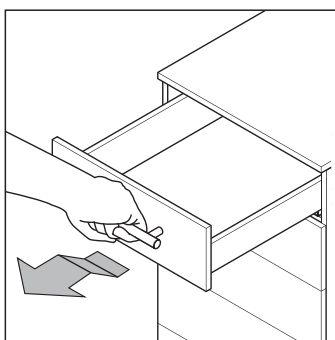


HR Vađenje ladica s vodilica

SLO Odstranitev predalov z vodilov

Lagano podignuti ladicu
10 cm prije dolaska u
krajnju poziciju

Malo dvignite predal
10 cm preden pridete do
končnega položaja

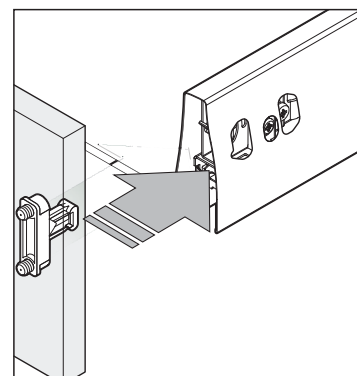


HR Montaža fronte

SLO Nastavitev fronte

Fronta se automatski fiksira umetanjem
spojnica u bočne stranice

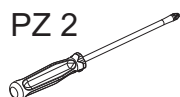
Fronta se avtomatski učvrsti z vstavljanjem
spojne na stranskih strani



HR Skidanje fronte

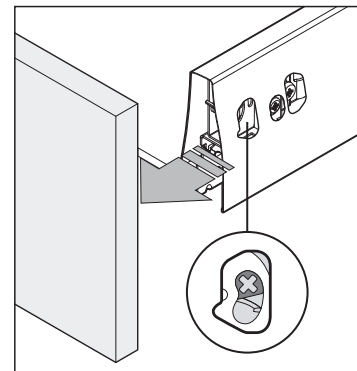
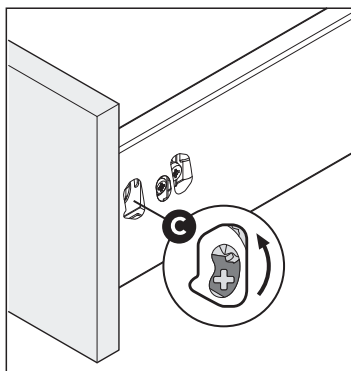
SLO Odstranitev fronte

PZ 2



Ukoliko postoji prednja
donja spojnica fronte,
prvo na njoj ukloniti vijake

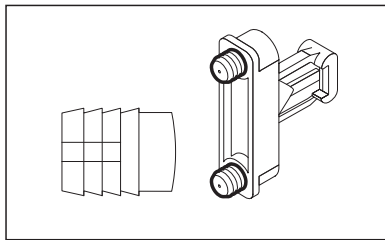
Če je spredaj spodnja
spojna fronte,
najprej odstranite vijake
na njem



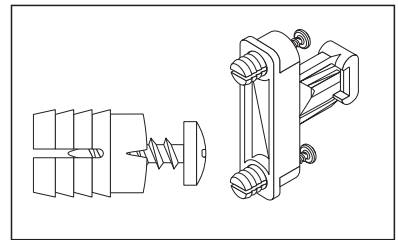
HR Savjeti za instalaciju

SLO Nasveti za namestitev

OPCIJA A:
MOŽNOST A:



OPCIJA B:
MOŽNOST B:

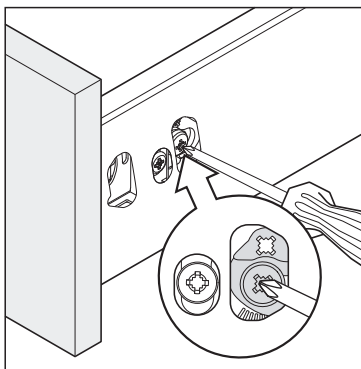


HR Podešavanje visine fronte

SLO Nastavitev višine fronte

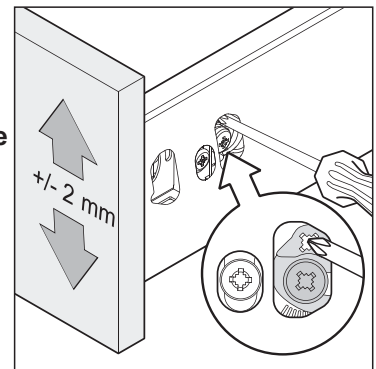
Otpustiti vijke za zaključavanje na obje strane ladice

Sprostite pritrdilne vijake na obeh straneh predala



Podesiti frontu i ponovno pritegnuti vijke za zaključavanje

Nastavite frontu in zadaj ponovno zategnite vijake za zaklepanje

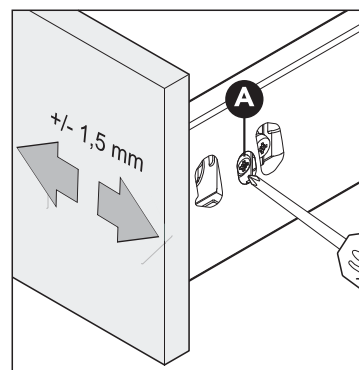


HR Bočno podešavanje fronte

SLO Stranska nastavitev fronte

Podešavanje izvršiti okretanjem vijka samo na desnoj strani

Nastavitev z vrtenjem vijaka samo na desni strani



HR Podešavanje nagiba fronte (samo ako se koriste dodatne šipke za ukrutu)

SLO Nastavitev nagiba fronte (samo če se uporabljajo dodatne palice)

