

# HERZ-TS-E

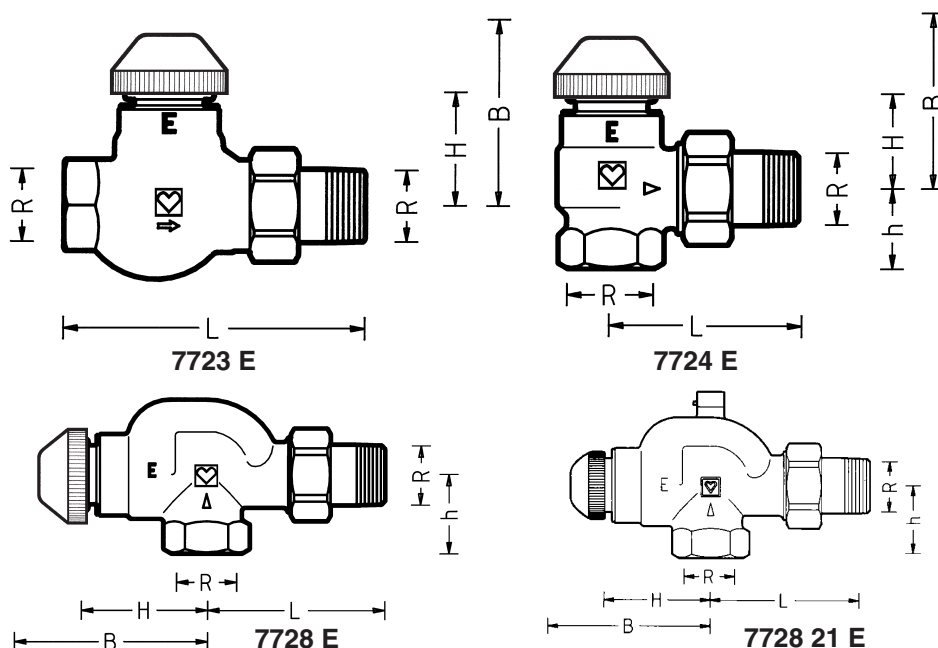
## Termostatski ventil s minimalnim otporom

### Standardni modeli

List propisa za

**HERZ-TS-E**

Izdanje 0907 (0504)



Ugradbene mjere u mm

Broj narudžbe	Opis	DN	R	L	H	h
1 7723 11	Ravna izvedba	15	1/2	95	43	—
1 7723 02		20	3/4	109	43	—
1 7723 03		25	1	126	43	—
1 7724 11	Kutna izvedba	15	1/2	62	43	29
1 7724 02		20	3/4	66	35	29
1 7724 03		25	1	75	35	34
1 7728 11	Specijalna kutna izvedba	15	1/2	74	55	35
1 7728 02		20	3/4	80	55	35
1 7728 03		25	1	82	56	59
1 7728 21	s ventilom za zrak	15	1/2	74	55	35

Standardni modeli s navojnim kolčakom poniklane izvedbe s bijelom zaštitnom kapom.

Izvedba HERZ-TS-E

Univerzalni modeli sa specijalnim kolčakom za navojnu cijev i priključak steznog seta.

1 7723 01	1/2	Ravna izvedba
1 7724 01	1/2	Kutna izvedba
1 7728 01	1/2	Specijalna kutna izvedba
1 7758 01	1/2	3-osovinski ventil „AB”, ventil lijevo od grijaćeg tijela
1 7759 01	1/2	3-osovinski ventil „CD”, ventil desno od grijaćeg tijela

Za ovaj ventil postoji posebna lista s propisima.

Ostale izvedbe  
HERZ-TS-90-E

max. pogonska temperatura 120 °C  
 max. pogonski tlak 10 bar  
 max. dopušteni diferencijalni pogonski tlak 0,2 bara, a kod mehaničkog zatvaranja do 4 bara.  
 Kvaliteta vode odgovara ÖNORM H 5195, odnosno VDI-smjernica 2035.

Pogonski podaci

Postrojenje za zagrijavanje vode jednocijevnog ili dvocijevnog pogona.

Područje primjene

R 1/2, R 3/4: Čelični cijevni priključak 6210 konično brtvljen, montiran.  
 Preporuča se primjena HERZ-montažnog ključa 6680.  
 R 1 Čelični cijevni priključak 6209, konično brtvljen, montiran.

Priključak grijaćeg tijela

Zadržavamo pravo promjene  
u smislu tehničkog napretka

HERZ Armaturen

Richard-Strauss-Straße 22 • A-1230 Wien  
 e-mail: office@herz-armaturen.com • www.herz-armaturen.com

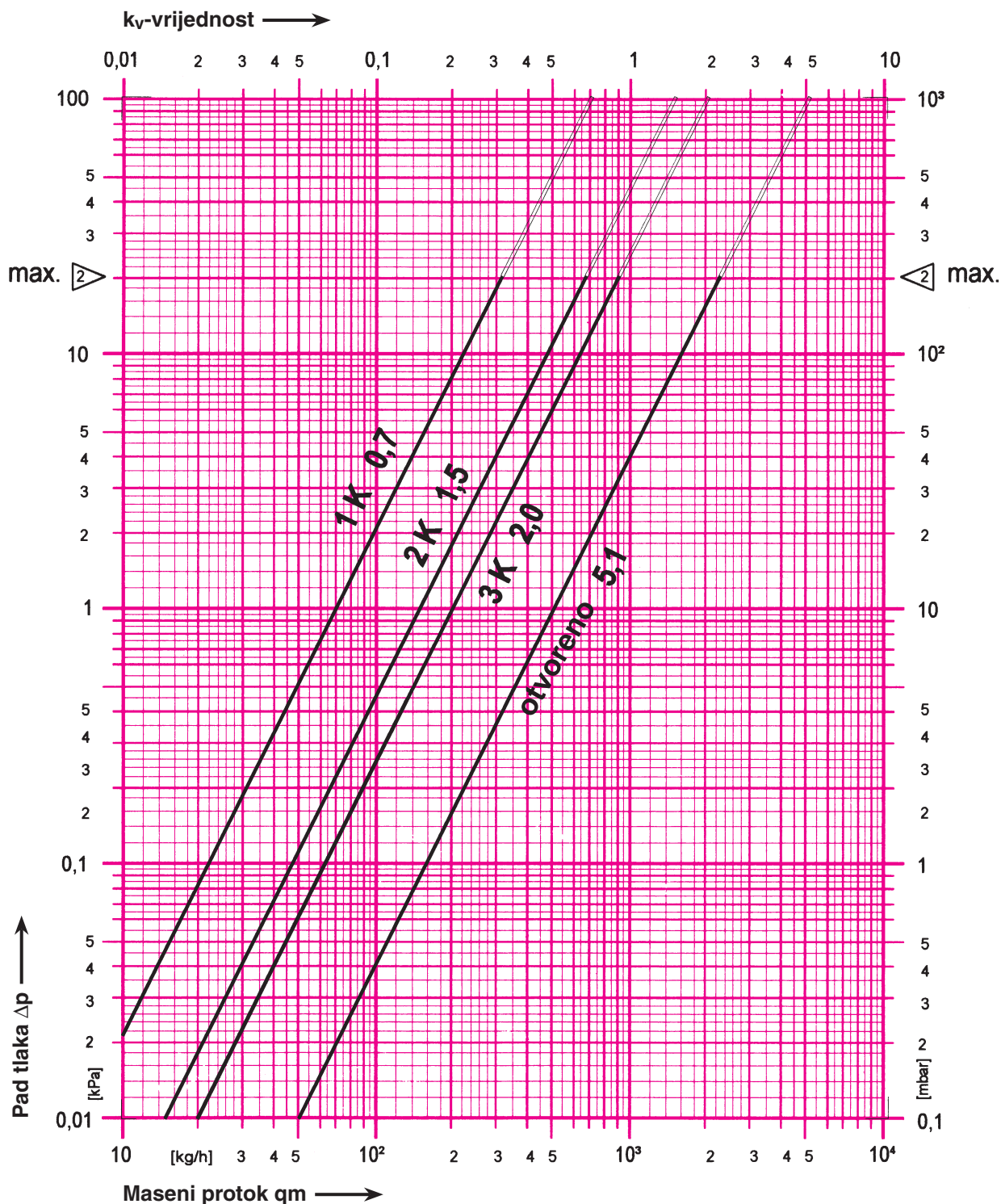


HERZ-Dijagram propisa

HERZ-TS-E

Art. br. 7723 E, 7724 E, 7728 E

Dim. R = 1/2, 3/4, 1



Zadržavamo pravo promjene.

HERZ Armaturen

Richard-Strauss-Straße 22 • A-1230 Wien

e-mail: office@herz-armaturen.com • www.herz-armaturen.com



Na mjestu priključka grijaćeg tijela se primjenjuju:

<b>6210</b>	1/2	Čelična priključna cijev, mjere 26, odnosno 35 mm.
<b>6211</b>	1/2	Reducirani priključak, 1/2 x 3/8.
<b>6218</b>	1/2-3/4	Dugi navojni tuljci, bez matice mogu se skratiti za izjednačenje razlike u mjerama konstrukcije, mjere 1/2 x 39, 42 odnosno 76; 3/4 x 72 mm.
<b>6218</b>	1/2	Navojni tuljci, bez matice, mjere 36, 48 odnosno 76 mm.
<b>6235</b>	1/2-3/4	Temeljni priključak, 1/2 x 12, 15 odnosno 18; 3/4 x 18 mm.
<b>6249</b> <b>6274</b>	1/2-3/4 G 3/4	Konični luk, bez matice, konično brtvljeno
<b>6275</b>	G 3/4	Stezni set za bakrene i čelične tankostijene cijevi, za vanjski promjer cijevi 8, 10, 12, 14, 15, 16, 18 mm.
<b>6097, 6098</b>	G 3/4	Stezni set sa mekom brtvom za bakrene i tankostijene čelične cijevi posebno namjenjene za tvrde čelične cijevi i cijevi s tvrdom galvanski obrađenom površinom, za vanjski promjer cijevi 12, 14, 15 mm.
<b>6097, 6098</b>	G 3/4	Stezni set za cijevi od umjetnih materijala.

Na strani kolčaka ventila staviti:

<b>6219</b>	1/2-3/4	Redukcijski kolčak, žuta izvedba, za povezivanje cijev/ventil, unutarnji navoj (cijev) x vanjski navoj (ventil), 1 x 1/2, 1 1/4 x 1/2, 1 x 3/4, 1 1/4 x 3/4.
<b>6066, 6067</b>	M 22 x 1,5	Priključak za PE-X-, PB cijevi i cijevi od umjetnog materijala, može se nadomjestiti adapterom 1 <b>6272</b> 01 (R 1/2 x M 22 x 1,5).
<b>6097, 6098</b>	G 3/4	Priključak za PE-X-, PB cijevi i cijevi od umjetnog materijala, može se nadomjestiti adapterom 1 <b>6266</b> 01 (R 1/2 x G 3/4).

Dimenzije cijevi priključaka za cijevi od umjetnog materijala prema HERZ-proizvodnom programu.

## Daljnje mogućnosti priključenja

Narudžbeni brojevi sadržani su u HERZ-programu za isporuku

Vreteno se brtvi O-prstenom smještenim u mesing komori koja se može izmijeniti za vrijeme rada pogona. O-prsten garantira da nije potrebno održavanje i osigurava trajni lagani pristup ventilu.

### Izmjena O-prstena

1. Demontirati HERZ-termostatsku glavu, odnosno HERZ-TS-ručni pogon.
2. Odvrnuti komoru O-prstena zajedno s O-prstenom i zamijeniti novom. Kod zamjene potrebno je ključem pridržati gornji dio. Za vrijeme demontaže ventil se automatski potpuno otvori i brtvi straga, ali se ipak može pojaviti nekoliko kapljica vode.
3. Ponovna montaža izvodi se obrnutim redosljedom. Kad se postavi HERZ-TS-ručni pogon, okretanjem ispitati zatvara li se ventil!

Broj artikla za O-prsten komplet: 1 **6890** 00

## Brtvljenje prstena



**HERZ-TS-90**  
Komora O-prstena

Navojna kapa služi za vrijeme radova (ispiranje vodova). Skidanjem navojne kape i navrtanjem HERZ-termostatske glave, postavili smo termostatski ventil a da nismo ispraznili postrojenje.

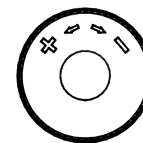
Namještanje nazivnog hoda pomoću navojne kape:

Na opsegu navojne kape u nazubljenom području nalaze se dvije oznake namještanja (pogledajte) oznake „+” i „-”.

1. Zatvoriti ventil pomoću navojne kape okretanjem u smjeru kazaljke na satu.
2. Označiti onu poziciju koja odgovara oznaci namještanja „+”.
3. Okretati navojnu kapu suprotno smjeru kazaljke na satu dok se oznaka namještanja „-” ne postavi na poziciju označenu pod 2.

## HERZ-Termostatski ventil

### Nazivni hod



Donji dio termostatskog ventila ugraditi u grijaće tijelo s protokom u smjeru strjelice (strjelica na kućištu). HERZ-termostatska glava mora biti što bliža horizontalnom položaju kako bi se mogla garantirati optimalna regulacija sobne temperature pri minimalnom utjecaju smetnji.

## Ugradnja

HERZ-termostatska glava ni u kom slučaju ne smije biti izložena izravnim sunčevim zrakama, odnosno bilo kakvim aparatima s isijavanjem topline (npr. TV). Ako je grijaće tijelo pokriveno oplatom ili teškim zavjesama, termostat ne može osjetiti realnu sobnu temperaturu, pa je ne može niti regulirati. U takvim slučajevima primjenjuje se HERZ-termostat s daljinskim upravljanjem, odnosno HERZ-termostat s daljinskim osjetilom.

Pojedinosti o HERZ-termostatima su sadržani u posebnim listovima propisa za taj proizvod.

Nakon završetka sezone grijanja termostate odnosno ručne pogone potpuno otvoriti okretanjem u smjeru suprotnom od smjera kazaljke na satu da bi se spriječilo taloženje prljavštine na sjedalu ventila.

Ako donji dio HERZ-termostatskog ventila iznimno nije opremljen HERZ-termostatskom glavom, montira se HERZ-TS-ručni pogon.

Kod montaže pridržavati se priloženih uputa o montaži.

1 **6680** 00 HERZ-montažni ključ za priključke R 1/2–R 3/4

1 **6807** 90 HERZ-TS-90-montažni ključ

1 **9102** 80 HERZ-TS-90-ručni pogon, Serija 9000 „Design”

1 **6379** 03 HERZ-TS-E gornji dio termostata

1 **6890** 00 HERZ-TS-90 O-prsten - komplet

## Upute o ugradnji

## Ljetno namještanje

## HERZ-TS ručni pogon



## Pribor

## Ručni pogon

## Dodatni dijelovi

Ukupno u ovoj brošuri sadržani podaci odgovaraju trenutno raspoloživim informacijama za izdavanje tiska i služe samo kao informacija. Zadržavamo pravo izmjena u smislu tehničkog napretka. Prikazane slike smatraju se kao simbolični prikaz i dozvoljeno je čak i optičko odstupanje od stvarnih proizvoda. Moguće odstupanje od boja su uvjetovana tiskarskim mogućnostima. Moguća su odstupanja proizvoda u ovisnosti zemlje primjene. Zadržavamo pravo izmjena od tehničke specifikacije i funkcije. Za moguća pitanja molimo Vas da kontaktirate najbliže HERZ- predstavništvo.