

List s tehničkim podacima

Hidraulički podatci

Maksimalni radni tlak P_N	10 bar
Min. temperatura medija T_{min}	-10 °C
Maks. temperatura medija T_{max}	110 °C

Materijali

Kućište pumpe	Sivi lijev
Radno kolo	PP
Vratilo	Plemeniti čelik
Materijal ležaja	Ugljen, impregnirano metalom

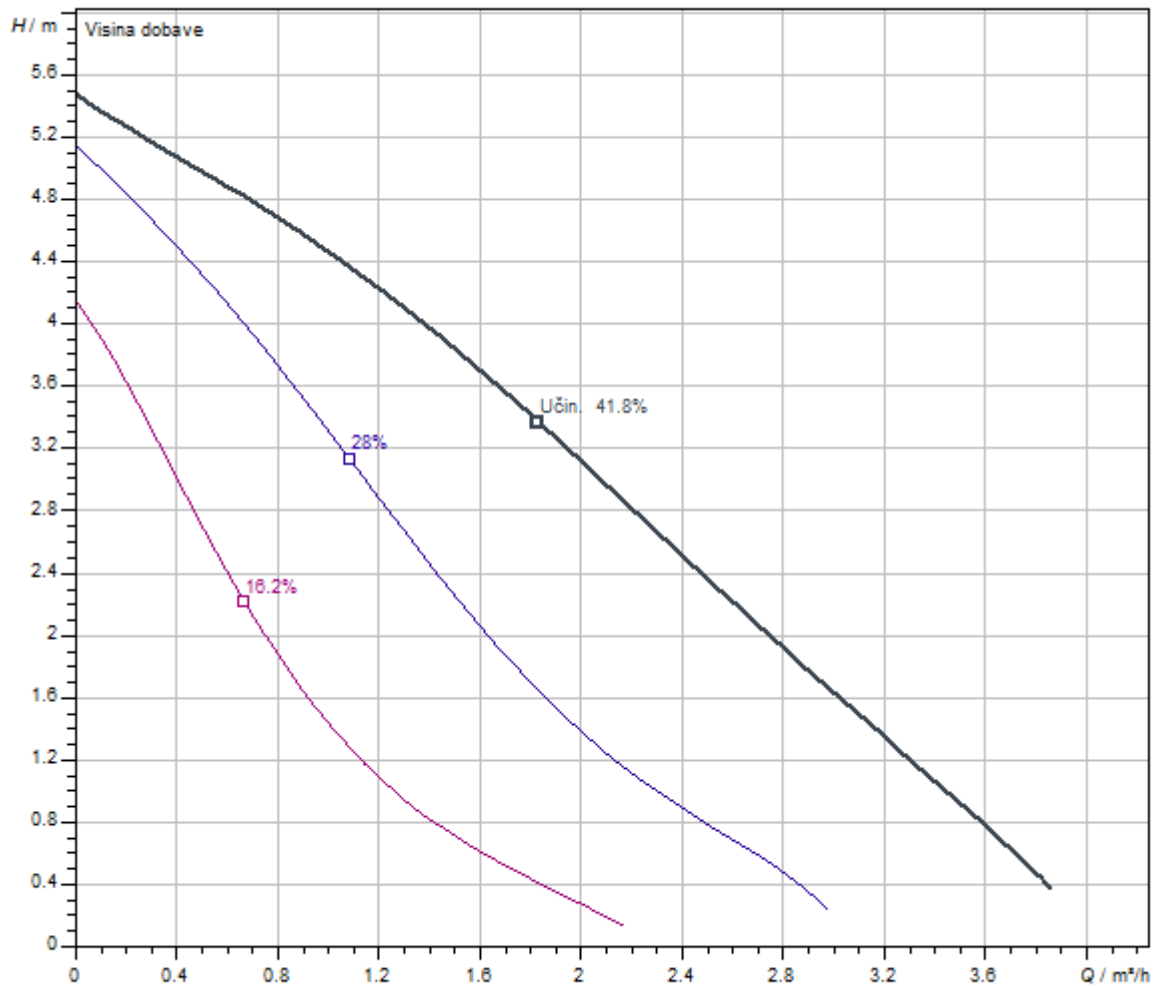
Podatci o motoru

Mrežni priključak	1~230 V, 50 Hz
Nazivna struja I_N	0,28 A
Broj okretaja maks. n_{max}	2750 1/min
Potrošnja struje $P_1(Q=maks.)$ odab. radnog kola * broj pumpi P_1	63 W
Emitiranje smetnji	EN 61000-6-3
Otpornost na smetnje	EN 61000-6-2
Stupanj zaštite motora	IP44

Dimenzije montaže

Priključak cijevi s usisne strane	G 1½
Ugradna dužina l_0	180 mm

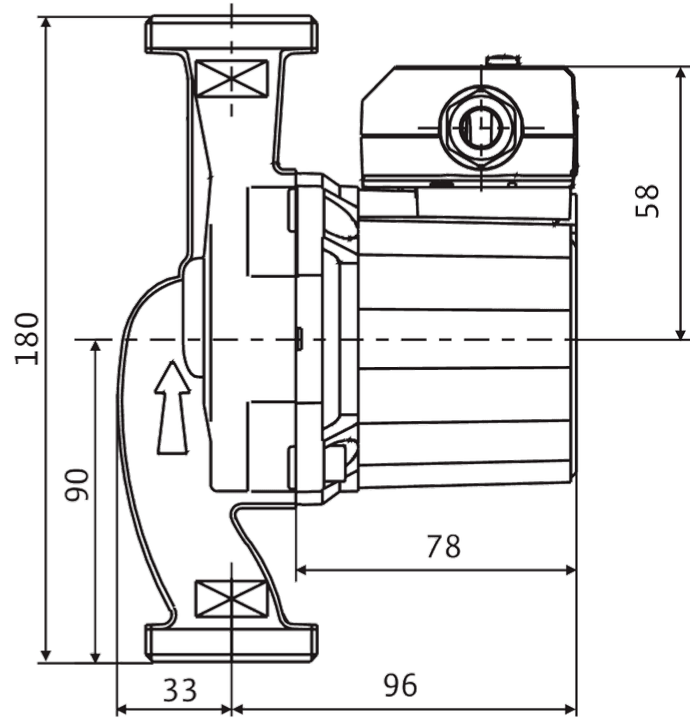
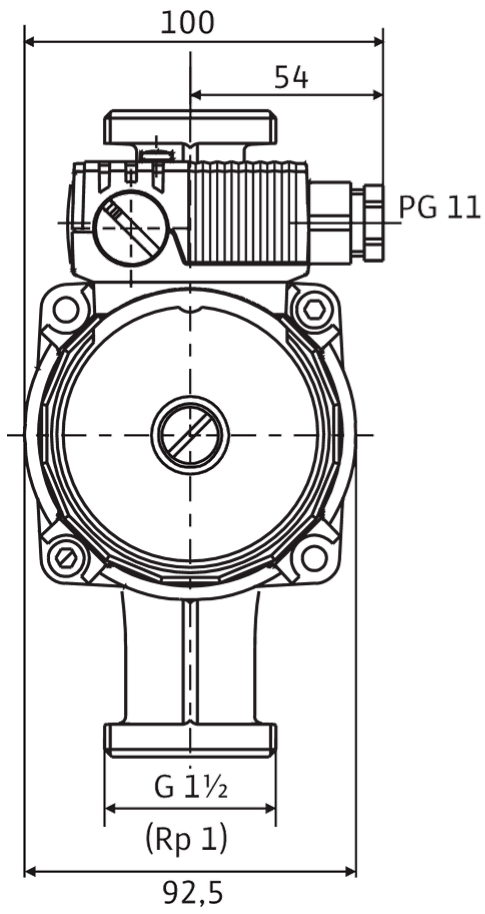
Karakteristične krivulje



Medij	Water 100 %
Temperatura medija T	20.00 °C
Broj okretaja u radnoj točki	2900 1/min

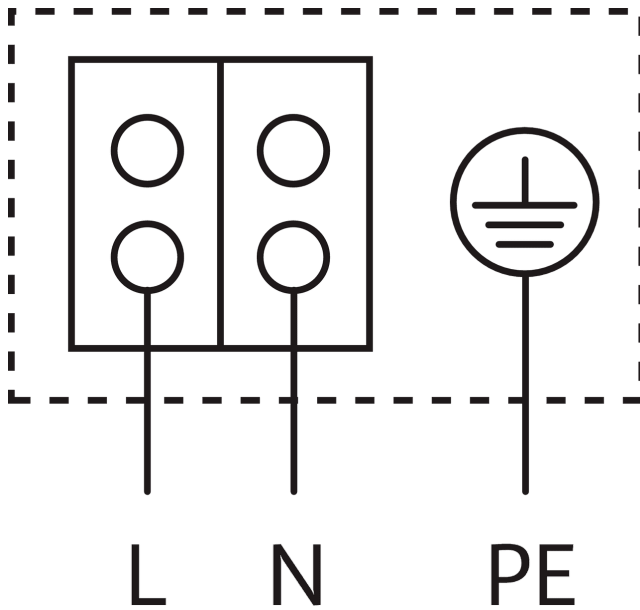
Mjere i mjerni crteži

Star ST



Plan priključaka

Star-E



Motor postojan na struju blokiranja

Jednofazni motor (EM), 2-polni 1~230 V, 50 Hz

S ugrađenim kondenzatorom