

F617/F127

TRADICIONALNI FRANCUSKI KONVEKTOR SA
JEDNOSTAVNIM UPRAVLJANJEM ZA KORISNIKA



+ PROIZVOD

KOMFORT

- Jednostavno programiranje: 24h/7, programirajte svoj uređaj prema Vašem životnom ritmu za veću udobnost i uštedu (F127)
- Klasa II i IP 24 zaštite s dvostrukom električnom izolacijom za krajnju sigurnost
- Obloženi grijaći element s aluminijskim difuzorom
- Automatski sigurnosni uređaj protiv pregrijavanja

UŠTEDA

- Elektronski termostat visoke preciznosti
- Do 25% uštede energije* (F127)
- Sukladno ErP-u

Kako bi bio usklađen s ErP/CE, F617 mora biti instaliran sa centraliziranim tjednim programiranjem.

UPRAVLJANJE

- Jednostavan za postavljanje: okomiti nosač u obliku slova H, koji se također može koristiti kao instalacijski predložak
- F127:**
- Ergonomske LCD digitalne kontrole
 - 2 načina rada: Ručni/Prog
- F617:**
- Kursor za podešavanje načina rada i upravljački gumb
 - 5 načina rada: Comfort, Eco, Anti-frost, Off, Program

DIZAJN

- Prednja krila za odvod zraka
- Boja: Bijela (RAL 9016)

AKTIVNI KONVEKTOR TOPLINE

500 TO 2000 W



Dostupan model**



F617

F127

Kontrole



Ušteda energije

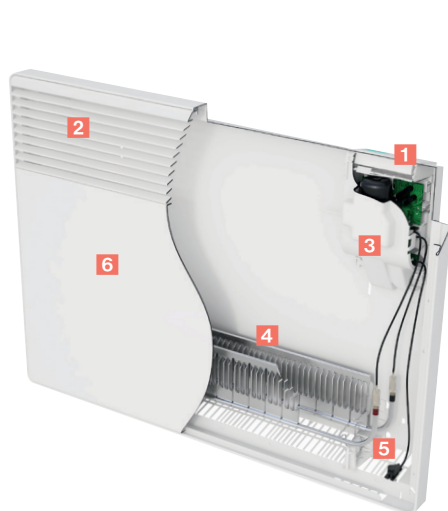


Tehnologija



Vrsta grijaćeg elementa

F617/F127



- 1 Kursor za podešavanje načina rada (Isključivanje, Zaštita od mraza, Programiranje, Eco, Comfort)
- 2 Gumb za kontrolu temperature
- 3 Svjetlosni indikator grijanja

- 1 Temperatura i aktivni način rada zaslon (ručno/programski)
- 2 Gumbi za navigaciju
- 3 Pristup izborniku
- 4 Indikator potrošnje energije

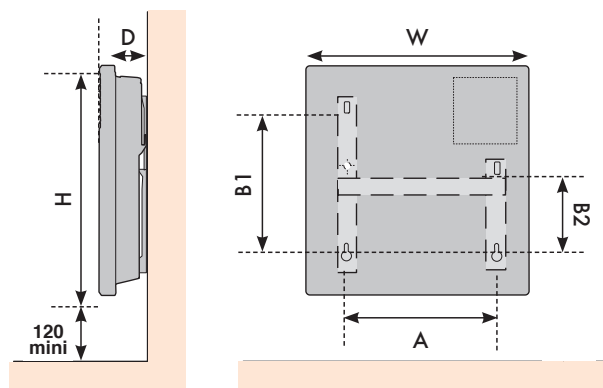
- 1 LCD digitalne kontrole
- 2 Odvod zraka
- 3 Sigurnosni uređaj od pregrijavanja
- 4 Obloženi grijači element s aluminijskim difuzorom
- 5 Senzor sobne temperature
- 6 Prednja ploča



EASY PROG (F127)

- Ručni način rada: Omogućuje postavljanje uređaja na željeni način temperatura od Off do 30°C.
- Prog način rada: Omogućuje postavljanje do 3 razdoblja komforne temperature po danu (24h) kroz 7 dana. Mogućnost kopiranja dnevnog programa ostalim danima u tjednu.

UGRADBENE DIMENZIJE



TEHNIČKI PODACI F617/F127

SNAGA MODELA (W)	DIMENZIJE (mm)						TEŽINA (Kg)
	ŠIRINA (W)	VISINA (H)	DUBINA (D)	A	B1	B2	
500 (samo F617)	370	451	102	121	256	158	3.8
-	-	-	-	-	-	-	-
1000 (F617, F127)	447	451	102	195	256	158	4.2
-	-	-	-	-	-	-	-
1500 (F617, F127)	590	451	102	343	256	158	5.5
2000 (F617, F127)	740	451	102	491	256	158	6.8

CE - Classe II - IP 24