

List s tehničkim podatcima

Hidraulički podatci

Maksimalni radni tlak P_N	10 bar
Visina dobave H_{max}	0,0 m
Količina protoka Q_{max}	15,0 m ³ /h
Minimalna visina dotoka pri 50 °C	3 m
Minimalna visina dotoka pri 95 °C	10 m
Minimalna visina dotoka pri 110 °C	16 m
Min. temperatura medija T_{min}	-20 °C
Maks. temperatura medija T_{max}	110 °C
Temperatura okoline min. T_{min}	-20 °C
Maks. temperatura okoline T_{max}	40 °C

Podatci o motoru

Indeks energetske učinkovitosti (EEI)	0.20
Mrežni priključak	1~230 V ±10%, 50/60 Hz
Nazivna struja I_N	0,15 A
Nazivna struja I_N	1,33 A
Nazivna snaga P_2	200 W
Broj okretaja min. n_{min}	1200 1/min
Broj okretaja maks. n_{max}	4800 1/min
Potrošnja struje (min) $P_{1 min}$	10 W
Potrošnja struje $P_{1 max}$	305 W
Emitiranje smetnji	EN 61800-3;2004+A1;2012 / stambeno područje (C1)
Otpornost na smetnje	EN 61800-3;2004+A1;2012 / industrijsko područje (C2)
Kabelska uvodnica	2 x M20x1.5
Klasa izolacije	F
Stupanj zaštite	IPX4D

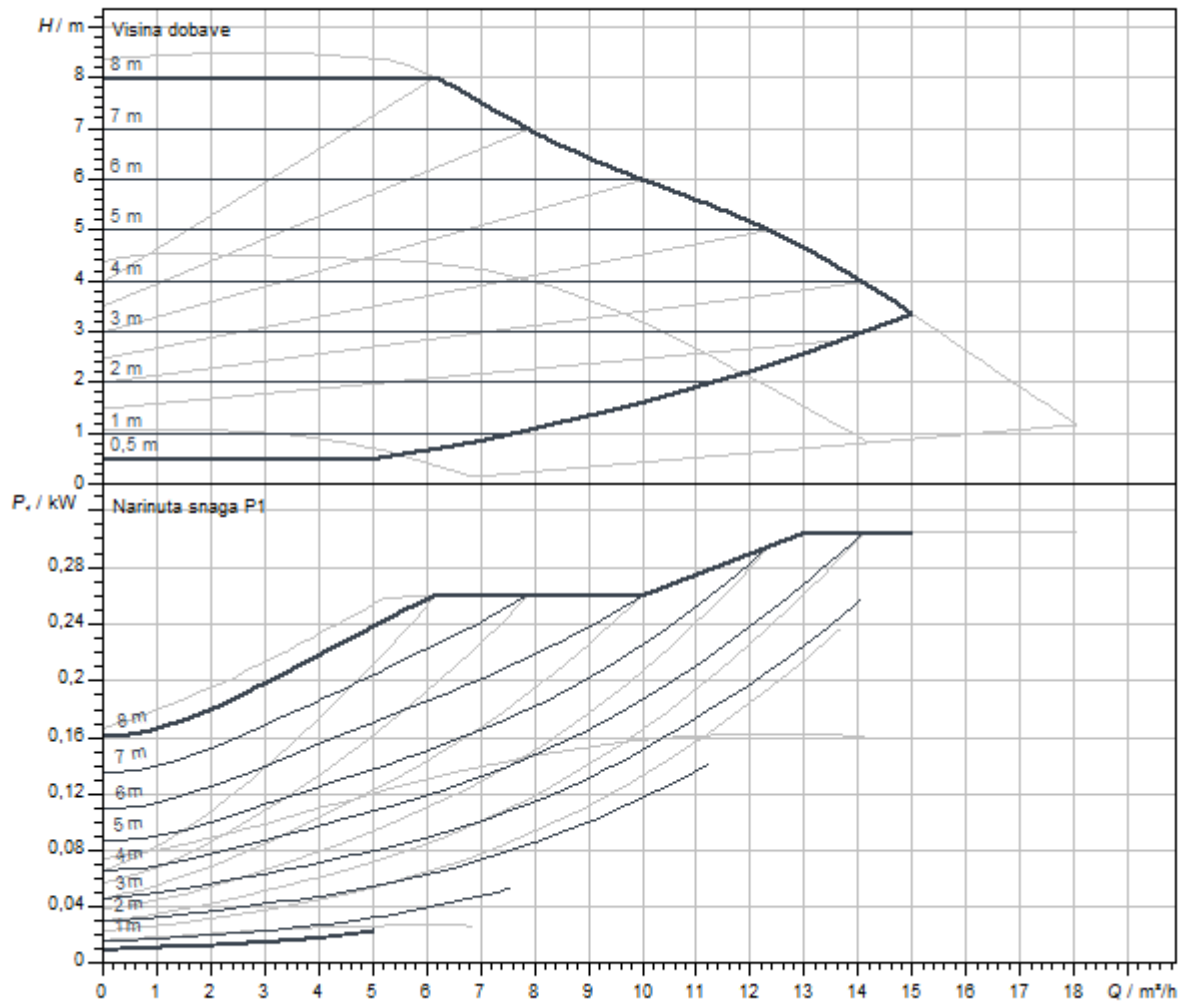
Materijali

Kućište pumpe	Sivi lijev
Radno kolo	PPS-GF40
Vratilo	Plemeniti čelik
Materijal ležaja	Ugljeni grafit

Dimenzije montaže

Priključak cijevi s tlačne strane	DN 40
Priključak cijevi s usisne strane	DN 40
Ugradna dužina l_0	220 mm

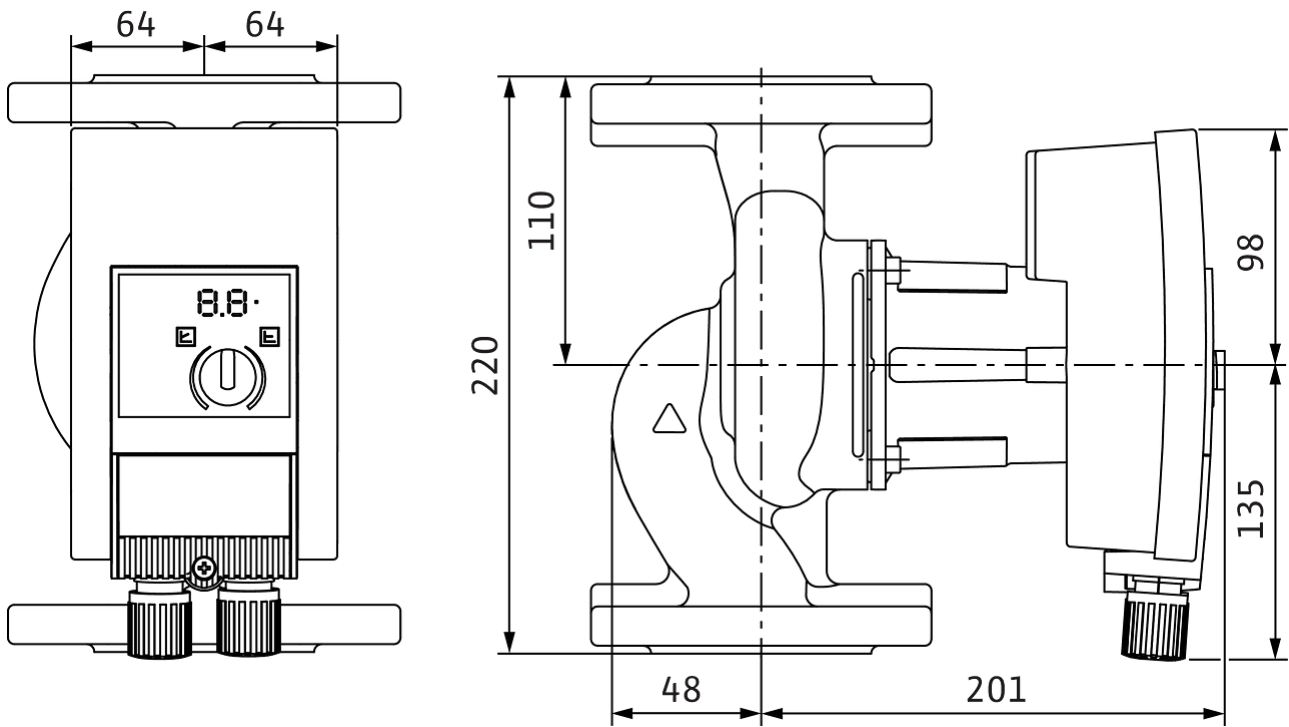
Karakteristične krivulje



Medij	Water 100 %
Temperatura medija T	20,00 °C
Broj okretaja u radnoj točki	4.274 1/min

Mjere i mjerni crteži

Yonos MAXO 40/0,5-8



Opisni tekst

Visokoučinkovita pumpa Wilo-Yonos MAXO elektronički regulirana,

optočna pumpa s mokrim, sinkroni motor prema ECM tehnologiji i integrirana elektronička regulacija učina za kontinuiranu regulaciju diferencijalnog tlaka. Mogućnost primjene u svim instalacijama grijanja, ventilacije i klima uređajima.

Serijski s:

- Vrsta regulacije koje se mogu prethodno odabrati za optimalno prilagođavanje opterećenja: Δp -c (diferencijalni tlak konstantan), Δp -v (diferencijalni tlak varijabilan)
- 3 stupnja broja okretaja (n = konstantan)

Pogonski podatci

temperatura medija T	-20 °C
temperatura okoline T	-20 °C
Maksimalni radni tlak PN	10 bar
Minimalna visina dotoka pri 50 °C	3 m
Minimalna visina dotoka pri 95 °C	10 m
Minimalna visina dotoka pri 110 °C	16 m

Podatci o motoru

Indeks energetske učinkovitosti (EEI)	0.20
Emitiranje smetnji	EN 61800-3;2004+A1;2012 / stambeno područje (C1)
Otpornost na smetnje	EN 61800-3;2004+A1;2012 / industrijsko područje (C2)
Mrežni priključak	1~230 V, 50/60 Hz
Potrošnja struje $P_{1\max}$	305 W
Broj okretaja min. n_{\min}	1200 1/min
Broj okretaja maks. n_{\max}	4800 1/min
Stupanj zaštite motora	IPX4D
Kabelska uvodnica	2 x M20x1.5

- LE diode za prikaz namještanja zadane vrijednosti i za prikaz dojava pogreške
- Električni priključak pomoću utikača tvrtke Wilo
- Lampica smetnje i kontakt za skupnu dojavu smetnje

Kod pumpi s prirubnicom - izvedbe s prirubnicom:

- Standardna izvedba za pumpe DN 32 do DN 65: Kombinirana prirubnica PN 6/10 (prirubnica PN 16 prema normi EN 1092-2) za protuprirubnice PN 6 i PN 16
- Standardna izvedba za pumpe DN 80 / DN 100: Prirubnica PN 6 (dimenzionirana za PN 16 prema normi EN 1092-2) za protuprirubnicu PN 6

Materijali

Kućište pumpe	Sivi lijev
Radno kolo	PPS-GF40
Vratilo	Plemeniti čelik
Materijal ležaja	Ugljeni grafit

Dimenzije montaže

Priključak cijevi s usisne strane	DN 40
Priključak cijevi s tlačne strane	DN 40
Ugradna dužina l_0	220 mm

Informacije o plasmanu naručivanja

Proizvod	Wilo
Naziv proizvoda	Yonos MAXO 40/0,5-8 PN 6/10
Težina neto cca m	9,2 kg
Broj artikla	2120646 