


climaVAIR intro VAIL 1

Inverter klima uređaji


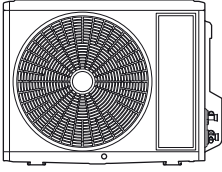
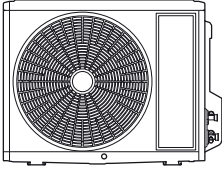
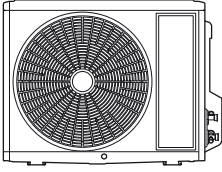


- Eurovent certifikat: jamstvo performansi i kvalitete
- Visoka energetska efikasnost A++ u skladu s europskom direktivom
- Rashladno sredstvo R32 sa nižim potencijalom globalnog zagrijavanja (GWP), sukladno odredbi EU br. 517/2014.
- Režimi rada: grijanje / hlađenje / ventilacija / odvlaživanje / auto
- Tihi rad unutarnje jedinice < 22 dB
- „Auto-clean“ funkcija: eliminacija vlage sa unutarnje jedinice
- „8 °C funkcija“: u režimu grijanja, klima uređaj održava temperaturu prostorije na 8 °C da ne bi došlo do pretjeranog pothlađivanja
- „I-feel“ funkcija: osjetnik temperature u sklopu daljinskog upravljača preuzima funkciju temperaturnog upravljanja unutarnje jedinice klima uređaja
- „Turbo-mod“: postizanje željene temperature u najkraće mogućem vremenu
- Funkcija spavanja: tijekom noći, u režimu hlađenja, podešena temperatura se samostalno povećava kako ne bi došlo do pretjeranog podhlađivanja prostorije
- Funkcija uštede energije: u režimu hlađenja, klima uređaj održava temperaturu na 27 °, kako ne bi došlo do pregrijavanja prostorije
- Temperaturni raspon rada:
 - vanjska jedinica: -15 ° do 48 °C hlađenje / -15 ° do 24 °C grijanje
 - unutarnja jedinica: 16 ° do 30 °C hlađenje / 16 ° do 30 °C grijanje
- Opcija pribora: ugradbeni WiFi modul (iOS ili Android)



Pribor	Opis	Kataloški broj	VPC u kn (bez PDV-a)	MPC u kn (PDV uključen)
	WiFi ugradbeni modul - daljinski nadzor i podešavanje rada klima uređaja putem besplatne aplikacije za iOS ili Android operativne sustave (Ewpe smart) - podešavanje funkcija rada klima uređaja poput željene temperature, moda rada, vremenskih programa, usmjeravanja zraka i sl.	0010039939	214,00	267,50
Slika nije dostupna	Nosač daljinskog upravljača	0010045804	30,00	37,50

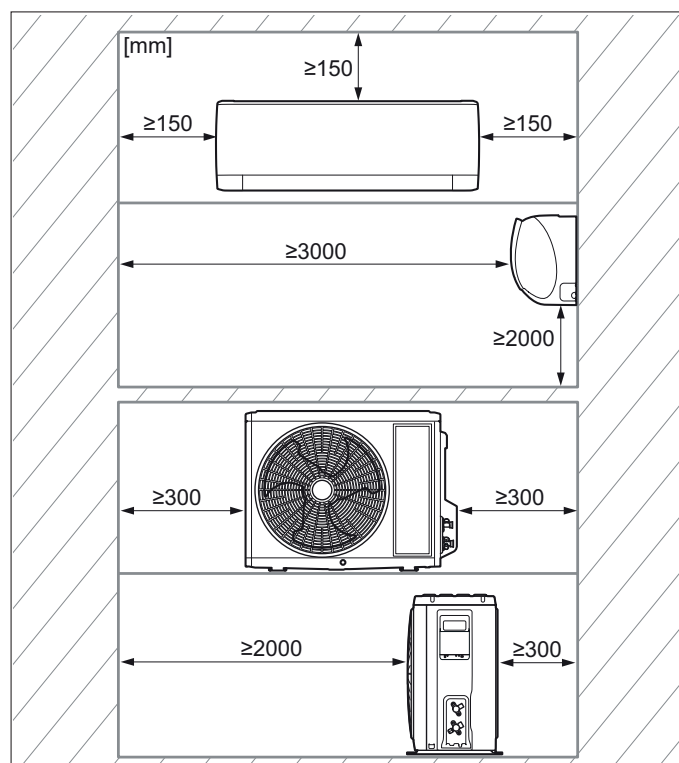
Mono split sustav

	Opis	Učinak u kW		Energetska klasa hlađenje / EER (A+++ do D)	Kataloški broj	VPC u kn (bez PDV-a)	MPC u kn (PDV uključen)		
		Hlađenje	grijanje						
climaVAIR intro, mono split sustav									
	VAIL1-025WN	2,50	2,80	A ⁺		3.355,00	4.193,75		
	VAIL1-025WNI				0010044030			1.110,00	1.387,50
	VAIL1-025WNO				0010044011			2.245,00	2.806,25
	VAIL1-030WN	3,2	3,4	A ⁺		3.762,00	4.702,50		
	VAIL1-030WNI				0010044031			1.233,00	1.541,25
	VAIL1-030WNO				0010044012			2.529,00	3.161,25
	VAIL1-045WN	4,6	5,2	A ⁺		5.796,00	7.245,00		
	VAIL1-045WNI				0010044032			1.533,00	1.916,25
	VAIL1-045WNO				0010044013			4.263,00	5.328,75
	VAIL1-060WN	6,2	6,5	A ⁺		8.288,00	10.360,00		
	VAIL1-060WNI				0010044033			2.201,00	2.751,25
	VAIL1-060WNO				0010044014			6.087,00	7.608,75

Duljina cijevi rashladnog kruga

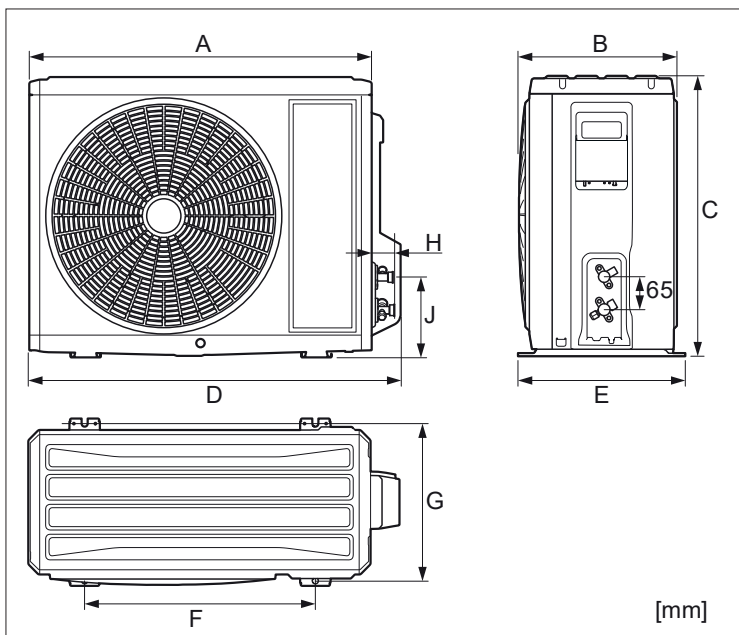
	VAIL1-025WN	VAIL1-030WN	VAIL1-045WN	VAIL1-060WN
Vod rashladnog sredstva, maks duljina bez dodatnog punjenja rashladnog sredstva	5 m	5 m	5 m	5 m
Vod rashladnog sredstva, maks. duljina s dodatnim punjenjem rashladnog sredstva	15 m	15 m	25 m	25 m
Vod rashladnog sredstva, maks. visina (između priključaka unutarnje i vanjske jedinice)	10 m	10 m	10 m	10 m
Vanjski promjer voda rashladnog sredstva tekuća faza	1/4"	1/4"	1/4"	1/4"
Vanjski promjer voda rashladnog sredstva plinska faza	3/8"	3/8"	3/8"	3/8"

Minimalni razmaci (mm):



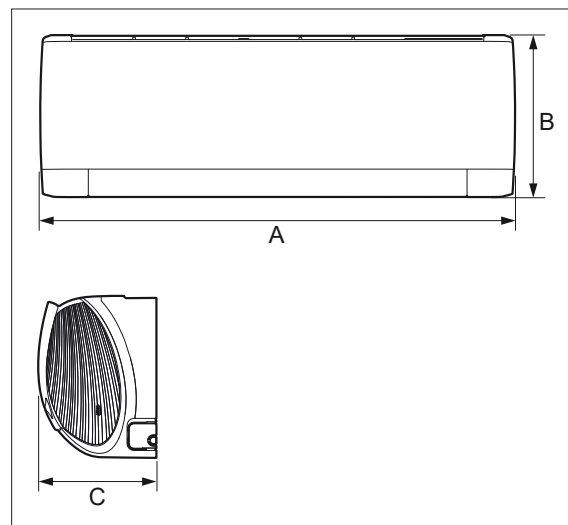
Instalacija

Dimenzije vanjske jedinice (mm)



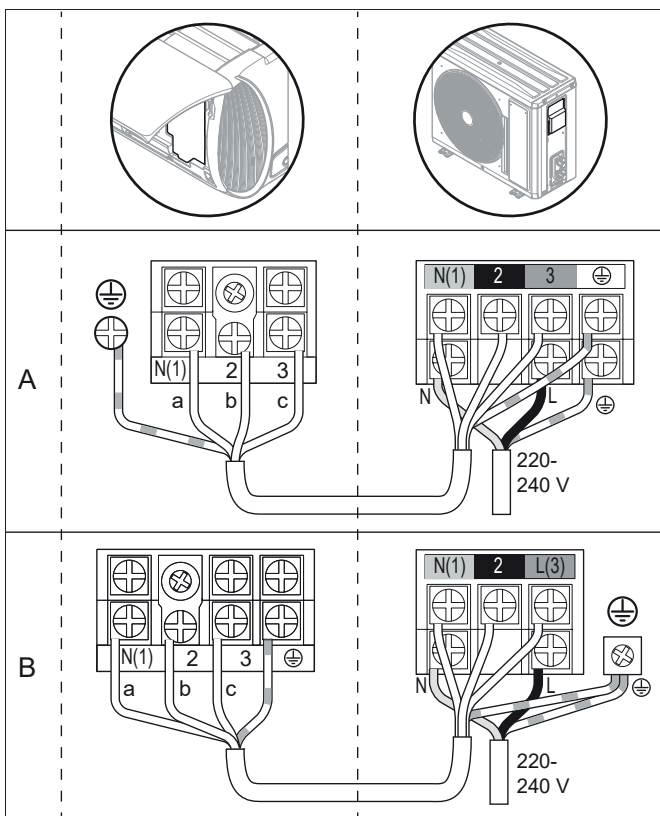
	VAIL1-025WNO	VAIL1-030WNO	VAIL1-045WNO	VAIL1-060WNO
A	675 mm	675 mm	675 mm	826 mm
B	285 mm	285 mm	285 mm	330,5 mm
C	550 mm	550 mm	555 mm	555 mm
D	732 mm	732 mm	732 mm	873 mm
E	330 mm	330 mm	330 mm	376 mm
F	455 mm	455 mm	455 mm	540 mm
G	310 mm	310 mm	310 mm	348 mm

Dimenzije unutarnje jedinice (mm)



	VAIL1-025WNO	VAIL1-030WNO	VAIL1-045WNO	VAIL1-060WNO
A	744 mm	819 mm	1.017 mm	1.017 mm
B	254 mm	254 mm	304 mm	304 mm
C	185 mm	185 mm	221 mm	221 mm

Ožičenje mono sustavi:



A	VAIL1-025/030WN
B	VAIL1-045/060WN
a	plava
b	crna
c	smeđa