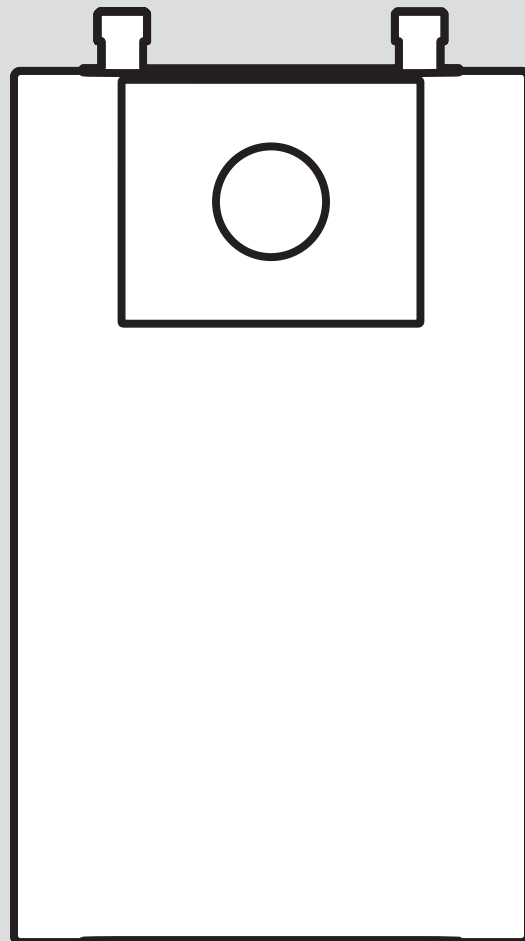


electronicVED lite

VED E 11-13/1 L U

- de** Betriebsanleitung
- de** Installations- und Wartungsanleitung
- en** Operating instructions
- en** Installation and maintenance instructions
- hr** Upute za korištenje
- hr** Upute za instaliranje i održavanje
- sq** Manuali i përdorimit
- sq** Udhëzimi i instalimit dhe mirëmbajtjes
- sr** Uputstvo za rad
- sr** Uputstvo za instalaciju i održavanje
- mk** Упатство за користење
- mk** Упатство за инсталација и одржување
- uk** Посібник з експлуатації
- uk** Посібник зі встановлення та технічного обслуговування
- en** Country specifics



Upute za korištenje

Sadržaj

1	Sigurnost	50
1.1	Upozorenja koja se odnose na određenu radnju.....	50
1.2	Namjenska uporaba.....	50
1.3	Općeniti sigurnosni zahtjevi.....	50
2	Napomene o dokumentaciji	52
2.1	Poštivanje važeće dokumentacije	52
2.2	Čuvanje dokumentacije	52
2.3	Područje važenja uputa	52
3	Opis proizvoda	52
3.1	Naziv proizvoda	52
3.2	Konstrukcija proizvoda.....	52
3.3	Podaci na tipskoj pločici.....	52
3.4	CE oznaka	53
4	Rukovanje	53
4.1	Uključivanje proizvoda	53
4.2	Podešavanje zadane temperature.....	53
4.3	Povećanje temperature vode.....	53
4.4	Smanjenje temperature vode	53
5	Uklanjanje smetnji	53
6	Održavanje	54
6.1	Čišćenje proizvoda	54
6.2	Čišćenje/provjera filtra	54
6.3	Čišćenje/provjera ispusnog mjesta	54
6.4	Nabavka rezervnih dijelova	54
6.5	Provjera proizvoda.....	54
7	Stavljanje izvan pogona	54
8	Recikliranje i zbrinjavanje otpada	54
Dodatak	55
A	Uklanjanje smetnji	55

1 Sigurnost

1.1 Upozorenja koja se odnose na određenu radnju

Klasifikacija upozorenja koja se odnose na određenu radnju

Upozorenja koja se odnose na određenu radnju klasificirana su znakovima upozorenja i signalnim riječima u pogledu moguće opasnosti na sljedeći način:

Znakovi upozorenja i signalne riječi



Opasnost!

Neposredna opasnost po život ili opasnost od teških tjelesnih ozljeda



Opasnost!

Opasnost po život od strujnog udara



Upozorenje!

Opasnost od lakših tjelesnih ozljeda



Oprez!

Rizik od materijalnih ili ekoloških šteta

1.2 Namjenska uporaba

U slučaju nestručne ili nenamjenske uporabe može doći do opasnosti do tjelesnih ozljeda i opasnosti po život korisnika ili trećih osoba, odn. oštećenja proizvoda i drugih materijalnih vrijednosti.

Proizvodi su predviđeni za zagrijavanje vode na ispusnom mjestu. Kompatibilni su s umivaonikom, sudoperom ili tušem. Proizvodi se mogu koristiti u otvorenim i zatvorenim sustavima.

U namjensku uporabu ubraja se:

- pridržavanje priloženih uputa za uporabu proizvoda te svih drugih komponenata postrojenja
- poštivanje svih uvjeta za inspekciju i servisiranje navedenih u uputama.

Ovaj proizvod mogu upotrebljavati djeca od 3 godine starosti i više, kao i osobe sa smanjenim tjelesnim, osjetilnim ili duševnim sposobnostima, odnosno s nedovoljnim iskustvom i znanjem samo ako se nadziru ili ako su upućene u sigurnu upotrebu proizvoda, kao i ako su razumjele opasnosti koje rezultiraju iz toga. Djeca se ne smiju igrati proizvodom. Čišćenje i radove održavanja za koja je

zadužen korisnik ne smiju provoditi djeca bez nadzora.

Neka druga vrsta uporabe od one koja je navedena u ovim uputama ili uporaba koja prelazi granice ovdje opisane uporabe smatra se nenamjenskom. U nenamjensku uporabu ubraja se i svaka neposredna komercijalna i industrijska uporaba.

Pozor!

Zabranjena je svaka zlouporaba uređaja.

1.3 Općeniti sigurnosni zahtjevi

1.3.1 Opasnost zbog pogrešnog rukovanja

Pogrešnim rukovanjem možete ugroziti sebe i druge te prouzročiti materijalnu štetu.

- ▶ Pročitajte pažljivo ove upute i sve važeće dokumente, posebno poglavlje "Sigurnost" i upozoravajuće napomene.
- ▶ Provedite one aktivnosti koje su navedene u priloženim uputama za korištenje.

1.3.2 Opasnost po život zbog preinaka proizvoda ili prostora oko proizvoda


- ▶ Nemojte uklanjati, premostiti ili blokirati sigurnosne uređaje.
- ▶ Nemojte vršiti nikakve manipulacije na sigurnosnoj opremi.
- ▶ Nikada nemojte uništavati ili uklanjati plombe na sastavnim dijelovima.
- ▶ Nemojte vršiti nikakve promjene:
 - na proizvodu
 - na dovodima vode i struje
 - na odvodnim vodovima
 - na građevinskom objektu koje mogu utjecati na pogonsku sigurnost proizvod

1.3.3 Opasnost po život uslijed nestručnog popravka

- ▶ Ako je mrežni priključni kabel oštećen, nikako ga nemojte sami mijenjati.
- ▶ Obratite se proizvođaču, službi za korisnike ili sličnoj kvalificiranoj osobi.

1.3.4 Opasnost od ozljeda i rizik od materijalne štete uslijed nepravilnog ili neizvršenog održavanja i popravka

- ▶ Nikada nemojte sami pokušavati provoditi radove održavanja ili popravke svojeg proizvoda.

- 
- ▶ Uklanjanje smetnji i oštećenja odmah bi trebao provesti ovlašteni serviser.
 - ▶ Pridržavajte se zadanih intervala za radove održavanja.

1.3.5 Rizik od materijalne štete uslijed mraza

- ▶ Proizvod instalirajte u prostorijama koje su zaštićene od smrzavanja.



2 Napomene o dokumentaciji

2.1 Poštivanje važeće dokumentacije

- ▶ Obvezno obratite pozornost na sve upute za uporabu koje su priložene uz komponente sustava.

2.2 Čuvanje dokumentacije

- ▶ Sačuvajte ove upute za rukovanje, kao i svu važeću dokumentaciju kako biste ih mogli koristiti i dalje.

2.3 Područje važenja uputa

Ove upute vrijede isključivo za:

Proizvod – brojevi artikala

VED E 11-13/1 L U	0010044426
-------------------	------------

3 Opis proizvoda

3.1 Naziv proizvoda

Proizvod je elektronički upravljani kompaktni protočni grijač vode. On omogućuje održavanje stalne temperature tople vode do granice svoje snage neovisno o ulaznoj temperaturi hladne vode.

Protočni grijač tople vode zagrijava toplu vodu direktno na ispusnom mjestu.

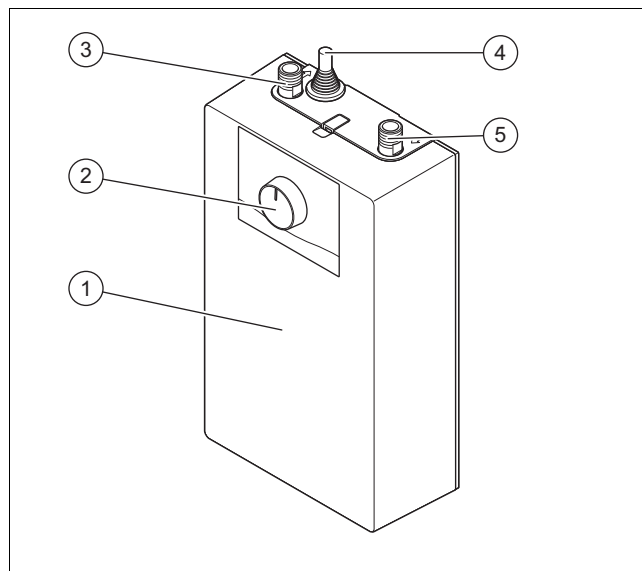
Grijaći element tople vode automatski se pokreće prilikom otvaranja slavine za vodu. Sustav s kratkim vodovima jamči minimalni gubitak topline. Raspoloživost tople vode na ispusnom mjestu ovisi o sljedećim faktorima:

- temperatura tople vode na priključku hladne vode protočnog grijača vode
- Snaga grijaćeg elementa
- Količina protoka
- Podešavanje zadane temperature

Grijaći element s neizoliranom žicom prikladan je za različite stupnjeve tvrdoće vode (tvrda i meka). Ovaj element nije osjetljiv na ispad kamenca.

Grijaći element ima ulogu brze i učinkovite pripreme tople vode na ispusnom mjestu.





3.2 Konstrukcija proizvoda



- | | | | |
|---|-----------------------------------|---|---------------------------|
| 1 | Prednja oplata | 4 | Priključni mrežni kabel |
| 2 | Birač temperature (zakretni gumb) | 5 | Priključak za hladnu vodu |
| 3 | Priključak za toplu vodu | | |

3.3 Podaci na tipskoj pločici

Tipaska pločica se nalazi na jednoj strani proizvoda

Podaci na tipskoj pločici	Značenje
Serial-No.	Serijski broj
electronicVED lite	Oznaka tipa
U	Instalacija ispod radne površine
/1	Generacija proizvoda
11-13 kW	Nazivni tlak
3/PE 400V ~ 50/60 Hz	Podaci o električnom priključku
IP24	Stupanj zaštite
1 MPa (10bar)	Nazivni nadtlak
$\rho > 900 \Omega \cdot \text{cm}$	Min. specifični otpor vode
max.70 °C	Maks. dopuštena ulazna temperatura
	VDE-/EMV -znak
	Proizvod ne bacajte u kućni otpad!
	Pročitajte sve upute!
 21054500100028300006000001N4	Bar kôd sa serijskim brojem, od 7. do 16. znamenke predstavlja broj artikla

3.4 CE oznaka



CE oznakom se dokazuje da proizvodi sukladno izjavi o sukladnosti ispunjavaju osnovne zahtjeve odgovarajućih direktiva.

Uvid u izjavu o sukladnosti moguće je dobiti kod proizvođača.

4 Rukovanje

4.1 Uključivanje proizvoda



Opasnost!

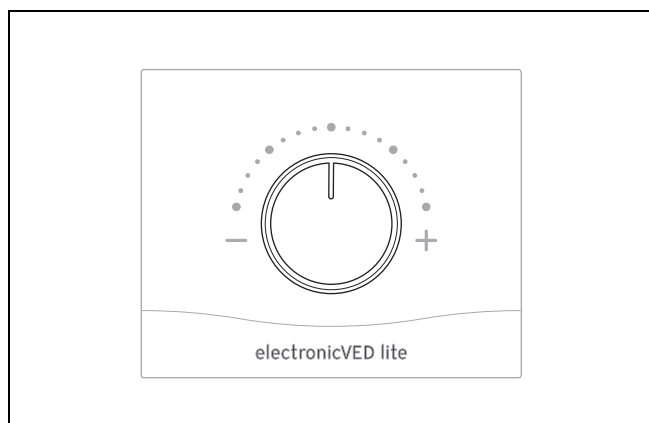
Opasnost od opekline vrućom vodom

Temperatura tople vode u radu može iznositi 70 °C i više. Od temperature tople vode od 43 °C postoji opasnost od opekline.

- ▶ Instalater mora obavezno aktivirati zaštitu od opekline za ograničenje temperature tople vode kako bi se izbjegla opasnost od opekline posebno tijekom rada proizvoda s tušem. (→ stranica 65)

- ▶ Pustite pogon u rada samo ako je oplata do kraja zatvorena.
- ▶ Otvorite slavinu odn. aktivirajte senzor slavine s infracrvenim prepoznavanjem. Grijaći element tople vode automatski se pokreće.
- ▶ Potrebne minimalne količine protoka za pokretanje grijaćeg elementa možete pronaći u tehničkim podacima upute za instaliranje.

4.2 Podešavanje zadane temperature



Proizvod se podešava u regulacijskom opsegu od 20 °C do 60 °C.

4.3 Povećanje temperature vode

Uvjet: Iako je ispusna armatura podešena na maksimalnu temperaturu, temperatura vode vam je preniska.

- ▶ Smanjite protok na ispusnoj armaturi.

4.4 Smanjenje temperature vode

Uvjet: Iako je ispusna armatura podešena na minimalnu temperaturu, voda je prevruća.

- ▶ Povećajte količinu protoka na ispusnoj armaturi ili povećajte količinu hladne vode.

5 Uklanjanje smetnji



Opasnost!

Opasnost po život uslijed nestručnog popravka

- ▶ Ako je mrežni priključni kabel oštećen, nikako ga nemojte sami mijenjati.
- ▶ Obratite se proizvođaču, službi za korisnike ili sličnoj kvalificiranoj osobi.



Opasnost!

Opasnost od strujnog udara

Kod smetnji i propusnosti postoji opasnost od strujnog udara.

- ▶ Uzemljite proizvod.
 - ▶ U slučaju smetnji isključite proizvod putem separatora instaliranog s građevne strane (npr. osigurača ili energetske sklopke).
 - ▶ Ne dodirujte proizvod čak i ako nema napona jer zadrži kondenzatore koji možda nisu do kraja ispražnjeni.
 - ▶ U slučaju propusnosti na uređaju odmah zatvorite dovod hladne vode.
 - ▶ Uklanjanje smetnji prepustite samo servisnoj službi za korisnike ili ovlaštenom serviseru.
- ▶ Uklonite smetnje pomoću tablice u prilogu. (→ stranica 55)
 - ▶ Ako ne možete ukloniti smetnju, onda se obratite ovlaštenom serviseru.

6 Održavanje

Samo redovitom inspekcijom mogu se osigurati raspoloživost, sigurnost, pouzdanost i dugotrajnost proizvoda. Ovisno o rezultatima inspekcije može biti potrebno ranije održavanje.

6.1 Čišćenje proizvoda

- ▶ Oplatu čistite vlažnom krpom natopljenom u otopini vode s malo deterdženta koji ne sadrži otapala.
- ▶ Nemojte koristiti raspršivače, sredstva za ribanje, sredstva za pranje posuđa ili sredstva za čišćenje koja sadrže otapala ili klor.

6.2 Čišćenje/provjera filtra

- ▶ Redovito izvadite filtar na priključku hladne vode kako biste ga očistili ili eventualno zamijenili.

6.3 Čišćenje/provjera ispusnog mjesta

1. Kako biste uklonili nakupine kamenca, redovito uklanjajte kamenac s ispusnog mjesta.
2. Redovito uklonite regulator količine protoka na ispusnom mjestu ako postoji kako biste ga očistili ili eventualno zamijenili.

6.4 Nabavka rezervnih dijelova

Originalni sastavni dijelovi proizvoda certificirani su u okviru provjere sukladnosti od strane proizvođača. Ako prilikom održavanja i popravaka upotrebljavate dijelove koji nisu certificirani, odnosno dopušteni, sukladnost proizvoda prestaje važiti i zbog toga proizvod više ne odgovara važećim normama.

Kako bi se osigurao nesmetan i siguran rad proizvoda, izričito preporučamo korištenje originalnih rezervnih dijelova proizvođača. Za informacije o raspoloživim originalnim dijelovima obratite se na adresu za kontakt navedenu na stražnjoj strani ovih uputa.

- ▶ Ako su Vam u slučaju radova održavanja ili popravaka potrebni rezervni dijelovi, koristite isključivo rezervne dijelove koji su dopušteni za proizvod.

6.5 Provjera proizvoda

- ▶ Prilikom održavanja provjerite:
 - nepravilnosti na proizvodu.
 - čistoću mrežice za vodu u priključku hladne vode.
 - nepropusnost priključnih vodova.

Elektroinstalaciju proizvoda smije provjeravati samo elektrotehničar.

Ako je filtar protiv kamenca onečišćen ili oštećen, onda ovlašten serviser mora izvršiti čišćenje i održavanje.

7 Stavljanje izvan pogona

- ▶ Isključite napon električnog protočnog grijača vode.
- ▶ Za stavljanje proizvoda izvan pogona za stalno obratite se ovlaštenom serviseru.

8 Recikliranje i zbrinjavanje otpada

- ▶ Zbrinjavanje ambalaže prepustite stručnom instalateru koji je instalirao uređaj.



■ Ako je proizvod obilježen sljedećom oznakom:

- ▶ U tom slučaju nemojte odlagati proizvod u kućni otpad.
- ▶ Umjesto toga predajte proizvod na mjestu za skupljanje električnih i elektroničkih starih uređaja.



■ Ako proizvod sadrži baterije označene ovim znakom, onda baterije mogu sadržati supstance štetne po zdravlje ili okoliš.

- ▶ U tom slučaju odložite baterije na mjestu za skupljanje baterija.

Dodatak

A Uklanjanje smetnji

Smetnja	Mogući uzrok	Uklanjanje smetnji
Proizvod se ne pokreće unatoč tome što je slavina do kraja otvorena na ispusnom mjestu.	Dovod struje do proizvoda je prekinut.	Provjerite zaštitnu mrežnu sklopku (osigurač) i po potrebi ju uključite.
	Protok je premali. Regulator protoka vode na ispusnoj armaturi sadrži kamenac ili je onečišćen.	Očistite odn. uklonite kamenac s regulatora protoka vode ili ga po potrebi zamijenite.
	Ulaz vode je prekinut.	Odzračite proizvod i ulazni vod hladne vode.
Željena temperatura nije dosegnuta	Zaštita od opekline je aktivirana	Pozovite ovlaštenog servisera
	Proizvod ne zagrijava vodu, ulazna temperatura hladne vode je iznad 55 °C	Smanjite ulaznu temperaturu hladne vode

Upute za instaliranje i održavanje

Sadržaj

1	Sigurnost	57
1.1	Upozorenja koja se odnose na određenu radnju.....	57
1.2	Namjenska uporaba.....	57
1.3	Općeniti sigurnosni zahtjevi.....	57
1.4	Električni propisi.....	58
1.5	Propisi (smjernice, zakoni, norme)	58
2	Napomene o dokumentaciji	59
2.1	Poštivanje važeće dokumentacije	59
2.2	Čuvanje dokumentacije	59
2.3	Područje važenja uputa	59
3	Opis proizvoda	59
3.1	Podaci na tipskoj pločici.....	59
3.2	CE oznaka	59
4	Montaža	59
4.1	Provjera opsega isporuke.....	59
4.2	Minimalni razmaci.....	60
4.3	Dimenzije proizvoda	60
4.4	Zahtjev za mjesto postavljanja	60
4.5	Vješanje proizvoda	60
4.6	Demontaža prednje oplate	61
4.7	Montaža proizvoda	61
5	Instalacija	61
5.1	Provođenje osnovnih radova za instalaciju	62
5.2	Instalacija priključka za hladnu i toplu vodu.....	62
5.3	Električno priključivanje proizvoda.....	63
6	Puštanje u rad	64
6.1	Ispuštanje vode bez mjehurića	64
6.2	Prilagođavanje snage proizvoda	64
6.3	Uključivanje proizvoda	64
6.4	Aktivacija zaštite od opekline.....	65
6.5	Provjera funkcionalnosti i nepropusnosti	65
7	Predaja proizvoda korisniku	65
8	Uklanjanje smetnji	65
9	Inspekcija i održavanje	66
9.1	Nabavka rezervnih dijelova	66
9.2	Priprema radova održavanja	66
9.3	Provjera proizvoda.....	66
9.4	Provođenje radova održavanja	66
9.5	Završavanje inspekcije i radova održavanja.....	66
9.6	Pražnjenje proizvoda	67
10	Stavljanje izvan pogona	67
11	Recikliranje i zbrinjavanje otpada	67
Dodatak	68	
A	Uklanjanje smetnji	68
B	Spojna shema	69
C	Inspekcija i radovi održavanja – pregled	69
D	Standardna specifikacija	69
E	Tehnički podaci	70

1 Sigurnost

1.1 Upozorenja koja se odnose na određenu radnju

Klasifikacija upozorenja koja se odnose na određenu radnju

Upozorenja koja se odnose na određenu radnju klasificirana su znakovima upozorenja i signalnim riječima u pogledu moguće opasnosti na sljedeći način:

Znakovi upozorenja i signalne riječi



Opasnost!

Neposredna opasnost po život ili opasnost od teških tjelesnih ozljeda



Opasnost!

Opasnost po život od strujnog udara



Upozorenje!

Opasnost od lakših tjelesnih ozljeda



Oprez!

Rizik od materijalnih ili ekoloških šteta

1.2 Namjenska uporaba

U slučaju nestručne ili nenamjenske uporabe može doći do opasnosti do tjelesnih ozljeda i opasnosti po život korisnika ili trećih osoba, odn. oštećenja proizvoda i drugih materijalnih vrijednosti.

Proizvodi su predviđeni za zagrijavanje vode na ispusnom mjestu. Kompatibilni su s umivaonikom, sudoperom ili tušem. Proizvodi se mogu koristiti u otvorenim i zatvorenim sustavima.

- uvažavanje priloženih uputa za uporabu, instaliranje i servisiranje proizvoda te svih ostalih komponenti postrojenja
- instalaciju i montažu sukladno odobrenju proizvoda i sustava
- poštivanje svih uvjeta za inspekciju i servisiranje navedenih u uputama.

Osim toga, namjenska uporaba obuhvaća instalaciju sukladno IP kôdu.

Neka druga vrsta uporabe od one koja je navedena u ovim uputama ili uporaba koja prelazi granice ovdje opisane uporabe smatra se nenamjenskom. U nenamjensku uporabu ubraja se i svaka neposredna komercijalna i industrijska uporaba.

Pozor!

Zabranjena je svaka zlouporaba uređaja.

1.3 Općeniti sigurnosni zahtjevi

1.3.1 Opasnost od nedovoljne kvalifikacije

Sljedeće poslove smiju provoditi samo ovlašteni serviseri koji su za to kvalificirani:

- Montaža
 - Demontaža
 - Instalacija
 - Puštanje u rad
 - Inspekcija i održavanje
 - Popravak
 - Stavljanje izvan pogona
- Postupajte u skladu sa stanjem tehnike.

1.3.2 Opasnost po život zbog nedostatka sigurnosne opreme

Na shema koje se nalaze u ovom dokumentu nije prikazana sva sigurnosna oprema koja je neophodna za stručnu instalaciju.

- U sustav instalirajte neophodnu sigurnosnu opremu.
- Pridržavajte se dotičnih nacionalnih i internacionalnih zakona, normi i direktiva.

1.3.3 Opasnost po život od strujnog udara

U slučaju dodira komponente koja provodi napon postoji smrtna opasnost od strujnog udara.

Prije radova na proizvodu:

- Izvucite mrežni utikač.
- Ili proizvod dovedite u beznaponsko stanje tako što ćete isključiti sva strujna napajanja (elektronska sklopka s otvorom kontakta od barem 3 mm, npr. osigurač ili zaštitna mrežna sklopka).
- Osigurajte od ponovnog uključivanja.
- Provjerite nepostojanje napona.

1.3.4 Opasnost po život od strujnog udara na vodovima i priključcima koji su pod naponom

Korištena pitka voda mora imati specifični otpor $\geq 900 \Omega \cdot \text{cm}$ pri 15 °C. U suprotnom se proizvod na smije koristiti.

- Prije instalacije se informirajte kod lokalne vodoopskrbe o otporu vode i vodljivosti.



1.3.5 Opasnost po život uslijed nestručnog popravka

- ▶ Ako je mrežni priključni kabel oštećen, nikako ga nemojte sami mijenjati.
- ▶ Obratite se proizvođaču, službi za korisnike ili sličnoj kvalificiranoj osobi.

1.3.6 Opasnost od smrtnog strujnog udar pri zahvatu na električnoj sastavnici koja je priključena na niskonaponsku mrežu

- ▶ Proizvod odvojite od dovoda struje.
- ▶ Proizvod zaštitite od ponovnog uključivanja.
- ▶ Provjerite je li proizvod isključen iz struje.
- ▶ Prije otvaranja isključite uređaj iz napona.

1.3.7 Opasnost od smrtnog strujnog udara pri smetnjama ili propusnosti

- ▶ Uzemljite proizvod.
- ▶ U slučaju smetnji isključite proizvod putem separatora instaliranog s građevne strane (npr. osigurača ili energetske sklopke).
- ▶ U slučaju propusnosti na uređaju odmah zatvorite dovod hladne vode.

1.3.8 Opasnost od opekline i oparina uslijed vrućih sastavnih dijelova

- ▶ Na tim sastavnim dijelovima radite tek kada se rashlade.

1.3.9 Rizik od materijalne štete uslijed neprikladnog alata

- ▶ Koristite propisni alat.

1.3.10 Rizik od materijalne štete zbog stavljanja proizvoda pod tlak

- ▶ Obratite pozornost na maks. dopušteni priključni tlak vode.

1.3.11 Rizik od materijalne štete uslijed mraza

- ▶ Proizvod instalirajte u prostorijama koje su zaštićene od smrzavanja.

1.3.12 Opasnost od materijalnih šteta pri nepopštivanju električnih propisa

Ako se ne poštuju električne odredbe, onda postoji opasnost od oštećenja proizvoda i od požara.

- ▶ Trajno spojite stezaljkama mrežni priključni kabel proizvoda s fiksnim kablovima na kućnu instalaciju.
- ▶ Nemojte priključiti proizvod pomoću utikača.

1.3.13 Kvalifikacija

Elektroinstalaciju smije provoditi samo ovlašteni serviser.

1.4 Električni propisi

- ▶ Uvjerite se da mrežni napon odgovara podacima na tipskoj pločici.
- ▶ Pobrinite se da je kabel kućne instalacije priključen na električni separator s otvorom kontakta od najmanje 3 mm (npr. osigurač ili energetska sklopka).
- ▶ Priključite proizvod s dovoljno dimezioniranim vodom na zaštitni vod.
- ▶ Montirajte zaštitu voda.

1.5 Propisi (smjernice, zakoni, norme)

- ▶ Pridržavajte se nacionalnih propisa, normi, direktiva, odredbi i zakona.



2 Napomene o dokumentaciji

2.1 Poštivanje važeće dokumentacije

- Obvezno obratite pozornost na sve upute za uporabu i instaliranje koje su priložene uz komponente sustava.

2.2 Čuvanje dokumentacije

- Ove upute kao i važeću dokumentaciju predajte vlasniku sustava.

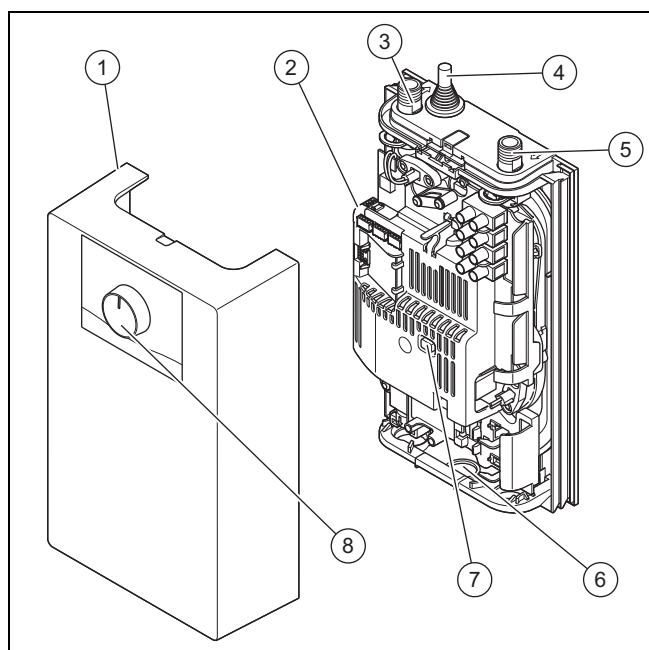
2.3 Područje važenja uputa

Ove upute vrijede isključivo za:

Proizvod – brojevi artikala

VED E 11-13/1 L U	0010044426
-------------------	------------

3 Opis proizvoda



1	Prednja oplata	6	Opcija II - provođenje mrežnog priključnog kabela
2	Elektronička ploča	7	Zaštita od pregrijavanja
3	Priključak za toplu vodu	8	Birač temperature (zakretni gumb)
4	Priključni mrežni kabel		
5	Priključak za hladnu vodu		

3.1 Podaci na tipskoj pločici

Tipaska pločica se nalazi na jednoj strani proizvoda

Podaci na tipskoj pločici	Značenje
Serial-No.	Serijski broj
electronicVED lite	Oznaka tipa
U	Instalacija ispod radne površine
/1	Generacija proizvoda
11-13 kW	Nazivni tlak
3/PE 400V ~ 50/60 Hz	Podaci o električnom priključku

Podaci na tipskoj pločici	Značenje
IP24	Stupanj zaštite
1 MPa (10bar)	Nazivni nadtlak
ρ 15>900 Ω ·cm	Min. specifični otpor vode
max.70 °C	Maks. dopuštena ulazna temperatura
	VDE-/EMV -znak
	Proizvod ne bacajte u kućni otpad!
	Pročitajte sve upute!
	Bar kôd sa serijskim brojem, od 7. do 16. znamenke predstavlja broj artikla

3.2 CE oznaka



CE oznakom se dokazuje da proizvodi sukladno izjavi o sukladnosti ispunjavaju osnovne zahtjeve odgovarajućih direktiva.

Uvid u izjavu o sukladnosti moguće je dobiti kod proizvođača.

4 Montaža



Oprez!

Rizik od materijalnih oštećenja zbog nedovoljnog pričvršćenja

Ako proizvod nije dobro pričvršćen na zid, onda se proizvod ili priključeni proizvodi mogu oštetiti.

- Pričvrstite stražnji dio uređaja isporučenim vijcima i tiplama.
- Pričvrstite prednji dio uređaja na stražnji dio uređaja.
- Prije uporabe uvjerite se da je uređaj uredno montiran.

4.1 Provjera opsega isporuke

1. Proizvod izvadite iz kartonskog pakiranja.
2. Zaštitnu foliju skinite sa svih dijelova proizvoda.
3. Provjerite je li opseg isporuke potpun i neoštećen.

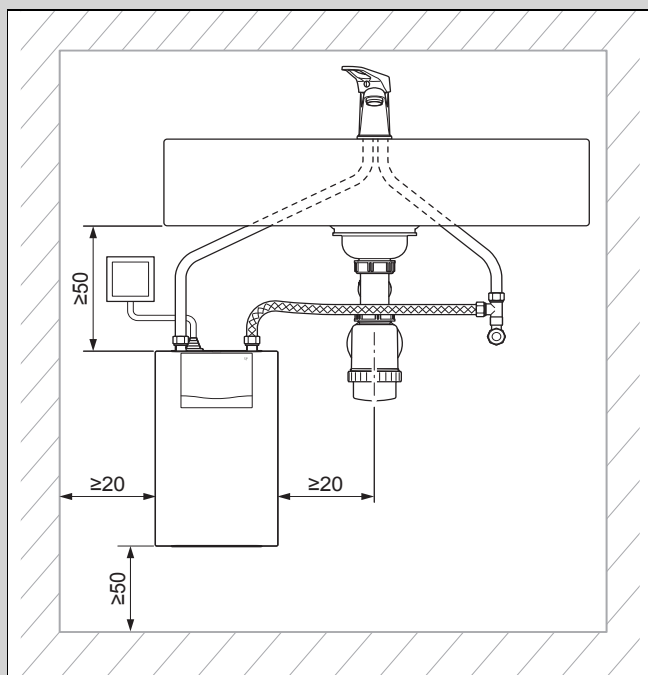
4.1.1 Opseg isporuke

Količina	Naziv
1	Električni protočni grijač vode
1	Daljinsko upravljanje (samo VED E 11-13/1 L F)
1	Dodatak dokumentacije

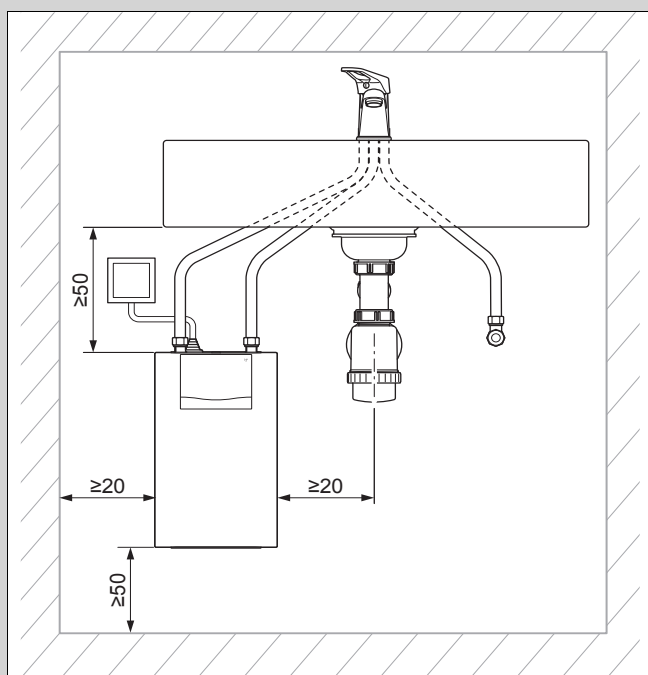
Količina	Naziv
1	Dodatni pribor – Kabelska provodnica – Fleksibilan priključni vod 3/8 (za sustav otporan na tlak) (samo VED E 11-13/1 L F) – T-spojni element 3/8 (za sustav otporan na tlak) (samo VED E 11-13/1 L F) – Brtva (za sustav otporan na tlak) – Filter (na priključku hladne vode proizvođača) – Tipla – Vijci

4.2 Minimalni razmaci

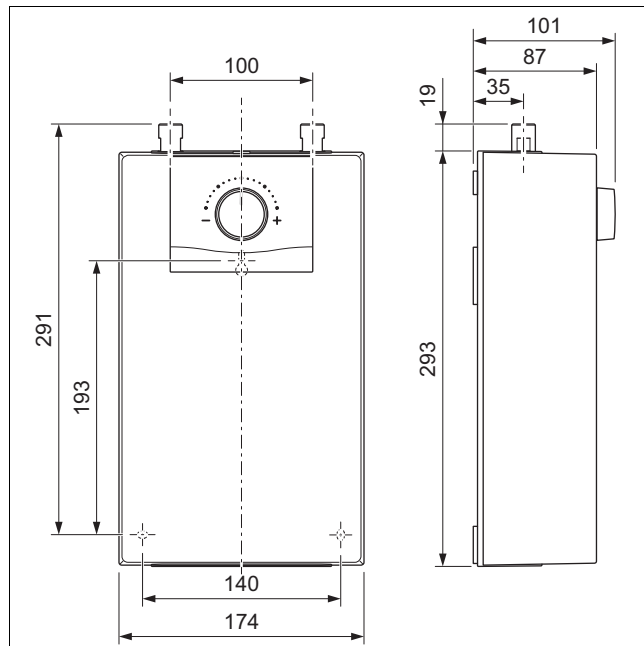
Područje važenja: Instalacija otporna na tlak s visokotlačnom slavinom



Područje važenja: Beztlučna instalacija s niskotlačnom slavinom



4.3 Dimenzije proizvoda



4.4 Zahtjev za mjesto postavljanja

- ▶ Odaberite mjesto postavljanja na najmanjoj mogućoj udaljenosti od mjesta izljeva tople vode.
- ▶ Proizvod nemojte instalirati u blizini stubišta ili izlaza u nuždi.
- ▶ Uvijek instalirajte proizvod u uspravnom položaju.
- ▶ Instalirajte proizvod u prostoriju koja je zaštićena od smrzavanja.
- ▶ Instalirajte proizvod što je bliže moguće ispusnom mjestu.



Napomena

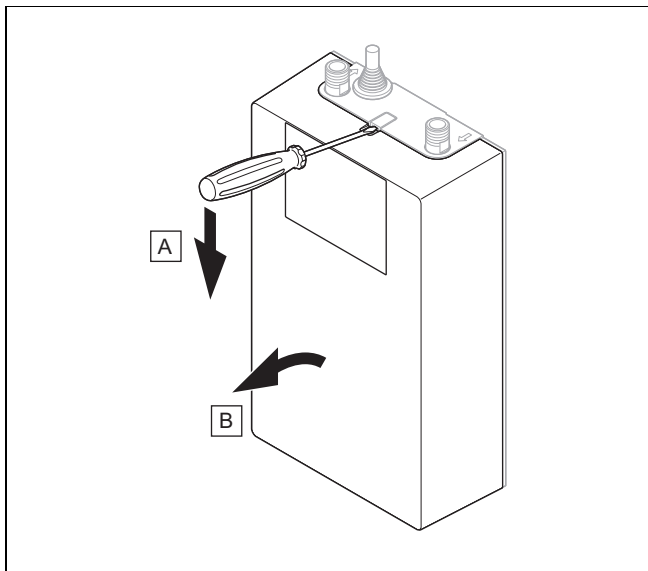
Instalacija sigurnosnog ventila nije potrebna.

- ▶ Prilikom montaže proizvoda vodite računa o dovoljnoj nosivosti pričvrstnih dijelova i zida.

4.5 Vješanje proizvoda

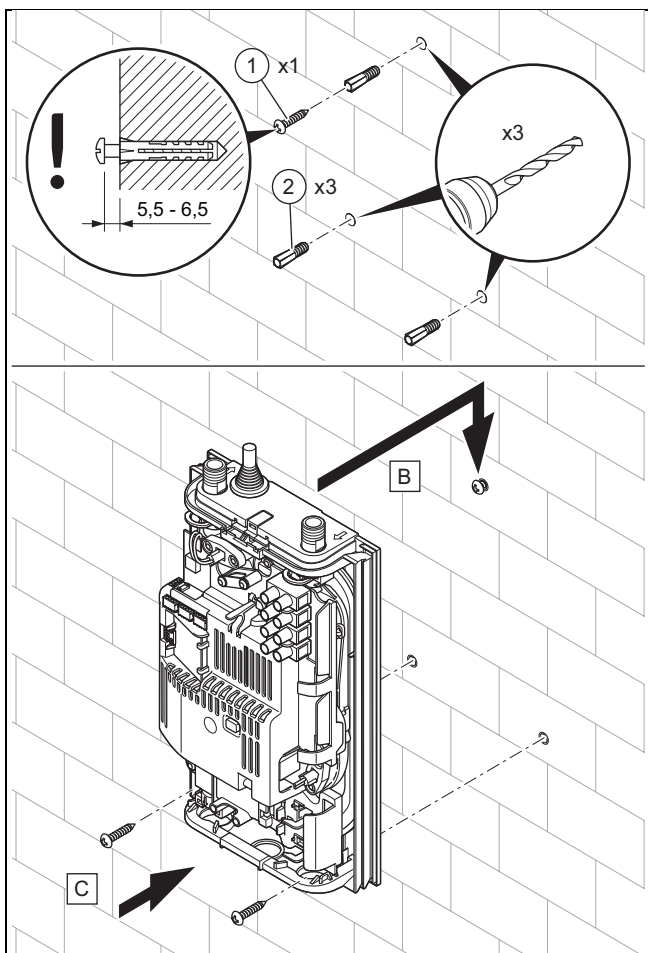
1. Provjerite nosivost zida.
2. Vodite računa o ukupnoj težini proizvoda.
3. Koristite samo materijal za pričvršćivanje koji je dopušten za zid.
4. Po potrebi osigurajte s građevne strane napravu za vješanje dovoljne nosivosti.
5. Objesite proizvod kako je opisano.

4.6 Demontaža prednje oplate



1. Pomoću ravnog odvijača odvojite bravu iz okvira stranjeg dijela proizvoda.
2. Nagnite oprezno čeonu zavjesu u smjeru sebe da se proizvod može izvaditi iz okvira.

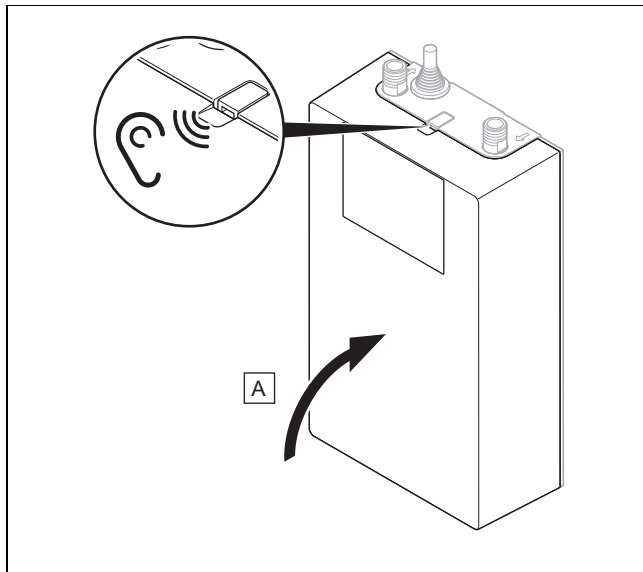
4.7 Montaža proizvoda



1. Označite gornji otvor za vijak (1).
2. Izbušite otvor.
 - ◀ Koristite isporučene tiple i vijke ako su prikladni za vrstu zida.
3. Umetnite vijak (1) i pritom pazite da ga ne pritegnete do kraja.

4. Objesite proizvod na vijke (1).
5. Usmjerite proizvod vodoravno i označite otvore za 2 donja vijka (2).
6. Skinite proizvod i izbušite 2 donja otvora.
7. Objesite ponovno proizvod na vijak (1) i pričvrstite 2 donja vijka (2) na zid.

Montaža prednje oplate



8. Pritisnite čeonu zavjesu oprezno u okvir dok čujno ne uskoči.

5 Instalacija



Upozorenje!

Opasnost od zdravstvenih poteškoća uzrokovanih nečistom vodom za piće!

Ostaci brtvi, prljavština ili drugi ostaci u cjevovodima mogu smanjiti kvalitetu vode za piće.

- ▶ Prije instalacije proizvoda temeljito isperite vod za hladu i vod za toplu vodu.



Opasnost!

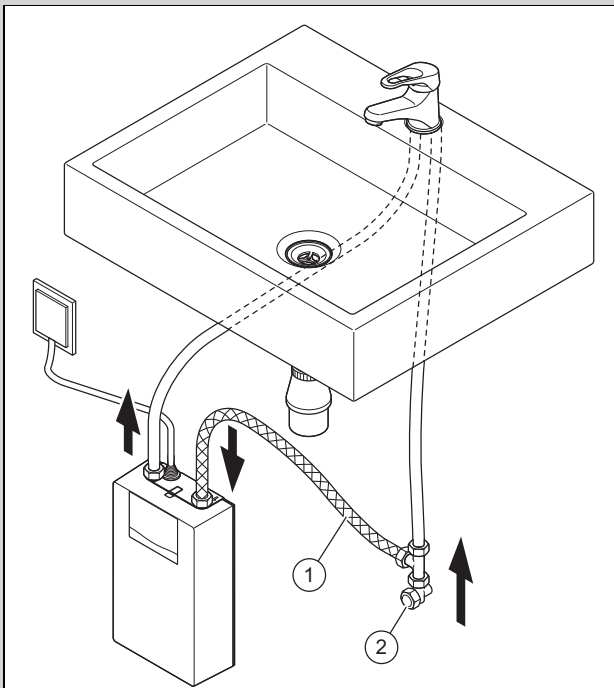
Opasnost od opekline i/ili opasnost od oštećenja uslijed nestručne instalacije i vode koja zbog toga ističe!

Naprezanja priključnog voda mogu izazvati propusna mjesta.

- ▶ Montažu provesti tako da se priključni vodovi ne naprežu.

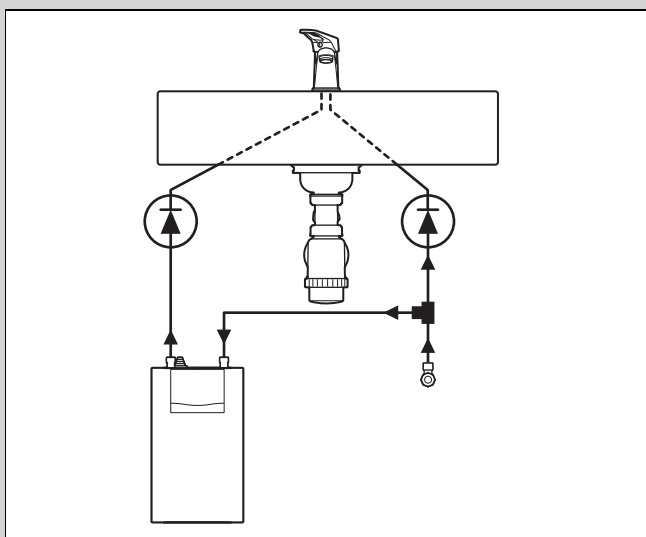
5.1 Provođenje osnovnih radova za instalaciju

Područje važenja: Instalacija otporna na tlak s visokotlačnom slavinom



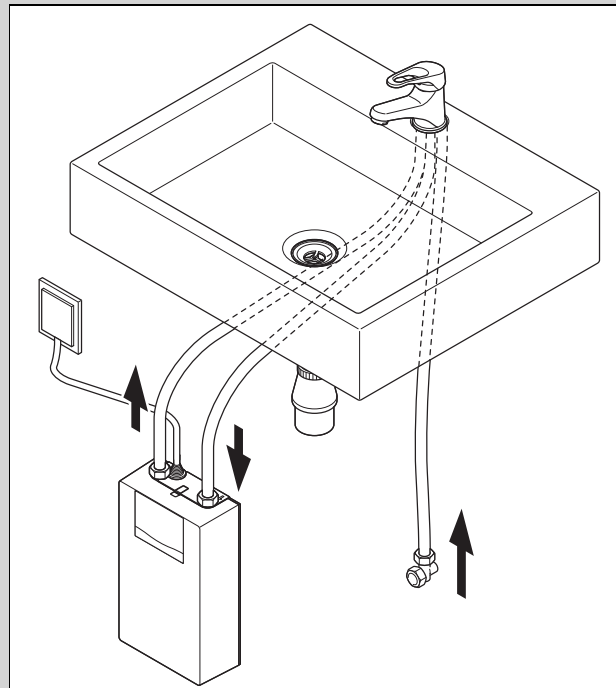
- ▶ Instalirajte fleksibilni priključni vod 3/8 (1) i T-spojnik element 3/8 (2) kako je prikazano na slici.
- ▶ Pogledajte uputu za instalaciju visokotlačne slavine.

Uvjet: Ako proizvod treba instalirati u sustav, onda je potrebna zaštita od povratnog strujanja.



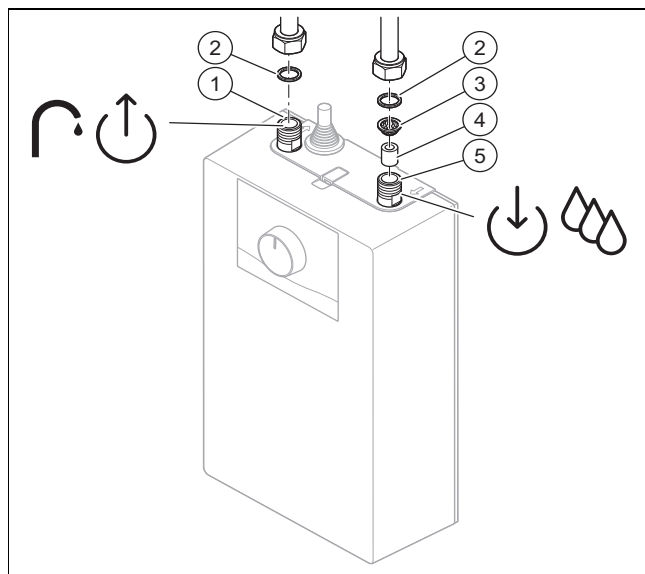
- ▶ Instalirajte protustrujnu zaklopku:
 - između proizvoda i armature
 - između glavne slavine i armature

Područje važenja: Beztlačna instalacija s niskotlačnom slavinom



▶ Pogledajte uputu za instalaciju niskotlačne slavine.

5.2 Instalacija priključka za hladnu i toplu vodu



1. Priključite vod za hladnu vodu s brtvom (2), ograničivač količine protoka (4) i filter za vodu (3) na priključak hladne vode proizvoda (5).
2. Priključite vod za toplu vodu slavine s brtvom (2) na priključak tople vode (1) proizvoda.

5.3 Električno priključivanje proizvoda



Opasnost!

Opasnost od strujnog udara

Kod radova na električnim komponentama s priključkom na niskonaponsku mrežu postoji opasnost od strujnog udara.

- ▶ Proizvod odvojite od dovoda struje.
- ▶ Proizvod zaštitite od ponovnog uključivanja.
- ▶ Provjerite je li proizvod isključen iz struje.
- ▶ Otvorite proizvod samo kada nije pod naponom.



Opasnost!

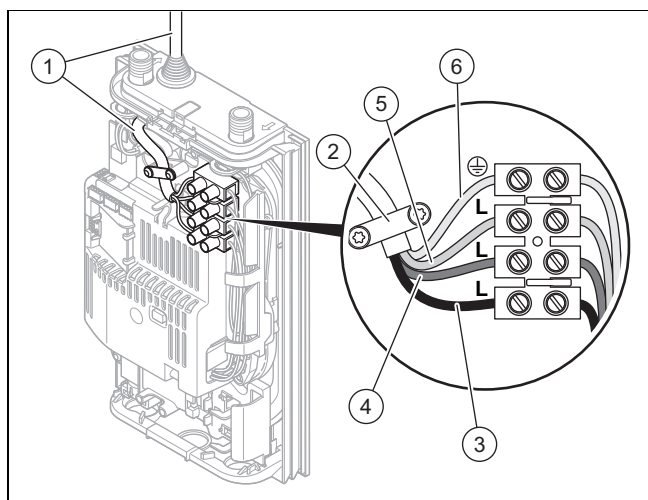
Opasnost od strujnog udara

Kod smetnji i propusnosti postoji opasnost od strujnog udara.

- ▶ Uzemljite proizvod.
- ▶ U slučaju smetnji isključite proizvod putem separatora instaliranog s građevne strane (npr. osigurača ili energetske sklopke).
- ▶ U slučaju propusnosti na uređaju odmah zatvorite dovod hladne vode.

1. Uvjerite se da mrežni napon odgovara podacima na tipskoj pločici.
2. Pobrinite se da je kabel kućne instalacije priključen na električni separator s otvorom kontakta od najmanje 3 mm (npr. osigurač ili energetska sklopka).
3. Priključite proizvod s dovoljno dimezioniranim vodom na zaštitni vod.
4. Montirajte zaštitu voda.

Električno priključivanje proizvoda



- | | | | |
|---|-------------------------|---|---------------------------------|
| 1 | Priključni mrežni kabel | 4 | Smeđi fazni kabel |
| 2 | Kabelska uvednica | 5 | Crni fazni kabel |
| 3 | Sivi fazni kabel | 6 | Žuto-zeleni kabel za uzemljenje |

Uvjet: Proizvod s isporučenim mrežnim priključnim kabelom bez utikača za fiksni priključak

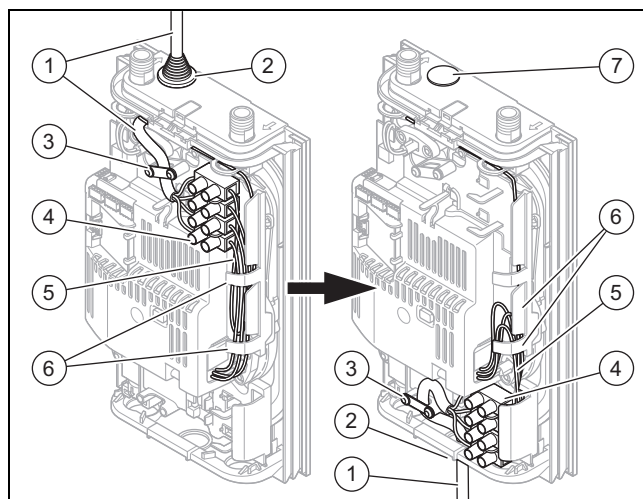
- ▶ Spojite mrežni priključni kabel s kućnom instalacijom.

Uvjet: Moguća alternativa, : Fiksni mrežni priključni kabel raspoloživ na mjestu postavljanja

- ▶ Odspojite mrežni priključni kabel s proizvoda.
- ▶ Uvjerite se da je promjer mrežnog priključnog kabela raspoloživog s građevinske strane velik kao i isporučeni kabel.
- ▶ Koristite normirani, četverožilni kabel s maksimalnim promjerom od $4 \times 6 \text{ mm}^2$.
- ▶ Provedite mrežni priključni kabel kroz kabelsku provodnicu proizvoda.
- ▶ Za priključak normiranog, četverožilnog kabela na mrežne stezaljke proizvoda pogledajte spojnu shemu.
 - ◁ Ako treba zamijeniti priključni kabel (1) postojećim većim kabelom ($4 \times 4 \text{ mm}^2$ ili $4 \times 6 \text{ mm}^2$), onda skinite izolaciju s postojećeg kabela većeg promjera. Kabelska stega (2) ne može se postaviti zbog debljine žila.
- ▶ Uvjerite se da je proizvod uzemljen.

5.3.1 Prilagodite putanju kabela proizvoda

Električni priključak proizvoda može biti postavljen od donjeg do gornjeg dijela proizvoda. Kod standardnog postavljanja električni priključci se nalaze u gornjem dijelu proizvoda.



- ▶ Uklonite pričvrсни držač (3).
- ▶ Uklonite mrežni priključni kabel (1) i kabelski tuljak (2) na stražnjem zaslonu proizvoda.
- ▶ Zatvorite otvor stražnjeg dijela proizvoda isporučenim čepom (7).
 - Vrsta zaštite proizvoda vrijedi samo ako je čep besprijekorno instaliran.
- ▶ Stavite priključnu stezaljku (4) kako je prikazano na slici odozgo prema dolje.
 - ◁ Uvjerite se da je priključna stezaljka ispravno pričvršćena.
- ▶ Pazite na to da su kabeli (5) ispravno postavljeni u vodičnicu kabela (6).
- ▶ Predvidite otvor za polaganje mrežnog priključenog kabela u podnoj ploči proizvoda tako da pritisnete prethodno izrezani dio iznutra prema van.
 - ◁ Koristite odgovarajući alat kako ne biste oštetili proizvod.
- ▶ Pričvrstite mrežni priključni kabel (1) i kabelski tuljak (2) na stražnjem zaslonu proizvoda.

- ◁ Kabelski tuljak mora biti ispravno postavljen kako bi se osigurala vrsta zaštite IP24 proizvoda
- ▶ Instalirajte pričvrсни držač (3) kako je prikazano na slici na donji dio proizvoda.
- ▶ Proizvod priključite na strujnu mrežu.

6 Puštanje u rad

6.1 Ispuštanje vode bez mjehurića



Oprez!

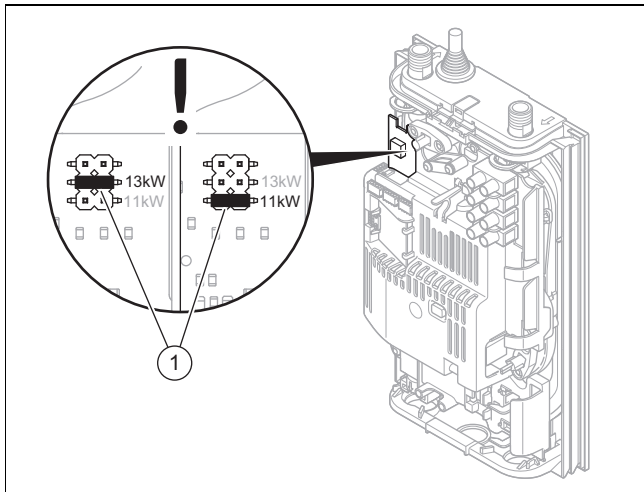
Rizik od materijalne štete uslijed suhog požara

Ako se proizvod uključi u ispražnjenom stanju, ogrjevna spirala može se oštetiti uslijed suhog požara.

- ▶ Prije svakog pražnjenja isključite napon proizvoda.

1. Isključite napon električnog protočnog grijača vode.
2. Otvorite zapornu slavinu za hladnu vodu.
3. Ispuštajte vodu na proizvodu sve dok ne počine izlaziti voda bez mjehurića. Otvorite i zatvorite više puta slavinu za toplu vodu na ispusnom mjestu.
4. Ponovno uključite naponsko napajanje do električnog protočnog grijača vode.
 - ◁ Proizvod ima detekciju zraka koja sprječava oštećenje sustava grijanja. Ako se tijekom rada proizvoda usisava zrak u sustav grijanja, onda se grijanje isključuje automatski za 1 minutu. Na taj se način štiti sustav grijanja.
5. Proizvod pustite u pogon.

6.2 Prilagođavanje snage proizvoda



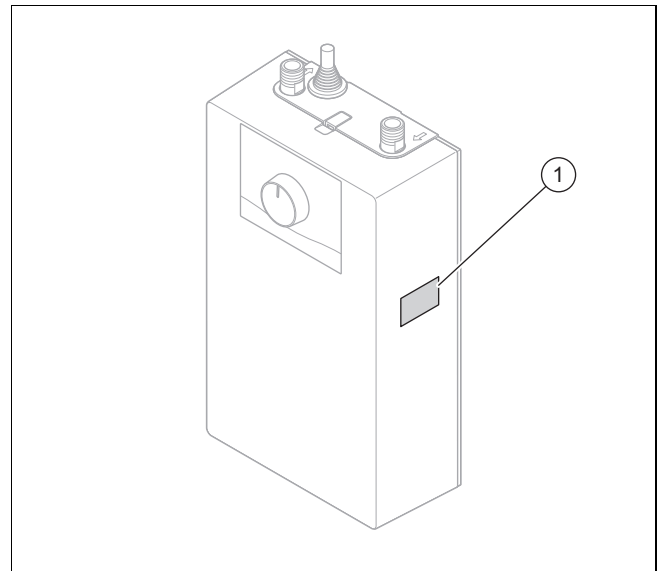
1. Provjerite treba li promijeniti standardno podešenu snagu proizvoda.



Napomena

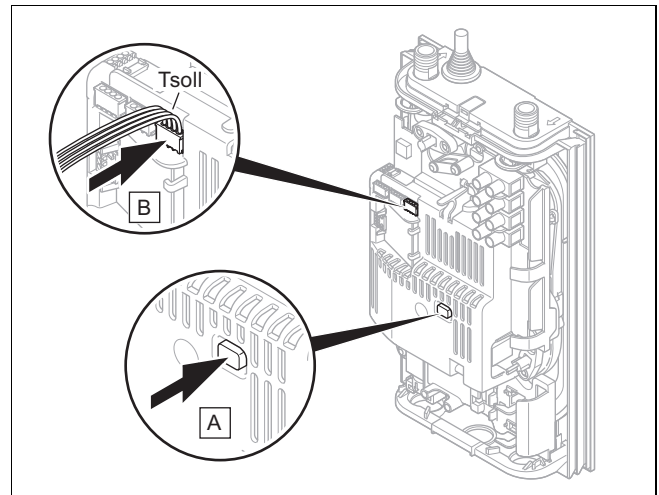
Proizvod se može podesiti na 2 različite snage: 11,5 kW ili 13 kW. Proizvod je tvornički podešen na 13 kW

2. Stavite modul za kodiranje (1) ovisno o traženoj snazi.
3. Označite odabranu snagu i nazivni napon na tipskoj pločici (1) proizvoda.

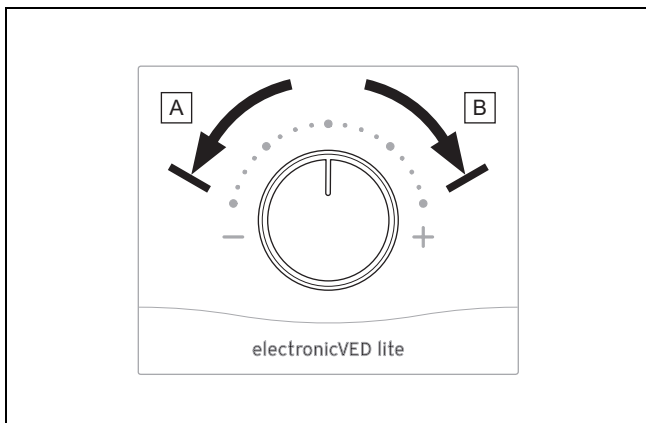


6.3 Uključivanje proizvoda

1. Napunite i odzračite proizvod (→ stranica 64).



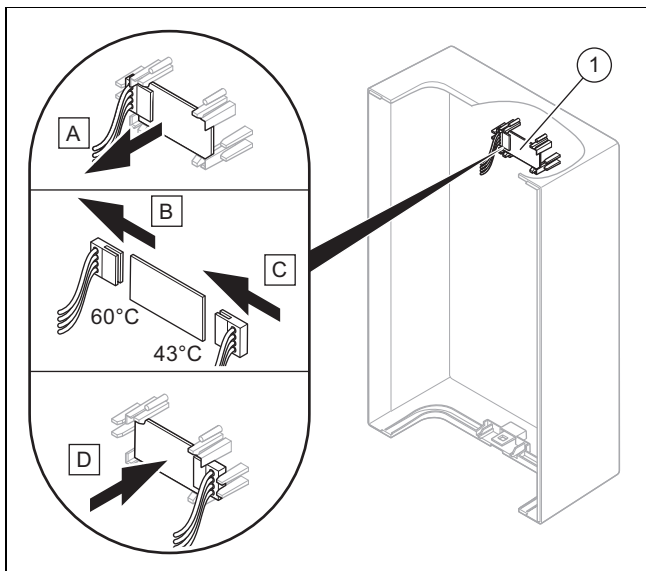
2. Aktivirajte sigurnosnu sklopku pritiskom na gumb za uklanjanje smetnji kako biste mogli uključiti proizvod.
 - ◁ Elektronička sigurnosna sklopka tvornički je isključena.
3. Utaknite utikač birača temperature u zadanu utičnicu elektroničke ploče.
 - ◁ Zabilježite centriranje žila
4. Montirajte prednju oplatu. (→ stranica 66)
5. Uključite energetska sklopku za stavljanje proizvoda pod napon.



- Okrenite birač temperature do lijevog i desnog graničnika.

6.4 Aktivacija zaštite od opeklina

Zaštita od opeklina ograničava izlaznu temperaturu tople vode na 43 °C kako bi se izbjegla opasnost od opeklina. Ograničenje temperature tople vode sprječava stvaranje kamenca



- Uklonite elektroničku ploču (1) na stražnjoj strani čelone zavjese iz njezinog prihvata.
 < Pazite pritom da se pričvrсни elementi ne oštete.
- Stavite utikač udesno kako biste temperaturu ograničili na 43 °C.
- Ponovno postavite elektroničku ploču (1) i pazite pritom da su pričvrсни elementi ispravno namješteni.

6.5 Provjera funkcionalnosti i nepropusnosti

- Provjerite funkcionalnost proizvoda i nepropusnost.
- Proizvod pustite u pogon.
- Provjerite besprijekornu funkciju sigurnosnog uređaja.
- Uvjerite se da je prednja oplata montirana propisno.

7 Predaja proizvoda korisniku

- Korisniku pokažite kako se rukuje proizvodom. Odgovorite mu na sva pitanja.
- Korisnika uputite posebno na sigurnosne napomene kojih se inače mora pridržavati.
- Korisnika informirajte o nužnosti održavanja proizvoda u propisanim intervalima.
- Korisniku na čuvanje predajte sve upute i svu dokumentaciju proizvoda.

8 Uklanjanje smetnji



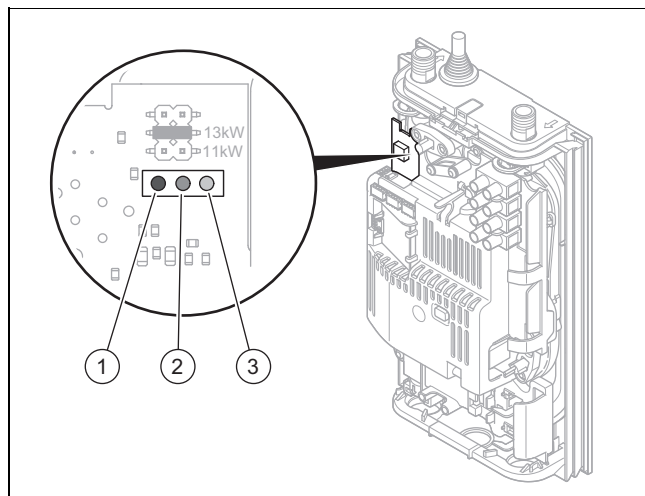
Opasnost!

Opasnost od strujnog udara

Kod smetnji i propusnosti postoji opasnost od strujnog udara.

- ▶ Uzemljite proizvod.
- ▶ U slučaju smetnji isključite proizvod putem separatora instaliranog s građevne strane (npr. osigurača ili energetske sklopke).
- ▶ U slučaju propusnosti na uređaju odmah zatvorite dovod hladne vode.

Proizvod ima LED diode u boje koje prikazuju radni status proizvoda.



- | | |
|--|---|
| <ol style="list-style-type: none"> 1 Crvena LED dioda
Svijetli ako se pojavi smetnja u radu. 2 Žuta LED dioda
Svijetli kada proizvod radi. | <ol style="list-style-type: none"> 3 Zelena LED dioda
Treperi kada je proizvod pod naponom |
|--|---|

- ▶ Uklonite smetnje pomoću tablice u prilogu. (→ stranica 68)

Uvjet: Sigurnosni tlačni prekidač se aktivirao.

- ▶ Uklonite smetnje pomoću tablice u prilogu. (→ stranica 68)

9 Inspekcija i održavanje

Ovisno o rezultatima inspekcije može biti potrebno ranije održavanje.

Inspekcija i radovi održavanja – pregled (→ stranica 69)

9.1 Nabavka rezervnih dijelova

Originalni sastavni dijelovi proizvoda certificirani su u okviru provjere sukladnosti od strane proizvođača. Ako prilikom održavanja i popravaka upotrebljavate dijelove koji nisu certificirani, odnosno dopušteni, sukladnost proizvoda prestaje važiti i zbog toga proizvod više ne odgovara važećim normama.

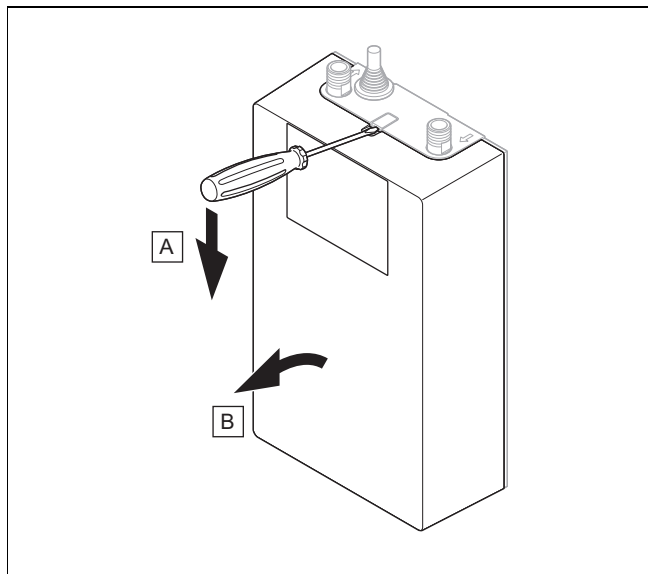
Kako bi se osigurao nesmetan i siguran rad proizvoda, izričito preporučamo korištenje originalnih rezervnih dijelova proizvođača. Za informacije o raspoloživim originalnim dijelovima obratite se na adresu za kontakt navedenu na stražnjoj strani ovih uputa.

- ▶ Ako su Vam u slučaju radova održavanja ili popravaka potrebni rezervni dijelovi, koristite isključivo rezervne dijelove koji su dopušteni za proizvod.

9.2 Priprema radova održavanja

1. Proizvod odvojite od strujne mreže.
2. Zatvorite glavnu slavinu.

Demontaža prednje oplate



3. Pomoću ravnog odvijača odvojite bravu iz okvira stražnjeg dijela proizvoda.
4. Nagnite oprezno čeonu zavjesu u smjeru sebe da se proizvod može izvaditi iz okvira.
5. Proizvod stavite izvan pogona.
6. Izvršite radove zadanim redoslijedom.
7. Ne savijajte sastavne dijelove prilikom ugradnje i demontaže.

9.3 Provjera proizvoda

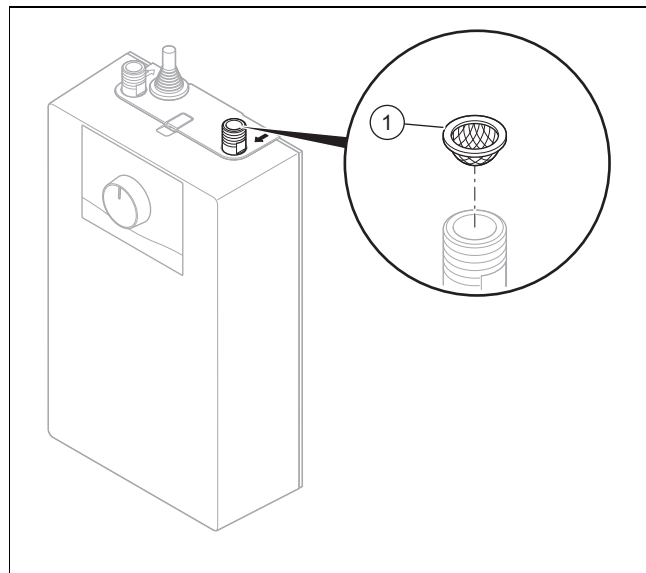
- ▶ Prilikom održavanja provjerite:
 - nepravilnosti na proizvodu.
 - čistoću mrežice za vodu u priključku hladne vode.
 - nepropusnost priključnih vodova.

Elektroinstalaciju proizvoda smije provjeravati samo elektrotehničar.

Ako je filter protiv kamenca onečišćen ili oštećen, onda ovlaštenu servisera mora izvršiti čišćenje i održavanje.

9.4 Provođenje radova održavanja

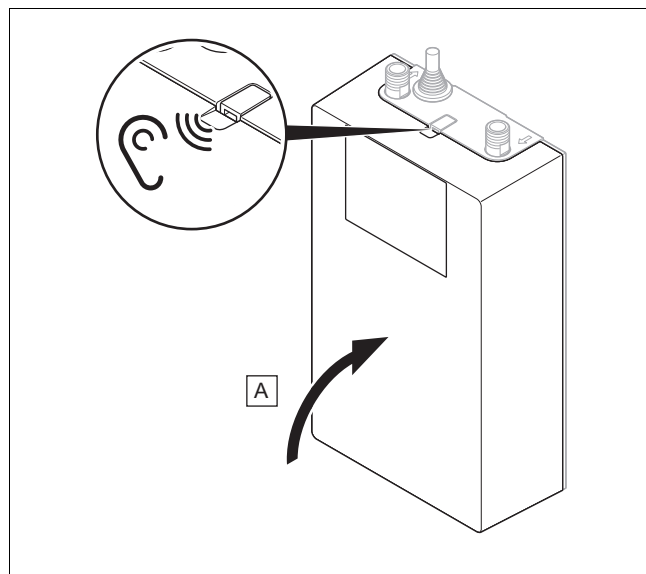
Čišćenje mrežice za vodu



1. Odvrtite priključak za hladnu vodu.
2. Skinite filter za vodu s priključka za hladnu vodu (1) i očistite ga pod mlazom vode.
3. Stavite mrežicu za vodu u priključak za hladnu vodu.
4. Pričvrstite priključak za hladnu vodu.

9.5 Završavanje inspekcije i radova održavanja

Montaža prednje oplate



1. Pritisnite čeonu zavjesu oprezno u okvir dok čujno ne uskoči.

2. Montirajte sve sastavne dijelove obrnutim redoslijedom.
3. Ispuštajte vodu na proizvodu sve dok ne počinje izlaziti voda bez mjehurića. (→ stranica 64)
4. Ponovno uspostavite dovod struje.
5. Proizvod pustite u pogon.
6. Provjerite funkcionalnost proizvoda i nepropusnost.
7. Protokolirajte svako izvedeno održavanje.

9.6 Pražnjenje proizvoda



Opasnost!

Opasnost od opekline vrućom vodom

Kod ispusta tople vode postoji opasnost od prskanja ako se voda ispušta putem priključaka za vodu.

- ▶ Pričekajte 10 minuta nakon stavljanja izvan napona.

1. Isključite napon električnog protočnog grijača vode.
2. Zatvorite slavinu za zatvaranje na priključku hladne vode.
3. Otvorite slavinu na ispusnom mjestu.
4. Odvijte priključke za vodu.
5. Izvadite proizvod iz njegovog prihvata.
6. Ispustiti preostalu vodu putem priključaka za vodu iz proizvoda.

10 Stavljanje izvan pogona

- ▶ Isključite napon električnog protočnog grijača.
- ▶ Zatvorite slavinu za zatvaranje na priključku hladne vode.
- ▶ Ispraznite proizvod. (→ stranica 67)
- ▶ Nemojte skladištiti proizvod u prostorijama koje nisu zaštićene od smrzavanja.



Napomena

Postoji rizik od materijalnih šteta uslijed smrzavanja jer se u proizvodu mogu nalaziti ostaci vode.

11 Recikliranje i zbrinjavanje otpada

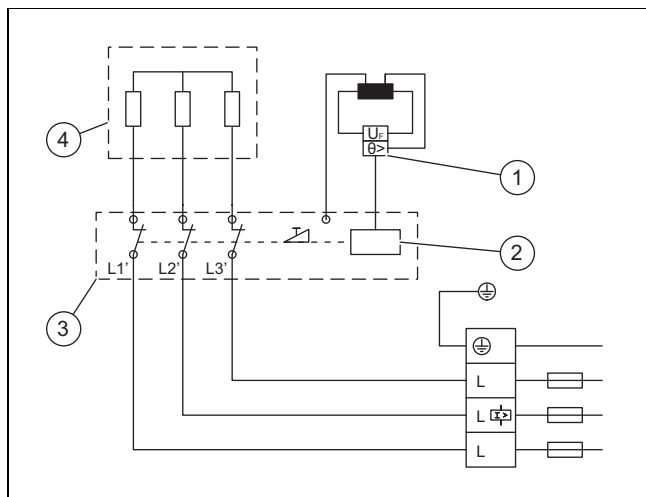
Zbrinjavanje ambalaže

- ▶ Ambalažu propisno zbrinite u otpad.
- ▶ Pridržavajte se relevantnih propisa.

A Uklanjanje smetnji

Dijagnostika sukladno prikazu LED diode	Smetnja	Mogući uzrok	Uklanjanje smetnji
Ne svijetli niti jedna LED dioda	Nema pripreme tople vode	Osigurač se aktivirao	Provjerite zaštitnu mrežnu sklopku (osigurač) i po potrebi ju uključite.
		Elektronička ploča je neispravna	Zamijenite proizvod
Zelena LED dioda svijetli	Proizvod se ne pokreće	Glava tuša odn. perlator slavine sadrži kamenac	Očistite kamenac s glave tuša odn. perlatora slavine ili ih zamijenite
	Premala količina protoka tople vode	Filtar proizvoda je onečišćen	Očistite filtari
	Nema tople vode, dok je količina protoka veća od početne količine protoka	Osjetnik protoka je neispravan	Zamijenite proizvod
Zelena i žuta LED dioda trepere (ne u svakom slučaju)	Podešena temperatura nije dosegnuta	Proizvod je postigao granicu svoje snage	Smanjite količinu protoka, instalirajte ograničivač količine protoka, provjerite ograničivač količine protoka
		Faza proizvoda je neispravna	Provjerite zaštitnu mrežnu sklopku (osigurač) i po potrebi ju uključite.
Zelena LED dioda treperi, a žuta LED dioda stalno svijetli	Podešena temperatura nije dosegnuta	Odašiljač zadane vrijednosti ili priključni kabel su neispravni. Priključni kabel nije priključen.	Priključite spojni kabel; po potrebi zamijenite odašiljač vrijednosti.
		Zaštita od opekline je aktivirana	Deaktivirajte zaštitu od opekline
		Osjetnik izlaza je neispravan	Uvjerite se da je osjetnik izlaza priključen; po potrebi zamijenite osjetnik izlaza.
	Nema tople vode, dok je količina protoka veća od početne količine protoka	Sustav grijanja je neispravan	Provjerite otpor sustava grijanja; po potrebi zamijenite proizvod.
		Elektronička ploča je neispravna	Zamijenite proizvod
Zelena LED dioda treperi, a crvena LED dioda brzo treperi	Nema pripreme tople vode	Proizvod sadrži kamenac	Zamijenite proizvod
Zelena LED dioda treperi, a crvena LED dioda stalno svijetli	Nema pripreme tople vode	Sigurnosni tlačni prekidač se aktivirao.	Otvorite ispusni ventil iza proizvoda na jednu minutu kako biste ohladili sustav grijanja. Aktivirajte sigurnosni tlačni prekidač pritiskom na sigurnosni prekidač (→ stranica 64)
		Sigurnosna greška elektronike	Zamijenite proizvod
		Osjetnik ulaza ili priključni kabel su neispravni.	Provjerite kabelski priključak i po potrebi zamijenite osjetnik ulaza
		Kratki spoj na osjetniku izlaza ili spojnom kabelu.	Provjerite vezu i po potrebi zamijenite osjetnik izlaza
		Elektronička ploča je neispravna	Zamijenite proizvod
	Željena temperatura > 55 °C se ne održava	Ulazna temperatura hladne vode je iznad 55 °C	Smanjite ulaznu temperaturu proizvoda
	Proizvod se isključuje	Detekcija zraka registrira zrak Priprema tople vode privremeno je isključena	Proizvod se ponovno pokreće nakon 1 min

B Spojna shema



- | | | | |
|---|----------------------------------|---|--------------------|
| 1 | Sigurnosni graničnik temperature | 3 | Elektronička ploča |
| 2 | Elektronička sigurnosna sklopka | 4 | Grijaći element |

C Inspekcija i radovi održavanja – pregled



Napomena

U sljedećoj su tablici izlistani minimalni zahtjevi proizvođača o inspekciji i održavanju. Ako nacionalni propisi i smjernice zahtijevaju kraće intervale za inspekciju i radove održavanja, onda se umjesto navedenih pridržavajte tih intervala.

Rad na održavanju

Provjera funkcije proizvoda

Uklanjanje kamenca iz proizvoda

Čišćenje mrežice za vodu u priključku hladne vode

Čišćenje regulatora protoka vode slavine na ispusnom mjestu

D Standardna specifikacija

Standardna specifikacija kod 15 °C			Standardna specifikacija kod 20 °C			Standardna specifikacija kod 25 °C		
Specifičan otpor $\rho \geq$	Specifična vodljivost $\sigma \leq$		Specifičan otpor $\rho \geq$	Specifična vodljivost $\sigma \leq$		Specifičan otpor $\rho \geq$	Specifična vodljivost $\sigma \leq$	
	Ωcm	mS/m		$\mu\text{S/cm}$	Ωcm		mS/m	$\mu\text{S/cm}$
900	111	1111	800	125	1250	735	136	1361
1000	100	1000	890	112	1124	815	123	1227
1100	91	909	970	103	1031	895	112	1117
1200	83	833	1070	93	935	985	102	1015
1300	77	769	1175	85	851	1072	93	933

E Tehnički podaci

Tehnički podaci – opće informacije

	VED E 11-13/1 L U
Neto težina (nenapunjeno)	2,5 kg
Nazivni sadržaj	0,2 l
Priključci vode	G 3/8" A
Maks. ulazna temperatura vode	70 °C
Maks. ulazna temperatura vode za dogrijavanje	55 °C
Opseg podešavanja temperature polaznog voda	20 ... 60 °C
Vrsta montaže	<ul style="list-style-type: none">– Podstolna montaža na zid– Otvoreni ili zatvoreni sustav
Sigurnost	odgovara nacionalnim sigurnosnim odredbama, bez protudjelovanja mreže
Maks. moguća ispusna mjesta	1

Tehnički podaci ovisno o mrežnom naponu

	VED E 11-13/1 L U		
	380 V	400 V	415 V
Nazivni tlak	10,1 ... 12,2 kW	11,2 ... 13,5 kW	12,1 ... 14,5 kW
Nazivna snaga struje	17,8 ... 18,5 A	18,7 ... 19,5 A	19,4 ... 20,2 A
Separator (zaštitna mrežna sklopka, osigurač)	16 ... 20 A	16 ... 20 A	20 ... 20 A
Maksimalna impedancija mreže pri 50 Hz	0,28 Ω	0,26 Ω	0,28 Ω

Tehnički podaci - hidraulika

	VED E 11-13/1 L U
Maksimalni dopušteni tlak	1 MPa (10 bar)
Minimalna količina protoka	> 2,5 l/min
Pad tlaka kod količine protoka	0,06 MPa (0,60 bar)
Količina protoka za pad tlaka	4 l/min
Ograničenje količine protoka	4 l/min
Priprema tople vode	3,7 ... 4,5 l/min
Δθ kod pripreme	43 K

Tehnički podaci – električna instalacija

	VED E 11-13/1 L U
Minimalni poprečni presjek vodiča	2,5 mm ²
Faze	3/PE
Frekvencija	50/60 Hz
Stupanj zaštite (s montiranom prednjom oplatom)	IP24
Grijaći element (ogrijevna spirala)	Neizolirana žica
Minimalan specifični otpor vode ρ ₁₅ ≥ (kod θ hladno ≤ 25 °C)	900 Ω·cm
Specifična vodljivost σ ₁₅ ≤ (kod θ hladno ≤ 25 °C)	1111 μS/cm
Specifičan otpor vode ρ ₁₅ ≥ (kod θ hladno > 25 °C)	1.100 Ω·cm
Specifična provodljivost σ ₁₅ ≤ (kod θ hladno > 25 °C)	909 μS/cm