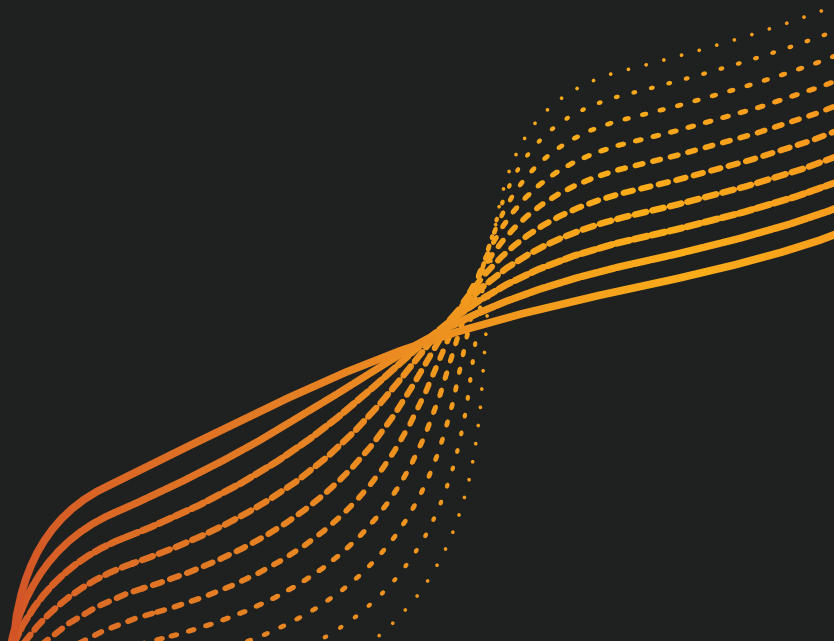


ThermoFLUX

SPREMNICI



ThermoFLUX

Sadržaj

4 AKUMULACIJSKI SPREMNIK

6 SPREMNIK TOPLE VODE

AKUMULACIJSKI SPREMNIK

100 - 500L

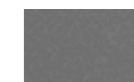
Materijal	Čelični lim
Zavarivanje	Postupak automatskog zavarivanja metala
Maksimalni radni pritisak	6 bar
Maksimalni ispitni pritisak	8 bar
Maksimalna radna temperatura	95°C
Izolacija kod veličina od 100, 200 i 300 lit	Uklonjiva mekana poliuretanska spužva debljine 55 mm
Izolacija kod veličine od 500 lit	Uklonjiva mekana poliuretanska spužva debljine 100 mm
Električni grijač	Opcija
Vanjski plašt	Mekani PVC, tamnosiva boja

TIP		100L	200L	300L	500L				
OZNAKA SPREMNIKA		GH 100G	GH 200G	GH 300G	GH 500G				
-	Zapremina spremnika (litar)	100	204	298	478				
B	Elektro grijač (R)	6/4"	565	6/4"	722	6/4"	933	6/4"	951
A	Povrat iz sistema (CWI)	6/4"	205	6/4"	222	6/4"	233	6/4"	251
O	Polaz u sistem (HWO)		730		1112		1323		1341
C	Termostat (T)	1/2"	430	1/2"	757	1/2"	968	1/2"	986
G	Termometar (TR)		630		1062		1273		1291
P	Osjetnik (S)		205		222		233		251
Q	Slobodan izlaz (FR)	6/4"	205	6/4"	222	6/4"	233	6/4"	251
R	Slobodan izlaz (FR)		367		597		808		826
S	Slobodan ulaz (FR)		567		907		1118		1136
T	Slobodan ulaz (FR)		730		1112		1323		1341
-	Odzraka (VEN)	1/2"	1/2"	1/2"	1"				
D	Vanjski prečnik	500	590	630	840				
Dt	Unutrašnji prečnik	390	480	520	640				
H	Ukupna visina	967	1400	1630	1724				
-	Potrebna visina za instalaciju	1071	1519	1748	1918				
-	Težina (kg)	36	54	67	96				

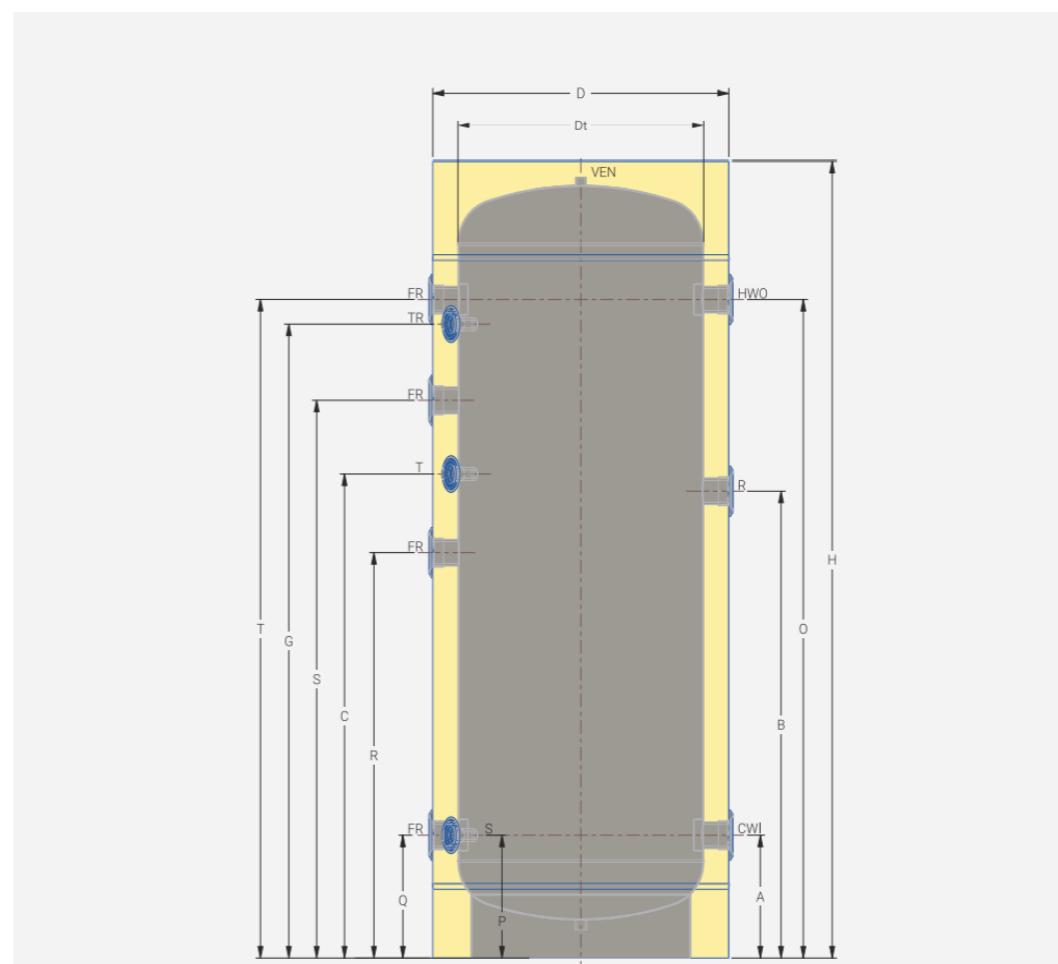
*sve dimenzije su u mm



Boja vanjskog plašta
(mekani PVC):
TAMNOSIVA



Za sve spremnike,
emajlirane i kombinovane,
neophodno je instalirati
ekspanzionu posudu,
sigurnosni ventil.



CERTIFIKATI



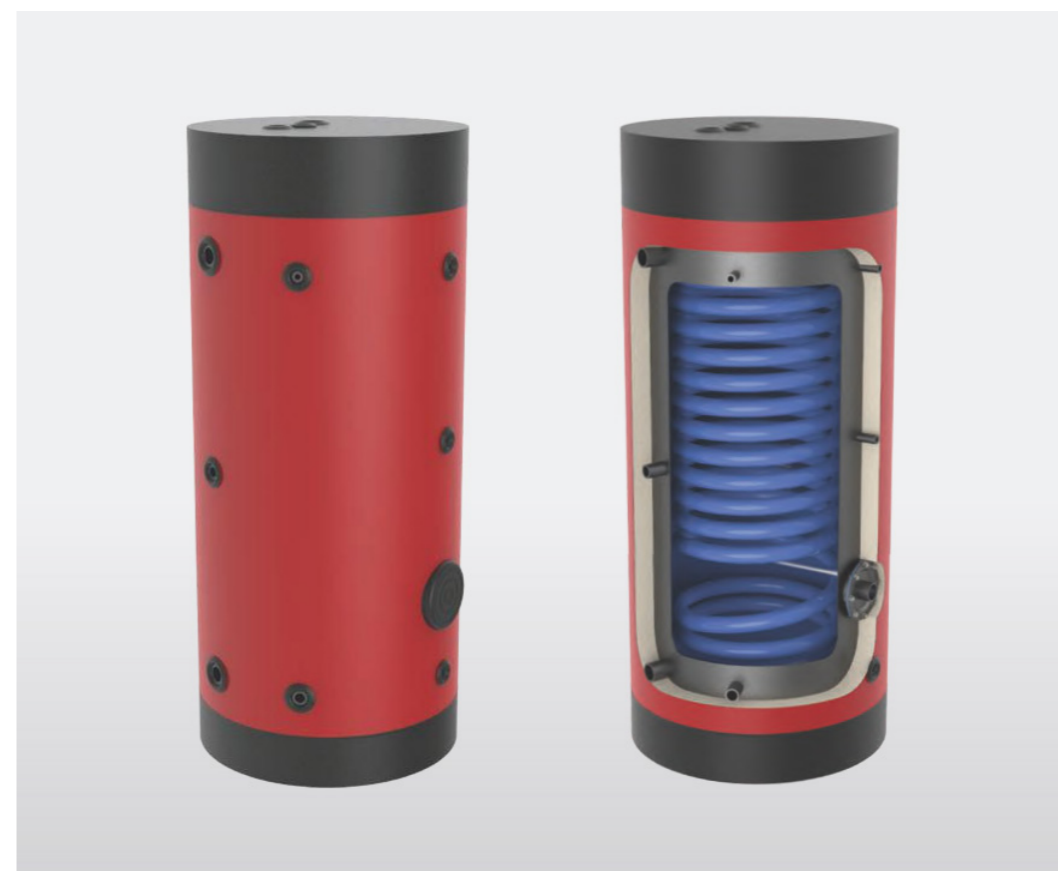
SPREMNIK TOPLE VODE

200 - 300L

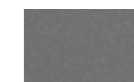
Materijal	Čelični lim
Zavarivanje	Postupak automatskog zavarivanja metala
Zaštita unutrašnje površine	Visokokvalitetni staklasti emajl i zaštitna anoda
Maksimalni radni pritisak	10 bar
Ispitni pritisak	15 bar
Maksimalna radna temperatura	95°C
Izolacija	Poliuretanska pjena debljine 55 mm. Gustina 52kg/m ³
Spirala	Čelična cijev
Zaštita spirale	Visokokvalitetni staklasti emajl
Maksimalni pritisak ispitivanja spirale	25 bar
Električni grijač	Opcija
Prečnik prirubnice (prirubnica za čišćenje anode)	Ø170 mm (gornji) & Ø140 mm (donji)
Vanjski plašt	Mekani PVC, tamnosiva boja

TIP		200L	300L
OZNAKA SPREMNIKA		STV 200 G	STV 300 G
-	Zapremina spremnika (litar)	179	264
-	Spirala S1 zapremina (litar)	22.68	31.75
K	Spirala S1 ulaz (C11)	6/4" 1287	6/4" 1393
J	Spirala S1 izlaz (CO1)	6/4" 247	6/4" 223
-	Površina spirale (m ²)	2.65	3.45
-	Poprečni presjek spirale	5/4"	5/4"
B	Recirkulacija (R)	1" 597	1" 808
A	Ulaz hladne vode (CWI)	1" 202	1" 223
H	Izlaz tople vode (HWO)	1" 1550	1" 1620
C	Termostat (T)	1/2" 1297	1/2" 1363
G	Termometar (TR)	1/2" 1297	1/2" 1353
Ha	Slobodan izlaz (FR)	6/4" 1600	6/4" 1670
P	Osjetnik (S)	1/2" 192	1/2" 223
L	Osjetnik (S)	1/2" 759	1/2" 883
Ha	Osjetnik (S)	1/2" 1600	1/2" 1670
F	Otvor za čišćenje spremnika	422	422
	Anode	22 x 200 / 22 x 400	22 x 400 / 32 x 500
H	Visina	1550	1620
Ha	Ukupna visina	1600	1670
D	Vanjski prečnik	600	630
Dt	Unutrašnji prečnik	480	520
-	Potrebna visina za instalaciju	1641	1728
-	Težina (kg)	115	140

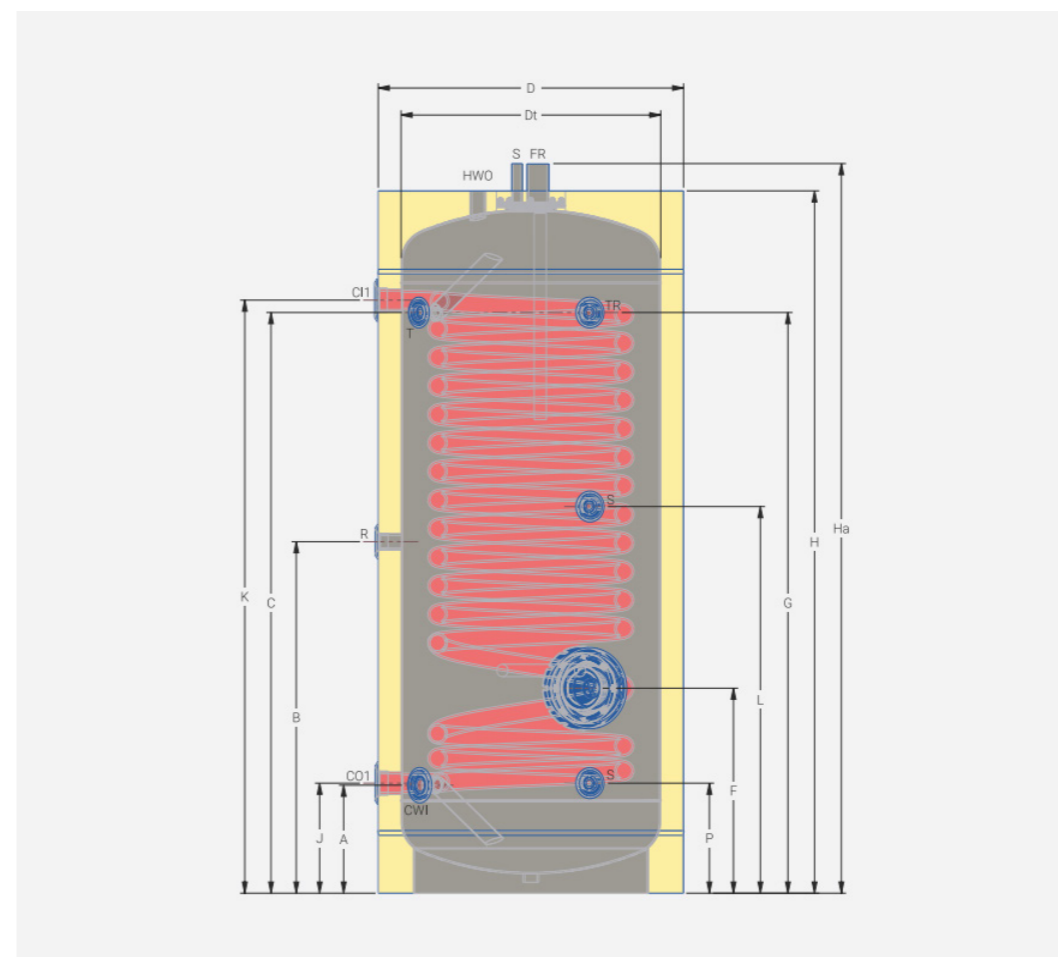
*sve dimenzije su u mm



Boja vanjskog plašta (mekani PVC):
TAMNOSIVA



Za sve spremnike, emajlirane i kombinovane, neophodno je instalirati ekspanzionu posudu, sigurnosni ventil.



CERTIFIKATI





**Bage 3, 70101 Jajce,
Bosna i Hercegovina**



+387 30 65 71 00



tinfo@thermoflux.ba

