

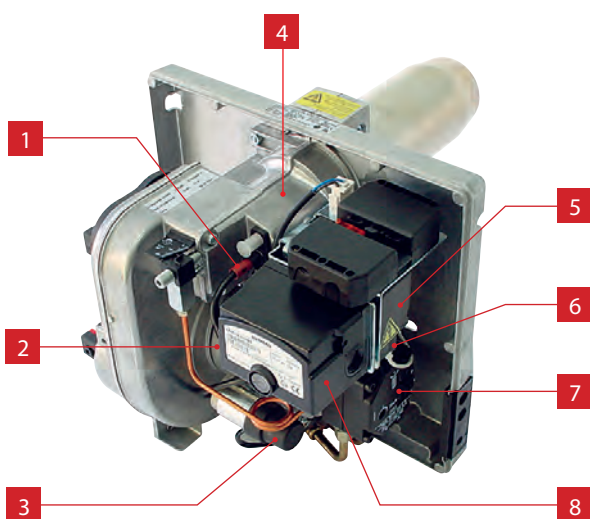


ACV ULJNI PLAMENICI

Šifra	Tip	Ulazna snaga (KW)
237E0030	BMR 31	19,0 / 40,0
237E0024	BMV1	16,0 / 42,0
237E0025	BMV2	36,0 / 65,0
237E0027	BMV 1 - FV	16,0 / 42,0
237E0028	BMV 2 - FV	36,0 / 65,0
237E0029	HBG 62	48,0 / 100,0
237E0031	BMR 33	22,4
A1004838	BMV3	25
A1004839	BMV4	32
A1004840	BMV5	43

PREDNOSTI

- Plamenik sa maksimalnom rezervom snage od (16 do 100 kW), što je nešto novo na tržištu.
- Ekološko izgaranje (NOx je manji od 120 mg/kWh, napredna tehnologija brine za optimalan rad "transparentni plamen").
- Ušteda energije - kada plamenik ne radi nepovratna klapna zatvori dovod zraka u kotao, što smanjuje provjetravanje ložišta.
- Jednostavna montaža podešavajućom prirubnicom kojom se plamenik jednostavno pričvrsti na tijelo kotla.
- Plastična kapa plamenika sa zvučnom izolacijom je opremljena prekidačem ON/OFF i blokadom i deblokadom.
- Jednostavno podešavanje, precizan i stabilan rad.



OPIS

1. Fotočelija
2. Rotor
3. Kondenzator
4. Grijač ulja
5. Releji za paljenje
6. Magnetska zavojnica
7. Uljna pumpa
8. Kontrolni releji

KARAKTERISTIKE PLAMENIKA

TIP		BMV1	BMV2	BMR 31	HBG 62	BMV3	BMV4	BMV5
Potrošnja goriva	kg/h	1,3 / 3,8	3,5 / 5,5	1,6 / 3,4	33,7 / 7,5	2,11	2,7	3,63
Ulazna snaga	kW	16,0 / 42,0	36,0 / 65,0	19,0 / 40,0	48,0 / 100,0	10	14,5	12
Nominalna snaga	kW	14,0 / 40,5	33,0 / 60,0			25	32	43
Težina	kg	14,5	14,5	12,0	15	14,5	14,5	14,5

