

VAŽNE MJERE OPREZA SIGURNOSNE UPUTE:**OPREZ:**

- Pročitajte ove upute prije korištenja ovog uređaja i držati ove upute za buduću uporabu. Pri promjenivlasnika, upute moraju se prenositi zajedno s aparatom.
- **OPREZ:** Djeca koja su manja od tri godine, moraju se držati na udaljenosti, osim ako nisu pod stalnim nadzorom.
Djeca u dobi od tri godine do osam godina mogu koristiti samo dugme uklj. / Isklj jedinice, pod uvjetom da je uređaj instaliran i spreman za normalan rad i ona su bila pod praćenjem i su upućena na njegovu uporabu na siguran način i razumiju da to može biti opasno. Djeca u dobi od tri godine do 8 godina ne bi trebala uključivati uređaj u utičnicu, da ga postavljaju da ga očiste ili da izvode korisničko održavanje.
Ovaj uređaj se može koristiti od strane djece u dobi nad osam godina i od strane osoba sa smanjenim fizičkim, osjetilnim ili mentalnim sposobnostima, ili sa nedostatkom iskustva i znanja, osim ako su one pod nadzorom ili upućene u sigurno korištenje aparata i razumiju opasnosti. Djeca ne bi trebalo se igrati s aparatom. Čišćenje i korisničko održavanje ne treba biti učinjeno od strane djece bez nadzora.
- **OPREZ:** Neki dijelovi ovog uređaja mogu postati vrlo vrući i uzrokovati opekline. Tamo gdje su prisutna djeca i ranjivi ljudi se treba posvetiti posebna pozornost.

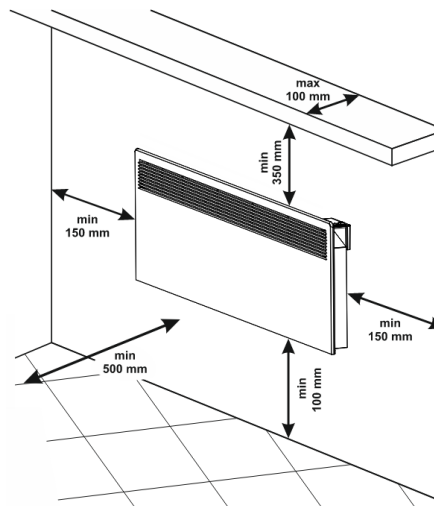


- **UPOZORENJE:** Kako biste izbjegli pregrijavanje, ne prekrivajte kamin!
- Aparati ne bi trebao biti smješten točno ispod kutije utičnice!
- Ako je opskrbni kabel oštećen, proizvođač, njegov servis ili slično kvalificirane osobe moraju ga zamijeniti kako bi se izbjegla opasnost.
- Prije uključivanja uređaja - provjerite je li napon struje na tipskoj pločici odgovara naponu, koji se dostavlja u Vašem domu.
- Ovaj uređaj mora biti korišten samo na svrhu za koju je namijenjen, odnosno za zagrijavanje domaćih prostora. Uređaj nije namijenjen za trgovačke svrhe. Svako drugo korištenje može se smatrati nepravilnim i stoga opasnim. Proizvođač ne može biti odgovoran za štete nastale nepravilnim i nerazumnim upotrebama. Nepridržavanje sigurnosne informacije će izgubiti jamstvo aparata!
- Ne izlazite iz kuće dok je uređaj uključen: provjerite da je uređaj u položaju isključen. Uvijek uklanjajte utikač aparata iz utičnice (odnosi se na konvektore s mehaničkom kontrolom).
- Držite zapaljive predmete kao što su namještaj, jastuci, posteljina, papir, odjeća, zavjese, itd. na udaljenosti od najmanje 100 cm od električnog kamina.
- Ne koristite uređaj u područjima gdje se koriste ili drže zapaljivi materijali. Ne koristite uređaj u područjima sa zapaljivom atmosferom (npr. u blizini zapaljivih plinova ili aerosola) - postoji velika opasnost od eksplozije i požara!
- Nemojte umetati ili dopustiti strani predmeti da popadaju u ventilacijske otvore (dolazni ili odlazni), jer će to uzrokovati strujni udar, požar ili oštećenja u konvektoru.
- Uređaj nije prikladan za gajenje životinja, a isti je namijenjen samo za kućnu uporabu!
- Nemojte pokrivati zaštitne rešetke, ne blokirajte ulazak ili izlazak protoka zraka postavljanjem jedinice protiv neke površine. Svi predmeti moraju biti najmanje 1 metar od jedinice prednje i bočno.
- Najčešći uzrok pregrijavanja je akumulacija vlakna i prašine u uređaju. Redovno usisavajte ventilacijske otvori, kao što je prethodno potrebno isključili aparat. Držite električni kamin čist.
- Nikad ne dirajte uređaj mokrim ili vlažnim rukama – postoji opasnost po život!
- Utičnica mora biti dostupna u bilo kojem trenutku, da bi moglo da se utikač oslobodi što je prije moguće! Nikad ne povlačite kabel za napajanje ili sam aparat kad želite da isključite uređaj iz napajanja.
- Obratite pažnju! Izlazni zrak se zagrijava za vrijeme rada (do više od 100°C).
- Ako odlučite prestati koristiti uređaj ovog tipa, preporuča se da ga uradite neupotrebljivim, izrezavši kabel nakon isključivanja iz mreže. Potrebno je osigurati uređaj (posebice za djecu), koja bi mogla koristiti amortizirani uređaj (aparat) za igru.
- Oprez: Ne koristite ovaj uređaj s programerom, timerom ili drugim uređajima koji ga automatski uključuju, jer ako je aparat prekriveni ili pogrešno postavljen postoji opasnost od požara.

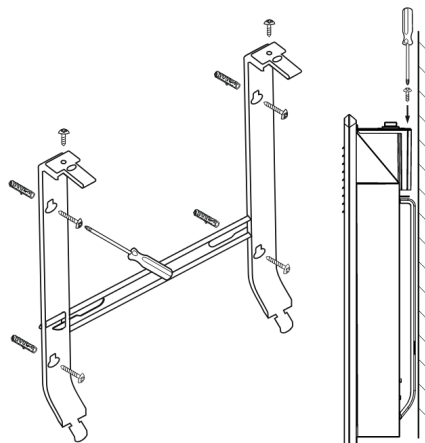
- Postavite mrežni kabel tako da ne ometa kretanje ljudi i da se na njega ne hoda! Koristite samo odobrenu produžne kabele koje su prikladni za uređaj, tj. da imaju znak sukladnosti!
- Nikad nemojte pomicati aparat povlačenjem na kabelu i ne koristite kabel za nošenje predmeta!
- Nemojte savijati kabel i nemojte ga povucite preko oštih rubova i nemojte ga staviti na vruće ploče ili na otvoreni plamen!

UPUTE ZA MONTAŽU

- Ovaj konvektor je namijenjen za primjenu u zatvorenim prostorima, montiran na zidu.
- **Važno:** Za prostore sa obimom iznad 45 m³ preporuča se koristiti kombinacija od 2 ili više konvektora
- Nemojte postavljati konvektor ispod zidne utičnice ili priključne kutije.
- Ne instalirajte / koristite konvektor
 1. na mjestu gdje postoji potisak, tako da se ne utiče na kontrolne postavke;
 2. neposredno ispod električne utičnice;
 3. u prostoriji 1 (volume 1) za kupatila;
 4. u prostoriji 2 (volume 2), ako kontrolna ploča se može dostignuti od strane nekoga tko je pod tušem ili u kadi;
- Za ugradnju konvektora u zidu treba se koristiti samo zidni nosači isporučeni zajedno s konvektorom. Tijekom instalacije konvektora moraju biti usklađene minimalne udaljenosti od jedinice



- Prvo, uklonite zidne nosače sa stražnjeg korpusa. Odvijte dva vijka, koji se nalaze na gornjem djelu dviju vertikalnih traka na zidnim nosačima. Potom povucite gornji dio trake jakim pritiskom na dvije gornje dijelove uvučeni u stražnjem korpusu.

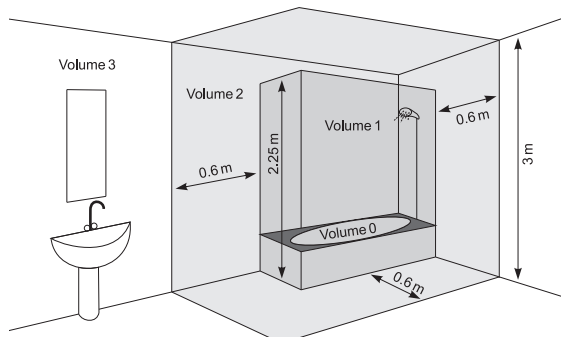


- Povucite prema dolje zidni nosač kako biste ga uklonili iz stražnjeg korpusa.
- Pričvrstite čvrsto na zid zidni nosač kroz napravljene četiri dupke za vijke.
- Podignite konvektor gotovo do okomitog položaja i umetnite dvije

donje izdate dijelove zidnih nosača u dva donja proreza u stražnjem poklopcu konvektora. Zatim podignite konvektor i umetnite dvije gornje izdate dijelove zidnih nosača u dva gornja proreza u stražnjem poklopcu konvektora. Konačno vratite natrag na njihovo mjesto i zategnite dva vijka, da biste pričvrstili čvrsto konvektor na zid.

KORIŠTENJE U KUPATILU

- Konvektor mora biti instaliran u skladu s uobičajenom komercijalnom praksom i u skladu sa zakonima relevantne zemlje (Direktive za električnu struju EK i zahtjevi za posebne instalacije ili prostore koji uključuju kupatila ili tuševne HD60364-7-701 (IEC 60364-7-701: 2006)).



- Ako ovaj konvektor će se koristiti u kupaonici ili u drugim sličnim prostorima moraju biti ispunjeni sljedeći zahtjevi za instalaciju: konvektor je sa zaštitom IP24 (zaštita od prskanja vode). Zbog ove činjenice se mora ugraditi u prostoru 2 (volume2) (vidi sliku dolje) kako bi se izbjegla mogućnost ova upravljačka ploča (prekidač i termostat) konvektora da se može dostigne od strane čovjeka koji je pod tušem ili u kadi. Minimalna udaljenost od aparata do izvora vode ne smije biti manji od 1 metra, a uređaj mora biti obavezno montiran na zidu! Ako niste sigurni o instaliranju ovog konvektora u prostoru za kupaonicu, mi preporučujemo da se konzultirate stručnu osobu.

Napomena: Ako se ne mogu zadovoljiti gore navedeni uvjeti, preporuča se instalacija da bude izvedena u prostoru 3 (Volume 3).

- U vlažnim prostorijama (kupaonice i kuhinje) izvor energije mora biti montiran na visini od najmanje 25 cm od poda.
- Instalacija mora biti opremljena automatskim osiguračem pri čemu udaljenost između kontakata kada je isključen, mora biti najmanje 3 mm.

Zahvaljujemo da ste odabirali konvektor CN05. Ovo je uređaj koji nudi grijanje u zimi koliko je potrebno kako bi se postigla udobna toplina u zagrijanoj prostoriji. Uz pravilnu uporabu i njegovu kao što je opisano u ovim uputama, uređaj će pružiti mnogo godina korisnog rada.

UPUTE ZA UPORABU

ELEKTRONSKO UPRAVLJANJE

Režimi rada

LED Režim za "Odgodeni start"/ Režim „Program“

LED za režim „Zagrijavanja“ / Uključen grijaač

Tipka ON/OFF

LED za temperaturu

LED za vrijeme



Uključite konvektor, pritisnite prekidač na položaj "I" (Uključeno)

Postavljanje sata

Postavka sata moguće je isključivo u isključenom načinu rada – postavlja se trenutačni dan u tjednu, sat i minuti.

Ulazak u postavkama sata se vrši istodobnim dugim pritiskom na tipke "ON/OFF" i "Timer". Parametar koji se podešava, pulsira na zaslonu. Odabir parametra podešavanja se vrši kratkim pritiskom na tipku "Timer". Izlazak iz podešavanja obavlja se trećim kratkim pritiskom na tipku "Timer" (nakon podešavanja minuta).

Postavka počinje s danom od 1 do 7 u tjednu ovisno o tome koji je trenutni dan u tjednu i postavlja se odgovarajućem brojem. Sati i minute prikazuju se istodobno na zaslonu, a pulsira samo parametar za postavljanje. Vrijednost

parametra se mijenja pomoću tipki ▲ i ▼.

Ako ne pritisnete nijedno dugme do 10 sekundi, se isključuje iz postavke.

Uključivanje režima "Zagrijavanje"

Kada je panelni konvektor isključen, na digitalnom zaslonu se mora izvijestiti temperatura prostorije i svijetliti "LED za temperaturu". Jednokratnim pritiskom na tipku "On/Off" se prebacuje na režim "Zagrijavanje". Tada se uključuje crvena svjetlodioda, koja prikazuje ovaj način rada. Za otprilike 2 sekunde, na digitalnom zaslonu se prikazuje podešena temperatura, a za to vrijeme "LED za temperaturu" ne svijetli. Ako je sobna temperatura manja od zadane temperature, grijač se automatski uključuje.

Kada je grijač uključen, crveni svjetlodiod svijetli stalno!

Postavljanje temperature

Pritiskom neke od tipki ▲ ili ▼ se prebacuje na režim "Promjena postavljene temperature". Zaslom počinje treptjeti i na njemu se prikazuje trenutna temperatura. Sljedećim pritiscima na dugme se mijenja zadatak u željenom smjeru. Ako je unutar 5 sekundi nije pritisnut nijedna nova tipka, novi zadatak se zapamćuje i automatski se prebacuje u način rada "Zagrijavanje". Ako se neke od tipki ▲ ili ▼ zadrži više od 0.7 sekundi, zadana vrijednost temperature počinje automatski povećavati ili smanjivati na 4 jedinice u sekundi. Granice reguliranja zadane kreću se od 10 do 30 stupnjeva.

Napomena: Uređaj prikazuje temperaturu oko mjesta na kojem se nalazi senzor i nije sredstvo za točno mjerenje temperature okoline.

„Odgodeni start“ uključivanja panelnog konvektora.

Kada je konvektor u načinu rada "Isključeno", pritiskom na tipku "Timer" se može unijeti vrijeme, a zatim da se automatski prebaci u način rada "Zagrijavanje". Ovaj način rada se prikazuje sa žutom treptećom svjetlodiodom i ugasulom crvenom svjetlodiodom. Na digitalnom zaslonu će se zamijeniti očitavanja temperature okoline kada svijetli "LED za temperaturu" i preostalo vrijeme u satima dok uključivanja „Zagrijavanja“ kada svijetli „LED za vrijeme“. Odmah nakon uključivanja ovog režima, žuta svjetlodioda zasvjetljuje, a zaslon počinje treptjeti i prikazuje uneseno vrijeme u satima do uključivanja konvektora. U početku se napaja 12 sati i pritiskom na tipku ▲ ili ▼, vrijeme se mijenja u željenom smjeru. Ako neke od tipki ▲ ili ▼ se zadrži više od 0.7, vrijednost vremena počinje automatski povećavati ili smanjivati na 4 jedinice u sekundi. Ako se unutar 5 sekundi ne pritisne nijedna nova tipka ili se pritisne tipka "Timer", regulator prebacuje na provođenje "Odgodeni start". Ako se unese vrijeme 00, način rada se ne izvršava. Ako se već izvršava način rada "Odgodeni start" i se ponovno pritisne tipka "Timer", preostalo vrijeme se može korigirati u oba moguća smjera. Nakon podešavanja vremena, prebacuje se na način „Odgodeni start“, a na zaslonu osim temperature se prikazuju preostali satovi do prelaska na režim „Zagrijavanje“. Iz ovog načina rada se može izaći pritiskom na tipku "On/Off". Konvektor će se tada prebaciti u način rada „Zagrijavanje“. "Odgodeni start" se može podešavati od 01 do 96 sati.

Isključivanje režima „Zagrijavanje“

Iz režima „Zagrijavanje“ se može izaći pritiskom na tipku "On/Off". Konvektor će se tada isključivati, ako je isti bio uključen prije toga, isključuje se crvena svjetlodioda. Na zaslonu se nastavlja prikazivati sobna temperatura.

Funkcija "Protiv smrzavanja"

Ako temperatura prostorije padne ispod 5 stupnjeva i konvektor je isključen (ne svijetli crvena svjetlodioda, ali uključeni mehanički ključ je podešen na poziciju "I" (Uključeno)) , grijač će se automatski uključiti kako bi spriječio smrzavanje.

! Postavljanje temperaturne korekcije temperaturnog senzora ne odnosi se na ovu funkciju.

Aktiviranje i deaktiviranje ove funkcije:

- funkcija je uključena prema zadanim tvorničkim postavkama;
- ako želite isključiti ovu funkciju – konvektor je u režimu „Isključen“, pritiskom na tipku ▲ i tipku "On/Off" za tri sekundi – na zaslonu počinje treptjeti „ON“, a kad pritisnete tipku ▼, ćete dostignuti poziciju „OFF“, sačekajte 3 sekunde i funkcija će se automatski prebaciti na režim „OFF“.
- ako želite ponovno uključiti ovu funkciju – konvektor je u režimu „Isključen“, pritiskom na tipku ▲ i tipku "On/Off" za tri sekundi – na zaslonu počinje treptjeti „OFF“, a kad pritisnete tipku ▼, ćete dostignuti poziciju „ON“, sačekajte 3 sekundi i funkcija će se automatski prebaciti na režim „ON“.

Funkcija temperaturna korekcija senzora

Zbog specifičnosti temperaturnog profila u različitim prostorijama, može da postoji razlika od temperature prikazane na zaslonu i zapravo izmjerena na različitim mjestima grijača u sobi.

- Pogledajte temperaturu prikazanu na zaslonu uređaja;


- Izmjerite temperaturu u mjestu gdje je temperatura dovoljno "udobna" za vas (obično na visini od oko 60 cm od poda, u sjedećem položaju). Ako postoji razlika u rasponu od $\pm 4^{\circ}\text{C}$, možete podesiti potrebnu prilagodbu u izborniku konvektora. (Važan uvjet - funkcija se može prilagoditi samo nakon temperiranja grijane prostorije - prema vrsti prostora minimalno potrebno vrijeme je 7 sati) s dobivenom razlikom između očitavanja konvektora i izmjerene temperature.

 **Napomena:** Ova se funkcija koristi za bolji temperaturni komfor i uštedu energije za korisnika električnog konvektora u prostoriji u kojoj se nalazi. Veća razlika od $\pm 4^{\circ}\text{C}$ izmjerene temperature na željenom mjestu u sobi znači da prostor u kojem koristite konvektor nije dobro izoliran ili nije dobro temperiran.

Primjer: konvektor smješten iznad kamenog poda - očitavanje konvektora od 18°C (pri postavljenoj na 22°C), izmjerena realna temperatura (osjećaj dostignute udobne temperature) 22°C na visini od poda 60 sm -> u tom slučaju konvektor nastavlja prezagrijavanje prostorije (to je izravni gubitak energije, ali konvektor ne može dosegnuti zadanu temperaturu pošto mjeri temperaturu nisko dole do poda) i nikada se neće isključiti. Potrebno je podesiti ispravak temperature $+4^{\circ}\text{C}$ senzora - u ovom slučaju konvektor će pokazati 22°C i početi će se zaustaviti - održavajući zadanu temperaturu 22°C)

Normalno stanje funkcije je 0°C prema zadanim tvorničkim postavkama

- ako želite promijeniti vrijednost - konvektor je u načinu rada „Isključen“, pritiskom na tipku \blacktriangledown i tipku „On/Off“ za tri sekundi - na zaslonu počinje treptjeti „ 0°C “. Može se pritisnuti tipku \blacktriangledown ili tipku \blacktriangle , da bi se dostignuo raspon „ -4°C “ do „ 4°C “, sačekajte 3 sekundi i funkcija će se automatski sačuvati.
- Kada želite provjeriti, kakva korekcija je prilagođena - konvektor je u načinu rada „Isključen“, pritiskom na tipku \blacktriangledown i tipku „On/Off“ za tri sekundi - na zaslonu počinje treptjeti postavljena temperatura. Možete pritisnuti tipku \blacktriangledown ili tipku \blacktriangle , dati novu vrijednost u rasponu „ -4°C “ do „ 4°C “.

 **Napomena:** Nakon funkcije za tvorničko nuliranje - treba ponovno da postavite korekciju temperature, tvornička vrijednost je 0°C .


Prilagodljiv start

- prilagodljiva početna kontrola znači funkcija koja predviđa i pokreće optimalni početak zagrijavanja kako bi dosegaio zadanu temperaturu u željenom vremenu.
- funkcija je uključena prema tvorničkim postavkama;
- ako želite promijeniti vrijednost - konvektor je u načinu rada „Isključen“, pritiskom na tipku „ \blacktriangle “ tipku „Timer“ za tri sekundi - na zaslonu počinje treptjeti „A_On“, morate pritisnuti „ \blacktriangledown “, kako biste dostigli „A_OFF“, sačekajte 3 sekundi i funkcija će se automatski sačuvati.
- Za da se ponovno vratite u stanje „ON“ - konvektor je u načinu rada „Isključen“, pritiskom na tipku \blacktriangle i tipku „Timer“ za tri sekundi - na zaslonu počinje treptjeti „A_OFF“, morate pritisnuti \blacktriangledown , kako biste dostigli „A_On“, sačekajte 3 sekundi i funkcija će se automatski sačuvati.


Ova se funkcija prilagođuje prema vašim potrebama. Uređaj djeluje po zadanoj temperaturi „udobnosti“ dok ne dosegne stabilno stanje od 17 sati - ta temperatura je referentna temperatura udobnosti. Mora da se postavi i razdoblje sa nižom temperaturom od najmanje 7 sati od one koja je postavljena za udobnu s razlikom od $4^{\circ}\text{C} \pm 1^{\circ}\text{C}$. Uz aktiviranu prilagodljivu kontrolu - ostavite elektronički termostat uređaja da radi za 4 ciklusa (4 x 24 sata) za cikluse udobnosti (17 sati) i smanjenu temperaturu (7 sati). Po završetku posljednjeg razdoblja smanjenja, temperatura komfora mora biti postignuta unutar ± 30 minuta od odstupanja od zadanog vremena - s maksimalnom razlikom od $\pm 1^{\circ}\text{C}$ od referentne temperature komfora.

„Zaštita od djecu“

Tipke možete zaključati istodobnim produženim pritiskom na strelice \blacktriangledown i „Timer“ kako biste spriječili promjenu postavki. Ponovite istu akciju za otključavanje tipki.

 **Napomena:** Kada je tipkovnica zaključana i pritisnete neke tipke, na zaslonu se mora pokazati naslov „LOC_“.

Postavke u „Tjedni programer 24/7“

 Ulazak u režim postavki „Tjedni programer“ moguće je samo ako su na uređaju postavljene sat i dan u tjednu.

Ulazak u režim postavki i izlazak iz njega, se obavlja dugim pritiskom na tipku „Timer“.

Parametri postavljanja su tri - dan u tjednu, sat i zadana temperatura, a prebacivanje na ova tri parametra se vrši kratkim pritiskom tipku „Timer“ u redosljedu dan, vrijeme i temperatura. Snimanje se vrši kratkim pritiskom na tipku „Timer“, nakon postavljanja posljednjeg parametra - temperatura.

Promjena vrijednosti svakog parametra vrši se pomoću tipki \blacktriangle i \blacktriangledown .

Uvjeti pri snimanju

- Nakon snimanja na točki, više se ne može mijenjati do izlaska od tekuće postavke.
- Prilikom snimanja prve reperične točke određenog dana u trenutnoj postavci, sve se dnevne točke brišu unaprijed.
- Snimanje sljedećih točaka na određeni dan moguće je samo u satima do kraja dana, nakon posljednje snimljene točke.
- Pri snimanju u posljednjem satu dana - 23.5h, na ovaj dan više se ne može unijeti druga snimanja u trenutnoj postavci, a na zaslonu se prikazuje naslov FUL i broj dana.
- Ako u određenom danu se ne obavljaju nikakva snimanja u trenutnoj postavci, to u njemu se spremaju postojeća snimanja do trenutne postavke.

Svrha postavki je zabilježiti tri parametra u takozvanim repnim točkama (SET POINTS), a postavljena temperatura na svakoj repnoj točki izvršava se do sljedeće takve.

Primjer: Ako u određenom danu ste izvršili snimanje u 7 sati sa temperaturom 22°C , i želite ona da ostane ista do 19 sati (tada planirate da postane 23°C), ne morate pamti jedan po jedan do 19 sati za svaki sat, a vi samo morate spremiti temperaturu 22°C u 7 sati i temperaturu 23°C u 19 sati. Po podrazumijevanju u tom razdoblju (7-19 sati) vremena temperatura će biti 22°C .

Mehanizam zapisa svake točke je sljedeći:

Nakon ulaska u postavkama, prikazat će se na zaslonu dAY1, a broj trepće, što znači da je ovo parametar postavljanja (u ovom slučaju, dan u tjednu).

- Tipkama \blacktriangle i \blacktriangledown se odabire željeni dan;
- Kratkim pritiskom na tipku „Timer“ se prelazi na postavku na sat;
- Tipkama \blacktriangle i \blacktriangledown se odabira željeni sat (korakom 0,5h) na tački;
- Kratkim pritiskom na tipku „Timer“ se prelazi na postavku zadatka temperature;
- Tipkama \blacktriangle i \blacktriangledown se odabira željena temperatura. Moguće temperature su od 10 do 30°C , i isključeno stanje OFF;
- Kratkim pritiskom na tipku „Timer“ se izvršava snimanje tačke i se prebacuje na postavku sljedeće tačke (na zaslonu je ponovno prikazano dAYX) i se prelazi na paragraf a) za sljedeću točku;
- Tijekom snimanja u zadnjem satu dana - 23.5h, na ovaj dan više se ne može izvršavati snimanja u trenutnoj postavci, a na zaslonu se prikazuje naslov FUL_ i broj dana.



OPREZ: Tačke za određeni dan mogu se snimati samo uzastopnim redosljedom sati.



Info: Prije provedbe paragrafa f), operater se može nazad vratiti do paragrafa a) za korekciju tri parametra tačke kratkim pritiskom na tipku ON/OFF bez da se izvršava snimanja u memoriji.

Označavanje tačaka na određenom danu može se izvršiti samovoljno nakon snimanja tačaka na drugim danima, ali samo promatranjem propisa uzlaznog redosljeda sati u danu.

Izlazak iz postavki je kratkim pritiskom na tipku „Timer“ ili sačekivanje 30 sekundi.

Nakon izlaska iz postavki, moguće je pregledati snimljene točke pomoću tipki \blacktriangle i \blacktriangledown , ako je uređaj u programskom načinu rada.



Napomena: Nakon uključivanja, uređaj prelazi u način rada (grijanje ili programiranje) u kojem je zadnji put radio.



Napomena: Prebacivanje na način rada (grijanje ili programiranje) kratkim pritiskom na tipku Timer kad je napajanje uključeno.

Funkcija „Nuliranje“ do tvorničkih postavki

Kada je konvektor u načinu rada „Isključen“, istodobno se pritisne tipka \blacktriangle i tipka \blacktriangledown za šest sekundi - zatim na zaslonu počinje treptati „_ _ _“ i da se kreću simboli. Kada se „Nulira“ ćete vidjeti na zaslonu izmjerenu vrijednost temperature okoline.

Nakon uporabe funkcije nuliranje, morate ponovno zadati sljedeće funkcije:

- postavljanje sata;
- postavite vrijednost korekcije temperature (ako je to vam potrebno);
- deaktiviranje funkcije „Režim protiv smrzavanja“ (ako je to vam potrebno);
- deaktivirajte prilagodljiv start (ako je to vam potrebno);
- tjedni program - 24/7

Ako se električni konvektor isključi iz električne mrežne, to neće promijeniti postavljenu temperaturu i preostali način rada prije isključivanja. Ako je,

na primjer, bio u načinu rada „Zagrijevanje“, pri isključivanju uređaja i nakon njegovog uključivanja, ponovno će biti u ovom načinu rada s istom postavljenom temperaturom.

! Princip koji je postavljen u električnom konvektoru s neizbrisivom memorijom je pohraniti postavke zajamčeno do 90 minuta i bez jamstva do 150 minuta.

Kada je sobna temperatura niža od one koji ste vi postavili elektroničkim termostatom, konvektor počinje raditi i će raditi sve dok temperatura prostorije ne dostigne zadanu vrijednost. Kada je sobna temperatura viša od vrijednosti postavljene termostatom, konvektor će se automatski prebaciti u režim "Spremnost za uključivanje".

Prikazivana informacija na zaslonu

Prikazivanja indikacije ako nismo u postavci:

a. U režimu isključeno – dosljedno prikazivanje:

- sata (sat i minuti);
- izmjerena sobna temperatura

b. U režimu zagrijavanje – pokazuje izmjerenu sobnu temperaturu.

c. U režimu programskom – dosljedno prikazivanje:

- Dana u tjednu donja crta i izmjerene sobne temperature. 6_22;
- Dana u tjednu donja crta i pulsirajuće zadane temperature u programu (zadatak za tekući sat), koja također može biti simbol OFF. 6_23.
- d. Pri uključivanju napajanja konvektora, prikazat će se na zaslonu:
 - Crtice "----", ako pri isključivanju napajanja, on je bio u stanju isključeno.
 - crtice "----", koje nakon 2 sekundi se zamjenjuju sa pokazivanjima za trenutnu temperaturu, ako pri isključivanju napajanja, on je bio u stanju isključeno.
- e. Dva broja (01 ÷ 96) u kombinaciji s treptanjem žute svjetlodiode pokazujući preostalo vrijeme u satima do odgođenog starta, ako pri isključivanju napajanja, konvektor je bio u režimu „Odgodeni start“.
- f. Za dodatno uštedu električne energije, elektronički termoregulator smanjuje snagu svjetlosti svih indikatora. Kada pritisnete bilo koju tipku, svjetlina se povećava za 8 sekundi, a zatim se ponovno smanjuje.
- g. Ako se na zaslonu pokaže "t1" ili "t2" znači, da je sustav za samodijagnostiku pronašao problem u termosenzoru. "t1" je pri slomljenu kابلu senzora, a "t2" pri senzoru kratkim spojem. U tom se slučaju električni konvektor isključuje i moguće je njegovo ponovno puštanje u pogon nakon uklanjanja greške. Greška mora biti uklonjena od strane kvalificiranog stručnjaka.
- h. Pri uključivanju napajanja do 2 sekundi, na zaslonu će se prikazati crtice "----" umjesto temperature ili vremena.
- i. Kada se na digitalnom zaslonu, prikazuje temperatura, svijetli "LED za temperaturu", a kada se pokazuje vrijeme do odgođenog starta, svijetli "LED za vrijeme".

ZAŠTITA

- Uređaj je opremljen sa sigurnosnim termoprekidačem, koji automatski isključuje grijač u slučajevima porasta temperature konvektora više od dozvoljenih vrijednosti / takozvano pregrijavanje uređaja/
- Sigurnosni termoprekidač automatski vraća rad konvektora, samo kada temperatura padne ispod dopuštenih dozvoljenih granica.

ČIŠĆENJE

- Obavezno najprije isključite prekidač aparata i izvucite utikač iz utičnice. Prije početka čišćenja konvektora, ostavite ga da se ohladi isključivši ga iz kontakta
- Konvektor može se očistiti uz minimalan napor na stražnjem djelu - jednostavno pritisnete tipku „P“ zagrade /slika 2/ na leđima uređaja tako da možete da ga oslobodite i da očistite njegov stražnji dio.
- Očistite korpus s vlažnom krpom, usisivačem ili četkom.
- Nemojte nikada uranjati aparat u vodu – postoji opasnost po život od strujnog udara!
- Nikada ne koristite benzin, razrjeđivač ili gruba abrazivna sredstva za čišćenje, jer će ona oštetiti površinu aparata

SKLADIŠTENJE

- Prije pohrane konvektora, ostavite ga da se ohladi isključivši ga iz kontakta
- Koristite originalno pakovanje za pohranu konvektora ako se isti neće koristiti za neko vrijeme. Ovaj uređaj će biti zaštićen od prašine i prljavštine, dok je uvučen u svojoj originalnoj ambalaži.
- Nikada nemojte pohranjivati vrući aparat u njegovoj ambalaži!
- Ovaj uređaj treba biti pohranjen na suhom i zaštićenom od direktne sunčeve svjetlosti mjestu.

- Izričito se zabranjuje njegovo čuvanje u vlažnim ili mokrim prostorijama.

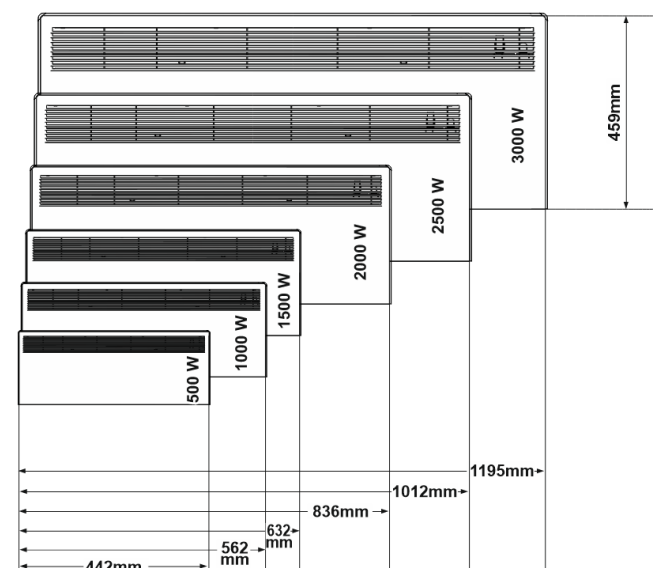
SERVISNO ODRŽAVANJE UREĐAJA

- U slučaju kvara uređaja, molimo obratite se najbližem ovlaštenom servisu. / navedeni su na jamstvenom listu proizvođača /.
- **Važno:** U slučaju prigovora i / ili kršenja vaših prava kao korisnik, molimo obratite se dobavljaču uređaja na navedenoj adresi ili preko web stranice tvrtke: www.tesy.com

VELIČINE UREĐAJA, GRIJANI OBIM I POVRŠINA U SOBI

Model	Zagriyani obim	Zagriyana površina
CN 05 050 EIS W - 500W	10* - 15 m ³	4* - 6 m ²
CN 05 100 EIS W - 1000W	20* - 30 m ³	8* - 12 m ²
CN 05 150 EIS W - 1500W	30* - 45 m ³	12* - 18 m ²
CN 05 200 EIS W - 2000W	40* - 60 m ³	16* - 24 m ²
CN 05 250 EIS W - 2500W	50* - 70 m ³	20* - 28 m ²
CN 05 300 EIS W - 3000W	60* - 80 m ³	24* - 32 m ²

* Najmanji zajamčeni grijani obim (površina) za grijanje za prosječan koeficijent toplinske provodljivosti $\lambda = 0,5 \text{ W} / (\text{m}^2\text{K})$ za grijanu prostoriju. Kod visokih vrijednosti za grijani obim (površina) se postižu uz prosječnu vrijednost od $\lambda = 0,35 \text{ W} / (\text{m}^2\text{K})$. Standardna visina prostorije - 2,5 metara.





Smjernice za zaštitu okoliša Stari električni uređaji sadrže vrijedne materijale i stoga ne bi trebalo ih odlagati zajedno s kućnim smećem! Molimo vas da surađujete sa svojim aktivnim doprinosom očuvanju resursa i okoliša i za prijenos uređaja organiziranim centrima za iskupovanje (ako ih ima).

TABLICA 2. ZAHTJEVI ZA INFORMACIJE ZA ELEKTRIČNE GRIJALICE ZA LOKALNO GRIJANJE PROSTORA

Identifikacijska(-e) oznaka(-e) modela: 1.CN05 050 EIS W; 2.CN05 100 EIS W; 3.CN05 150 EIS W; 4.CN05 200 EIS W; 5.CN05 250 EIS W; 6.CN05 300 EIS W 230V~50Hz

Značajka	Simbol	Vrijednost1	Vrijednost2	Vrijednost3	Vrijednost4	Vrijednost5	Vrijednost6	Jedinica	Značajka	Jedinica
Toplinska snaga									Vrsta ulazne topline, samo za električne akumulacijske grijalice za lokalno grijanje prostora (odabrati jednu)	
"nazivna toplinska snaga"	P_{nom}	0.50	1.00	1.50	2.00	2.50	3.00	kW	"ručna regulacija napajanja toplinom, s ugrađenim termostatom"	[ne]
"minimalna toplinska snaga (referentna)"	P_{min}	0.00	0.00	0.00	0.00	0.00	0.00	kW	"ručna regulacija napajanja toplinom putem informacija o sobnoj i/ili vanjskoj temperaturi"	[ne]
"maksimalna kontinuirana toplinska snaga"	$P_{max,C}$	0.50	1.00	1.50	2.00	2.50	3.00	kW	elektronička regulacija napajanja toplinom putem informacija o sobnoj i/ili vanjskoj temperaturi	[ne]
Potrošnja pomoćne električne energije									predaja topline uz pomoć ventilatora	[ne]
"kod nazivne toplinske snage"	e_{lmax}	0.43	0.93	1.44	1.91	2.45	2.91	kW	Vrsta izlazne topline/regulacija sobne temperature (odabrati jednu)	-
"kod minimalne toplinske snage"	e_{lmin}	0.00	0.00	0.00	0.00	0.00	0.00	kW	jednostupanjska predaja topline i bez regulacije sobne temperature	[ne]
u stanju pripravnosti	e_{lSB}				0.00033			kW	dva ili više ručna stupnja, bez regulacije sobne temperature	[ne]
									s regulacijom sobne temperature mehaničkim termostatom	[ne]
									s elektroničkom regulacijom sobne temperature	[ne]
									"elektronička regulacija sobne temperature i dnevni uklopni sat"	[ne]
									elektronička regulacija sobne temperature i tjedni uklopni sat	[da]
									Druge mogućnosti regulacije (moguć odabir više opcija)	
									regulacija sobne temperature s prepoznavanjem prisutnosti	[ne]
									regulacija sobne temperature s prepoznavanjem otvorenog prozora	[ne]
									s mogućnošću regulacije na daljinu	[ne]
									s prilagodljivim pokretanjem regulacije	[da]
									s ograničenjem vremena rada	[ne]
									s osjetnikom s crnom žaruljom	[ne]

TESY Ltd

48 Madara Blvd,
Shumen, 9700,
Bulgaria

UKLANJANJE NEISPRAVNOSTI

Prije nego što se obratite Centru za usluge klijenata, pregledajte savjete u donjoj tablici:

PROBLEM	UZROK	RJEŠENJE
Uređaj ne radi.	Nema mrežnog napajanja. Uvjerite se da je uređaj priključen u i utičnicu i električna utičnica radi.	Utaknite utikač u utičnicu i provjerite položaj sklopke ON/OFF (uključen/isključen).
	Temperatura je postavljena prenisko.	Podesite temperaturu na viši položaj.
	Može da je aktivirana „Zaštita od djece“ („Protection from children“).	Pogledajte odjeljak "Zaštita od djece" u priručniku s uputama.
	Aktiviran je odgođeni start.	Pritisnite tipku za uključivanje kontrolne ploče.
Prostorija se ne zagrijava dovoljno, iako je uređaj vruć.	Pregrijavanje uređaja. Sigurnosni graničnik pregrijavanja ograničava oslobađanje topline.	Uklonite uzrok (pokrivač, prljavština ili začepljenje dovoda ili otvora za zrak). Pridržavajte se minimalnih udaljenosti oko uređaja navedene u uputama za ugradnju.
	Provjerite temperaturnu korekciju senzora.	Pogledajte temperaturu prikazanu na zaslonu s instrumentima. Izmjerite temperaturu na mjestu gdje je temperatura dovoljno „ugodna“ za vas. Ako utvrdite razliku u rasponu $\pm 4^{\circ}\text{C}$, možete prilagoditi potrebnu korekciju u izborniku konvektora unošenjem temperaturne razlike koja se dobij između vrijednosti prikazane na zaslonu i stvarno izmjerene temperature.
	Potreba za toplinom u prostoriji veća je od one koju emitira uređaj.	Uklonite gubitke topline. (Zatvorite prozore i vrata. Izbjegavajte stalnu ventilaciju.)
	Provjerite je li snaga vašeg uređaja prilagođena veličini prostorije.	Preporučena snaga je prosječna 100 W/m^2 za visinu stropa 2,50 m ili 30 W/m^3
Funkcija za otkrivanje otvorenog prozora/vrata ne odgovara.	Uređaj ne otkriva značajan pad temperature zbog ventilacije. (Funkcija za otkrivanje otvorenog prozora/vrata zahtijeva prethodnu stabilnu temperaturu u prostoriji).	Izbjegavajte blokade koje mogu ometati normalnu razmjenu zraka između uređaja i zraka u prostoriji.
	Funkcija za otkrivanje otvorenog prozora/vrata nije aktivirana	Uključite funkciju za otkrivanje otvorenog prozora/vrata.
Funkcija „Adaptivan start“ (Adaptive start) ne radi kako se to zahtijeva.	Ova funkcija radi samo u tjednom načinu rada.	Uključite funkciju „Adaptivan start“ (Adaptive start).
	Značajne promjene u sobnoj temperaturi ili nepotpuni postupak u obuci uređaja.	Pričekajte nekoliko dana da se ponašanje stabilizira.
	Funkcija „Adaptivan start“ (Adaptive start) nije aktivirana.	Uključite funkciju „Adaptivan start“ (Adaptive start) sa izbornika.
Zaslon prikazuje „t1“ ili „t2“.	Sustav za samodijagnostiku otkrio je problem s temperaturnim senzorom: „t1“ znači da kabel senzora je isključen; „t2“ znači kratki spoj na senzoru.	U ovom se slučaju električni konvektor automatski isključuje i može se ponovo uključiti tek nakon što problem riješi ovlašten servisni predstavnik. Obratite se ovlaštenom servisnom centru ili prodavaču od kojeg ste kupili uređaj.
Zagađenja se pojavljuju na zidu u blizini uređaja.	Zagađenja na zidu nastaje kao posljedica onečišćenja zraka.	Uvjerite se da se prostorija redovito provjetrava svježim zrakom, posebno ako u istoj se puši.
Uređaj ne slijedi interne naredbe programa.	Datum i vrijeme nisu pravilno postavljeni.	Provjerite postavljeni datum i vrijeme.
	Uređaj je sa aktiviranom funkcijom za otkrivanje otvorenog prozora/vrata.	Isključite funkciju za otkrivanje otvorenog prozora/vrata.
Zvukovi/šumovi.	Ispuštanje slabih zvukova tijekom grijanja, kao i ubrzo nakon postizanja postavljene temperature, nije neuobičajeno.	Taj je učinak posljedica prirodnog širenja materijala s brzim porastom temperature i naknadnim hlađenjem metala korištenih u proizvodnji uređaja.
Žuckaste mrlje na rešetki	Takve mrlje mogu nastati prekrivanjem uređaja vlažnom odjećom.	Ne pokrivajte proizvod! To nije dopušteno jer blokira konvekciju zraka i može nanijeti nepopravljivu štetu uređaju, što može dovesti do ozbiljnog rizika za vaše zdravlje i imovinu.