



JEDNOSTAVNA ELEGANCIJA
U KOMBINACIJI S VRHUNSKIM PERFORMANSAMA
ČINI DIZAJN RADIJATOR FINESA JEDINSTVENIM.

FINESA NIJE SAMO DEKORATIVNI ELEMENT,
VEĆ I IZVRSTAN IZVOR TOPLOTE KAKO ZA KUPATILO,
TAKO I ZA DRUGE PROSTORIJE.

DIZAJN RADIJATOR

FINESA

Dostupni Luksuz



DIZAJN RADIJATOR FINESA

Savremeni dizajn, visoki kvalitet i funkcionalnost su karakteristike koje preporučuju dizajn radiator **FINESA**.

FINESA predstavlja idealno rešenje namenjeno pre svega za kupatila, ali i druge prostorije u Vašem domu.

moderan dizajn

Inovativni dizajn daje ovom radijatoru jednostavan i u isto vreme elegantan izgled, koji je u savršenoj harmoniji sa modernim enterijerima. Izbor različitih boja i njihova kombinacija pružaju dodatne mogućnosti za personalizovanje prostora.

praktično rešenje

Zahvaljujući praktičnim prečkama/držačima koji se nalaze na prednjoj površini, **FINESA** vrši i funkciju sušača peškira i manjih odevnih predmeta.



Finesa, model Poli, Boja: RAL 9006-RAL 9016



Finesa Elektrik FNE 3-100, Model Mono, ŠxV 558x1000mm, Boja: RAL 9016

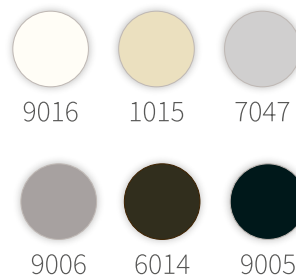
Model Mono:

završna obrada u jednoj boji

Model Poli:

završna obrada u dve boje

RAL boje



Držači peškira: u boji / polirani inox

Visina 800 / 1000 mm: 2 držača peškira

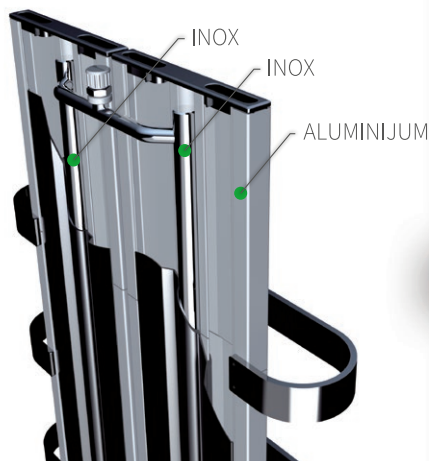
Visina 1200 / 1500 mm: 3 držača peškira



TOPLOVODNI DIZAJN RADIJATOR FINESA PREDSTAVLJA DEKORATIVNO I PRAKTIČNO GREJNO TELO U SISTEMU CENTRALNOG GREJANJA

visoki kvalitet

Prednja površina radijatora je napravljena od aluminijumskih profila visokog kvaliteta, koji radijatoru daju luksuzni izgled čistih linija. Delovi radijatora, koji su u kontaktu sa vodom, su napravljeni od nerđajućeg čelika, te omogućavaju korišćenje ovog grejnog tela u instalacijama grejnog sistema, kao i u sistemima sa centralizovanom snabdevanjem toplom vodom.

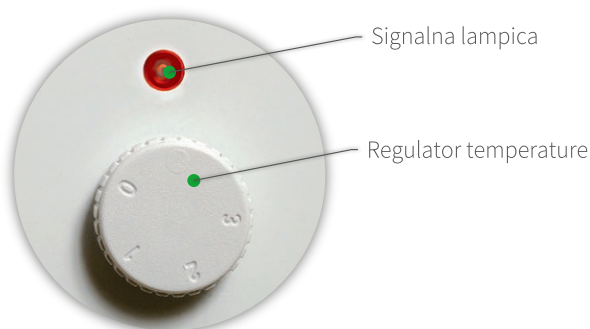


FINESA ELEKTRIK JE IDEALNO REŠENJE ZA BEZBEDNO I OPTIMALNO ELEKTRIČNO GREJANJE U VAŠEM KUPATILU

bezbedno rešenje

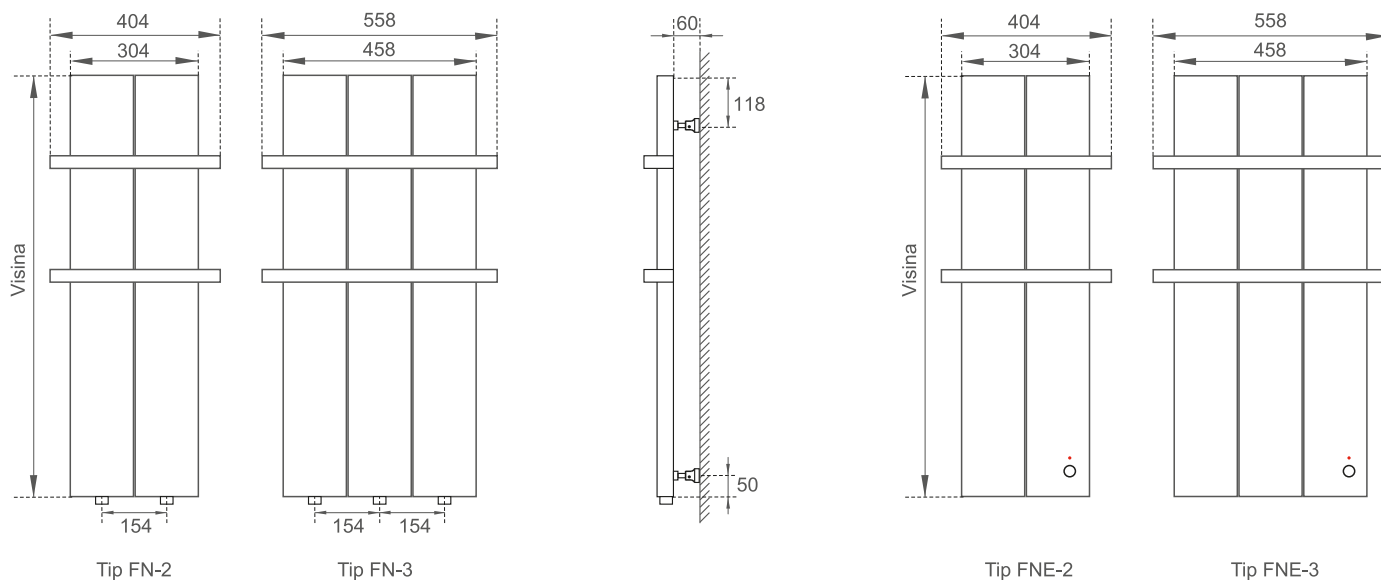
Električni grejač je integrisan u cevi od nerđajućeg čelika, koje su spojene u čvrstu konstrukciju sa prednjim aluminijumskim panelima, što omogućava optimalno i ravnomerno širenje toplote. Precizni elektronski termostat reguliše rad grejača i održava zadatu temperaturu.

FINESA Elektrik je suvi radijator koji ne koristi vodu niti drugi grejni fluid, čime je izbegnuta mogućnost zamrzavanja ili povećanja pritiska unutar grejnog tela.



Finesa Elektrik FNE 2-100, Model Mono, ŠxV 404x1000mm, Boja: RAL 900

dimenzije



tehničke karakteristike

Tip	Visina (mm)	Ukupna širina (mm)	Toplotna moć ($\Delta t=60^{\circ}\text{C}$) (W)
FN 2-80	800	404	400
FN 2-100	1000	404	500
FN 2-120	1200	404	600
FN 2-150	1500	404	700
FN 3-80	800	558	600
FN 3-100	1000	558	750
FN 3-120	1200	558	900
FN 3-150	1500	558	1100

Ispitni pritisak: 9 bar / pH vrednost: 6-11

Tip	Visina (mm)	Ukupna širina (mm)	Toplotna moć (W)
FNE 2-80	800	404	400
FNE 2-100	1000	404	500
FNE 2-120	1200	404	800
FNE 3-80	800	558	600
FNE 3-100	1000	558	750

12 GODINA
GARANCIJE*

* 3 godine na elektro komponente