

- HR** UPUTE ZA MONTAŽU
- SLO** NAVODILA ZA NAMESTITEV
- DE** MONTAGEANLEITUNG
- ENG** MOUNTING INSTRUCTIONS

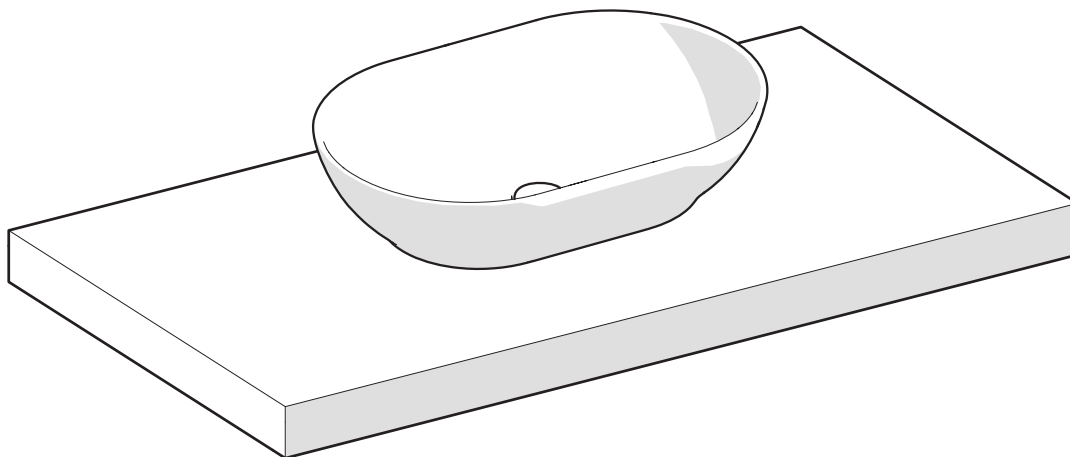
JAZZ

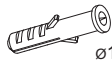
PULT 80 / 100 / 120 / 160 / 180 / 200
TITAN UMIVAONICI
VIŠEĆI ORMARIĆ 80 / 120
OGLEDALA

PULT 80 / 100 / 120 / 160 / 180 / 200
TITAN UMIVALNIKI
VIŠEČA OMARICA 80 / 120
OGLEDALA

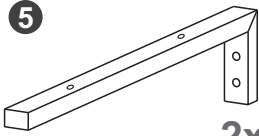
ARBEITSPLATTE 80 / 100 / 120 / 160 / 180 / 200
TITAN WASCHBECKEN
HÄNGESCHRANK 80 / 120
SPIEGEL


COUNTERTOP 80 / 100 / 120 / 160 / 180 / 200
TITAN WASHBASINS
WALL-HUNG CABINET 80 / 120
MIRRORS



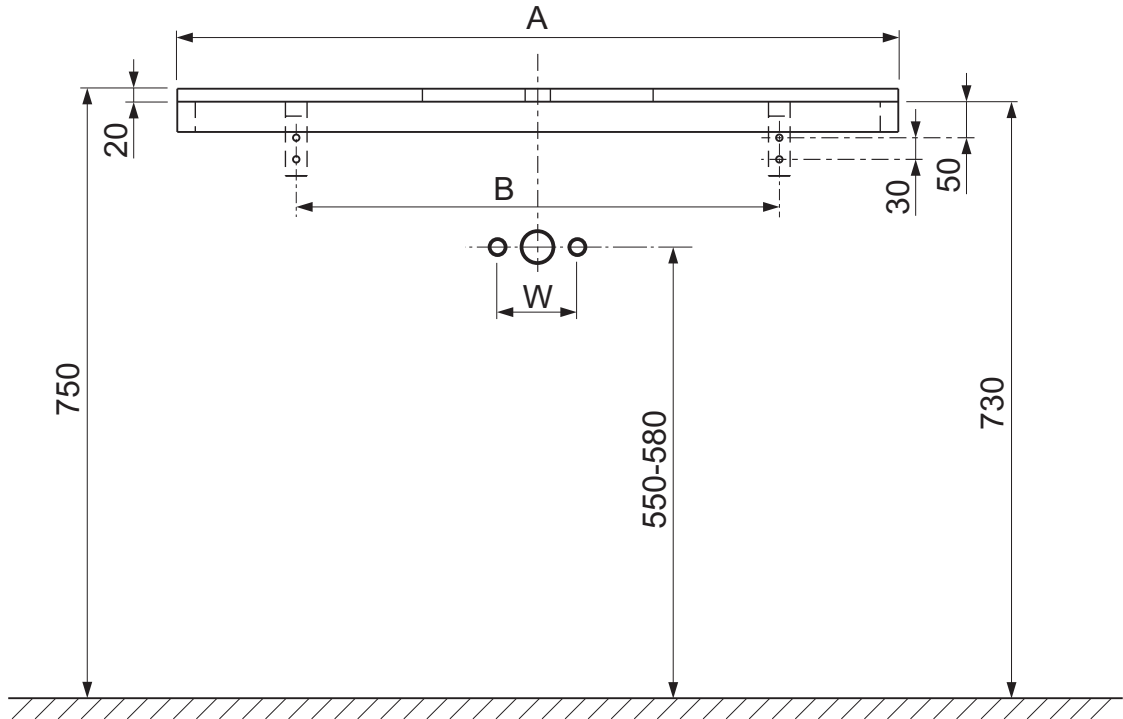
1  **4x**
 $\varnothing 12 \times 60$ mm

3  **4x**
 $\varnothing 8/24$ mm

5  **2x**

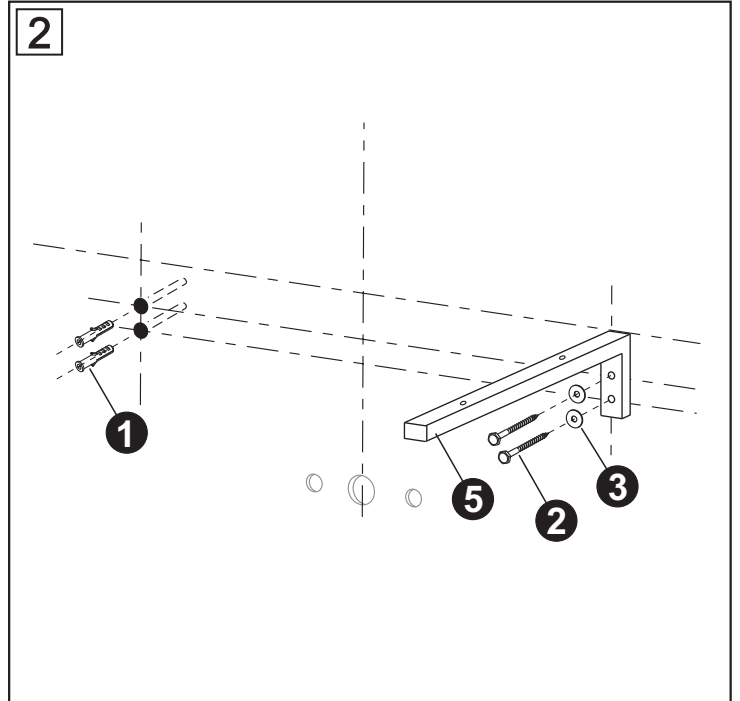
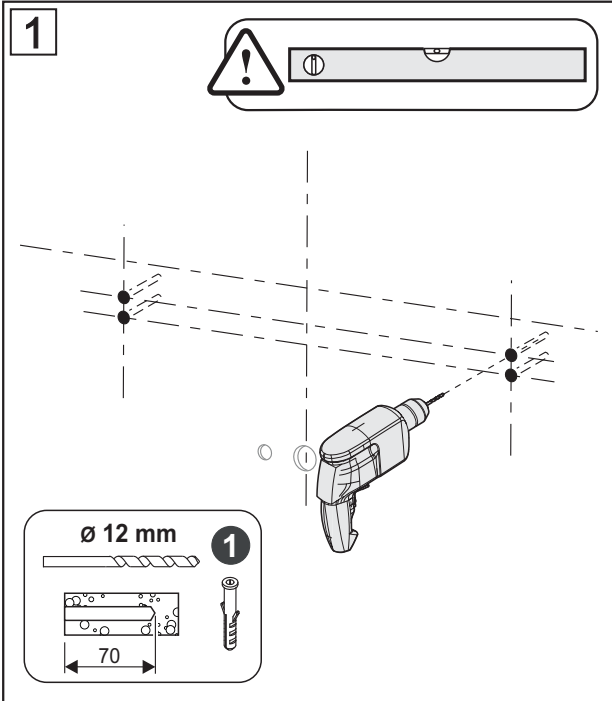
2  **4x**
 $\varnothing 8 \times 90$ mm

4  **4x**
 $\varnothing 4 \times 30$ mm

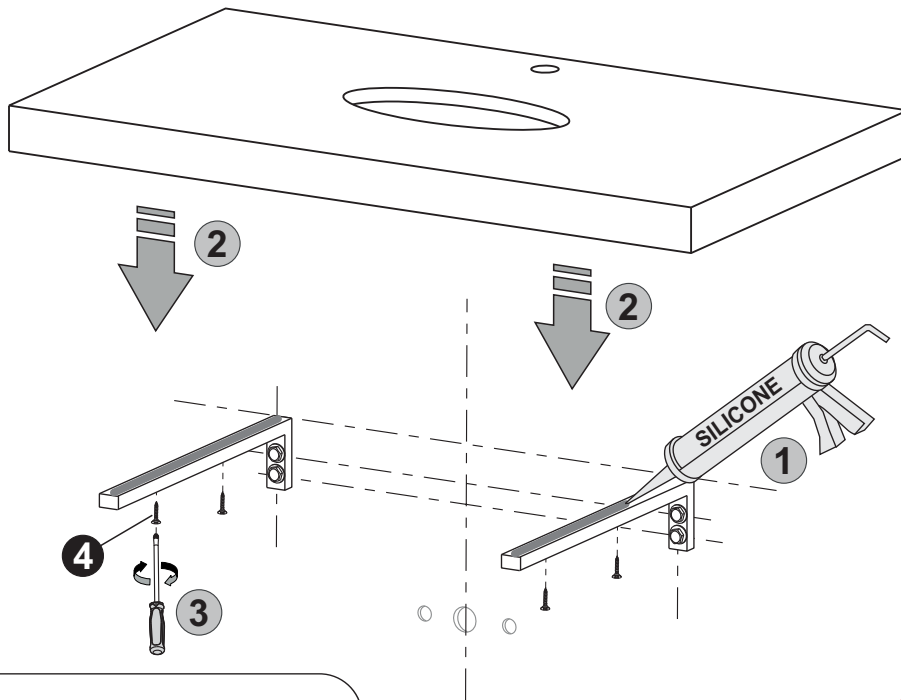


W = 120 - 140 mm

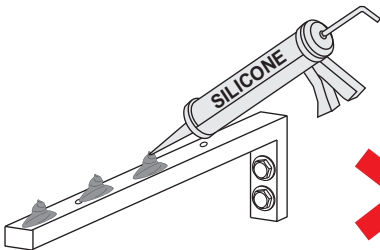
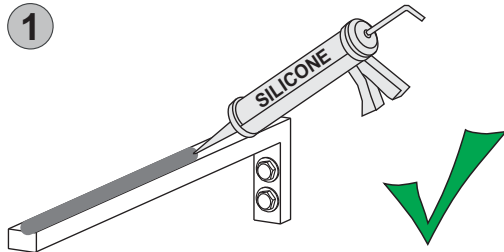
JAZZ	A(mm)	B(mm)
80	800	470
100	1000	670
120	1200	700



3



1

**UPOZORENJE:**

Ukoliko silikon nije nanesen kako je prikazano na slici, jamstvo neće biti valjano!

OPOZORILO:

Če silikon ni nanešen, kot je prikazano na slici, garancija ne velja!

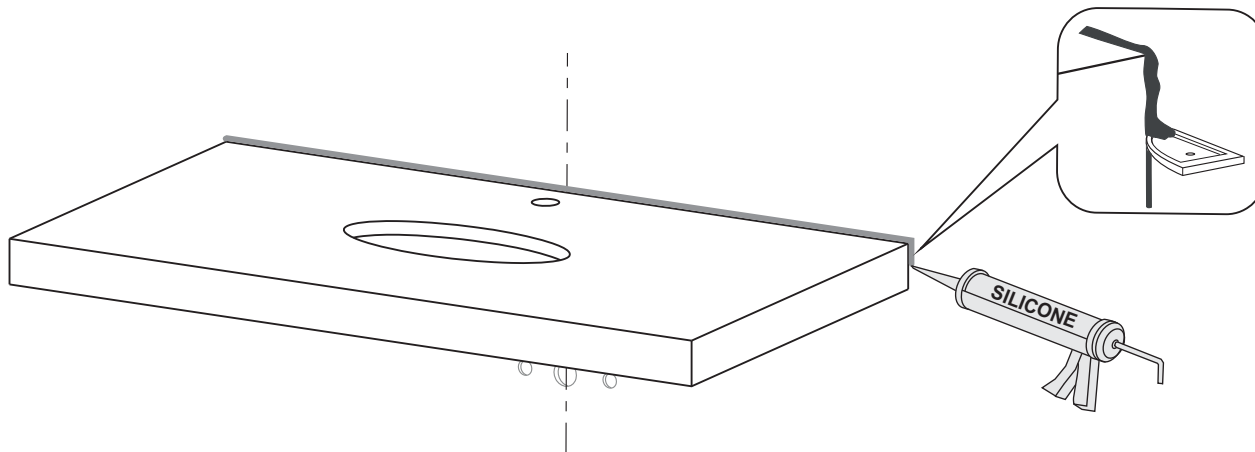
HINWEIS:

Silikon vollflächig auftragen!
Überschuss an den Seiten abziehen.

NOTE:

Apply silicone over the entire surface!
Remove excess at the sides.

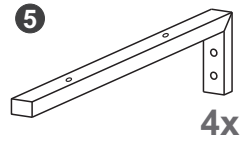
4



JAZZ 160 / 180

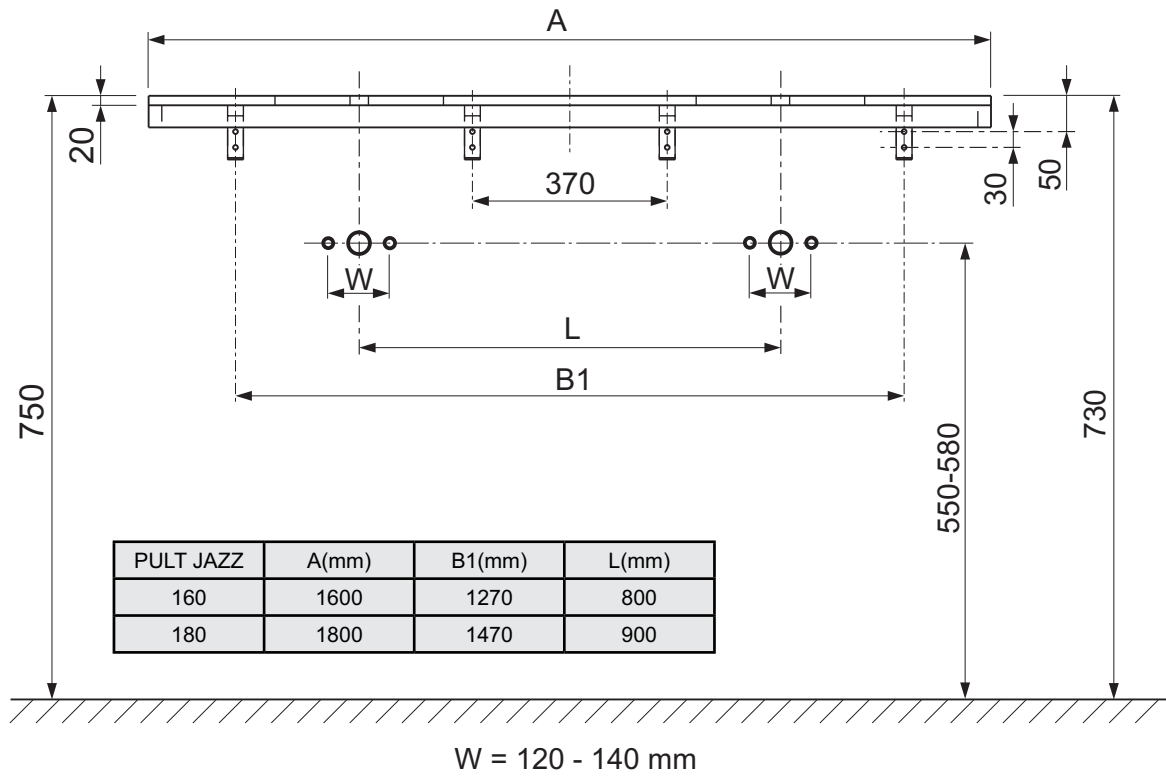
① 8x
ø12x60 mm

③ 8x
ø8/24 mm



② 8x
ø8x90 mm

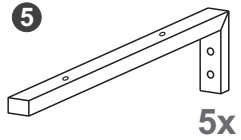
④ 8x
ø4x30 mm



JAZZ 200

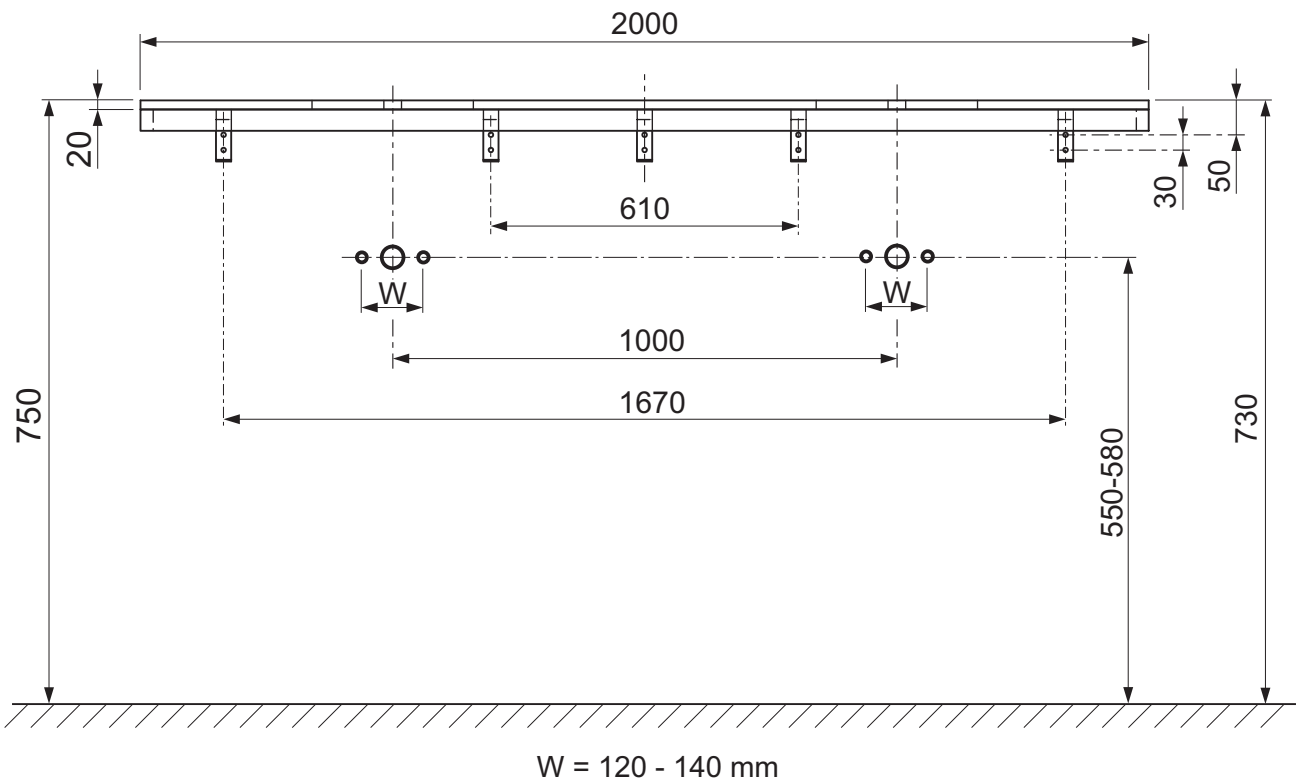
① 10x
ø12x60 mm

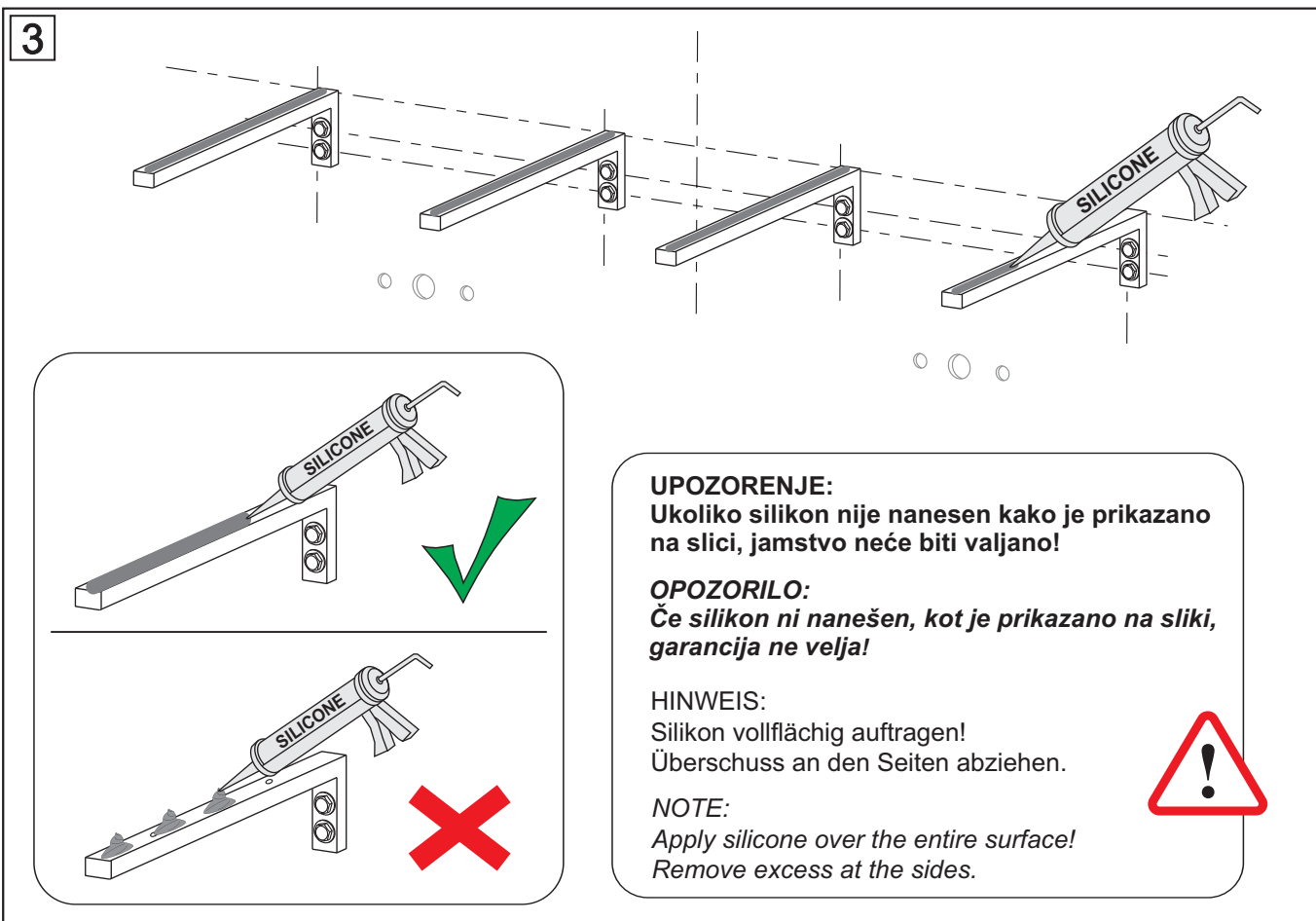
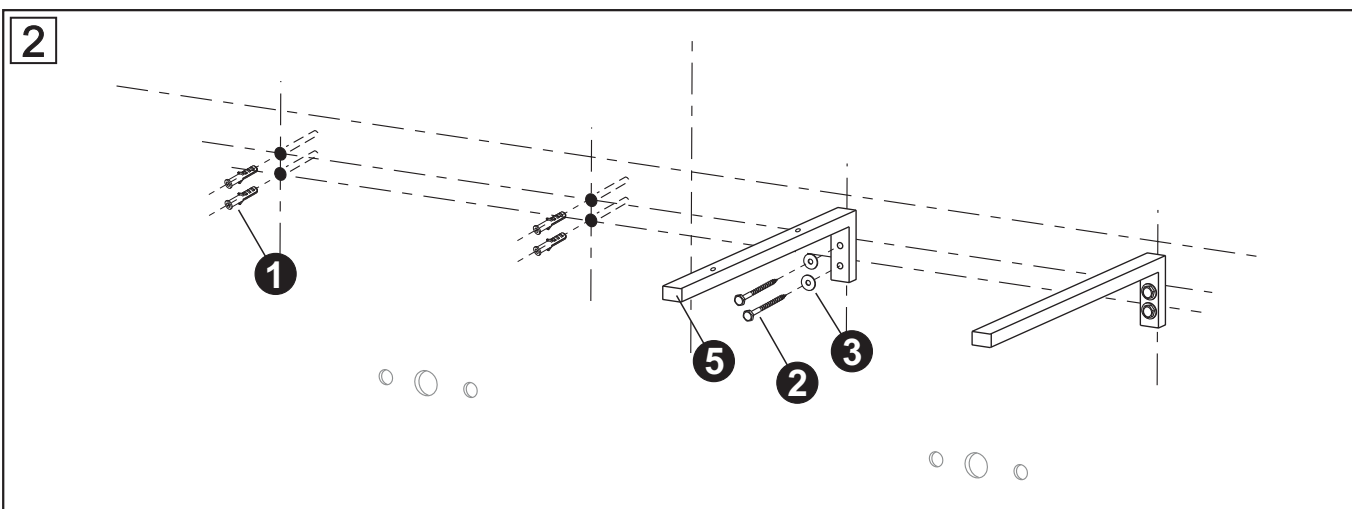
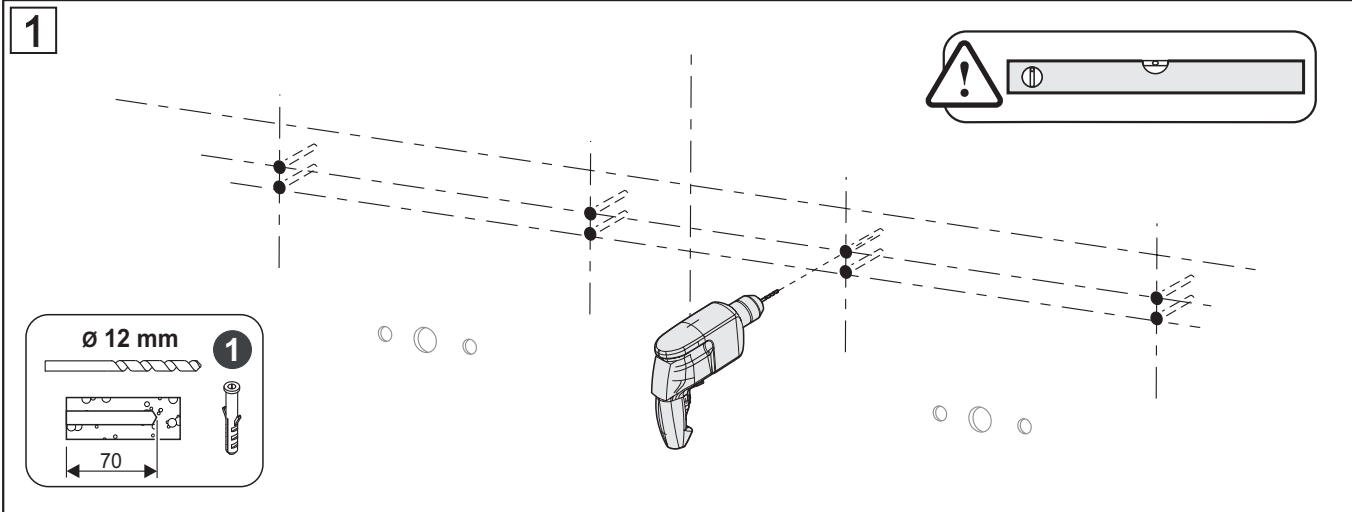
③ 10x
ø8/24 mm



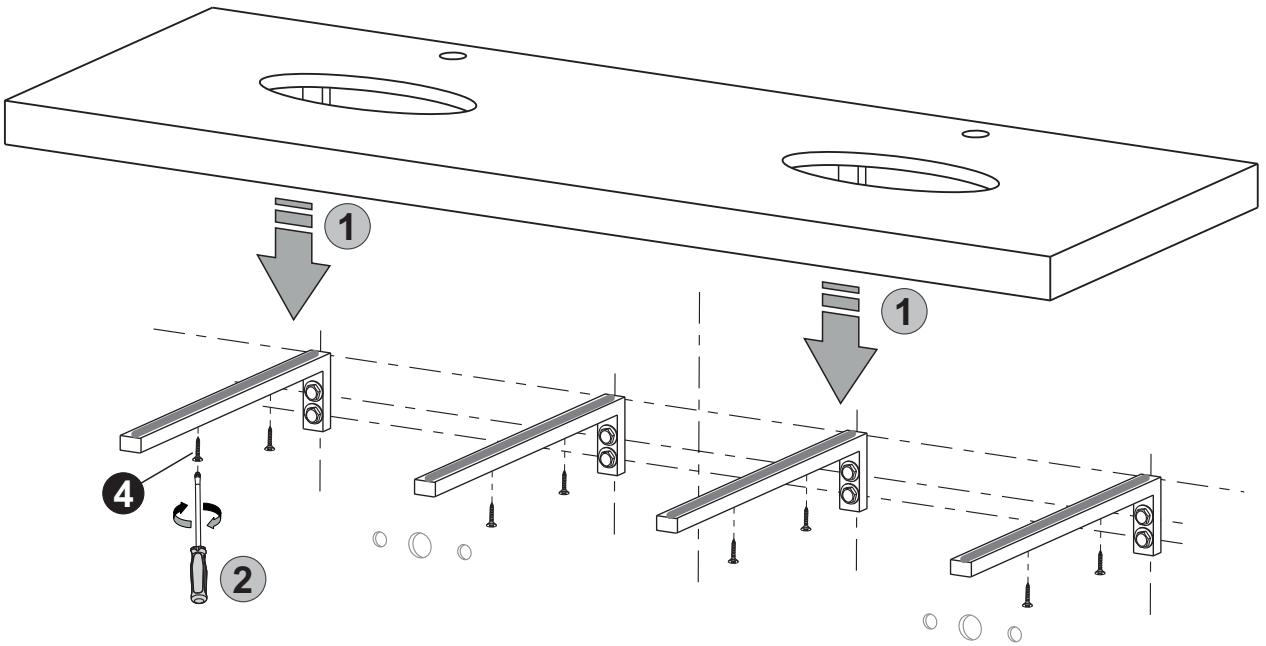
② 10x
ø8x90 mm

④ 10x
ø4x30 mm

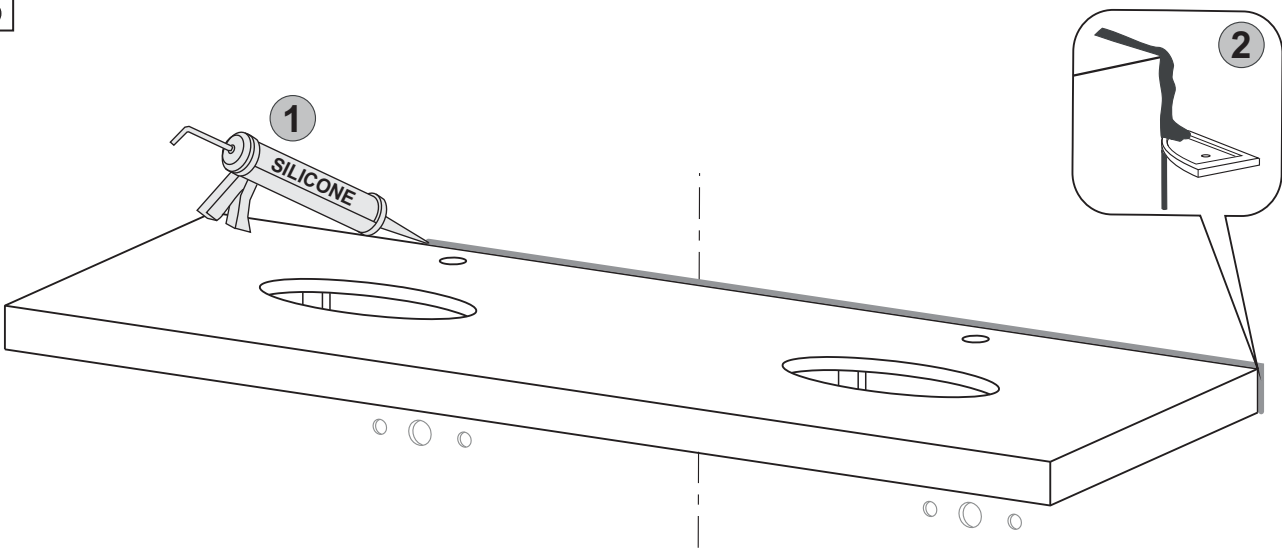




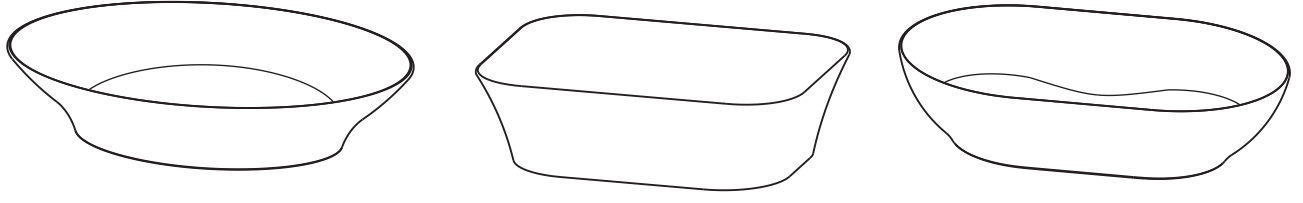
4



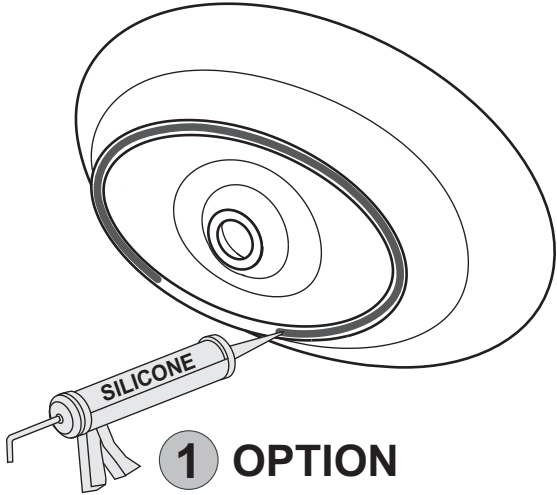
5



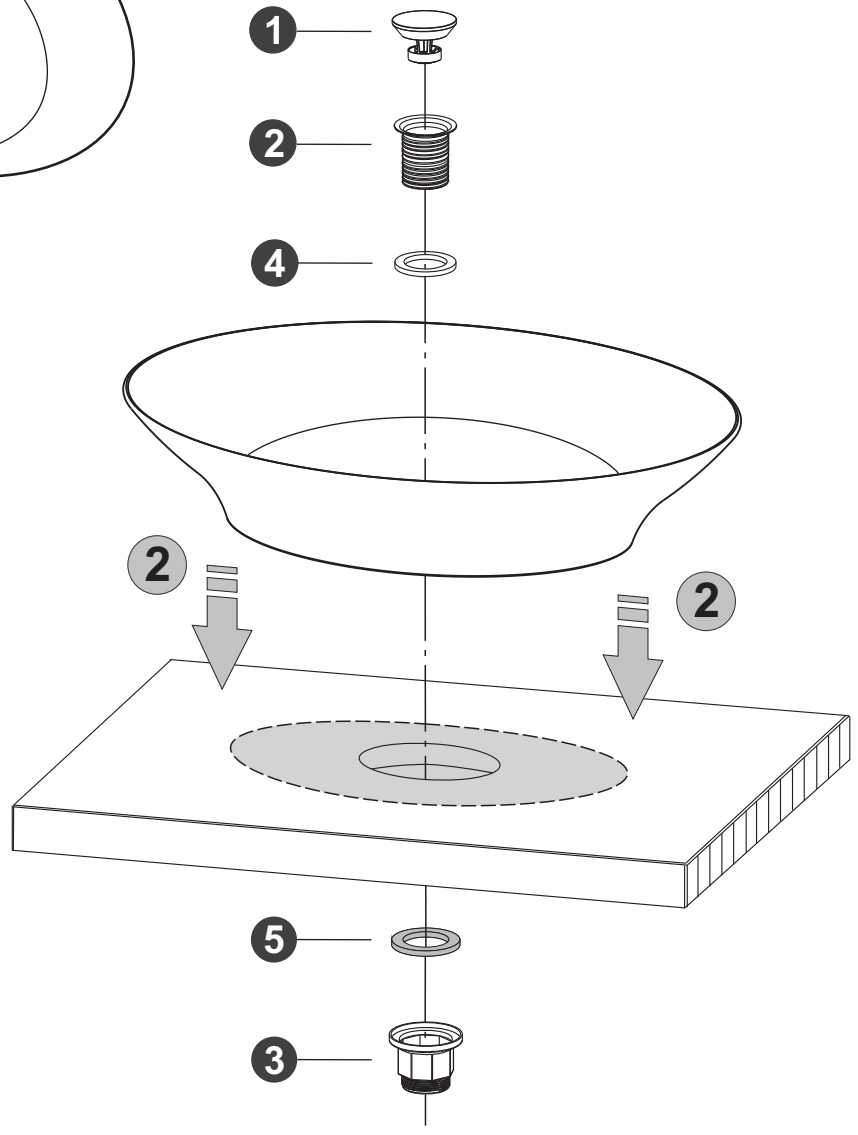
- 1**  **1x**
- 2**  **1x**
- 3**  **1x**
- 4**  **1x**
- 5**  **1x**



1



1 OPTION



1**4x**

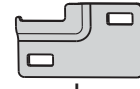
Ø8 x 50 mm

2**4x**

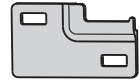
Ø5 x 60 mm

3**4x**

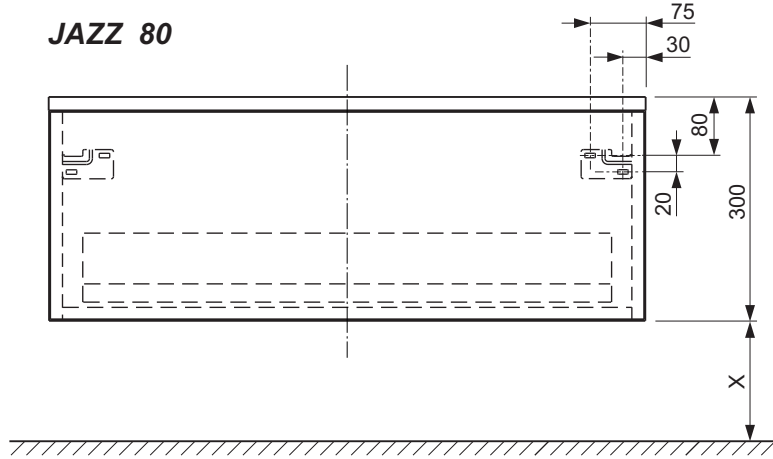
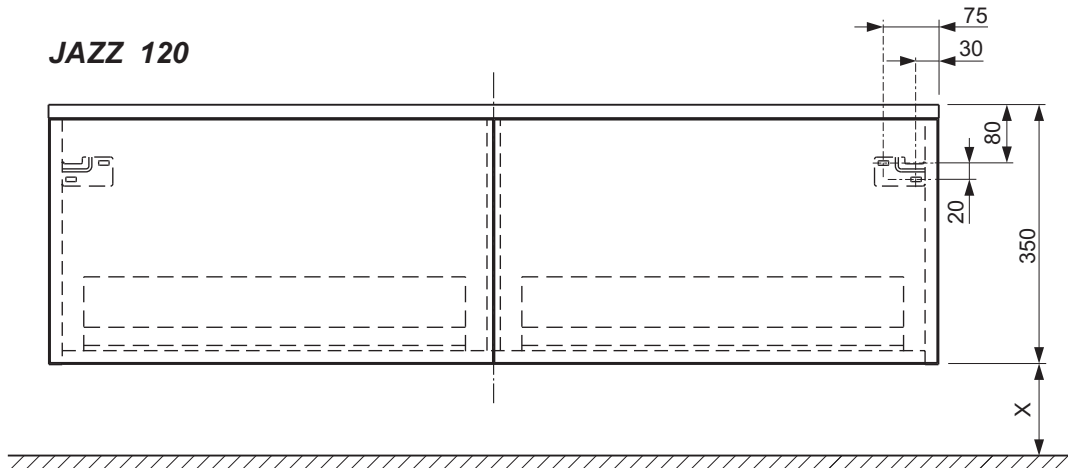
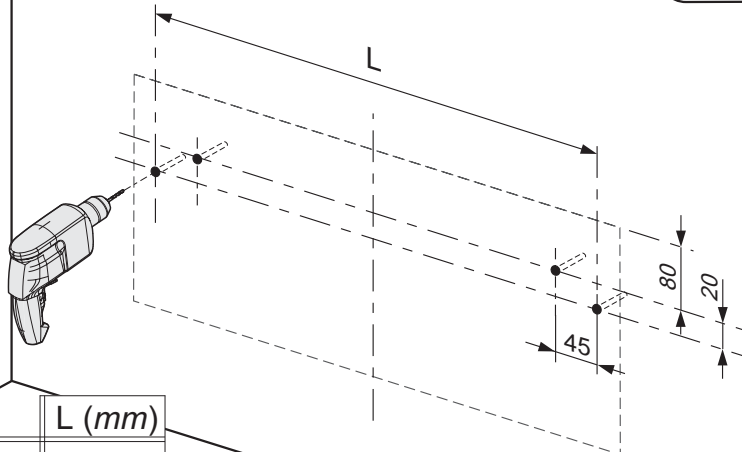
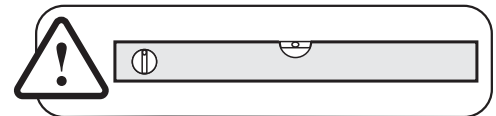
Ø5 mm

4

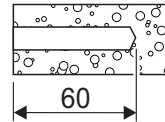
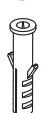
L

1x

D

1x**JAZZ 80****JAZZ 120****1**

Ø 8 mm

**1**

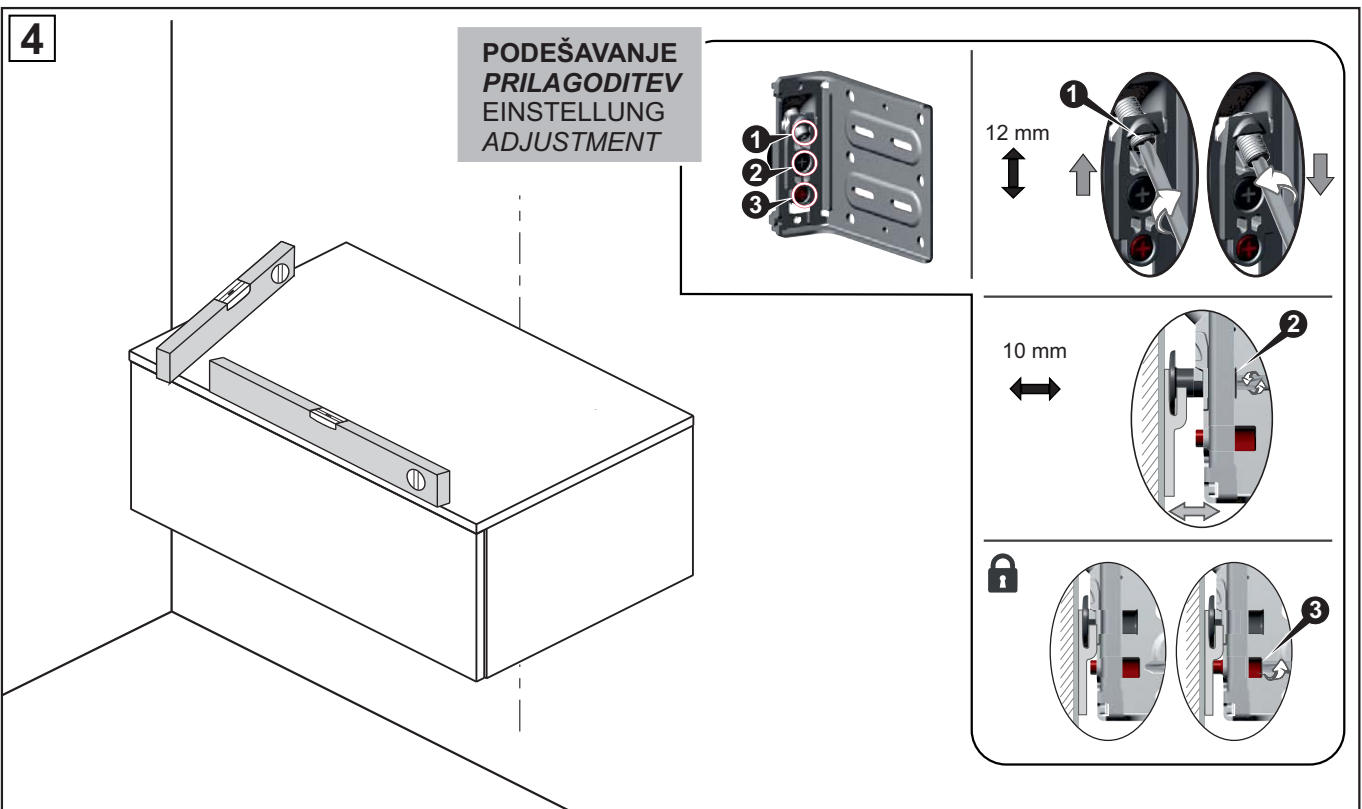
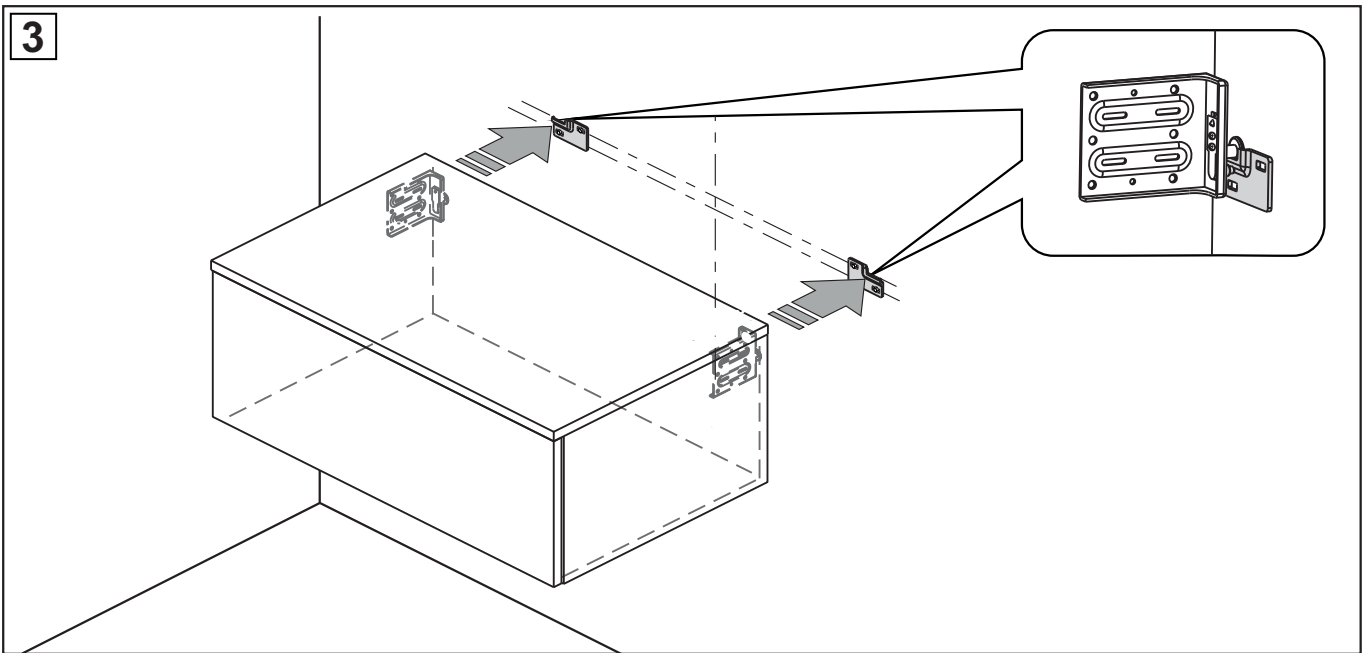
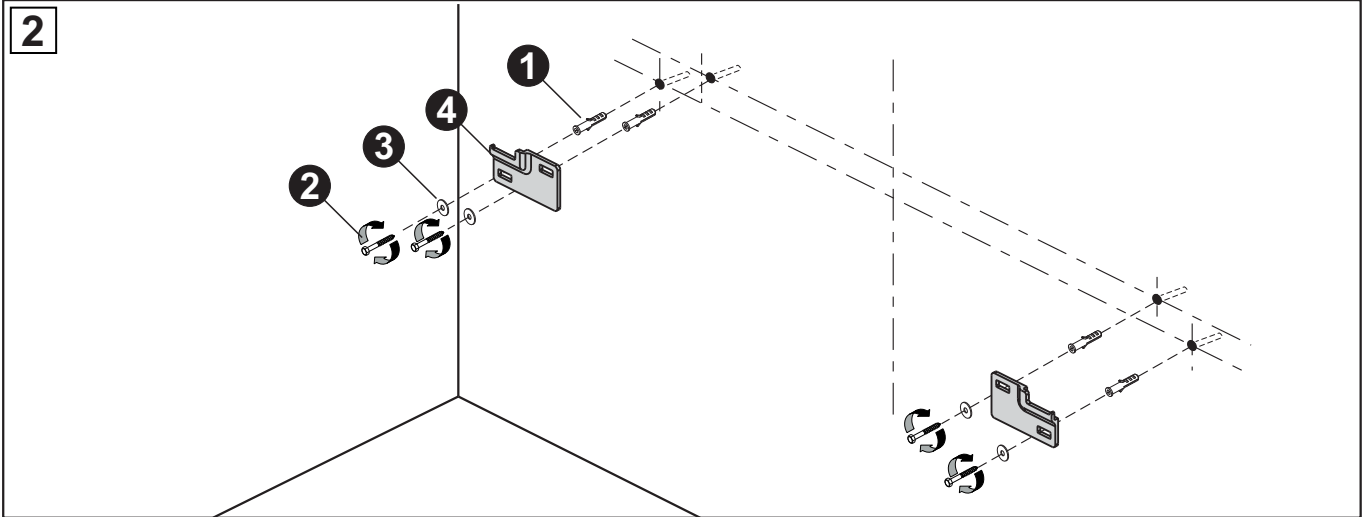
JAZZ 80

L (mm)

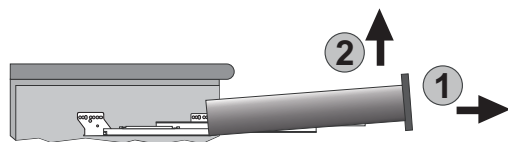
740

JAZZ 120

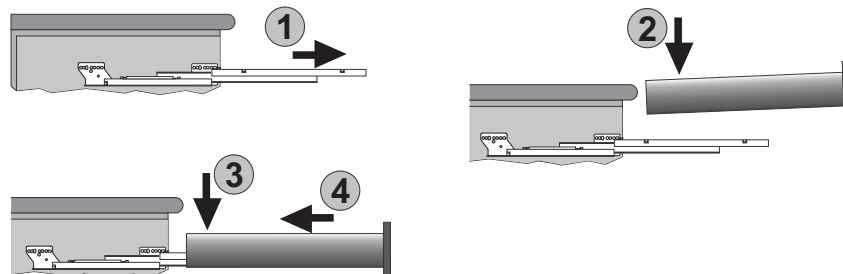
1140



A Vađenje ladice / *Odstranitev predala* / Schubkasten aushängen / *Removing the drawer*

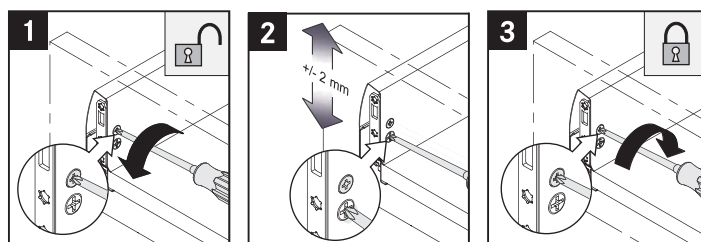


B Umetanje ladice / *Vstavljanje predalov* / Schubkasten einhängen / *Inserting the drawer*

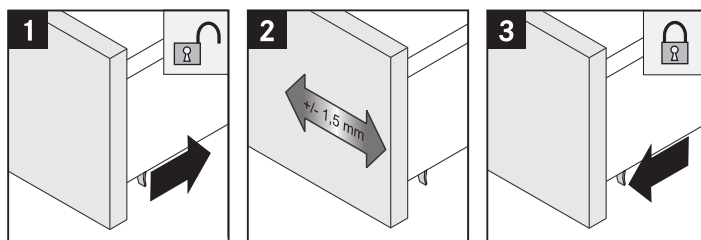


5 PODEŠAVANJE / *PRILAGODITEV* / EINSRELLUNG / *ADJUSTMENT*:

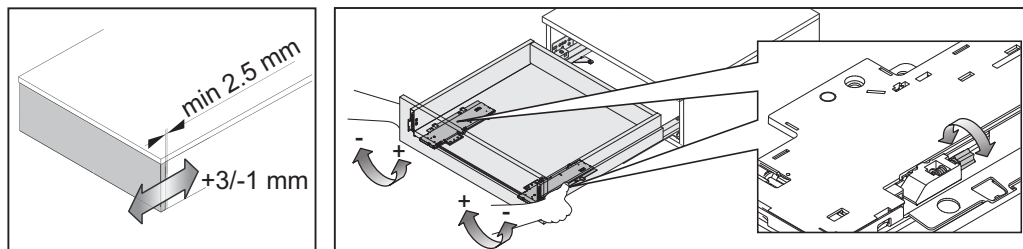
A) Podešavanje visine / *Nastavitev višine* / Höhenverstellung / *Height adjustment*



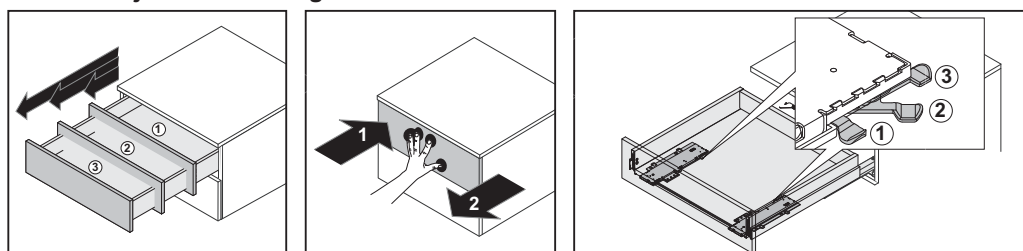
B) Podešavanje lijevo-desno / *Nastavitev levo-desno* / Seitenverstellung / *Side adjustment*

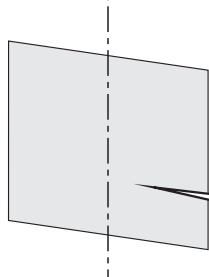
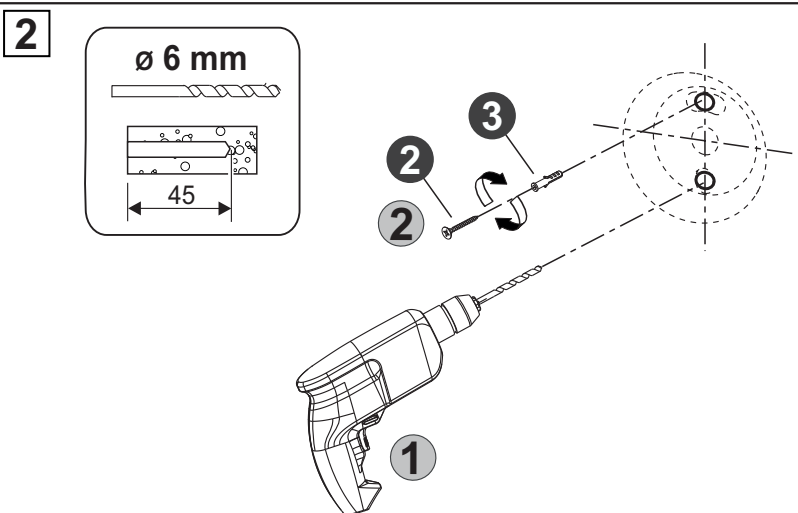
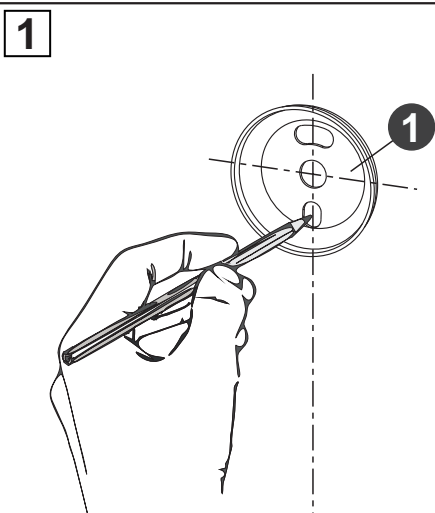
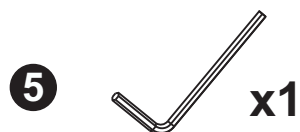
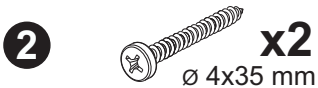
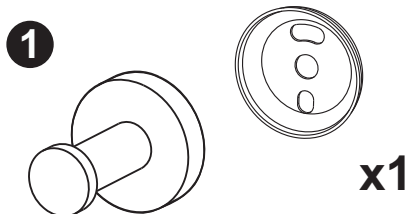


C) Podešavanje odmaka fronte / *Nastavitev sprednjega odmika* / Frontspalteinstellung / *Front gap adjustment*



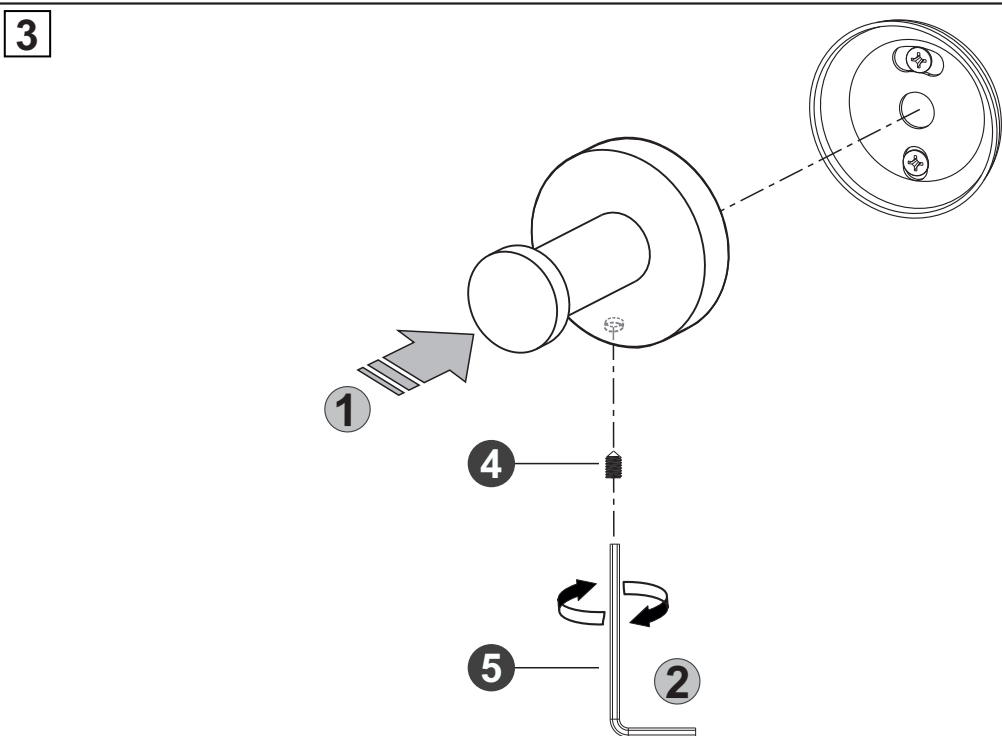
D) Podešavanje brzine otvaranja ladice / *Prilagoditev hitrosti* / Auswurfkraft / *Activation force*





$3 \times 1,5 \text{ mm}^2$
 220 V, 50 Hz

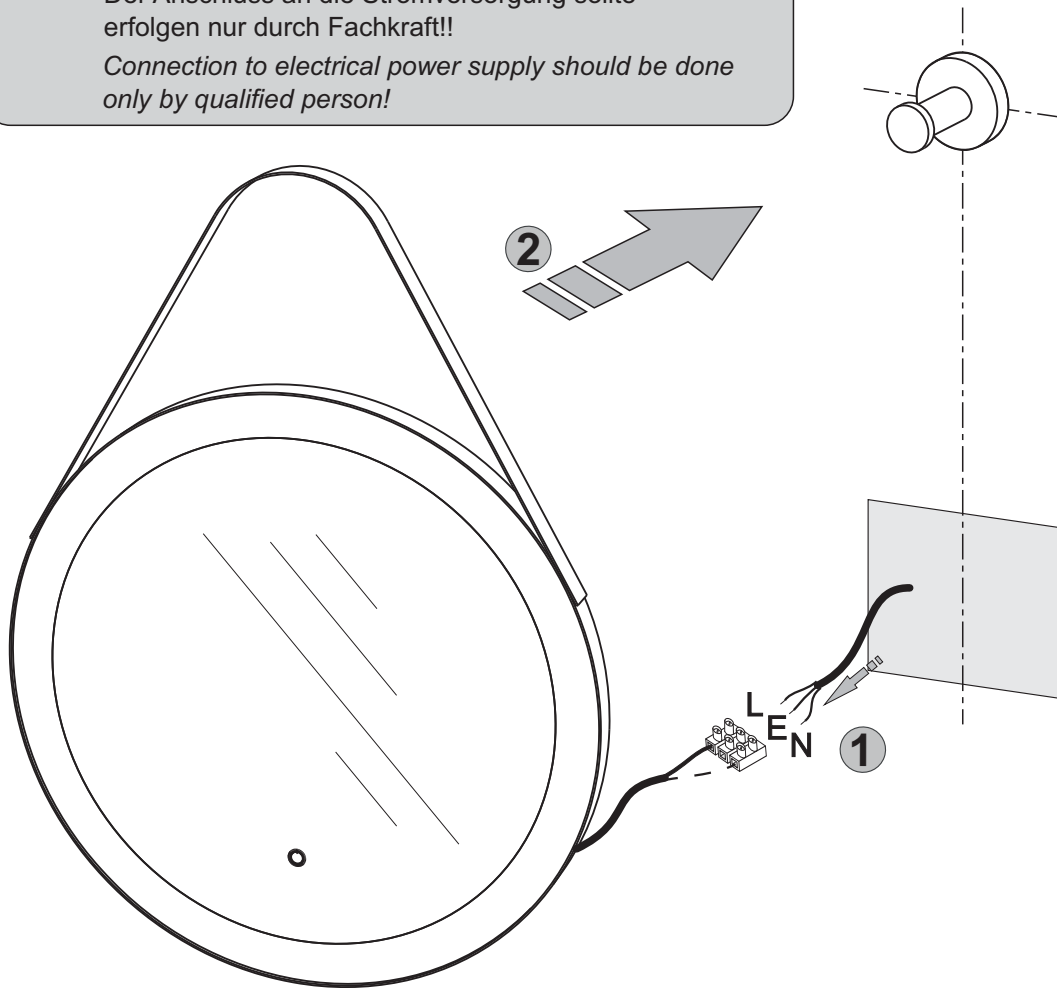
Osigurati instalaciju zaštitnim uređajem diferencijalne struje (FID - sklopka)
Zagotovite instalacijo z zaščitno napravo diferenčnega toka (RCCB stikalo)
 Sichern Sie die Installation mit einer Fehlerstromschutzschalter (FID - Schalter)
 Secure the installation with a protective device residual current circuit breaker (RCCB)



4

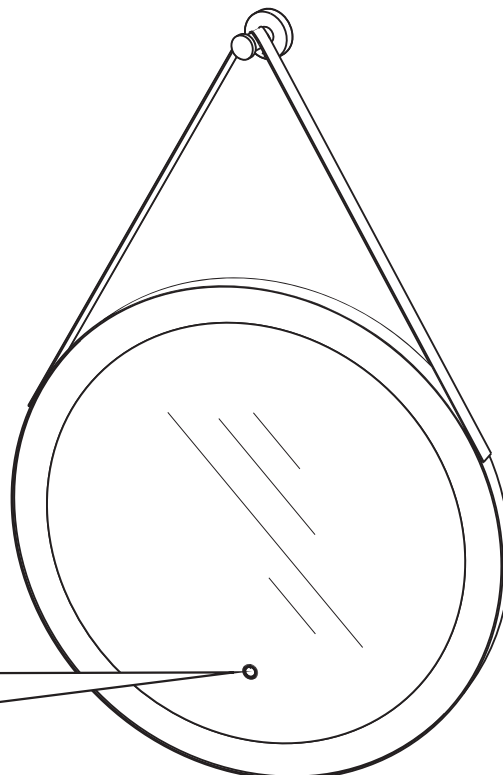


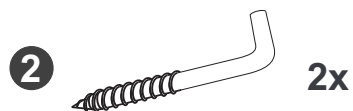
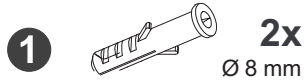
Električni priključak mora izvesti ovlaštena osoba.
Električni priključek mora izvesti pooblaščen oseba.
Der Anschluss an die Stromversorgung sollte erfolgen nur durch Fachkraft!!
Connection to electrical power supply should be done only by qualified person!



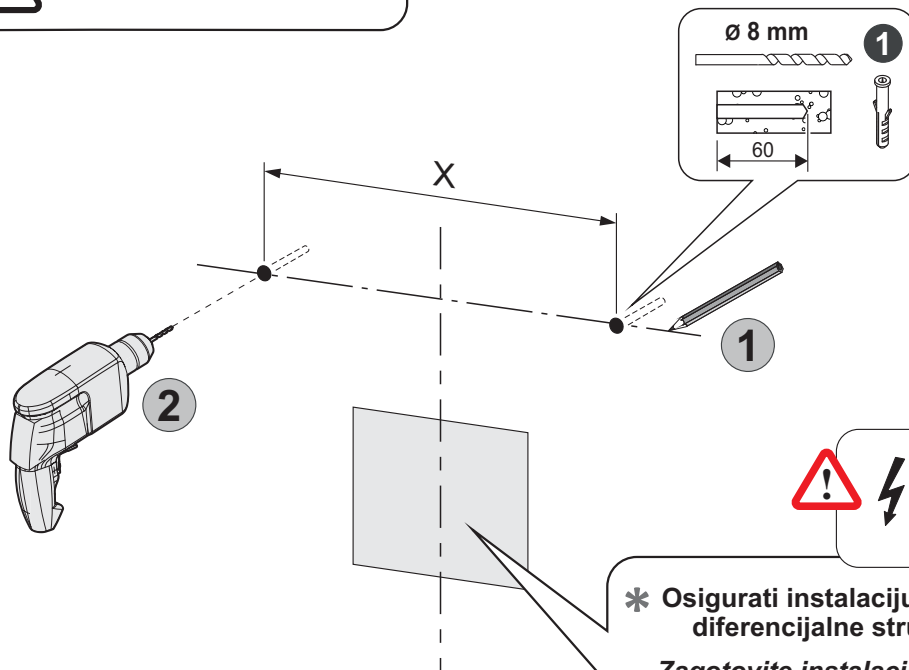
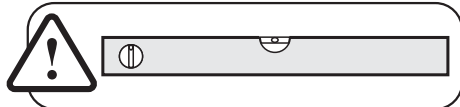
5


LED RASVJETA
LED RAZSVETLJAVA
LED BELEUCHTUNG
LED LIGHT
(6400 K, 400 LM, 3,6 W)





1



 **3 x 1,5 mm²
220 V, 50 Hz**

*** Osigurati instalaciju zaštitnim uređajem
diferencijalne struje (FID - sklopka)**

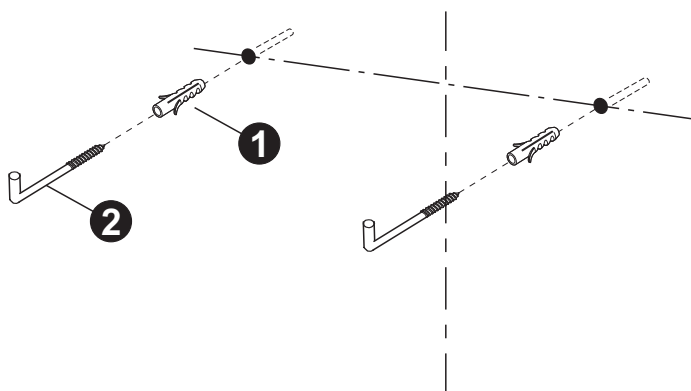
**Zagotovite instalaciju z zaščitno napravo
diferenčnega toka (RCCB stikalo)**

Sichern Sie die Installation mit einer
Fehlerstromschutzschalter (FID - Schalter)

Secure the installation with a protective device
residual current circuit breaker (RCCB)

*** SAMO ZA OGLEDALO S OKVIROM I
OGLEDALO S AMBIJENTALNOM RASVJETOM
SAMO ZA OGLEDALO Z OKVIRJEM I
OGLEDALO Z AMBIJENTALNO OSVETLITVIJO
NUR FÜR SPIEGEL MIT LICHT
ONLY FOR MIRROR WITH LIGHT**

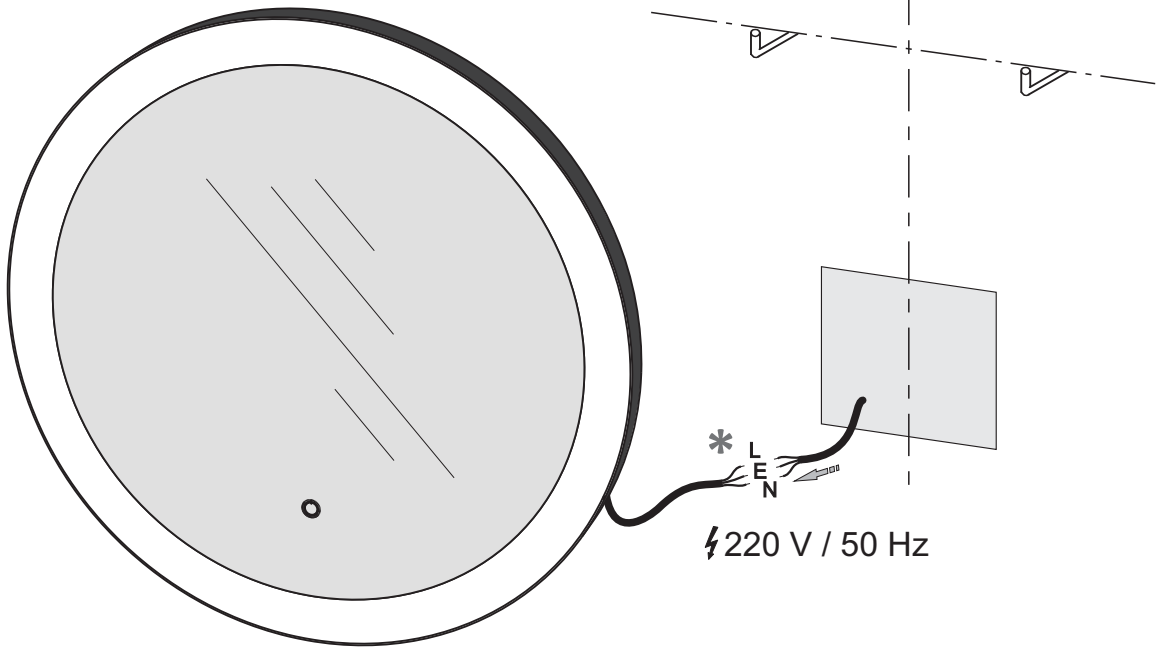
2



3



Električni priključak mora izvesti ovlaštena osoba.
Električni priključek mora izvesti pooblaščen oseba.
Der Anschluss an die Stromversorgung sollte erfolgen nur durch Fachkraft!!
Connection to electrical power supply should be done only by qualified person!



*** SAMO ZA OGLEDALO S OKVIROM I
OGLEDALO S AMBIJENTALNOM RASVJETOM
SAMO ZA OGLEDALO Z OKVIRJEM I
OGLEDALO Z AMBIJENTALNO OSVETLITVIJO
NUR FÜR SPIEGEL MIT LICHT
ONLY FOR MIRROR WITH LIGHT**

4

