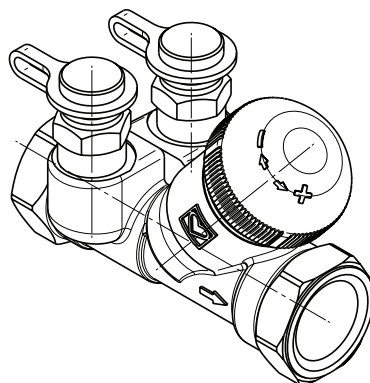
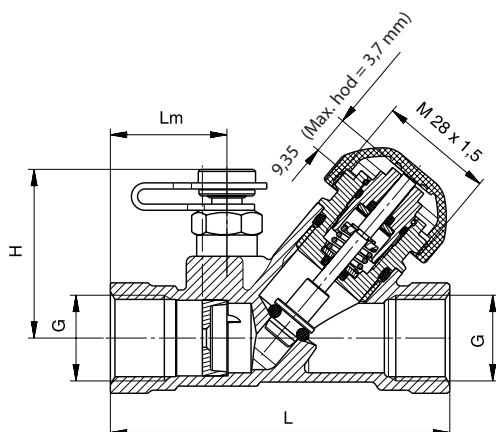


HERZ STRÖMAX 7217 TS-V

za zonsku regulaciju

List propisa
STRÖMAX 7217 TS-V

Izdanje 0309



STRÖMAX	Art.Nr.	DN	L	Lm	Rp	H	SW	kvs	kv-vrijednost blende
TS-V	1 7217 51	15	83	28,5	1/2	41	27	0,45 - 1,70	1,90
TS-V LF	1 7217 50	15	83	28,5	1/2	41	27	0,07 - 0,45	0,47
TS-V MF	1 7217 59	15	83	28,5	1/2	41	27	0,30 - 0,90	1,00
TS-V	1 7217 52	20	91	31	3/4	41	32	0,40 - 3,40	3,90

Mjere ugradnje u mm

7217 STRÖMAX-TS-V s integriranom mjernom blendom, DN 15-20, koso sjedište, žuta izvedba, od mjedi otporne na otcinčavanje, kolčak x kolčak, s termostatskim zapornim umetkom TS-V, priključni navoj za termostatsku glavu M 28 x 1,5 i narandžasta zaštitna kapa. Brtvljenje vretena pomoću O-prstena, smještenog u komoru od mjedi koja je zamjenjiva i za vrijeme pogona. Dva mjerna ventila (0284) montirana su uz mjernu blendu ispred termostatskog gornjeg dijela.

Izvedba

1 7217 11	DN 15	STRÖMAX-TS-90	termostatski granski regulacijski ventil s mjernim ventilima
1 7217 67	DN 15	STRÖMAX-TS98-V	termostatski granski regulacijski ventil s prednamještanjem i mjernim ventilima
1 7217 21	DN 15	STRÖMAX-TS-90-E	termostatski granski regulacijski ventil reduciranog otpora, s mjernim ventilima, AG (vanjski priključni navoj)
1 7217 31	DN 15	STRÖMAX-TS-90-E	termostatski granski regulacijski ventil reduciranog otpora, s mjernim ventilima, IG (unutarnji priključni navoj)
1 7217 01	DN 20	Strömax-TS-E	granski regulacijski ventil s mjernim ventilima, ravni dosjed, IG
1 7217 02	DN 25	Strömax-TS-E	granski regulacijski ventil s mjernim ventilima, ravni dosjed, IG
1 7217 03	DN 32	Strömax-TS-E	granski regulacijski ventil s mjernim ventilima, ravni dosjed, IG
1 7217 41	DN 20	Strömax-TS-E	granski regulacijski ventil s mjernim ventilima, ravni dosjed, AG
1 7217 42	DN 25	Strömax-TS-E	granski regulacijski ventil s mjernim ventilima, ravni dosjed, AG
1 7217 43	DN 32	Strömax-TS-E	granski regulacijski ventil s mjernim ventilima, ravni dosjed, AG
1 7217 68	DN 15	Strömax-TS-FV	granski regulacijski ventil s mjernim ventilima, ravni dosjed, IG
1 7723 82	DN 20	HERZ-zonski ventil	
1 7760 51	DN 15	HERZ-TS- obrnuti,	termostatski ventil s obrnutim djelovanjem za sustave hlađenja
1 7760 52	DN 20	HERZ-TS- obrnuti,	termostatski ventil s obrnutim djelovanjem za sustave hlađenja

Druge izvedbe

Ventil se zatvara zavrtanjem u desno.

Max. pogonska temperatura 130 °C kod 10 bar

Max. pogonski tlak 20 bar kod 20 °C

Max. razlika tlaka kod zatvorenog dosjeda 10 bar

Kvaliteta grijane vode odgovara ÖNORM H 5195 odnosno VDI-smjernici 2035.

Pri primjeni HERZ-steznog seta za bakrene i čelične cijevi obratiti pažnju na dopuštenu temperaturu i podatke o tlaku prema EN 1254-2: 1998 shodno tablici 5. Za priključke plastičnih cijevi važe max. temperatura pogona 95 °C i max. pogonski tlak 10 bar, ukoliko je to dopušteno od strane proizvođača cijevi.

Pogonski podaci

Zadržavamo pravo izmjena u cilju tehničkog napretka!

HERZ Armaturen

Richard-Strauss-Straße 22 • A-1230 Wien

e-mail: office@herz-armaturen.com • www.herz-armaturen.com



Amonijak koji se nalazi u kudjelji oštećuje kućište, EPDM brtve nabubre djelovanjem mineralnih ulja ili sredstava za podmazivanje koja sadrže mineralna ulja i time dovode do ispadanja brtvi. Dopušta se uporaba sredstava za zaštitu od smrzavanja i zaštitu od korozije na bazi etilenglikola prema tehničkim uputama proizvođača.

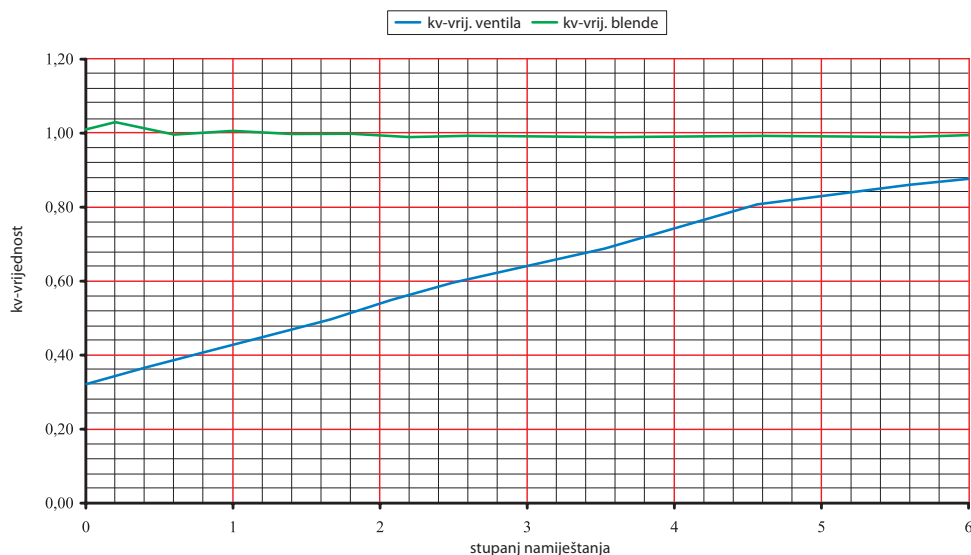
Zonska regulacija kućnih tehničkih postrojenja s hladnom i toplom vodom. Za hidrauličko uravnoteženje postrojenja grijanja i hlađenja, podešavanje protoka kroz razdjelne vodove, ogranake, izmjenjivače topline i registre hlađenja.

Osnovno tijelo jednako mjerama ventila STRÖMAX 4017 M.

Smjer protoka
Smjer protoka odgovara strjelici na kućištu ventila. Ventil ne treba specijalan alat.

Položaj ugradnje
Bilo koji položaj ugradnje

Osobitost integrirane mjerne blende



Namještanje je omogućeno spregom sjedišta ventila i s vanjske strane bezstupanjno namjestivim navojnim umetkom obloženim brtvom kojim se ostvaruje hod vretena ventila. Postavljeno namještanje zaštićeno je od nepoželjnog rukovanja. Namještanje se ostvaruje okretanjem gornjeg dijela pomoću HERZ-ovog ključa za namještanje (1 6640 00).

Namještanje	Broj okretaja
0	0
1	1/2
2	1
3	1 1/2
4	2
5	2 1/2
6	3

Pri izboru ventila treba voditi računa o tome da stupanj namještanja ne bude manji od 1/4 ukupnog hoda vretena ventila.

1 7990 00	24 V / 100 Ohm	DDC-pogonski motor
1 7710 00	230 V / 50 Hz	HERZ-ov termomotor za dvopoložajnu ili pulsnu regulaciju
1 7710 01	24 V	HERZ-ov termomotor za dvopoložajnu ili pulsnu regulaciju
1 7710 50	230 V / 50 Hz	HERZ-ov termomotor za dvopol. ili pulsnu regul. s pomoćnim kontaktom
1 7710 51	24 V	HERZ-ov termomotor za dvopol. ili pulsnu regul. s pomoćnim kontaktom

Regulirajući ventili mogu se priključiti prema izboru na navojnu cijev ili pomoću steznog kompleta na kalibriranu bakrenu cijev. Stezni kompleti naručuju se posebno.

Prečnik cijevi u mm

	8	10	12	14	15	16	18
Ventil DN	15						
Adapter	1 6266 01	1 6266 01	1 6266 01	1 6266 01	1 6266 01	1 6266 01	1 6266 01
Stezni set	1 6274 18	1 6274 00	1 6274 01	1 6274 02	1 6274 03	1 6274 04	
Stezni set			1 6276 12	1 6276 14	1 6276 15	1 6276 16	1 6276 18

Prečnik cijevi u mm

	8	10	12	14	15	16	18	22
Ventil DN	20							
Adapter	1 6266 20	1 6266 20	1 6266 20	1 6266 20	1 6266 20	1 6266 20	1 6266 20	1 6266 13
Stezni set	1 6274 18	1 6274 00	1 6274 01	1 6274 02	1 6274 03	1 6274 04		1 6273 01
Stezni set			1 6276 12	1 6276 14	1 6276 15	1 6276 16	1 6276 18	

Pri montaži mekih čeličnih cijevi ili bakrenih cijevi steznim kompletom preporučujemo primjenu zaštitnih čahura. Navoj stezne matice, odnosno maticu kao i stezni prsten treba podmazati silikonskim uljem. Ukazujemo na naše upute za postupak spajanja.

Priključak steznim kompletom na bakrene i meke čelične cijevi

Regulirajući ventili mogu se koristiti i u instalacijama s plastičnim cijevima. Na kolčak ventila montira se adapter i priključak za plastičnu cijev.

Prečnik cijevi u mm

	14 x 2	16 x 2	16 x 2,2	17 x 2	17 x 2,5	18 x 2	18 x 2,5	20 x 2	20 x 2,5	20 x 3,5
Ventil DN	15									
Adapter	1 6266 01	1 6266 01	1 6266 01	1 6266 01	1 6266 01	1 6266 01	1 6266 01	1 6266 01	1 6266 01	1 6266 01
Stezni set	1 6098 02	1 6098 03	1 6098 12	1 6098 04	1 6098 05	1 6098 07	1 6098 06	1 6098 08	1 6098 11	1 6098 10

Prečnik cijevi u mm

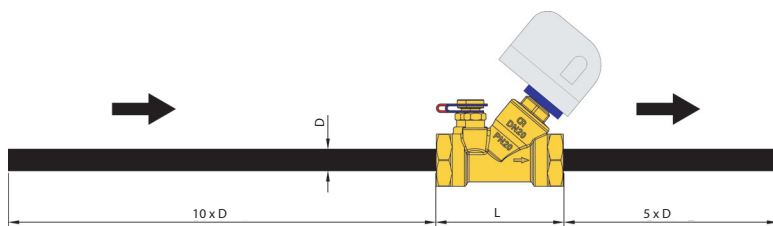
	14 x 2	16 x 2	16 x 2,2	17 x 2	17 x 2,5	18 x 2	18 x 2,5	20 x 2	20 x 2,5	20 x 3,5
Ventil DN	20									
Adapter	1 6266 20	1 6266 20	1 6266 20	1 6266 20	1 6266 20	1 6266 20	1 6266 20	1 6266 20	1 6266 20	1 6266 20
Stezni set	1 6098 02	1 6098 03	1 6098 12	1 6098 04	1 6098 05	1 6098 07	1 6098 06	1 6098 08	1 6098 11	1 6098 10

Priključci za plastične cijevi

1 0284 01	1/4	Mjerni ventili za granske regulirajuće ventile, za mjerenje tlaka, plava kapa (povrat)
1 0284 02	1/4	Mjerni ventili za granske regulirajuće ventile, za mjerenje tlaka, crvena kapa (polaz)
2 0284 01	1/4	Mjerni ventil za HERZ-STRÖMAX TW granski regulirajući ventil, žuta izvedba, za mjerenje tlaka, plava kapa (povrat), za ventile označene zelenom oznakom (za pitku vodu)
2 0284 02	1/4	Mjerni ventil za HERZ-STRÖMAX TW granski regulirajući ventil, žuta izvedba, za mjerenje tlaka, crvena kapa (polaz), za ventile označene zelenom oznakom (za pitku vodu)
1 0284 11	1/4	Mjerni ventili za granske regulirajuće ventile, za mjerenje tlaka, plava kapa (povrat), produžena izvedba za ventile s izolacijom debljine do 40 mm
1 0284 12	1/4	Mjerni ventili za granske regulirajuće ventile, za mjerenje tlaka, crvena kapa (polaz), produžena izvedba za ventile s izolacijom debljine do 40 mm
1 0284 22	1/4	HERZ-ovi mjerni ventili s pražnjenjem, žuta izvedba, crvena kapa (polaz), za Herz-ov mjerni kompjutor Flow Plus
1 0284 21	1/4	HERZ-ovi mjerni ventili s pražnjenjem, žuta izvedba, plava kapa (povrat), za Herz-ov mjerni kompjutor Flow Plus
1 6317 00	1/2 - 3/4	HERZ-ov termostatski gornji dio za STRÖMAX 7217 TS-V (pri njegovoj izmjeni instalacija se mora isprazniti)

Rezervni dijelovi

Za vjerodostojne rezultate mjerenja pri ugradnji ventila treba poštivati dužinu potrebnu za umirenje strujanja na ulazu i izlazu. Na ulazu ventila treba biti ravna dužina voda 10 x promjer cijevi, a na izlazu 5 x promjer cijevi.



Kod postrojenja s mješavinom vode i glikola kao zaštite od smrzavanja treba uzeti u obzir korekzioni faktor mjerenja. Mješavina vode i glikola ima različit viskozitet u odnosu na čistu vodu, a ona se mijenja ovisno i o temperaturi. stoga je pri mjerenju s mjernim kompjutorom prikazana vrijednost netočna i treba je korigirati.

Korekzioni faktor za mješavinu vode s glikolom prikazane vrijednosti pri mjerenju protoka s HERZ-ovim Flowplus kompjutorom

temperatura °C	ethilenglikol 34% (faktor)	ethilenglikol 40% (faktor)	ethilenglikol 44% (faktor)
-20	1,98	2,133	2,235
-15	1,833	1,9908	2,096
-10	1,737	1,8738	1,965
-5	1,649	1,7702	1,851
0	1,567	1,6744	1,746
5	1,482	1,5876	1,658
10	1,412	1,505	1,567
15	1,342	1,4254	1,481
20	1,281	1,3554	1,405
25	1,226	1,2956	1,342
30	1,163	1,2284	1,272
35	1,123	1,1848	1,226
40	1,079	1,136	1,174
45	1,04	1,0928	1,128
50	1	1,0528	1,088
55	0,974	1,0214	1,053
60	0,947	0,9938	1,025
65	0,926	0,9714	1
70	0,912	0,9528	0,98
75	0,893	0,9332	0,96
80	0,884	0,9242	0,951

$$dP_R / f = dP_{\text{displej}}$$

$$Q_R / \sqrt{f} = Q_{\text{displej}}$$

- dP_R stvarni pad tlaka
- dP_{displej} pad tlaka na prikazan na displeju
- Q_R stvarni protok
- Q_{displej} protok prikazan na displeju
- f faktor iz gornje tablice

Već sama namjena armature zahtijeva čist postupak s armaturom pri montaži i radu. Ulazak prljavšine u armaturu treba izbjegavati.

Pri montaži montažnim alatom armaturu treba prihvatiti na obložene kolčake kako bi izbjegli izvijanje kućišta ventila.

Kolčaci ventila normirani su konusni navojni priključci i trebaju se montirati uz primjenu materijala za brtvljenje od strane stručno osposobljenih montera. Pri montaži u skućenom prostoru ukoliko je potrebno gornji dio ventila može se demontirati. Pri ponovnoj montaži gornjeg dijela nije potrebna primjena materijala za brtvljenje jer već postoji O-brtva, a također nije potrebno prekomjerno stezanje gornjeg dijela ventila.

Upozorenje

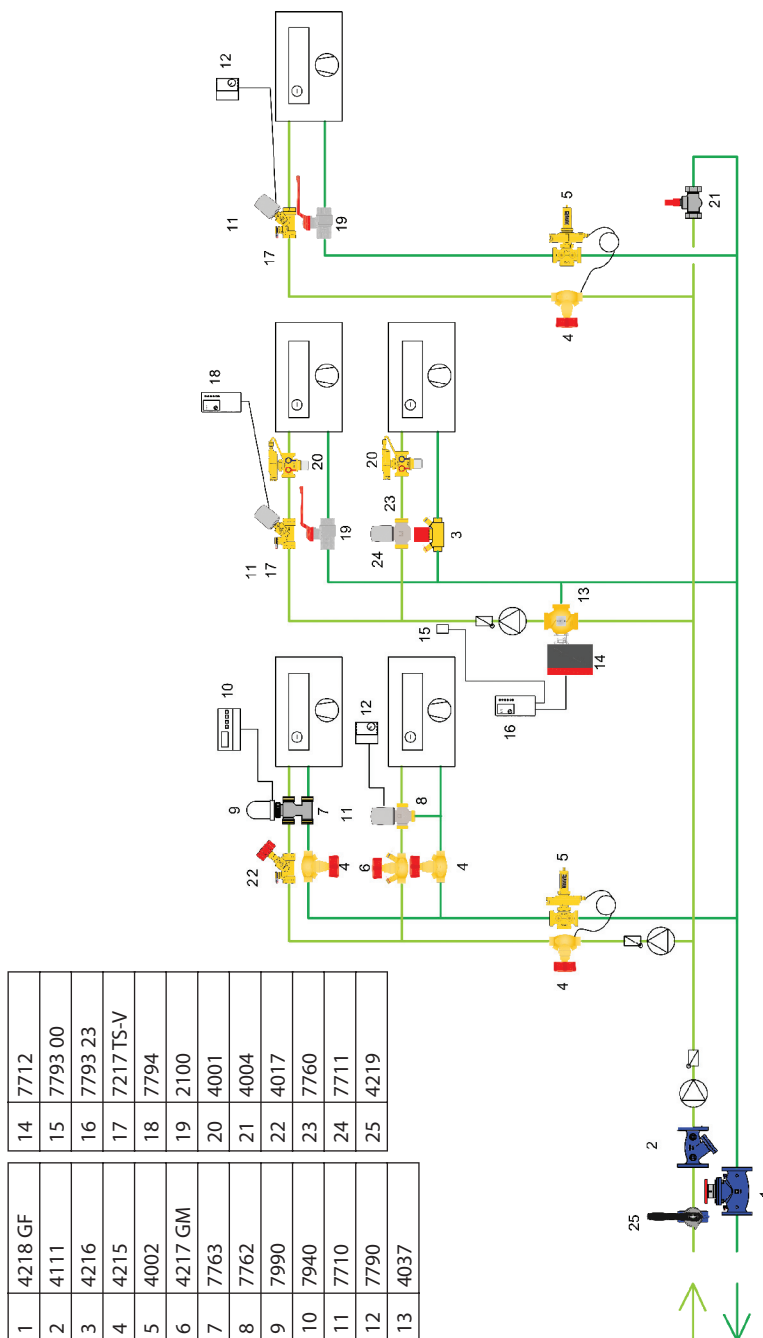
Dva mjerna ventila u istom pravcu pored ručice montirana su tvornički nepropusno.

Ovakav raspored mjernih ventila osigurava najbolji pristup mjernim ventilima i optimalan priključak mjernog uređaja neovisno o položaju ugradnje.

Mjerni ventili

1 8900 03 HERZ-ov mjerni kompjuator za rukovanje jednom rukom
1 8903 00 HERZ-ov mjerni kompjuator Flow Plus

Mjerni kompjuatori



Ukupno u ovoj brošuri sadržani podaci odgovaraju trenutno raspoloživim informacijama za izdavanje tiska i služe samo kao informacija. Zadržavamo pravo izmjena u smislu tehničkog napretka. Prikazane slike smatraju se kao simbolični prikaz i dopušteno je čak i optičko odstupanje od stvarnih proizvoda. Moguća odstupanja od boja uvjetovana su tiskarskim mogućnostima. Moguća su odstupanja proizvoda u ovisnosti zemlje primjene. Zadržavamo pravo izmjena od tehničke specifikacije i funkcije. Za moguća pitanja molimo Vas da kontaktirate najbliže HERZ- predstavništvo.

