

# ThermoFLUX

## HIDROBOX ZA MONOBLOK

Uputstvo za ugradnju i korištenje



**ThermoFLUX**

# 1. Pažnja



Upozorenje



Oprez



Zabrana



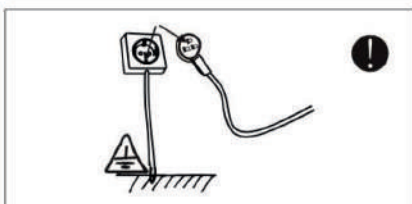
Ovaj uređaj nije namijenjen za upotrebu od strane osoba, uključujući djeca, sa smanjenim fizičkim, senzornim ili mentalnim sposobnostima, ili nedostatkom iskustva i znanja, osim ako su pod nadzorom ili upute o korištenju uređaja od strane osobe odgovorne za njihovu sigurnost. Djeca trebaju biti pod nadzorom kako bi se osiguralo da se ne igraju s uređajem.



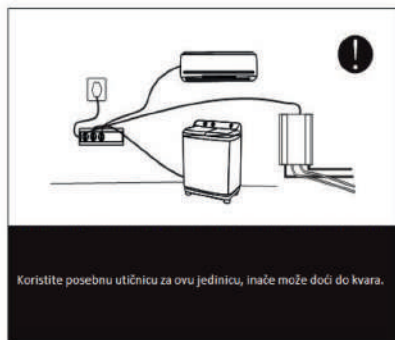
Obavezno pročitajte ovaj priručnik prije upotrebe.



Obavezno pročitajte ovaj priručnik prije upotrebe. Instalaciju, demontažu i održavanje jedinice mora obaviti kvalifikovano osoblje. Zabranjeno je bilo kakve promjene u strukturi jedinice. U suprotnom može doći do ozljede osobe ili oštećenja jedinice.

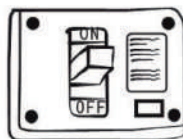


Napajanje jedinice mora biti uzemljeno.





Kada se kabel za napajanje olabavi ili ošteti, uvijek potražite kvalifikovanu osobu da ga popravi.



Obavezno je koristiti odgovarajući prekidač za toplinsku pumpu i provjerite da li napajanje grijača odgovara specifikacijama. U suprotnom se jedinica može oštetiti.

## 2. Upute za instalaciju

1. Instalacija treba da bude u skladu sa lokalnim propisima i zahtjevima.
2. Odaberite prikladan prostor za upotrebu (pogledajte odabir lokacije unutarnje/spoljne jedinice).
3. Prije instalacije, obavezno potvrdite neutralnu liniju, L, N, A fazu, B fazu, C fazu, uzemljenje korisničkog napajanja i neutralnu liniju ThermoFLUX kompleta toplotne pumpe, L, N, A faza , B faza, C faza, zemlja jedna korespondencija.
4. Ovaj ThermoFLUX komplet toplinske pumpe u skladu je sa sigurnosnim i operativnim standardima koje je izdala država.
5. Kada je potrebno instalirati ili premjestiti ThermoFLUX komplet toplinske pumpe, njime mora upravljati profesionalno osoblje za instalaciju i održavanje rashladnih uređaja. ThermoFLUX kompleti toplotnih pumpi koje instaliraju neprofesionalci su skloni problemima kvaliteta ili sigurnosti.
6. Korisnik treba da obezbijedi napajanje koje zadovoljava instalaciju i upotrebu. Dozvoljeni raspon napona koji ovaj proizvod može koristiti je  $\pm 10\%$  nazivne vrijednosti. Ako se ovaj raspon prekorači, to će uticati na normalan rad ThermoFLUX kompleta toplotne pumpe. Ako je potrebno, koristite stabilizator napona kako biste izbjegli oštećenje imovine.
7. ThermoFLUX komplet toplotne pumpe mora imati neovisno kolo. Neovisno kolo treba da ugradi zaštitu od curenja i automatski prekidač. Potrebno je kupiti od strane korisnika.
8. ThermoFLUX komplet toplotne pumpe treba da bude instaliran u skladu sa nacionalnim propisima o ožičenju.
9. ThermoFLUX komplet toplotne pumpe mora biti ispravno i pouzdano uzemljen, inače može uzrokovati strujni udar ili požar.
10. Nemojte uključivati ThermoFLUX komplet toplotne pumpe dok se cijevi i žice ne povežu i pažljivo provjere.

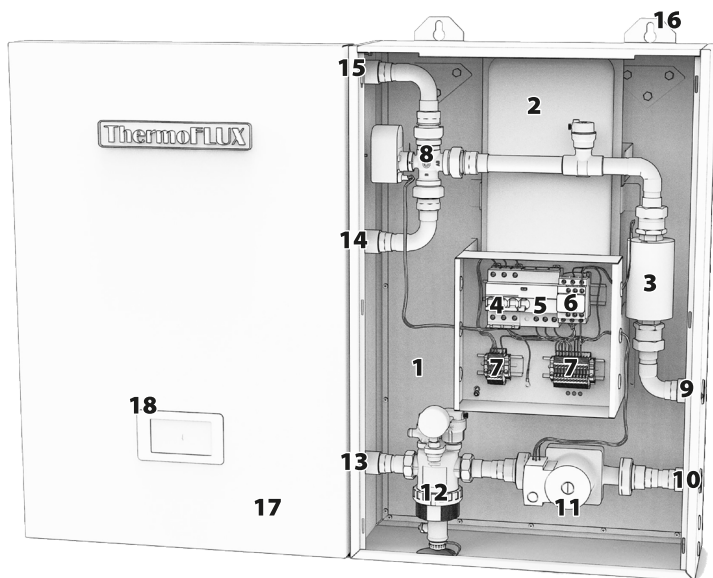
## Sigurnosne mjere



- a) Da biste izbjegli strujni udar, obavezno isključite napajanje 1 minutu ili više prije nego počnete raditi s električnim dijelom. Čak i nakon 1 minute uvijek izmjerite napon na terminalima kondenzatora glavnog kola ili električnih dijelova i prije dodirivanja provjerite jesu li ti naponi niži od sigurnosnog napona.
- b) Veličina žice za napajanje mora biti odabrana prema ovom priručniku. I mora biti uzemljen.
- c) Nemojte stavljati u ruke niti se držati rešetke za izlaz zraka dok motor ventilatora radi.
- d) Nemojte koristiti mokrim rukama dodirne žičane vodove i ne povlačite nikakve žice jedinice.
- e) Zabranjeno je sipati vodu ili bilo koju drugu tečnost u jedinicu.
- f) Odaberite ispravan prekidač za zrak i prekidač za zaštitu od curenja.
- g) Ne dodirujte pero izmjenjivača toplote sa strane izvora, to može da povrijedi vaš prst.
- h) Ako je bilo koja žičana linija labava ili oštećena, prepustite kvalificiranoj osobi da je popravi.

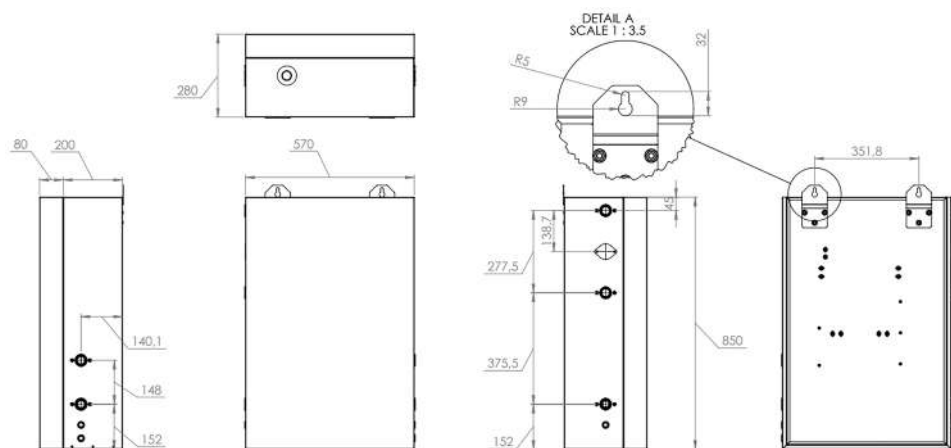
# ThermoFLUX Hidrobox za monoblok

## 3. Instalacija i ožičenje

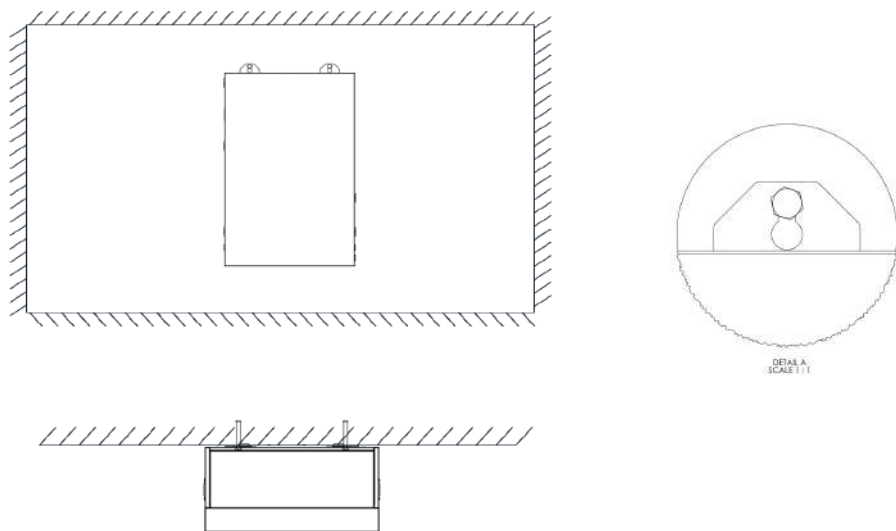


<b>1</b>	Kućište	<b>10</b>	Povrat vode u toplotnu pumpu
<b>2</b>	Ekspanziona posuda	<b>11</b>	Cirkulaciona pumpa
<b>3</b>	Električni grijač	<b>12</b>	Magnetni odvajač nečistoće
<b>4</b>	Autom. prekidač iC60N	<b>13</b>	Povrat iz sistema
<b>5</b>	ViGi modul iC60	<b>14</b>	Polaz prema spremniku PTV-a
<b>6</b>	Sklopnik TeSysD	<b>15</b>	Grijanje/hlađenje
<b>7</b>	Priključne kleme	<b>16</b>	Zidni nosači
<b>8</b>	Prekretni ventil sa EM pogonom	<b>17</b>	Poklopac
<b>9</b>	Polaz vode iz toplotne pumpe	<b>18</b>	Kontroler



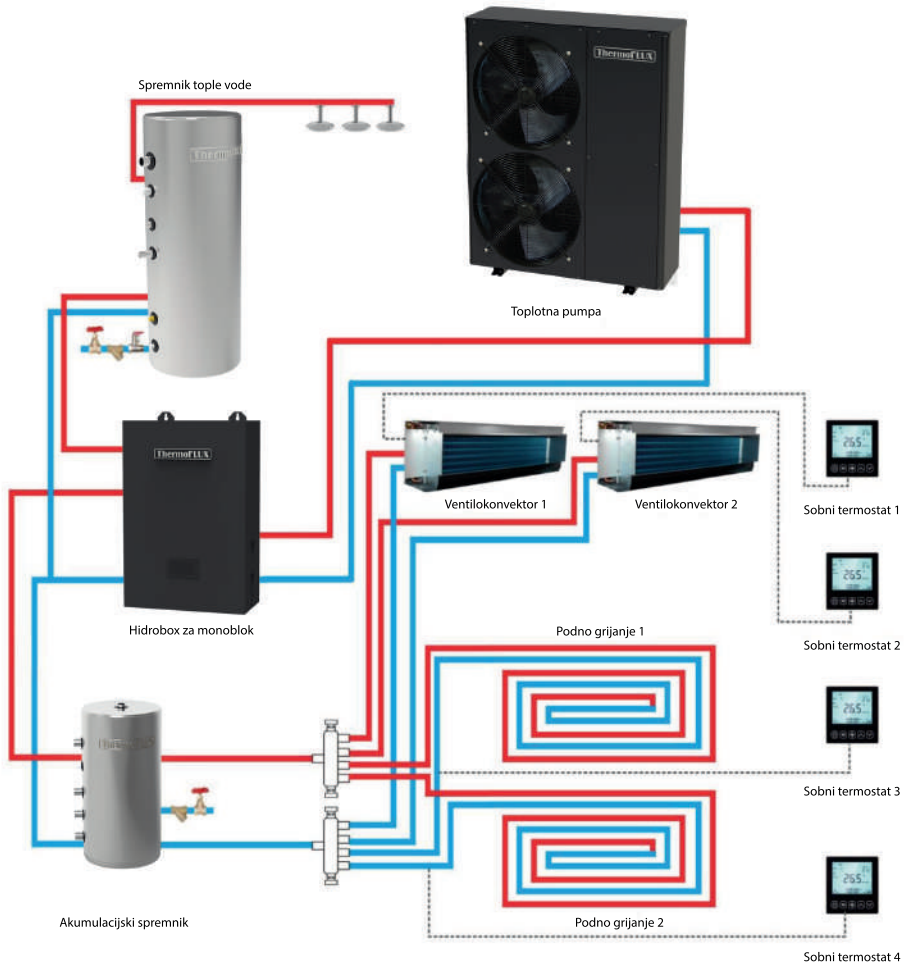


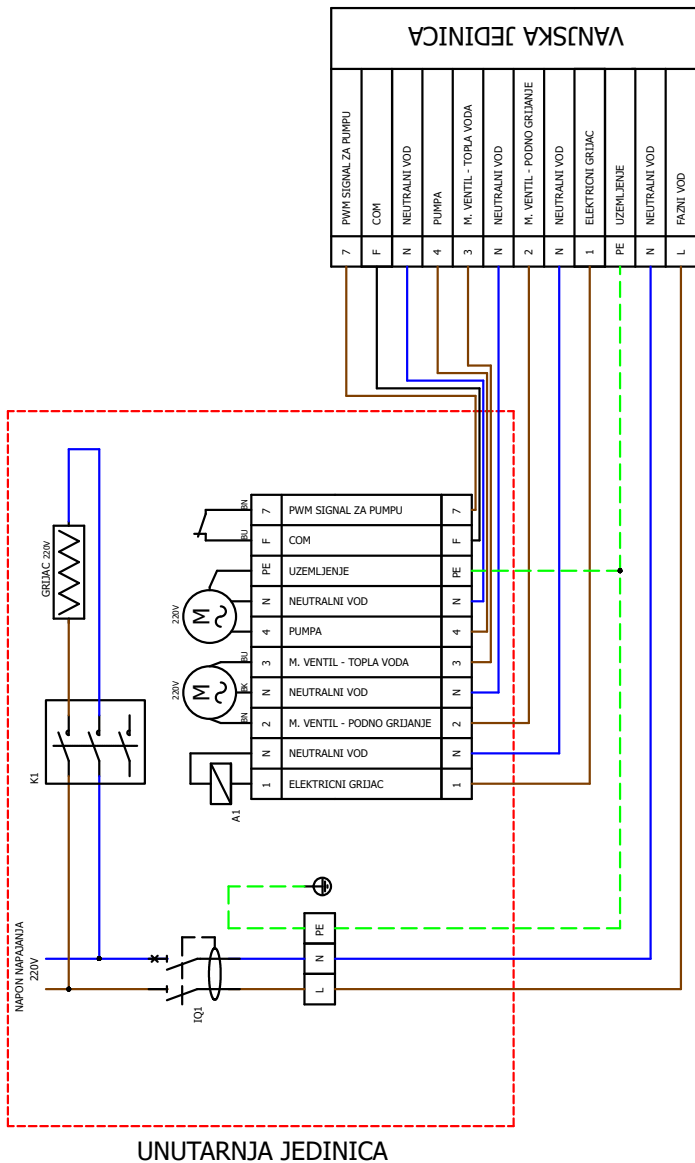
Dimenzije Hidroboxa



Instalacija Hidroboxa na zid

# Shematski dijagram instalacije kombiniranog sustava toplotne pumpe





Shema spoja 220V - 240V/50HZ



# Tehničke karakteristike

Model	A220	A220M	B400	B400M	C400	C400M
Napajanje	220V/50Hz	220V/50Hz	380-400V /50Hz	380-400V /50Hz	380-400V /50Hz	380-400V /50Hz
Snaga grijača	4kW	4kW	6kW	6kW	8kW	8kW
Polazni/povratni vod	1"	1"	1"	1"	1"	1"
3-smjerni ventil	-	Caleffi 3-smjerni ventil vrijeme manevara 10s	-	Caleffi 3-smjerni ventil vrijeme manevara 10s	-	Caleffi 3-smjerni ventil vrijeme manevara 10s
Odvajač nečistoće	Multifunkcionalni magnetni filter sa separatorom Caleffi	Multifunkcionalni magnetni filter sa separatorom Caleffi	Multifunkcionalni magnetni filter sa separatorom Caleffi	Multifunkcionalni magnetni filter sa separatorom Caleffi	Multifunkcionalni magnetni filter sa separatorom Caleffi	Multifunkcionalni magnetni filter sa separatorom Caleffi
Cirkulaciona pumpa	WILO 25/6	WILO 25/6	WILO 25/6	WILO 25/6	MAYER GPD 25/8	MAYER GPD 25/8
Ekspanzijska posuda	10L	10L	10L	10L	10L	10L
Netto težina	40KG	40KG	40KG	40KG	40KG	40KG
Netto dimenzije	850x580x280	850x580x280	850x580x280	850x580x280	850x580x280	850x580x280
Povezivi model	Monofazne monoblok toplodne pumpe od 10kW do 19kW bez pripreme PTV-a.	Monofazne monoblok toplodne pumpe od 10kW do 19kW sa pripremom PTV-a.	Trofazne monoblok toplodne pumpe od 10kW do 19kW bez pripreme PTV-a.	Trofazne monoblok toplodne pumpe od 10kW do 19kW sa pripremom PTV-a.	Trofazne monoblok toplodne pumpe od 20kW do 26kW bez pripreme PTV-a.	Trofazne monoblok toplodne pumpe od 20kW do 26kW sa pripremom PTV-a.

\*oznaka M označava hidrobox sa miješajućim ventilom

**ThermoFLUX**

