

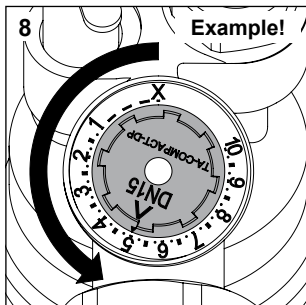
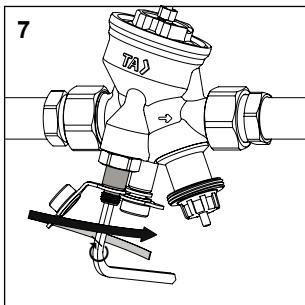
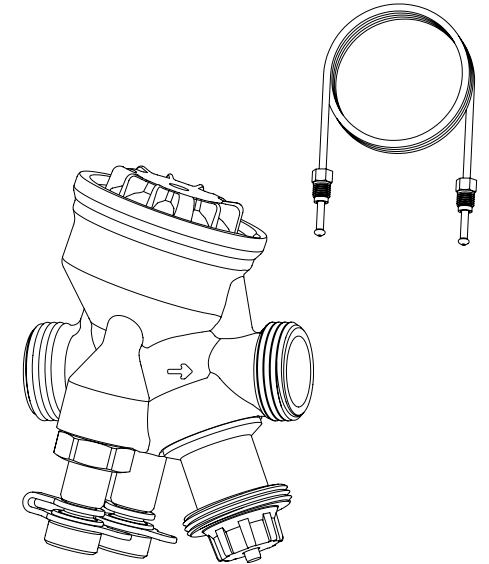
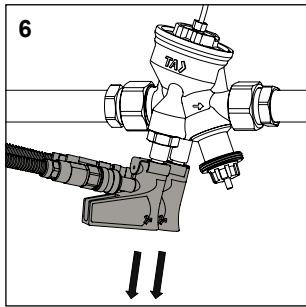
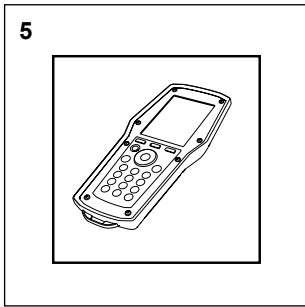
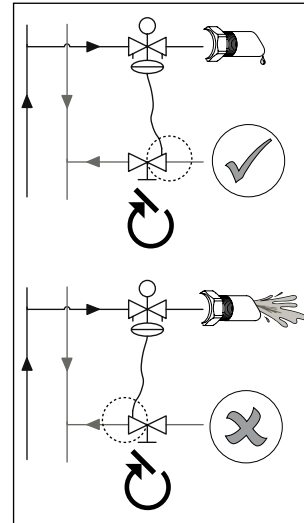
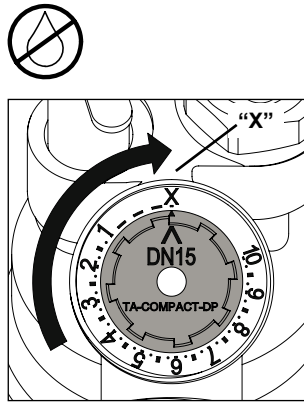
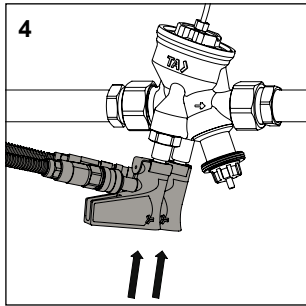
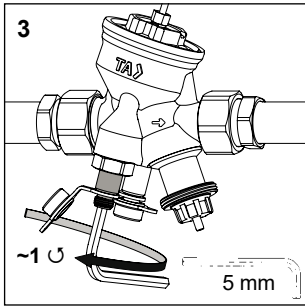
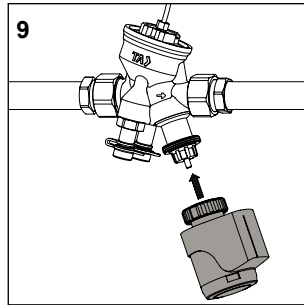
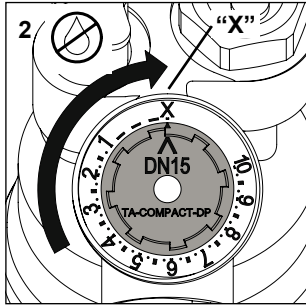
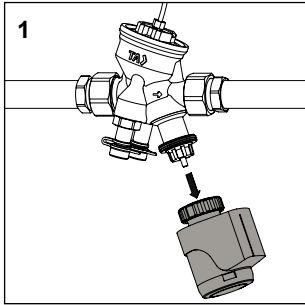


ΔH

310 702-01
05.2022



TA-COMPACT-DP



	DN 10, 15	52 164-901		15 mm	2001-15.700
	DN 20	52 164-902		30 mm	2001-30.700
	DN 25	52 164-903			
		TA-COMPACT-DP www.imi-hydronic.com			

We reserve the right to introduce technical alterations without prior notice.

-20°C – +120°C (-4°F – +248°F)

ΔH_{min} :

DN 10 (3/8"): 20 kPa = 0,20 bar (2.90 psi)

PN 16 (230 psi)

DN 15 (1/2"): 18 kPa = 0,18 bar (2.61 psi)

DN 20 (3/4"): 21 kPa = 0,21 bar (3.05 psi)

ΔH_{max} : 400 kPa = 4 bar (58 psi)

DN 25 (1"): 25 kPa = 0,25 bar (3.63 psi)

Pos	q_{max} [l/h] ([gpm])											
	ΔpL [kPa] ([psi])			ΔpL [kPa] ([psi])			ΔpL [kPa] ([psi])		ΔpL [kPa] ([psi])		ΔpL [kPa] ([psi])	
	5 (0.73)			10 (1.45)			14 (2.03)	17 (2.47)	17 (2.47)			
	DN 10 (3/8")	DN 15 (1/2")	DN 20 (3/4")	DN 25 (1")	DN 10 (3/8")	DN 15 (1/2")	DN 20 (3/4")	DN 25 (1")	DN 10 (3/8")	DN 15 (1/2")	DN 20 (3/4")	DN 25 (1")
1	20 (0.09)	76 (0.33)	196 (0.86)	337 (1.48)	16 (0.07)	59 (0.26)	162 (0.71)	279 (1.23)	13 (0.06)	42 (0.18)	100 (0.44)	170 (0.75)
2	35 (0.15)	129 (0.57)	308 (1.36)	546 (2.40)	28 (0.12)	98 (0.43)	255 (1.12)	449 (1.98)	22 (0.10)	67 (0.29)	153 (0.67)	266 (1.17)
3*	46 (0.20)	166 (0.73)	423 (1.86)	733 (3.23)	37 (0.16)	127 (0.56)	349 (1.54)	603 (2.65)	28 (0.12)	84 (0.37)	208 (0.92)	350 (1.54)
4	57 (0.25)	209 (0.92)	532 (2.34)	929 (4.09)	45 (0.20)	158 (0.70)	438 (1.93)	762 (3.35)	34 (0.15)	103 (0.45)	260 (1.14)	439 (1.93)
5	66 (0.29)	251 (1.11)	634 (2.79)	1140 (5.02)	51 (0.22)	189 (0.83)	520 (2.29)	927 (4.08)	38 (0.17)	122 (0.54)	307 (1.35)	530 (2.33)
6	74 (0.33)	288 (1.27)	724 (3.19)	1320 (5.81)	57 (0.25)	216 (0.95)	594 (2.62)	1070 (4.71)	41 (0.18)	138 (0.61)	347 (1.53)	608 (2.68)
7	80 (0.35)	324 (1.43)	813 (3.58)	1520 (6.69)	61 (0.27)	243 (1.07)	666 (2.93)	1230 (5.42)	44 (0.19)	153 (0.67)	386 (1.70)	683 (3.01)
8	85 (0.37)	353 (1.55)	890 (3.92)	1650 (7.26)	65 (0.29)	265 (1.17)	727 (3.20)	1330 (5.86)	46 (0.20)	166 (0.73)	419 (1.84)	734 (3.23)
9	89 (0.39)	379 (1.67)	975 (4.29)	1780 (7.84)	68 (0.30)	284 (1.25)	791 (3.48)	1430 (6.30)	48 (0.21)	177 (0.78)	452 (1.99)	779 (3.43)
10	93 (0.41)	397 (1.75)	1038 (4.57)	1880 (8.28)	71 (0.31)	298 (1.31)	840 (3.70)	1510 (6.65)	49 (0.22)	185 (0.81)	477 (2.10)	812 (3.58)

*) Min. position (3) TA-COMPACT-DP + EMO TM

q_{max} =

EN l/h (gpm) at each setting and fully open valve plug.

DE l/h bei der jeweiligen Einstellung und voll geöffnetem Regelkegel.

FR l/h à chaque réglage et vanne complètement ouverte.

NL l/h van elke instelstand en volledig geopende afsluiterkegel.

ES l/h para cada ajuste, estando el obturador en la posición totalmente abierta.

PT l/h para cada ajuste e válvula totalmente aberta.

IT l/h per ciascuna impostazione e con apertura totale della valvola.

RU л/ч для каждой настройки и при полностью поднятом штоке клапана.

HU l/h maximális térfogatáram az egyes előbeállításoknál, a szeleptányér teljes nyitásánál.

PL l/h dla każdej nastawy przy w pełni otwartym grzybku zaworu.

CS l/h pro každé nastavení při zcela otevřené regulační kuželce.

SK l/hod pri danom nastavení a plne otvorenej regulačnej kuželke.

SL l/h pri vsaki nastavitvi in popolnoma odprtem vretenu.

RO l/h pentru fiecare poziție de reglare și vană complet deschisă.

BG l/h за всяка настройка и при напълно отворен вентил.

HR l/h za svaku prednamještenu poziciju i potpuno otvorenom ventilu.

BIH l/h za svaku prednamještenu poziciju i potpuno otvorenom ventilu.

SR l/h za svaku poziciju predpodešavanja i potpuno otvorenom ventilu.

ET konkreetsele eelseadearvule vastav täiesti avatud ventiili vooluhulk l/h.

LV l/h katram priekšiestatījumiem un pie pilnībā atvērta vārsta.

LT l/h prie kiekvieno nustatymo ir pilnai atidaryto vožtuvo.

TR tüm önyayar değerlerinde ve tam açık vana için l/h.

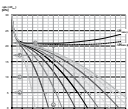
ZH l/h在每个设定值且阀门全开时。

SV l/h vid respektive inställning och fullt öppen ventilkägla.

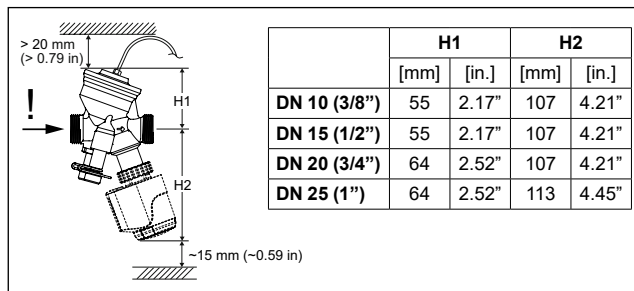
NO l/h ved angitt innstilling og helt åpen ventilkjegle.

FI l/h kyseisellä esisääätöarvolla venttiilikara täysin auki.

DA l/h ved respektiv indstilling og fuldt åben reguleringskegle.

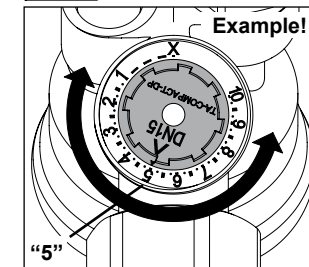
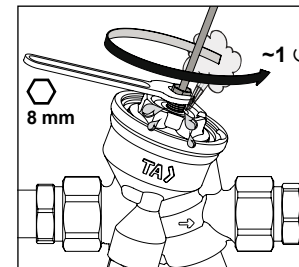
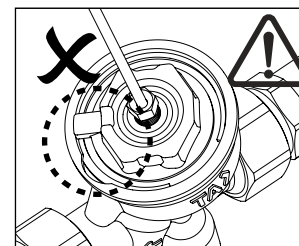
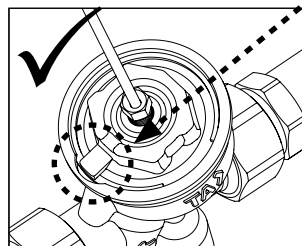
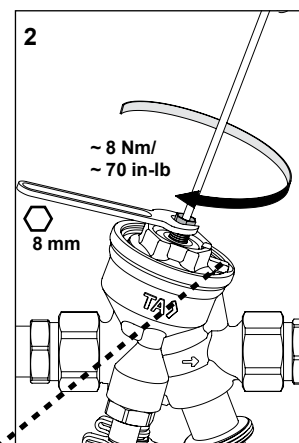
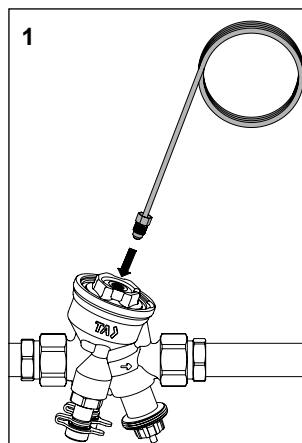
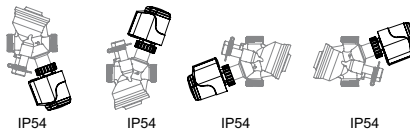


www.imi-hydronic.com



	H1		H2	
	[mm]	[in.]	[mm]	[in.]
DN 10 (3/8")	55	2.17"	107	4.21"
DN 15 (1/2")	55	2.17"	107	4.21"
DN 20 (3/4")	64	2.52"	107	4.21"
DN 25 (1")	64	2.52"	113	4.45"

TA-COMPACT-DP + EMO T/EMO TM



q, T

