

Centrometal

TEHNIKA GRIJANJA

Centrometal d.o.o. - Glavna 12, 40306 Macinec, Hrvatska, tel: +385 40 372 600, fax: +385 40 372 611

TEHNIČKE UPUTE / TEHNIČNA NAVODILA / TECHNICAL INSTRUCTIONS / TECHNISCHE ANLEITUNG / TECHNICKÉ POKYNY / INSTRUCTIONS TECHNIQUES

za montažu toplinske izolacije akumulacijskog spremnika /
za montažo toplotne izolacije akumulacijskega rezervoarja /
for installation of thermal insulation and jacket for accumulation tank /
zur Montage der Isolierung (Wärmedämmung) des Speichers /
pro montáž tepelné izolace akumulací zázobníky /
pour le montage de l'isolation thermique du réservoir d'accumulation



HR

SLO

ENG

DE

CZ

FR

CAS 303 - 5003
CAS-S / B / BS 503 - 2003

HR	Tehničke upute.....	3
SLO	Tehnična navodila.....	8
ENG	Technical instructions.....	13
DE	Technische Anleitung.....	18
CZ	Technické pokyny.....	23
FR	Instructions techniques.....	28

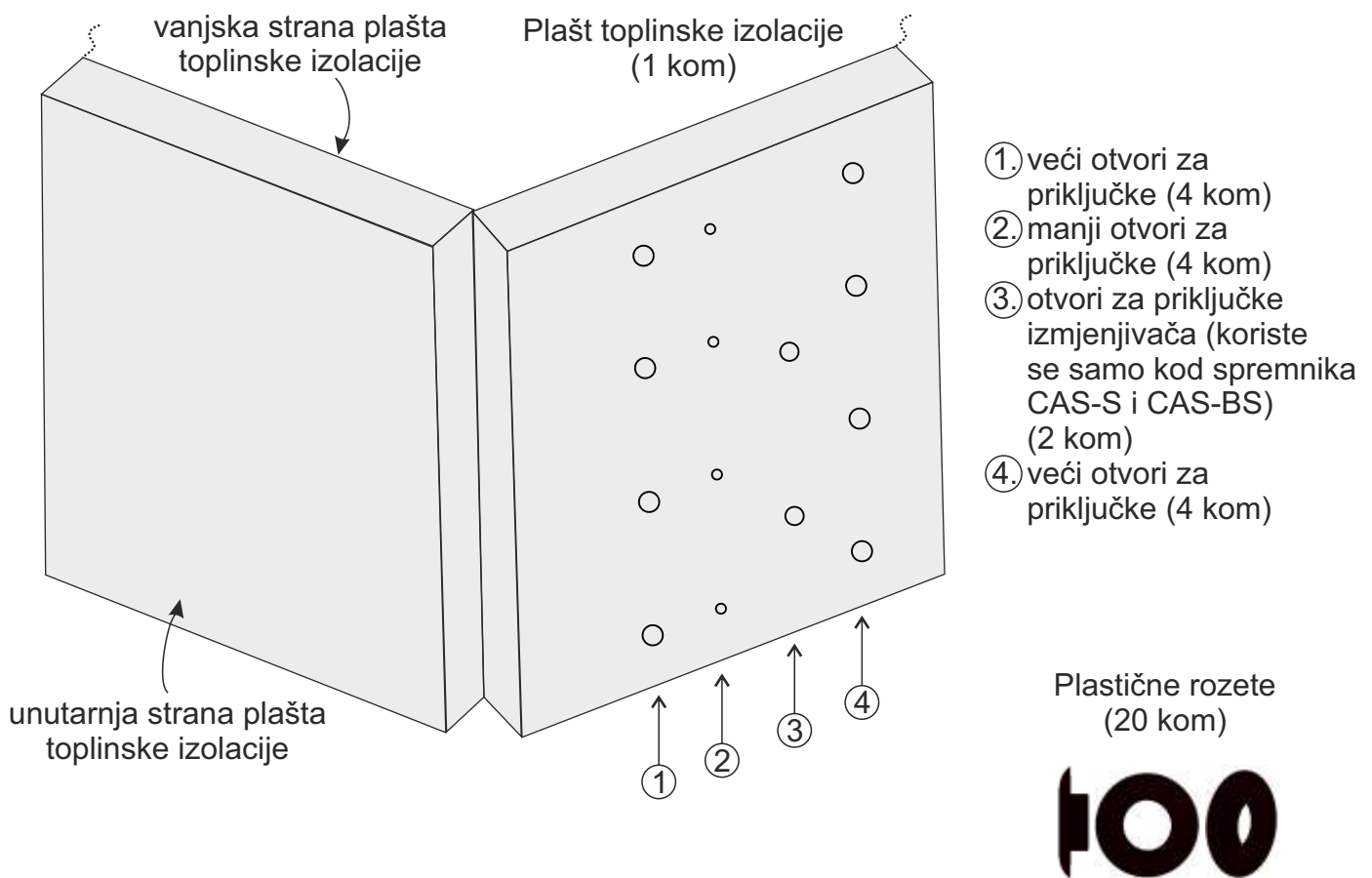
1.0. OPĆENITO

Oplata CAS akumulacijskih spremnika izrađena je od spužve s vanjskom oblogom od skaja. Oplata služi kao toplinska i mehanička zaštita akumulacijskog spremnika.

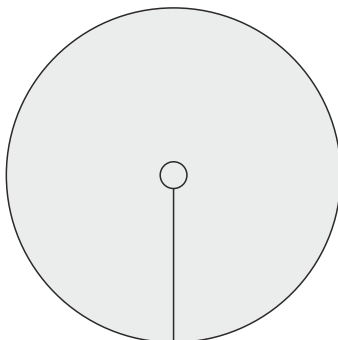
2.0. STANJE KOD ISPORUKE

Toplinska izolacija CAS akumulacijskih spremnika dolazi zapakirana u najlonskoj PVC zaštiti zajedno s poklopcem od spužve, s crnim plastičnim rozetama i poklopcem za vrh spremnika.

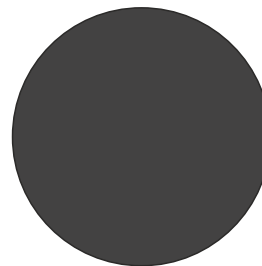
2.1. SADRŽAJ ISPORUKE



Poklopac od spužve
(1 kom)



Poklopac za vrh spremnika
(1 kom)

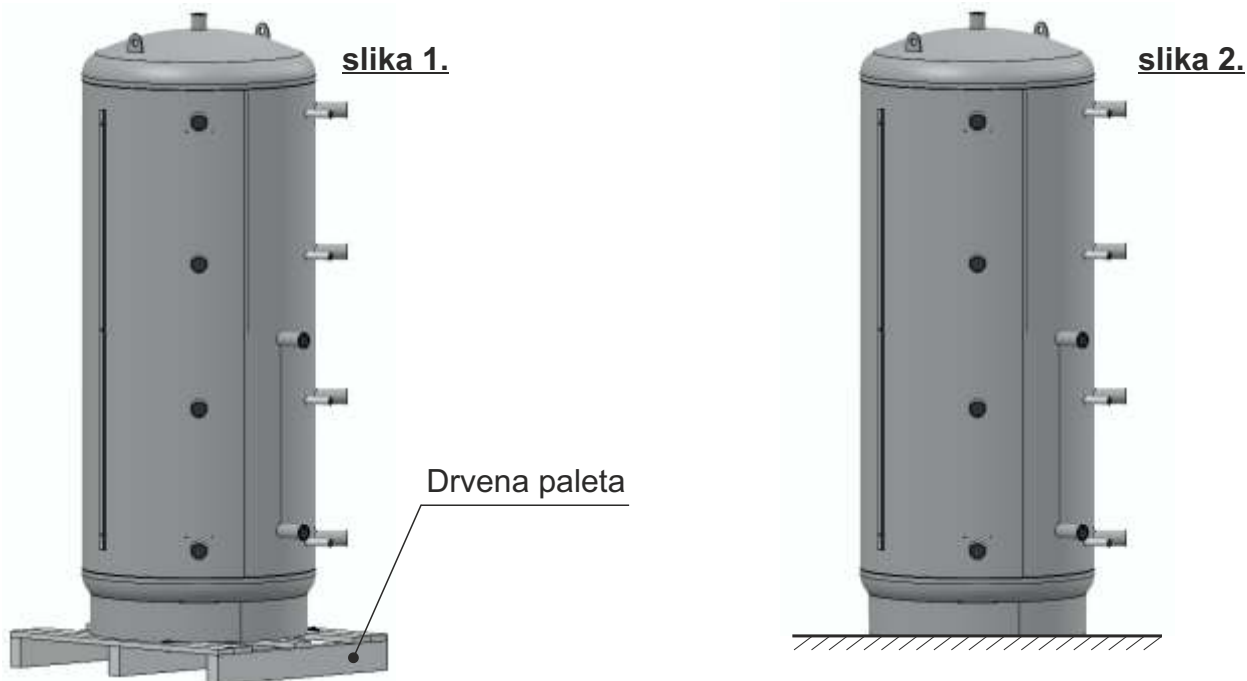


3.0. POSTAVLJANJE TOPLINSKE IZOLACIJE

U ovim je uputama prikazan postupak postavljanja toplinske izolacije na akumulacijske spremnike CAS, CAS-S, CAS-B i CAS-BS. Na slikama u primjeru je prikazan CAS-S.

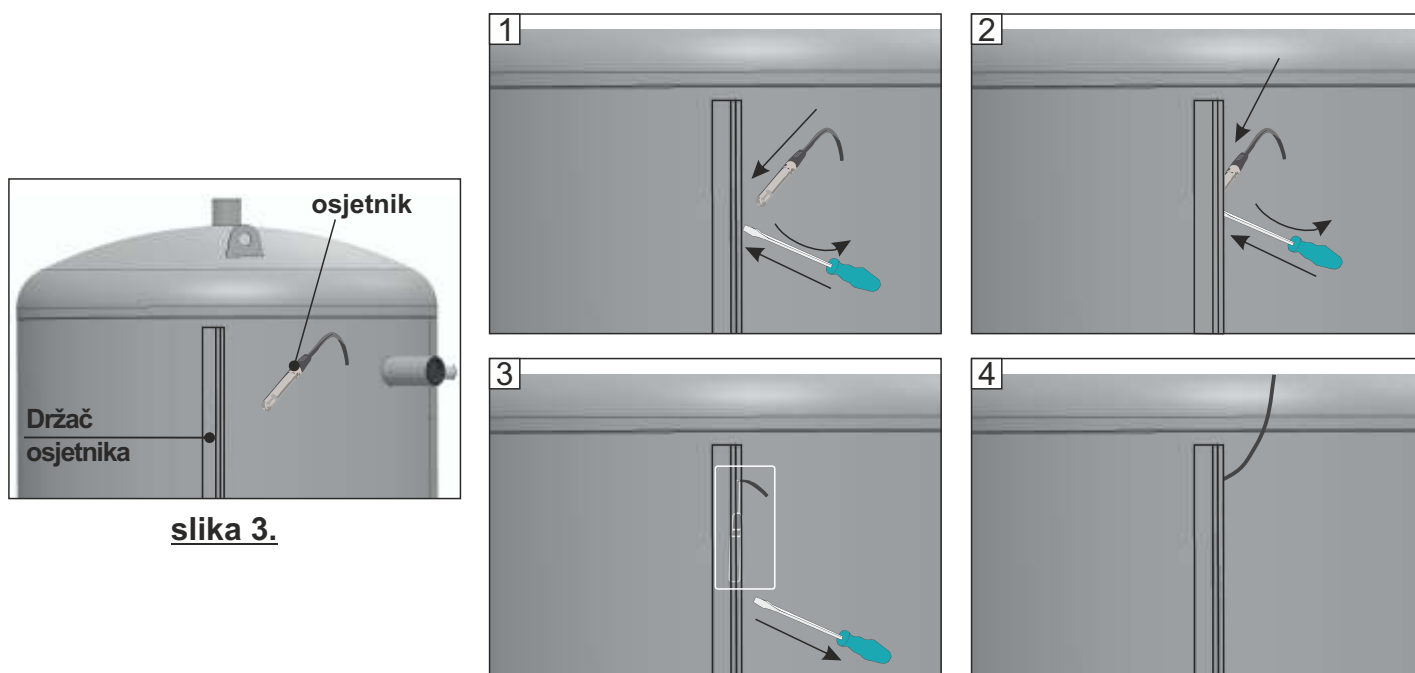
3.1. MICANJE DRVENE PALETE I POSTAVLJANJE SPREMNIKA NA VODORAVNU PLOHU

Maknuti drvenu paletu (**slika 1.**) (spremnici CAS 3003, 4003 i 5003 ne dolaze na drvenoj paleti) i postaviti spremnik na tvrdi vodoravnu plohu (**slika 2.**).



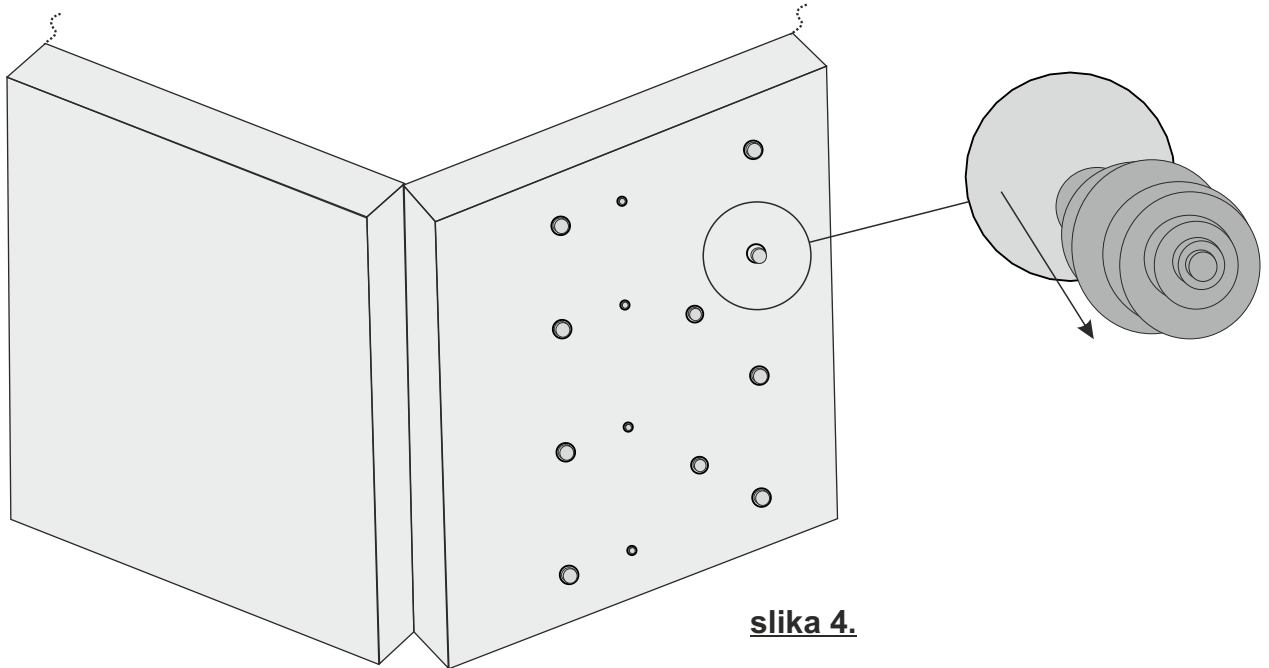
3.2. POSTAVLJANJE TEMPERATURNIH OSJETNIKA

Postaviti spremnik na vodoravnu plohu te osjetnik/osjetnike temperature postavite ispod držača osjetnika na visini na kojoj želite da osjetnik mjeri temperaturu spremnika (**slika 3.**).



3.3. VAĐENJE SPUŽVICA IZ RUPA PREDVIĐENIH ZA PRIKLJUČKE NA PLAŠTU TOPLINSKE IZOLACIJE

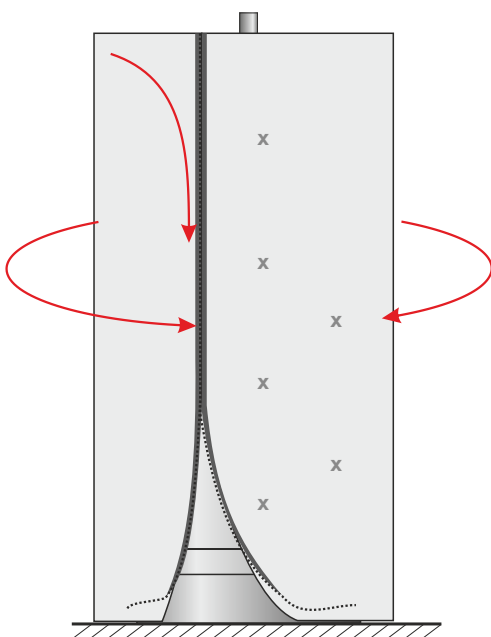
Izvaditi spužvice (ovisno o broju priključaka na spremniku) koje su u rupama za priključke (**slika 4.**)



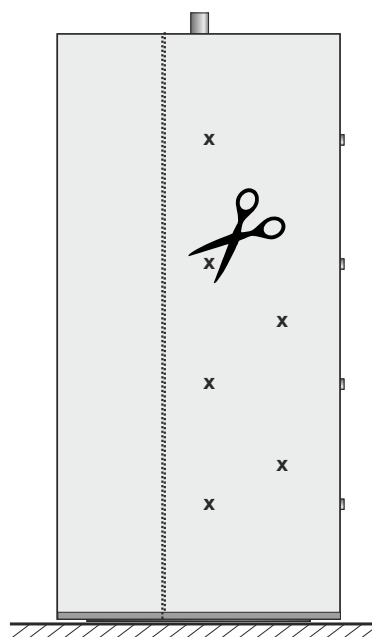
slika 4.

3.4. POSTUPAK POSTAVLJANJA TOPLINSKE IZOLACIJE

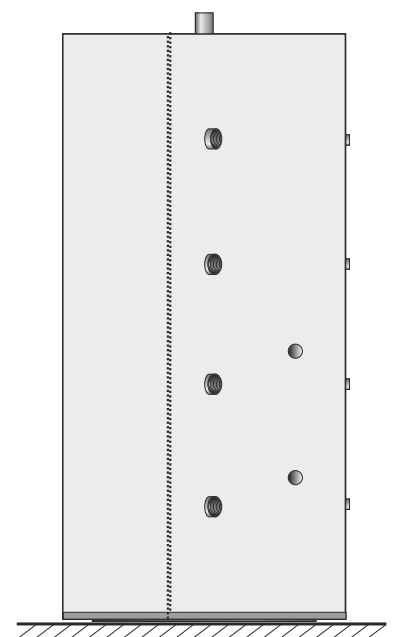
Unutarnji dio plašta toplinske izolacije (pripremljene rupe u spužvastom dijelu izolacije) postavi se na priključke 6/4", obavije oko spremnika, rukom se prilagodi spremniku te se spoji patentnim zatvaračem (od gore prema dolje) (**slika 5.**). Na svim mjestima priključaka, na vanjskoj strani plašta toplinske izolacije, potrebno je izrezati mali otvor (**slika 6.**). Nakon toga trebali bi biti dostupni svi priključci na spremniku (**slika 7.**). Svi priključci koji se ne koriste, moraju se vodonepropusno zatvoriti.



slika 5.



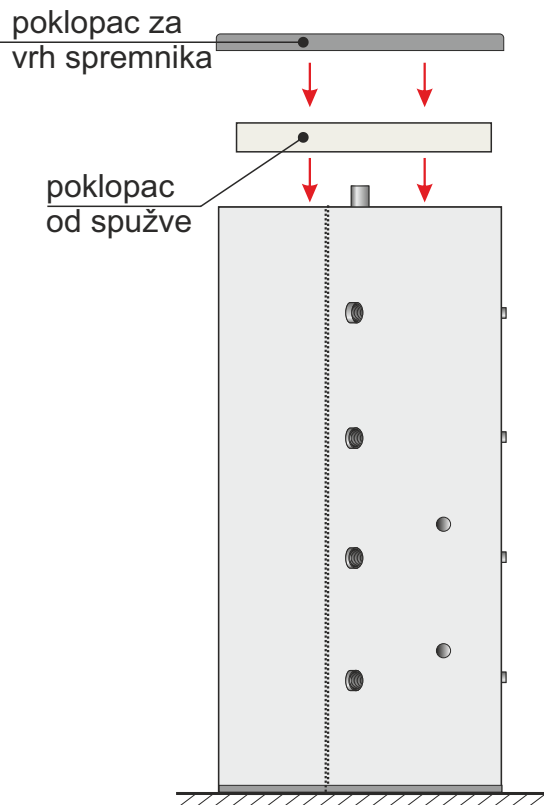
slika 6.



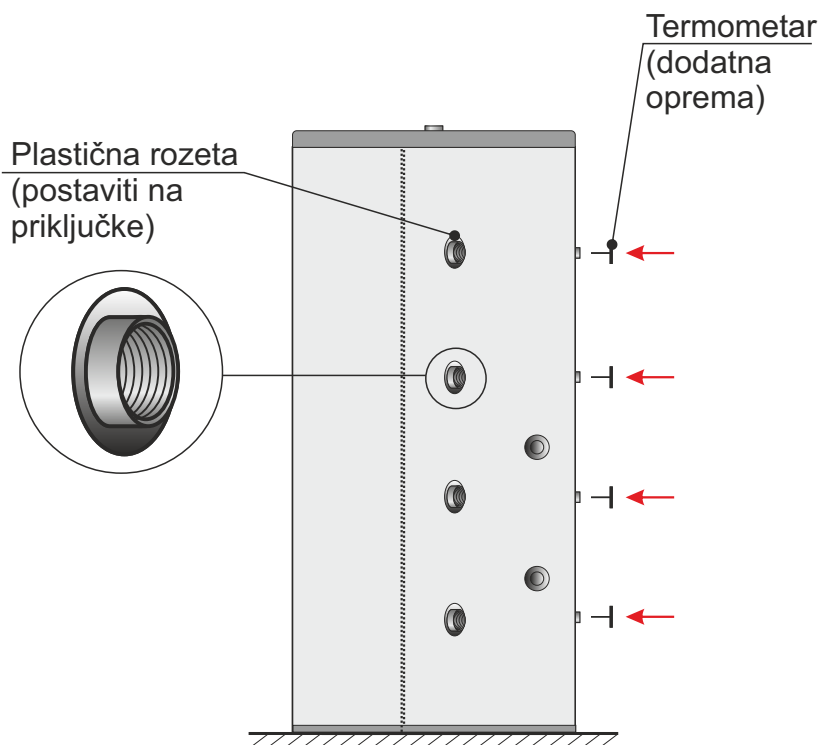
slika 7.

3.5. POSTUPAK POSTAVLJANJA POKLOPACA ZA SPREMNIK

Poklopac od spužve postaviti na vrh spremnika preko priključka, a zatim i crni poklopac za vrh spremnika preko rubova toplinske izolacije (**slika 8.**). Prvo postaviti rozete na priključke, zatim termometre (dodatna oprema) (**slika 9.**). Također, i na poklopcu spremnika se stavljaju plastične rozete (**slika 10a. i 10b.**).

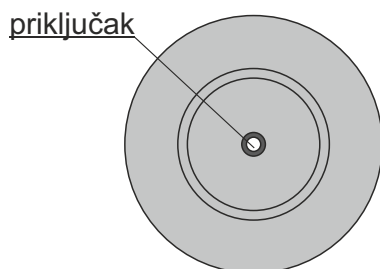


slika 8.



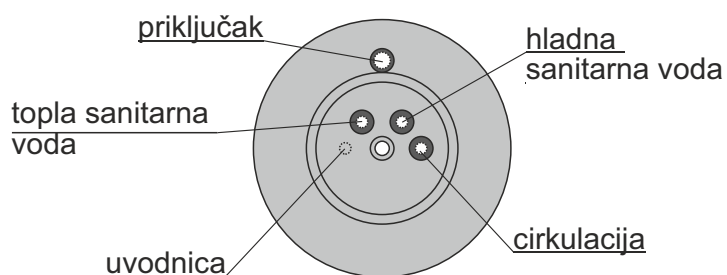
slika 9.

Poklopac za CAS i CAS-S



slika 10a.

Poklopac za CAS-B i CAS-BS



slika 10b.

4.0. VAŽNO

Spremnik je spreman za spajanje na sustav centralnog grijanja (CAS, CAS-S, CAS-B i CAS-BS) i sustav PTV (sanitarne vode) (CAS-B i CAS-BS).

Toplinska izolacija se isporučuje presavinuta pa su moguće manje nepravilnosti u izgledu. Te nepravilnosti će nestati u roku 48 sati od montaže.

U slučaju naknadnog postavljanja osjetnika plašt toplinske izolacije se ne treba micati nego samo otvoriti patentni zatvarač do željene pozicije osjetnika i umetnuti ga u držač za osjetnike.

VAŽNO!

- 1. Kod nižih temperatura se mijenjaju svojstva izolacije pa se stoga izolacija mora montirati na sobnoj temperaturi. Preporučuje se montaža na cca. 20°C, u protivnom će montaža biti otežana.**
- 2. Ako se izolacija nalazi u hladnom prostoru, potrebno je do 24 sata držati izolaciju na sobnoj temperaturi da izolacija bude spremna za montažu.**

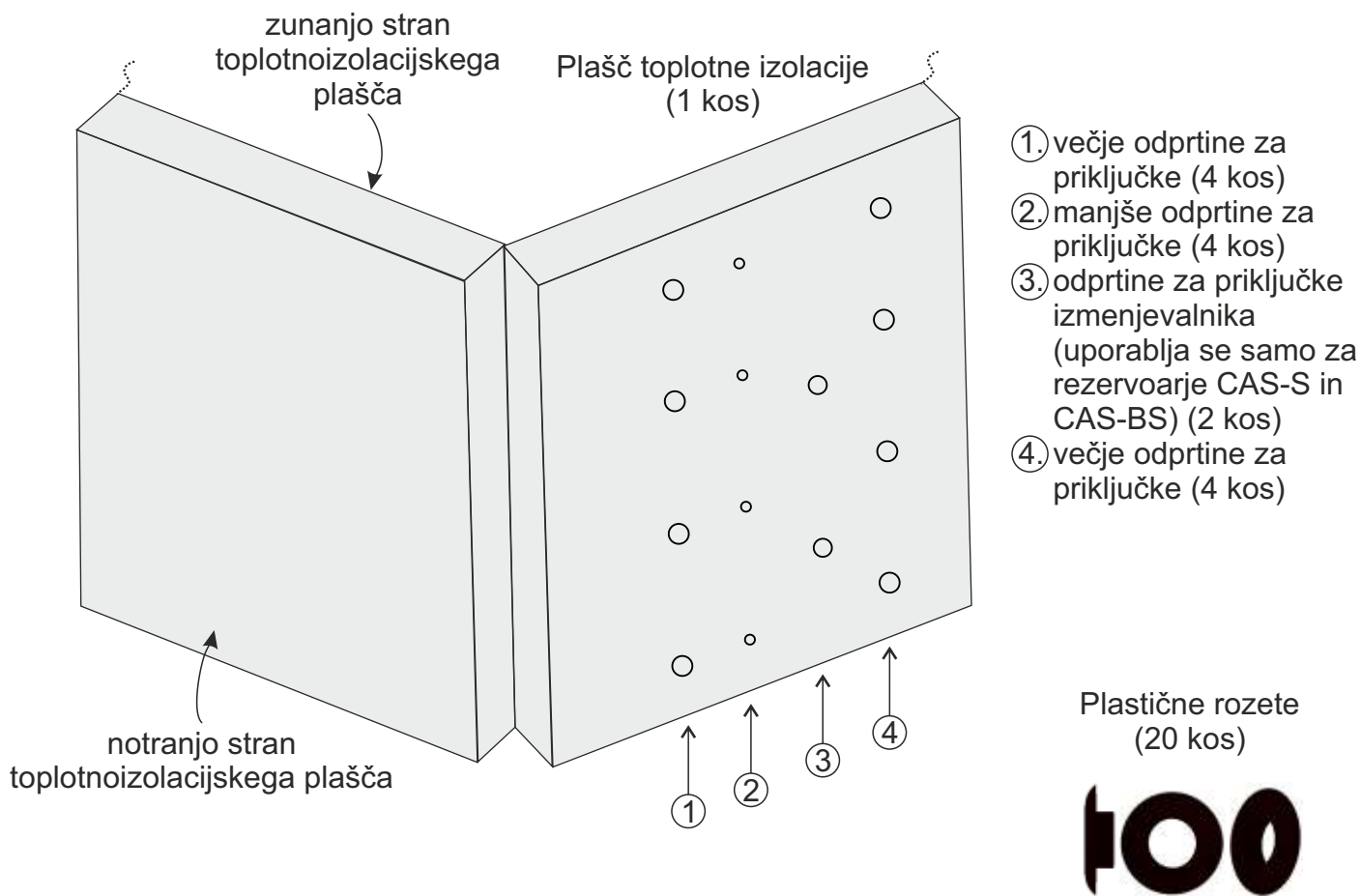
1.0. SPLOŠNO

Opaž rezervoarjev CAS je izdelan iz gobe z zunanjim premazom iz skaya. Opaž služi kot toplotna in mehanska zaščita rezervoarja.

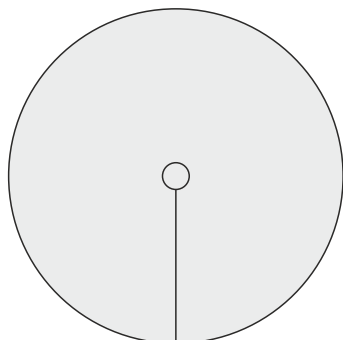
2.0. STANJE OB DOSTAVI

Toplotna izolacija rezervoarjev CAS je pakirana v najlonsko PVC zaščito skupaj s pokrovom iz gobice, s črnimi plastičnimi rozetami in zgornjim pokrovom rezervoarja.

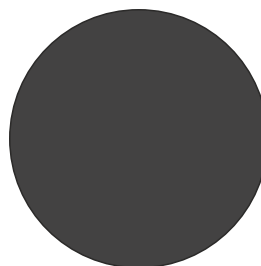
2.1. VSEBINA DOSTAVE



Pokrov iz gobe (1 kos)



Pokrov za vrh rezervoarja (1 kos)

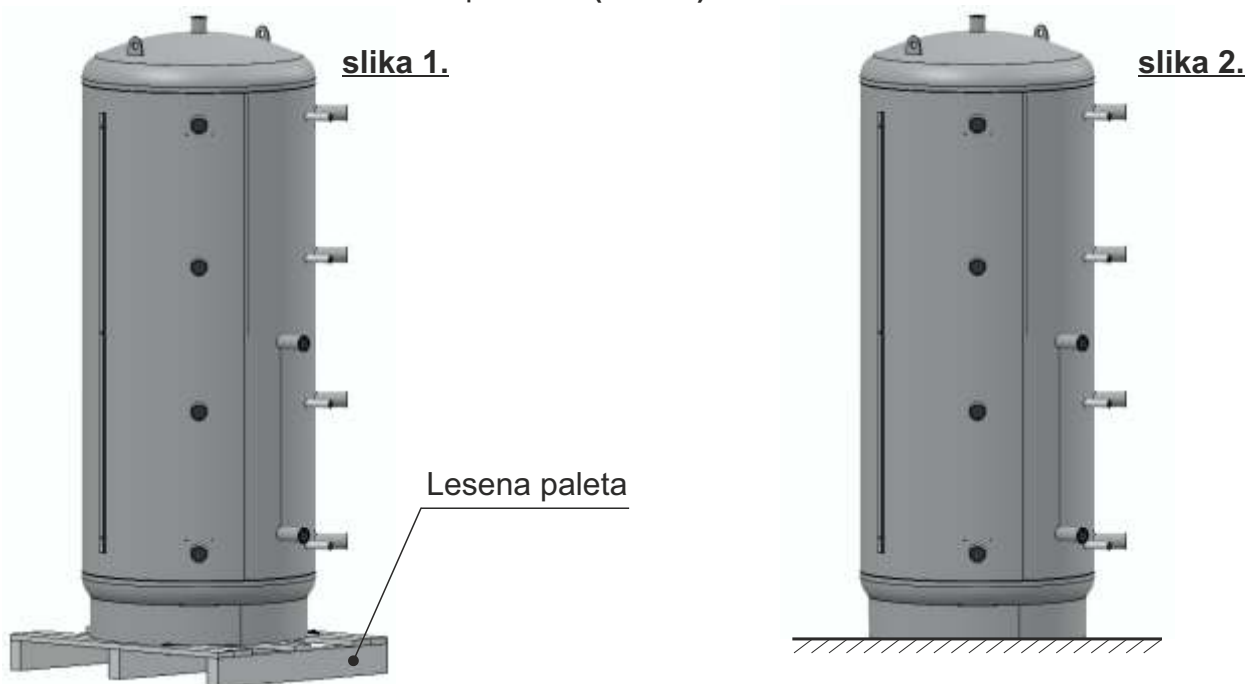


3.0. MONTAŽA TOPLOTNE IZOLACIJE

V teh navodilih je prikazan postopek postavljanja toplotne izolacije na akumulacijske rezervoarje CAS, CAS-S, CAS-B in CAS-BS. Na slikah je prikazan CAS-S.

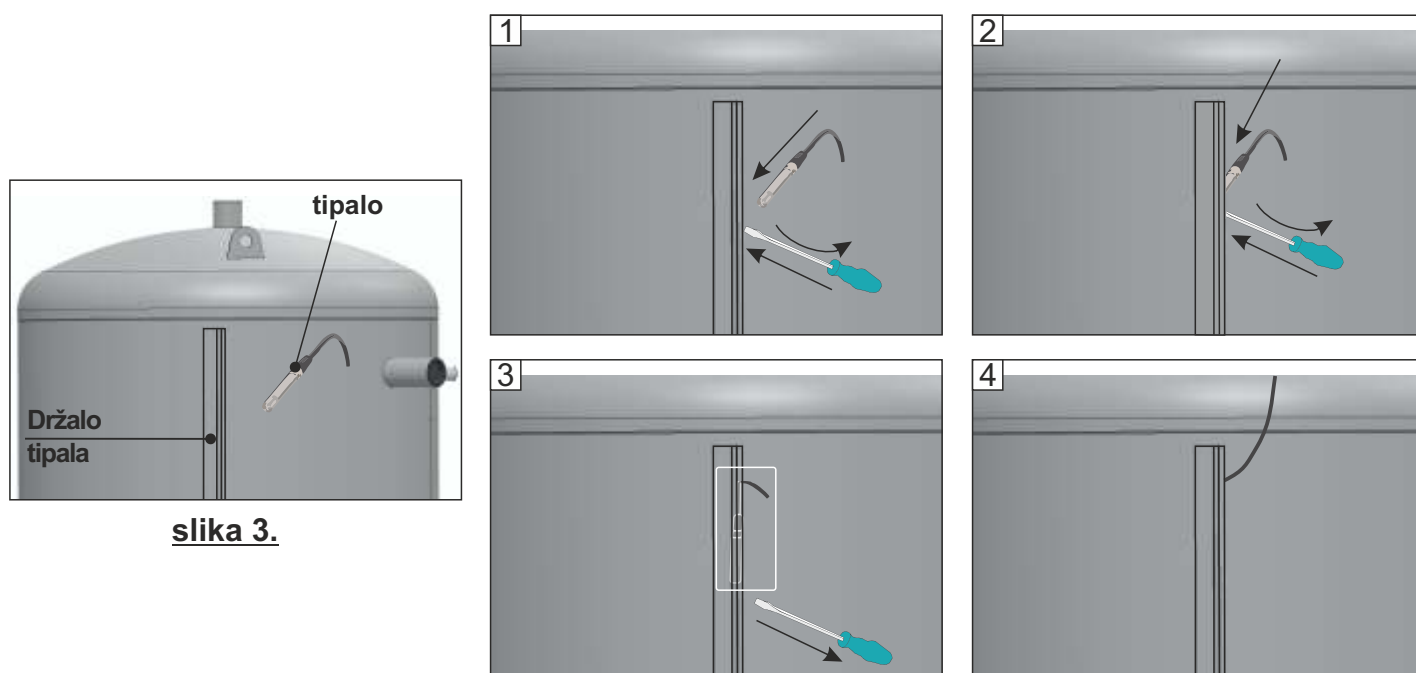
3.1. PREMIKANJE LESENE PALETE IN POSTAVITEV REZERVOARJA NA VODORAVNO POVRŠINO

Odstranite leseno paleto (**slika 1**) (rezervoarji CAS 3003, 4003 in 5003 ne pridejo na leseno paleto) in postavite rezervoar na trdo vodoravno površino (**slika 2**).



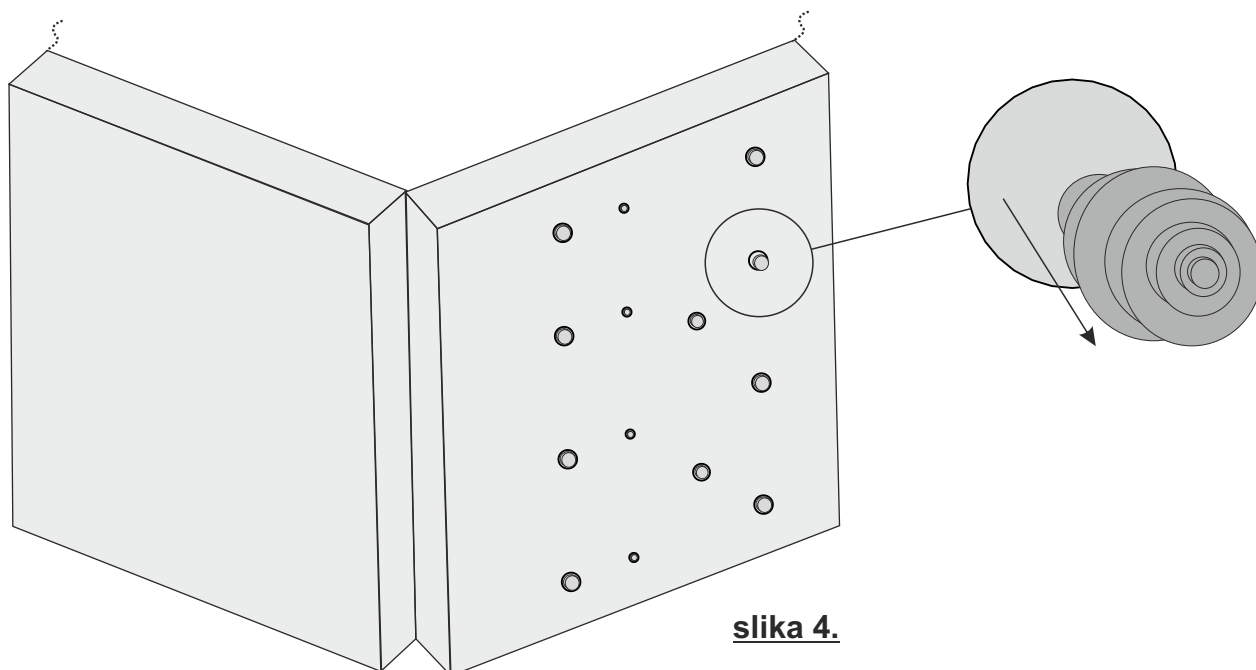
3.2. MONTAŽA TEMPERATURNIH TIPALA

Rezervoar postavite na vodoravno površino in temperaturni tipalo(-e) postavite pod držalo tipala na višino, kjer želite, da tipalo meri temperaturo rezervoarja (**slika 3**).



3.3. ODSTRANJEVANJE GOBICE IZ LUKENJ, NAMENJENIH ZA PRIKLJUČKE NA PLAŠČU TOPLOTNE IZOLACIJE

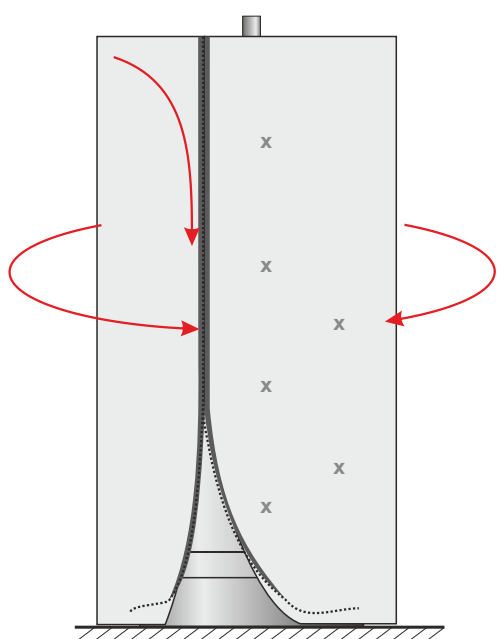
Odstranite gobice (odvisno od števila priključkov na rezervoarju), ki so v luknjah za priključke (**slika 4.**)



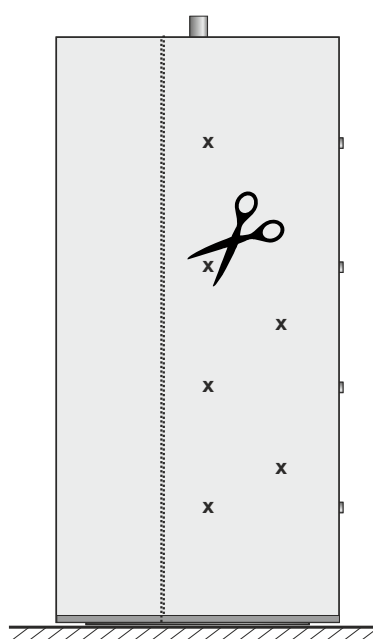
slika 4.

3.4. POSTOPEK VGRADNJE TOPLOTNE IZOLACIJE

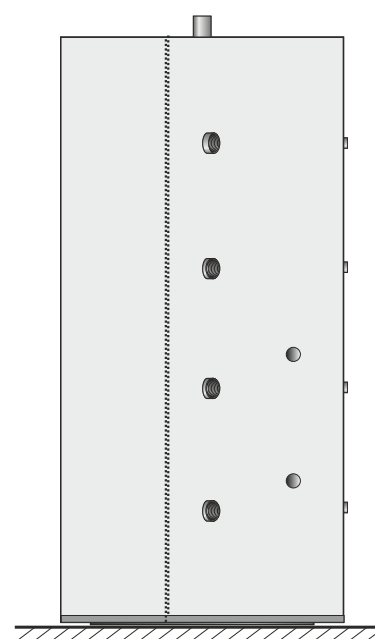
Notranji del termoizolacijskega plašča (pripravljene luknje v gobastem delu izolacije) se namesti na 6/4" priključke, ovije okoli rezervoarja, ročno prilagodi rezervoarju in poveže z zadrgo (od zgoraj proti spodaj) (**slika 5.**). Na vseh priključnih mestih je na zunanji strani termoizolacijskega plašča potrebno izrezati manjšo odprtino (**slika 6.**). Po tem morajo biti vsi priključki na rezervoarju dostopni (**slika 7.**). Vsi priključki, ki niso v uporabi, morajo biti vodotesno zatesnjeni.



slika 5.



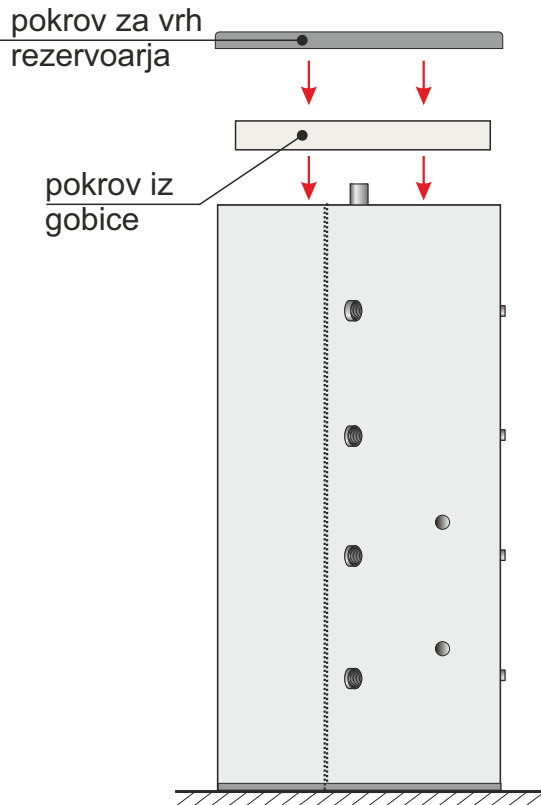
slika 6.



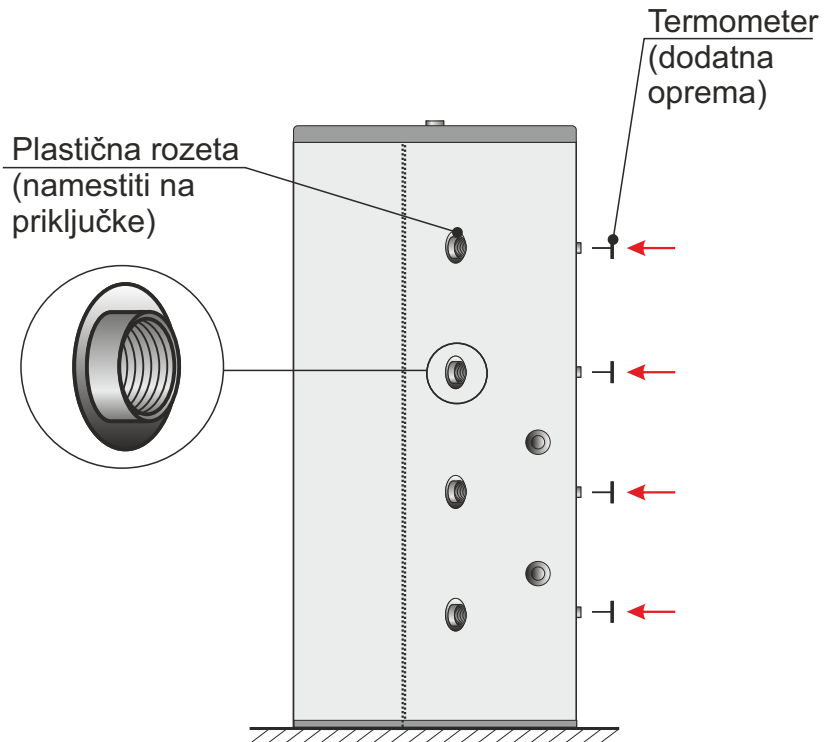
slika 7.

3.5. POSTOPEK NAMESTITEV POKROVA REZERVOARJA

Pokrov s spužvo na vrhu rezervoarja namestite preko priključka, nato pa črni pokrov za vrh rezervoarja čez robove toplotne izolacije (**slika 8**). Najprej namestite rozete na priključke, nato termometre (dodatna oprema) (**slika 9**). Prav tako in plastične rozete nameščite na pokrovu rezervoarja (**slika 10a** in **10b**).

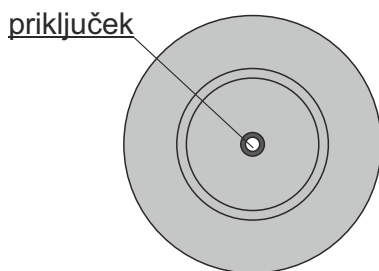


slika 8.



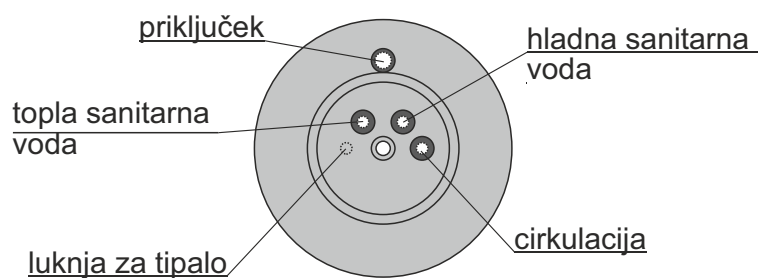
slika 9.

Pokrov za CAS in CAS-S



slika 10a.

Pokrov za CAS-B in CAS-BS



slika 10b.

4.0. POMEMBNO

Rezervoar je pripravljen za priključitev na centralni ogrevalni sistem (CAS, CAS-S, CAS-B in CAS-BS) in sistem TSV (sanitarne vode) (CAS-B in CAS-BS).

Toplotna izolacija je dobavljena prepognjena, zato so možne manjše nepravilnosti pri njenem videzu. Te nepravilnosti bodo izginile v roku 48 ur od montaže.

V primeru naknadne vgradnje tipala, plašč toplotne izolacije ne potrebujemo premikati, ampak enostavno odpremo patentnega zapirala do zelenega položaja tipala in jo vstavimo v držalo za tipala.

POMEMBNO!

- 1. Pri nižji temperaturah se lastnosti izolacije spreminjajo, zato je potrebno izolacijo montirati pri sobni temperaturi. Priporočamo montažo pri cca. 20°C, v nasprotnem bo montaža otežena.**
- 2. Če se izolacija nahaja v hladnem prostoru, je treba do 24 ohranjati izolacijo pri sobni temperaturi, zato da bo izolacija pripravljena za montažo.**

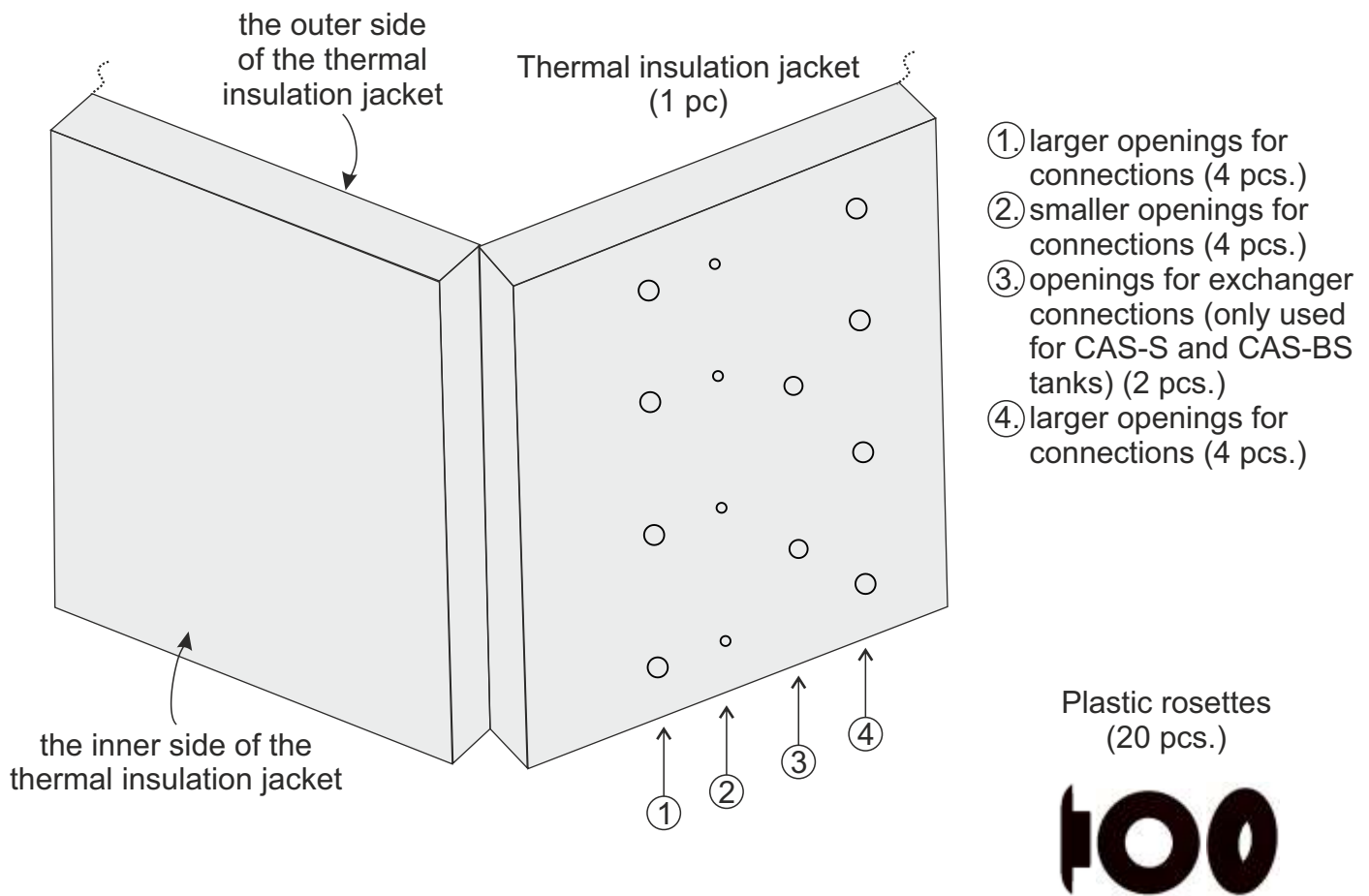
1.0. GENERAL

The jacket of the CAS accumulation tanks is made of sponge with an outer coating of skay. The jacket is intended as thermal and mechanical protection of the accumulation tank.

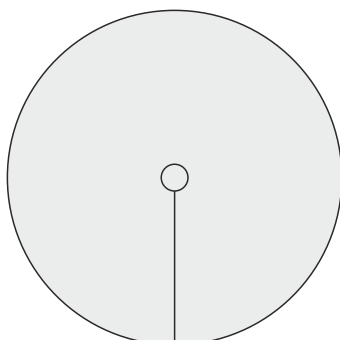
2.0. DELIVERY

The thermal insulation of the CAS accumulation tanks comes packaged in nylon PVC protection together with a sponge cover, with black plastic rosettes and a tank top cover.

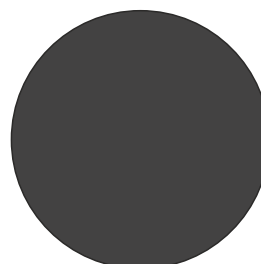
2.1. STATUS OF DELIVERY



Sponge top cover (1 pc)



Cover for the top of the tank (1 pc)

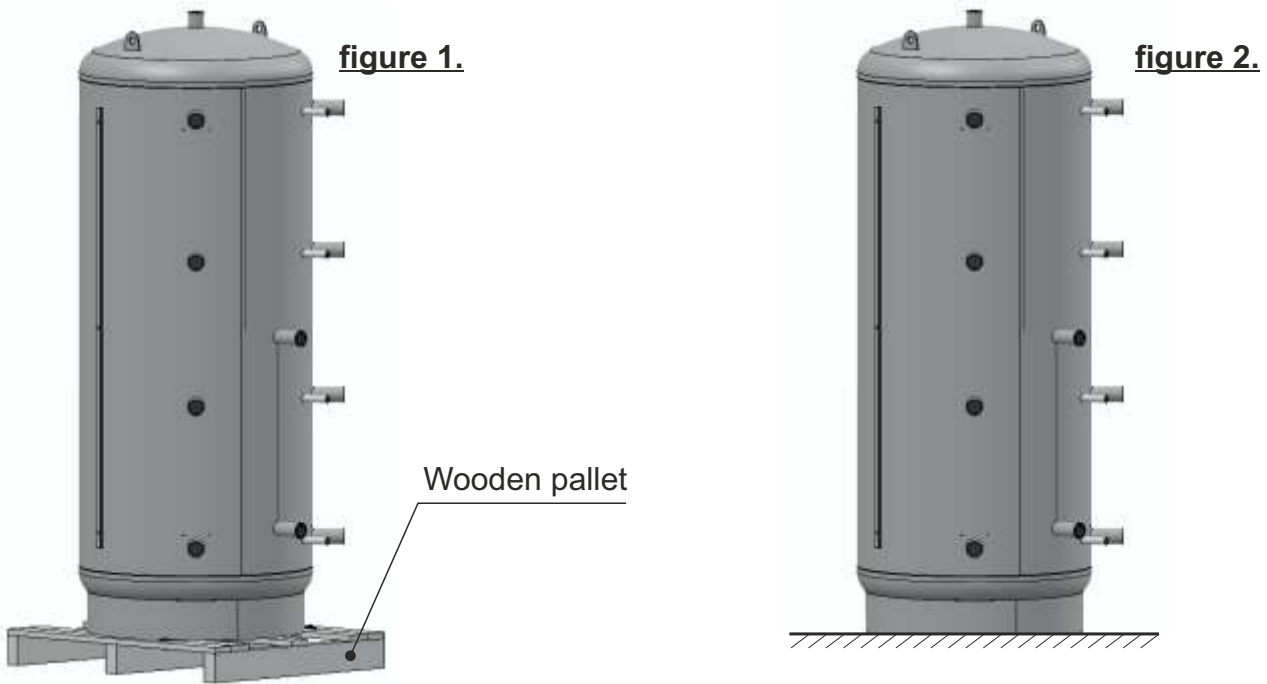


3.0. INSTALLATION OF THERMAL INSULATION

Procedure for the assembling of the thermal insulation of the accumulation tanks CAS, CAS-S, CAS-B and CAS-BS is described in the extension of this manual. On the figure is shown CAS-S tank:

3.1. MOVING THE WOODEN PALLET AND PLACING TANK ON A HORIZONTAL SURFACE

Remove the wooden pallet (**figure 1**) (tanks CAS 3003, 4003 and 5003 do not come on a wooden pallet) and placing tank on a hard horizontal surface (**figure 2**).



3.2. INSTALLATION OF TEMPERATURE SENSORS

Place the tank on a horizontal surface and insert the temperature sensor(s) under the sensor holder at the height where you want the sensor to measure the accumulation tank temperature (**figure 3**).

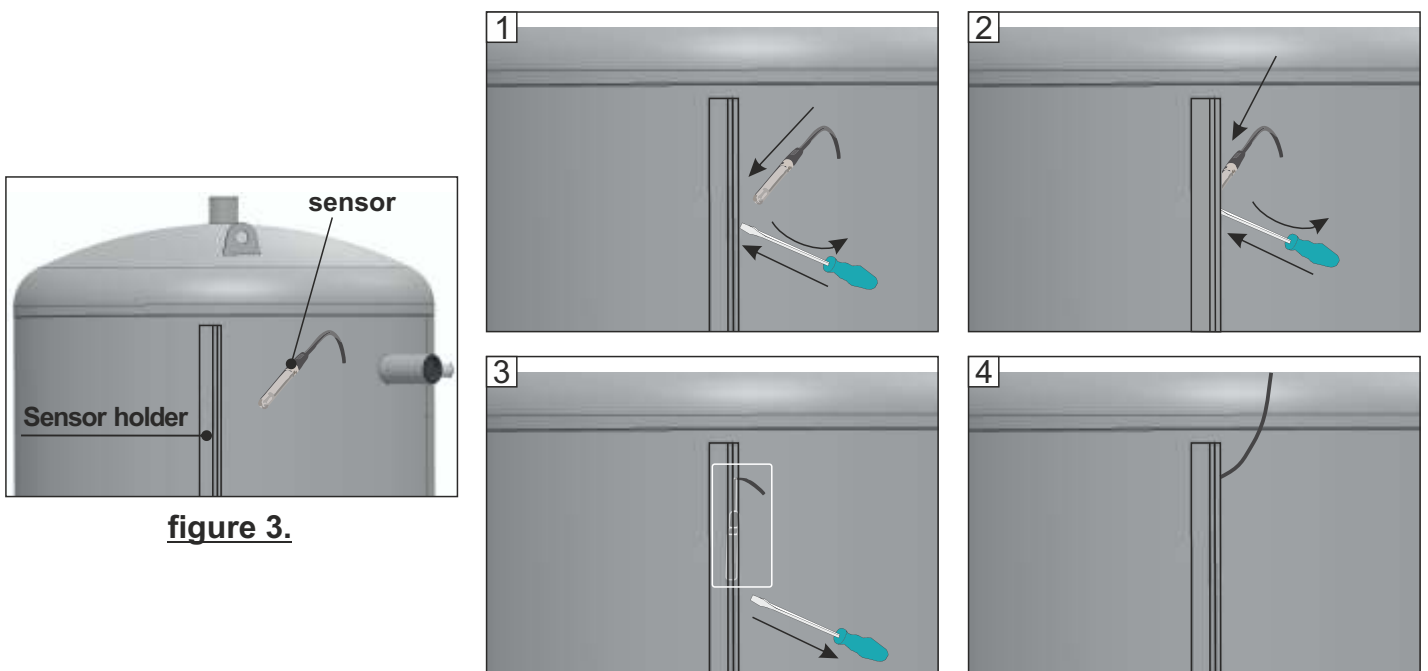


figure 3.

3.3. REMOVING THE SPONGES FROM THE HOLES PREPARED FOR THE CONNECTIONS ON THE THERMAL INSULATION COVER

Remove the sponges (depending on the number of connections on the tank) that are in the connection holes (figure 4).

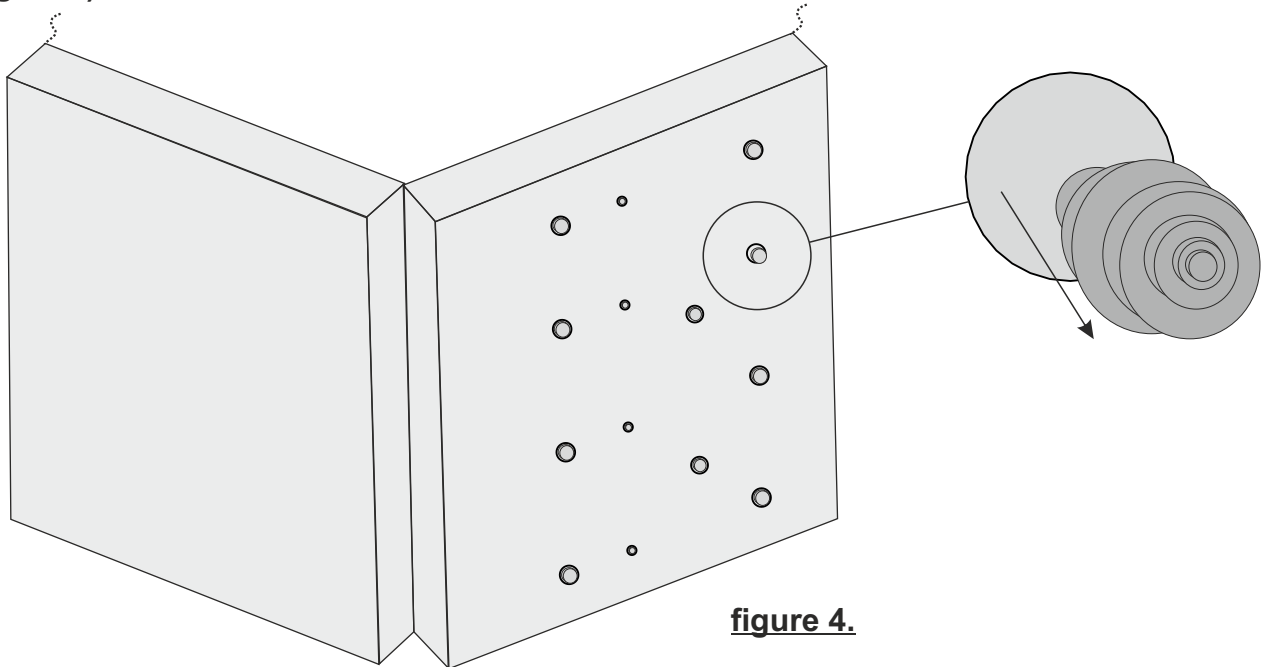


figure 4.

3.4. THERMAL INSULATION INSTALLATION PROCEDURE

The inner part of the thermal insulation jacket (prepared holes in the spongy part of the insulation) is placed on the 6/4" connections, wrapped around the tank, adjusted to the tank by hand and connected with a zipper (from top to bottom) (figure 5). At all connection points, on the outside of the thermal insulation jacket, it is necessary to cut a small opening (figure 6). After that, all connections on the tank should be available (figure 7). All connections that are not in use must be sealed watertight.

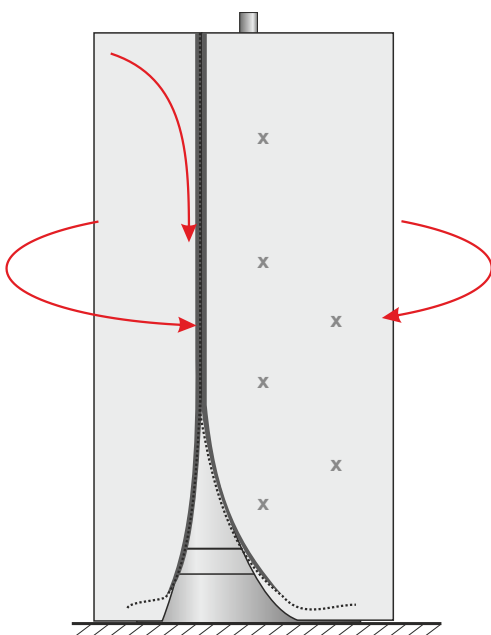


figure 5.

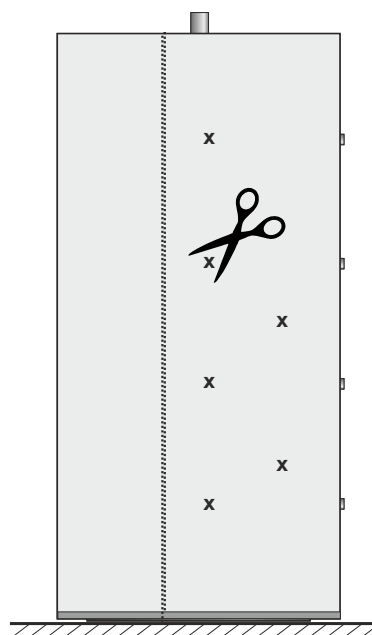


figure 6.

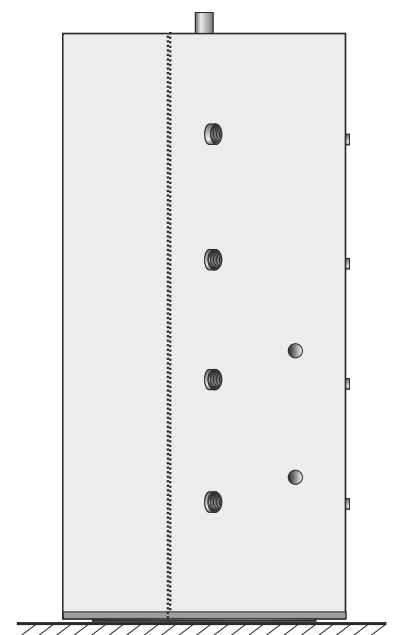


figure 7.

3.5. TANK TOP COVER INSTALLATION PROCEDURE

Place the sponge cover on the top of the tank over the connection, and then the black cover for the top of the tank over the edges of the thermal insulation (**figure 8.**). First place the rosettes on the connections, then the thermometers (additional equipment) (**figure 9.**). Plastic rosettes are also placed on the lid of the tank (**figure 10a. and 10b.**).

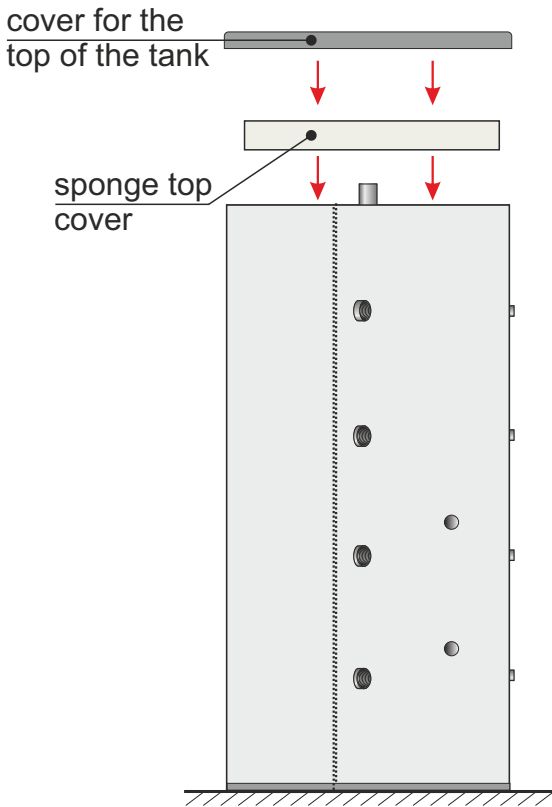


figure 8.

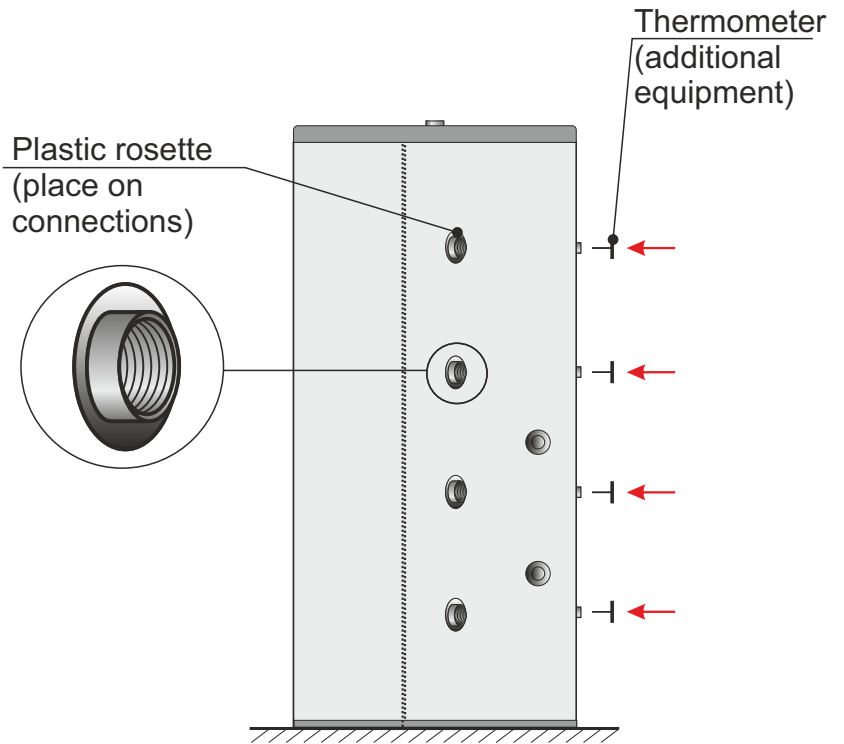


figure 9.

Cover for CAS and CAS-S

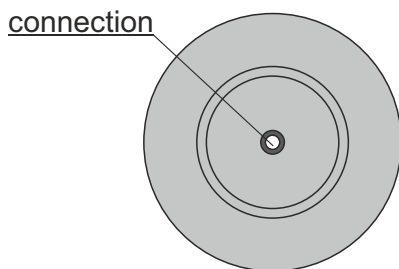


figure 10a.

Cover for CAS-B and CAS-BS

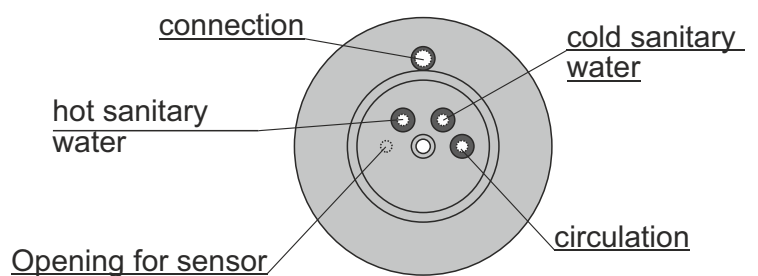


figure 10b.

4.0. IMPORTANT

The tank is ready for the installation on the central heating system (CAS, CAS-S, CAS-B and CAS-BS) and DHW (sanitary water) system (CAS-B and CAS-BS).

The thermal insulation is delivered bended, so it can have some anomaly in looks. These anomalies will disappear in 48 hours from mounting.

In the case of subsequent installation of the sensor, the thermal insulation jacket should not be moved, simply open the zipper to the desired position of the sensor and insert it into the holder for the sensors.

IMPORTANT!

- 1. By lower room temperature the material of the insulation changes his properties, so jacket must be mounted on room temperature. It is recommended to mount the jacket on ca. 20°C, if not, the mounting will be hard.**
- 2. If the insulation is in cold room, it is necessary to keep the jacket on room temperature for 24 hours to be prepared for mounting.**

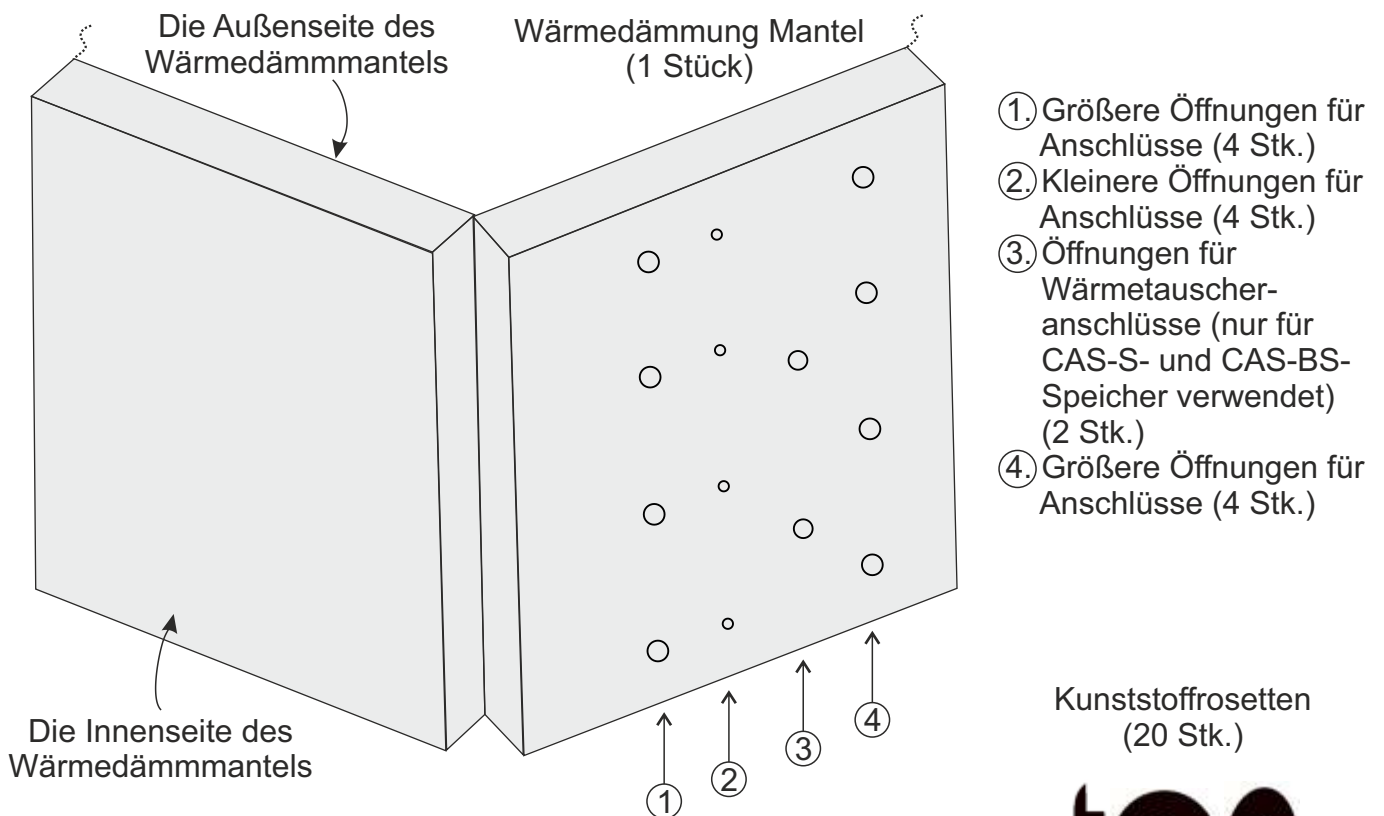
1.0. ALLGEMEIN

Die Mäntel der CAS Pufferspeicher besteht aus Schwamm mit einer Außenbeschichtung aus Skay. Die Mantel dient als thermischer und mechanischer Schutz des Pufferspeicher.

2.0. ALLGEMEINES ZUR LIEFERUNG

Die Wärmedämmung der CAS Pufferspeicher wird in einer Nylon-PVC-Schutzhülle zusammen mit einer Schwammabdeckung, mit schwarzen Kunststoffrosetten und einer Pufferspeicheroberabdeckung geliefert.

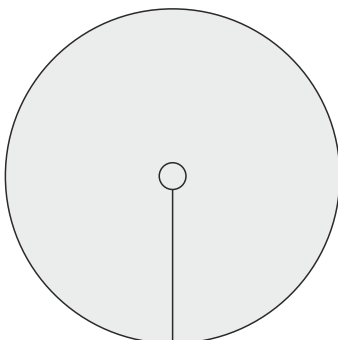
2.1. LIEFERUMFANG



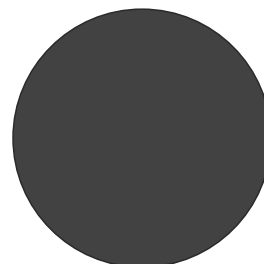
Kunststoffrosetten
(20 Stk.)



Schwammabdeckung
(1 Stk)



Abdeckung für die Oberseite
des Pufferspeichers
(1 Stk)

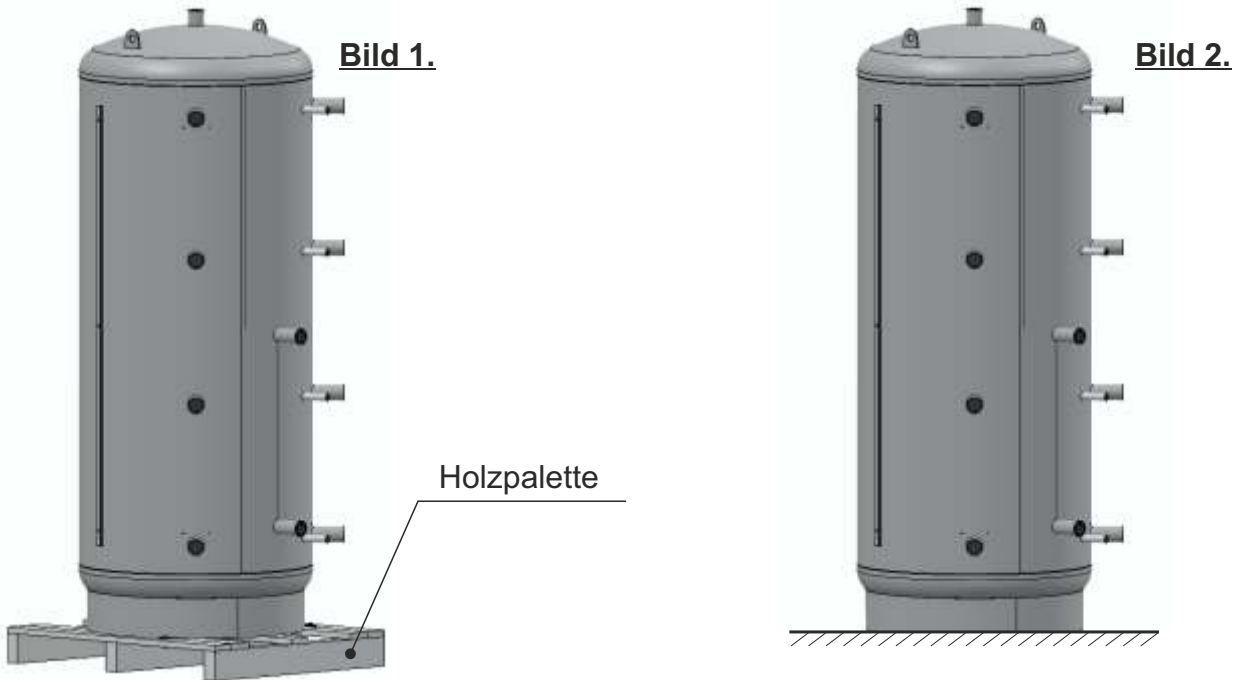


3.0. MONTAGE DER WÄRMEDÄMMUNG

Diese Anleitung beschreibt die Vorgehensweise zur Montage der Wärmedämmung an CAS, CAS-S, CAS-B und CAS-BS Pufferspeicher. Die Bilder zeigen CAS-S als Beispiel.

3.1. NEHMEN DER HOLZPALETTE UND PLATZIEREN DES PUFFERSPEICHER AUF EINER HORIZONTALER FLÄCHE

Entfernen Sie die Holzpalette (**Bild 1**) (die Pufferspeicher CAS 3003, 4003 und 5003 werden nicht auf einer Holzpalette geliefert) und stellen Sie den Pufferspeicher auf eine harte horizontale Oberfläche (**Bild 2**).



3.2. INSTALLATION VON TEMPERATURSENSOREN

Stellen Sie den Pufferspeicher auf eine waagerechte Fläche und platzieren Sie den/die Temperatur(s)ensor(en) unter dem Sensorhalter in der Höhe, wo der Sensor die Pufferspeicher temperatur messen soll (**Bild 3**).

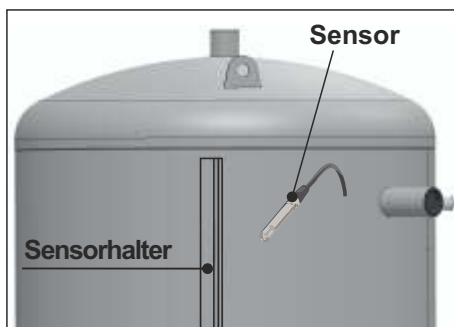
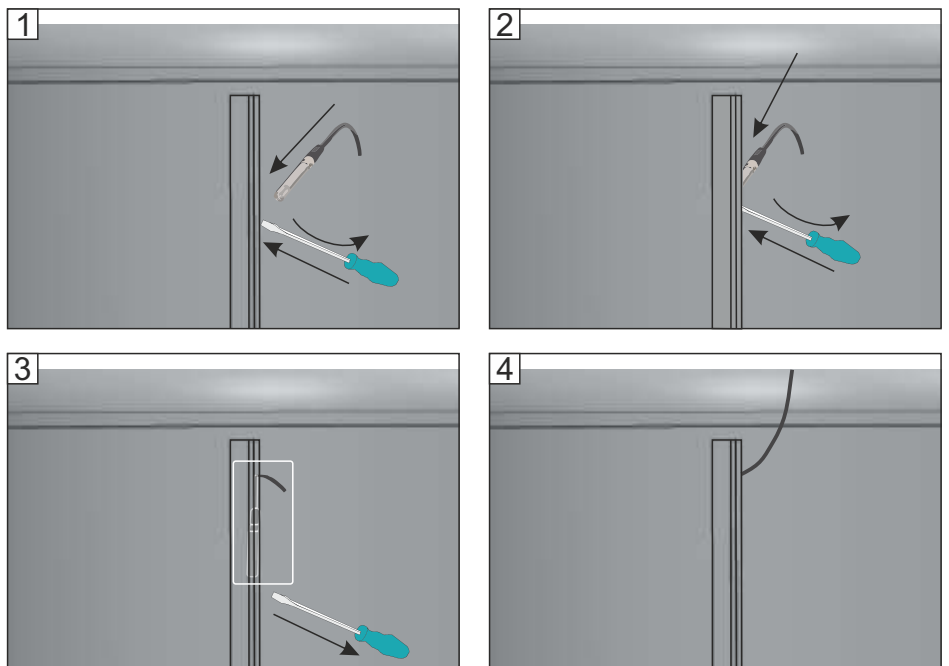


Bild 3.



3.3. ENTFERNEN DER SCHWÄMME AUS DEN LÖCHERN, DIE FÜR DIE ANSCHLÜSSE AN WÄRMEDÄMMMANTEL VORGESEHEN SIND

Entfernen Sie die Schwämme (abhängig von der Anzahl der Anschlüsse am Pufferspeicher), die sich in den Anschlusslöchern befinden (**Bild 4.**)

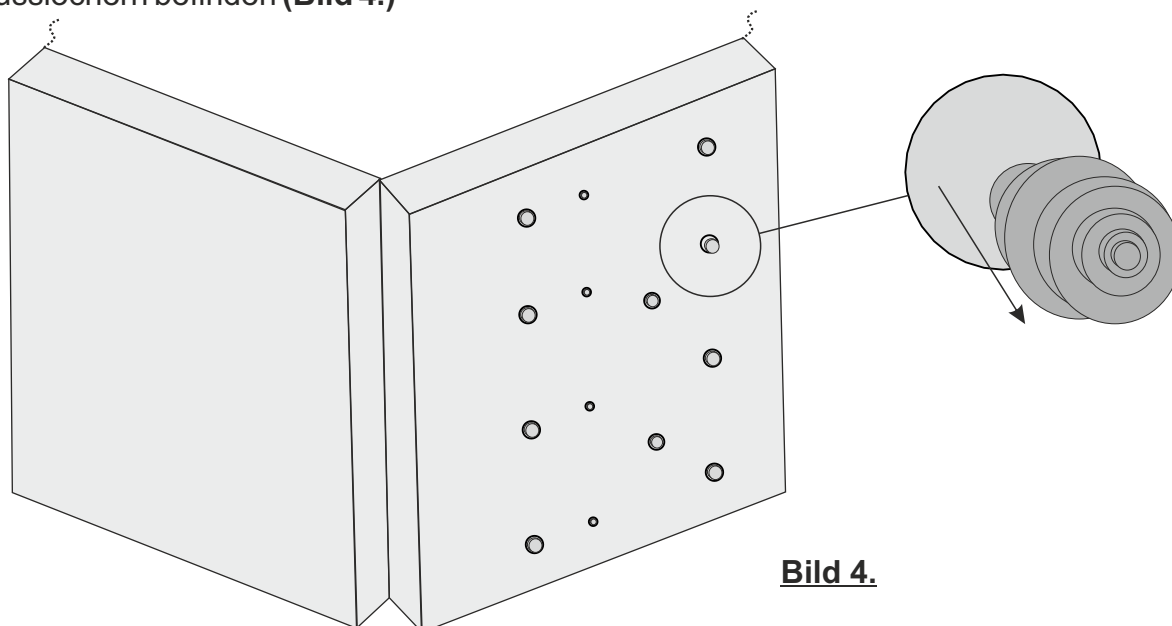


Bild 4.

3.4. INSTALLATIONSVERFAHREN FÜR DIE WÄRMEDÄMMUNG

Der innere Teil des Wärmedämmmantels (vorbereitete Löcher im schwammigen Teil der Isolierung) wird auf die 6/4" Anschlüsse gelegt, um den Tank gewickelt, mit dem Hand an den Pufferspeicher angepasst und mit einem Reißverschluss (von oben nach unten) verbunden unten) (**Bild 5**). An allen Verbindungsstellen, an der Außenseite des Wärmedämmmantels, muss eine kleine Öffnung geschnitten werden (**Bild 6**). Danach sollten alle Anschlüsse am Pufferspeicher zugänglich sein (**Bild 7**). Alle nicht benutzten Anschlüsse müssen wasserdicht verschlossen werden.

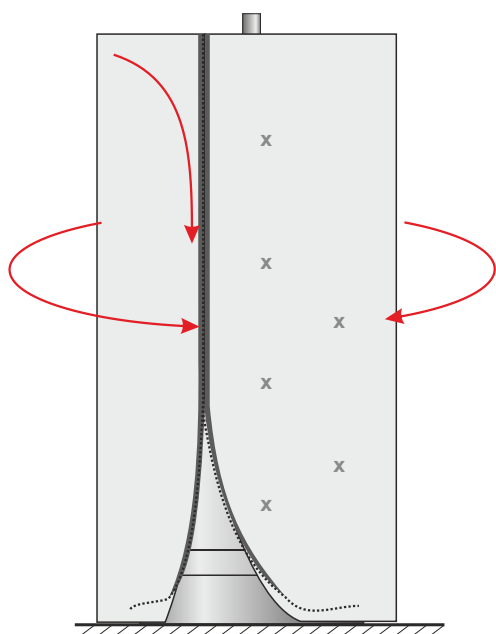


Bild 5.

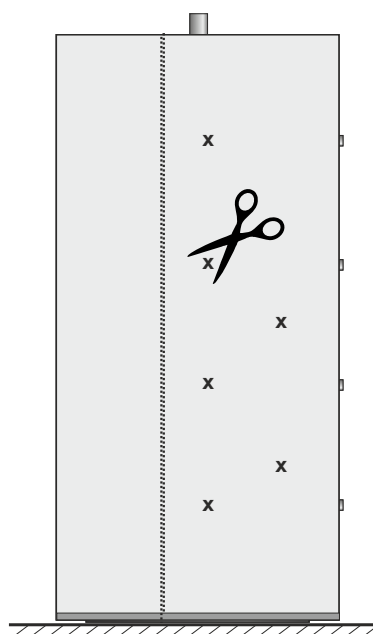


Bild 6.

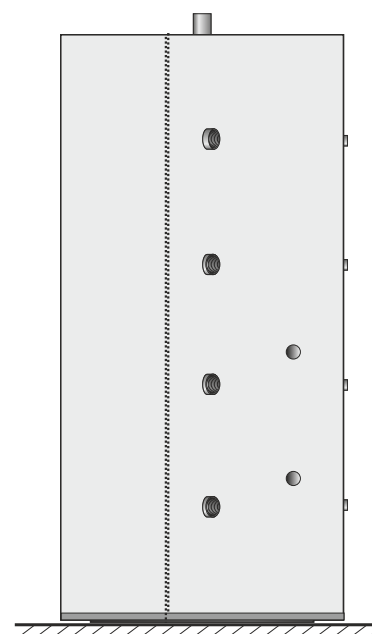


Bild 7.

3.5. INSTALLATIONSVERFAHREN ZUR TANKABDECKUNG

Legen Sie die Schwammabdeckung oben auf den Pufferspeicher über den Anschluss und dann die schwarze Abdeckung für die Oberseite des Pufferspeicher über die Kanten der Wärmedämmung (**Bild 8**). Stellen Sie zuerst die Rosetten ein auf die Anschlüsse, dann die Thermometer (Zubehör) (**Bild 9**). Stellen Sie die Plastikrosetten auf dem Deckel des Pufferspeichers ein. (**Bild 10a und 10b**).

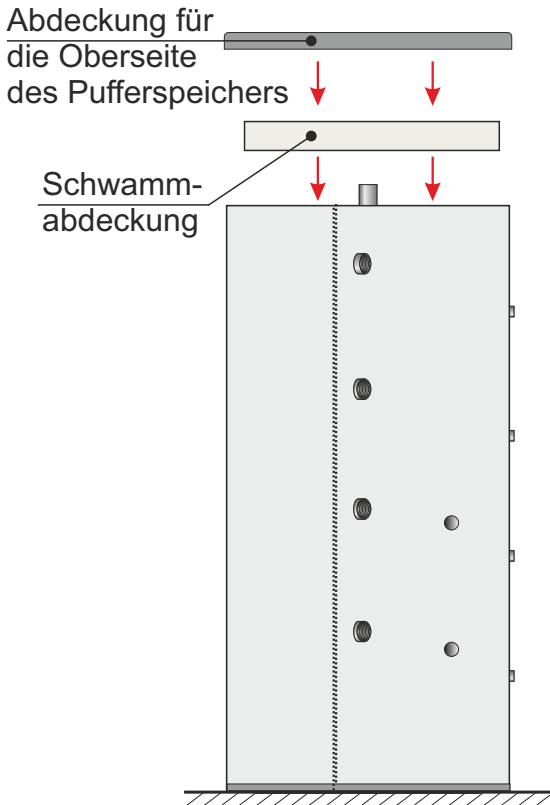


Bild 8.

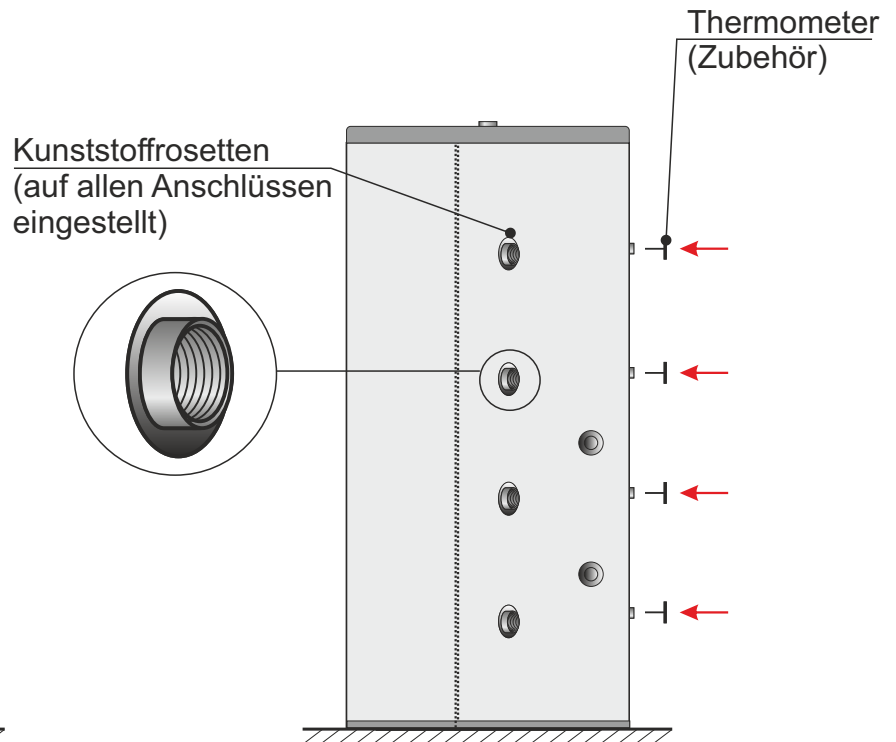


Bild 9.

Abdeckung für CAS und CAS-S

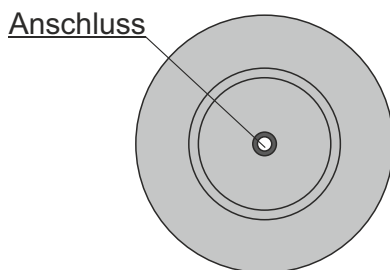


Bild 10a.

Abdeckung für CAS-B und CAS-BS

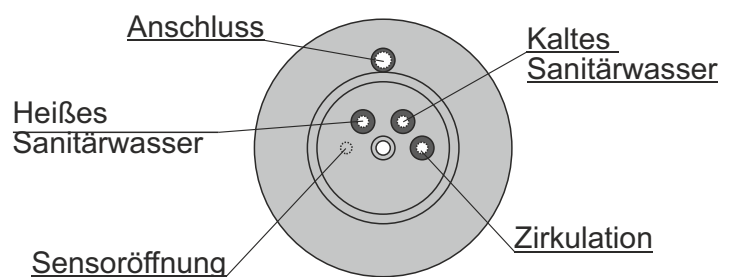


Bild 10b.

4.0. WICHTIG

Der Pufferspeicher ist bereit für den Anschluss an das Zentralheizungssystem (CAS, CAS-S, CAS-B und CAS-BS) und WW (Sanitärwasser) system (CAS-B und CAS-BS).

Der Wärmedämmung wird gefaltet geliefert, daher sind kleine Unregelmäßigkeiten im Aussehen möglich. Diese Unregelmäßigkeiten verschwinden innerhalb von 48 Stunden nach der Installation.

Beim nachträglichen Einbau des Sensors sollte der Wärmedämmmantel nicht bewegt werden, sondern einfach den Reißverschluss bis zur gewünschten Position des Sensors öffnen und in die Halterung für die Sensoren einsetzen.

WICHTIG!

- 1. Bei niedrigeren Temperaturen ändern sich die Eigenschaften der Dämmung, daher muss die Dämmung bei Raumtemperatur eingebaut werden. Empfohlen wird eine Montage auf ca. 20°C, sonst wird die Montage erschwert.**
- 2. Wenn sich die Isolierung in einem kalten Raum befindet, ist es notwendig, die Isolierung bis zu 24 Stunden bei Raumtemperatur zu halten, damit die Isolierung für die Installation bereit ist.**

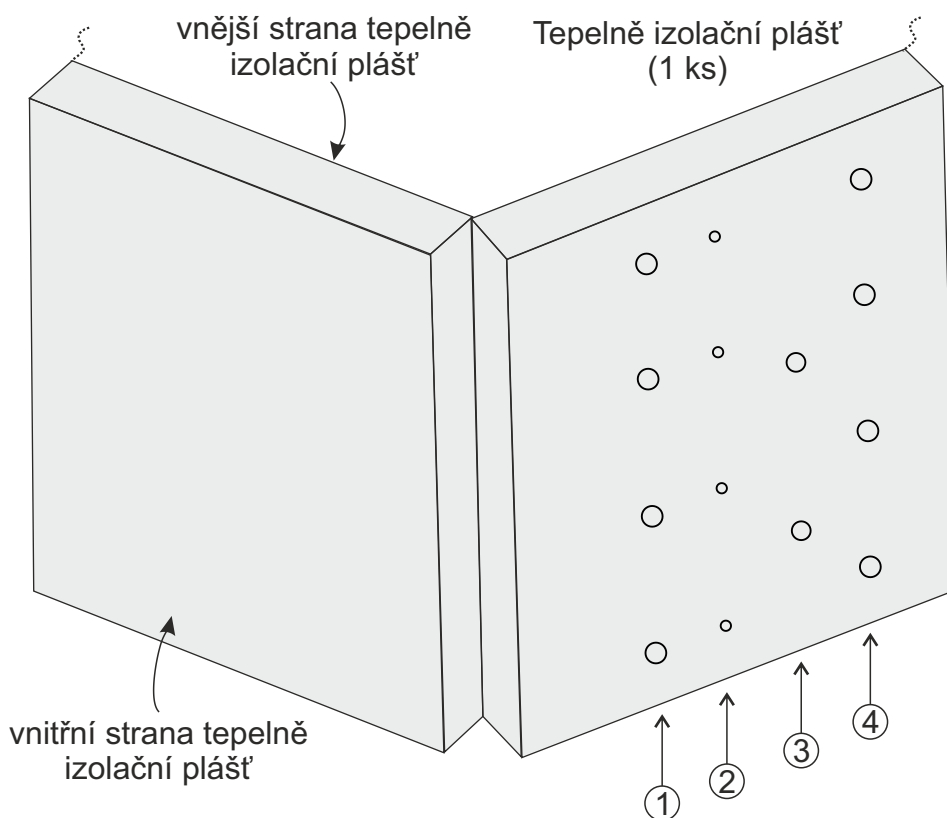
1.0. OBECNĚ

Plášť akumulčních zásobníků CAS je vyrobeno z houby s vnějším nátěrem skay. Bednění slouží jako tepelná a mechanická ochrana akumulčních zásobníků.

2.0. OBECNĚ O DODÁNÍ

Tepelná izolace akumulčních zásobníků CAS je balena v nylonové PVC ochraně spolu s houbovým krytem, s černými plastovými rozetami a víkem zásobníků.

2.1. STAV DODÁNÍ

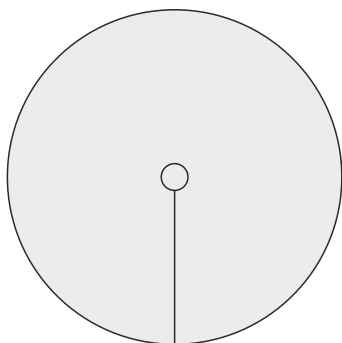


- ① větší otvory pro připojení (4 ks)
- ② menší otvory pro připojení (4 ks)
- ③ otvory pro připojení výměníku (používá se pouze pro nádrže CAS-S a CAS-BS) (2 ks)
- ④ větší otvory pro připojení (4 ks)

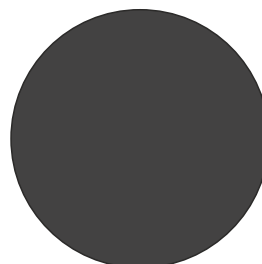
Plastové rozety
(20 ks)

100

Kryt houbička
(1 ks)



Kryt na horní část zásobníků
(1 ks)

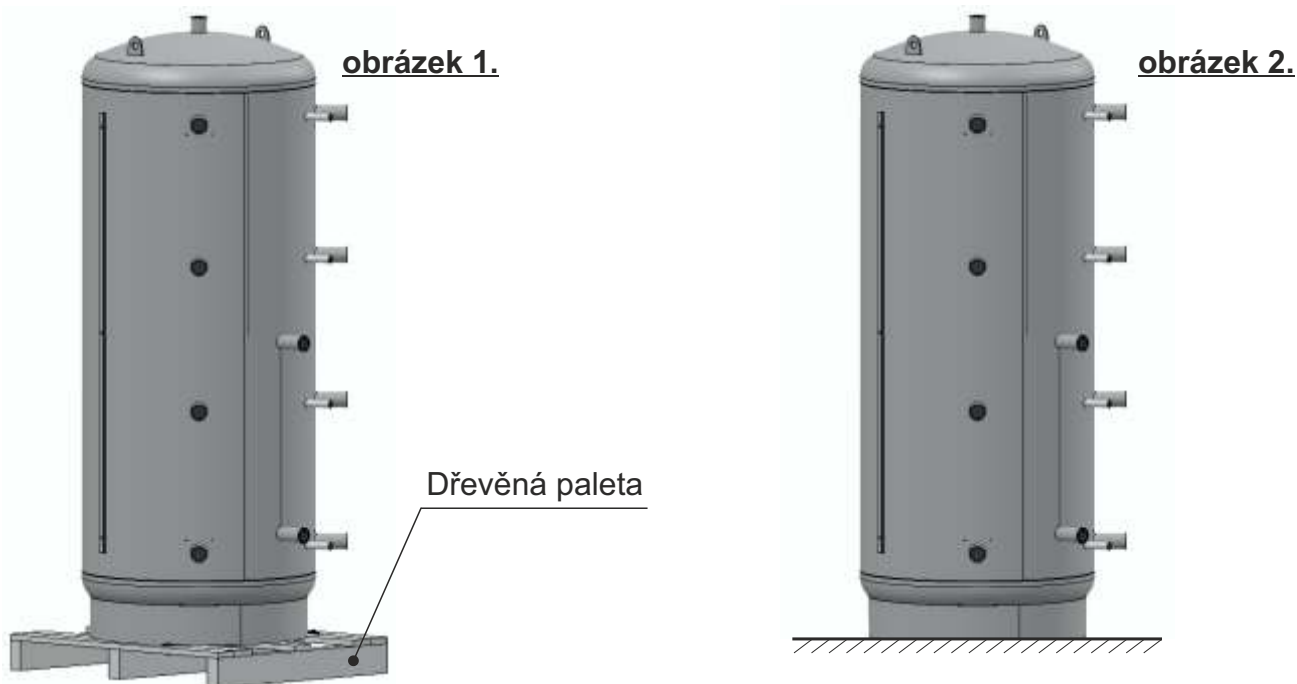


3.0. MONTÁŽ TEPELNÉ IZOLACE

Tento návod popisuje postup montáže tepelné izolace na zásobníky CAS, CAS-S, CAS-B a CAS-BS. Na obrázcích je příklad CAS-S.

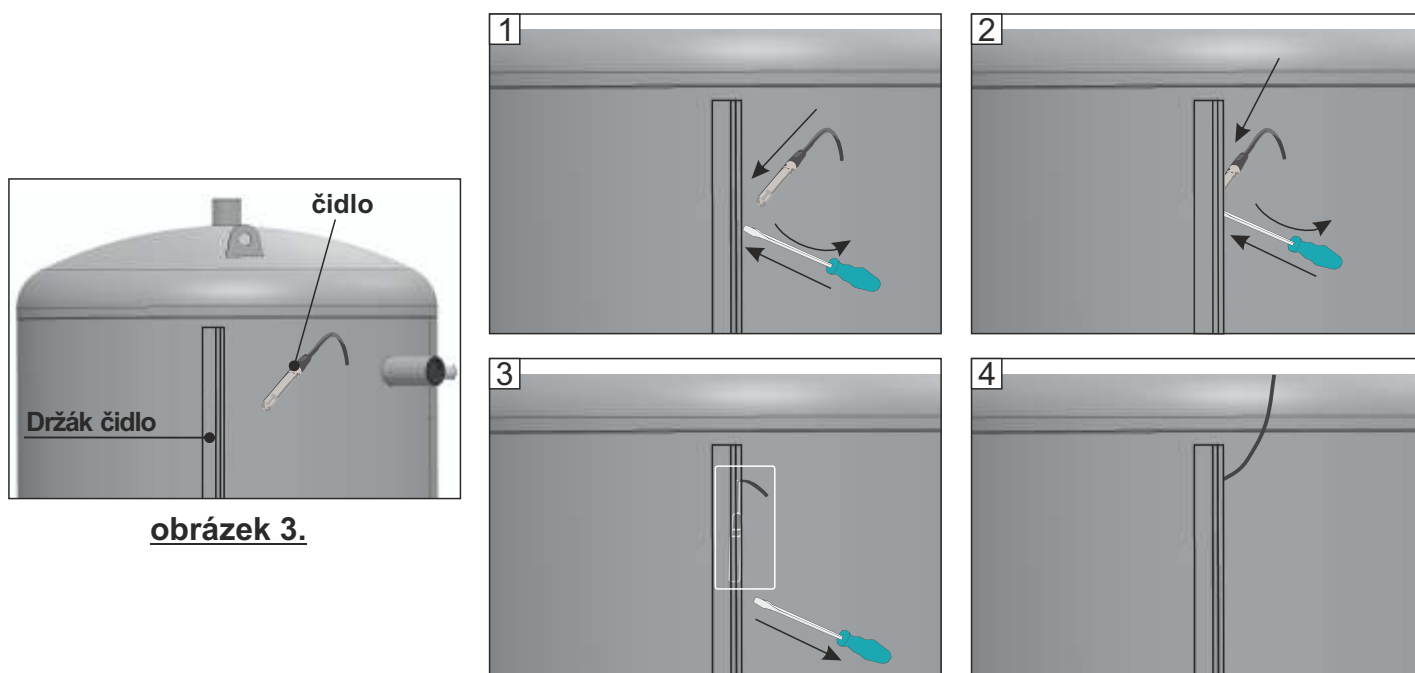
3.1. PŘESUNUTÍ DŘEVĚNÉ PALETY A UMÍSTĚNÍ ZÁSOBNÍKY NA HORIZONTÁLNÍ POVRCHU

Vyjměte dřevěnou paletu (**obrázek 1**) (zásobníky CAS 3003, 4003 a 5003 se nedodávají na dřevěné paletě) a umístěte zásobníky na tvrdý vodorovný povrch (**obrázek 2**).



3.2. INSTALACE ČIDLA TEPLoty

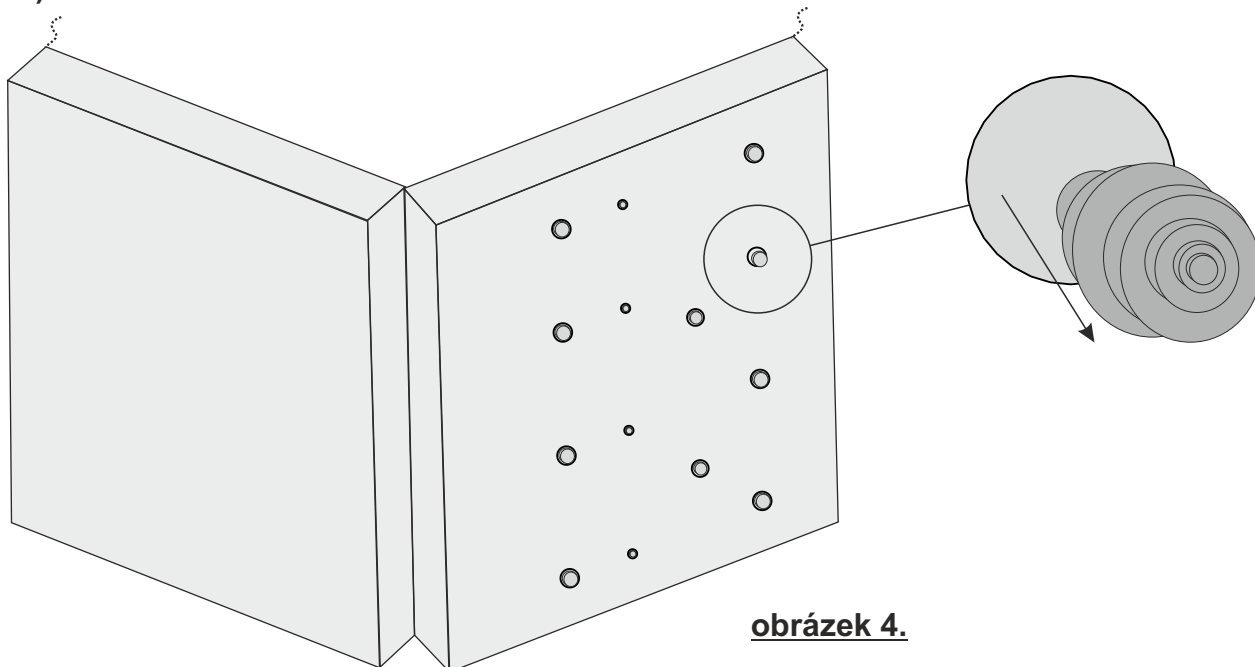
Umístěte zásobník na vodorovnou plochu a umístěte teplotní čidlo/čidla pod držák senzoru ve výšce, kde chcete, aby čidlo měřil teplotu zásobníku (**obrázek 3**).



obrázek 3.

3.3. VYJMUTÍ HOUBIČKA Z OTVORŮ URČENÝCH PRO PŘIHOJENÍ NA TEPELNÁ IZOLACE

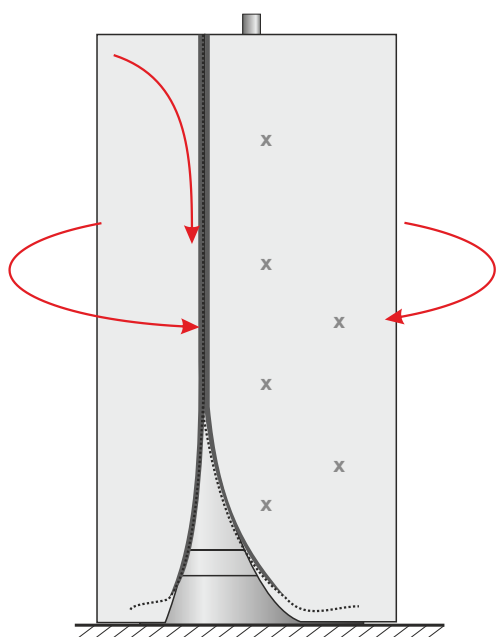
Odstraňte houbičky (v závislosti na počtu připojení na zásobníku), které jsou ve otvorech pro připojení (**obrázek 4.**)



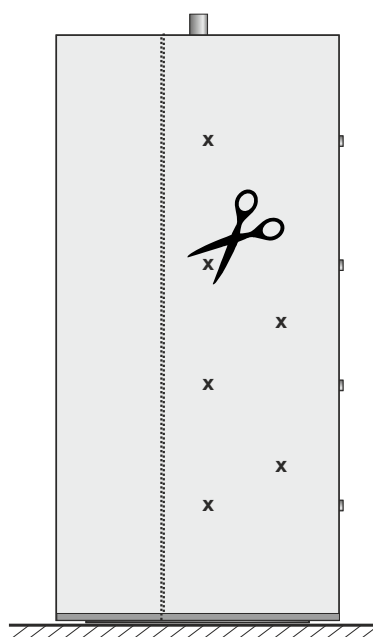
obrázek 4.

3.4. POSTUP MONTÁŽE TEPELNÉ IZOLACE

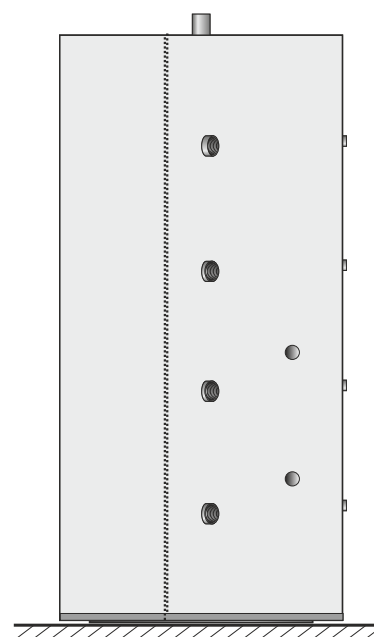
Vnitřní část termoizolačního pláště (připravené otvory v houbovitě části izolace) se nasadí na připojení 6/4", omotá se kolem nádrže, ručně se přizpůsobí zásobníku a spojí se zipem (shora k dole) (**obrázek 5**). Na všech místech připojení, na vnější straně tepelně izolačního pláště, je nutné vyříznout malý otvor (**obrázek 6**). Poté by měla být přístupná všechna připojení na zásobníku (**obrázek 7**). Všechny připojení, které se nepoužívají, musí být vodotěsně utěsněny.



obrázek 5.



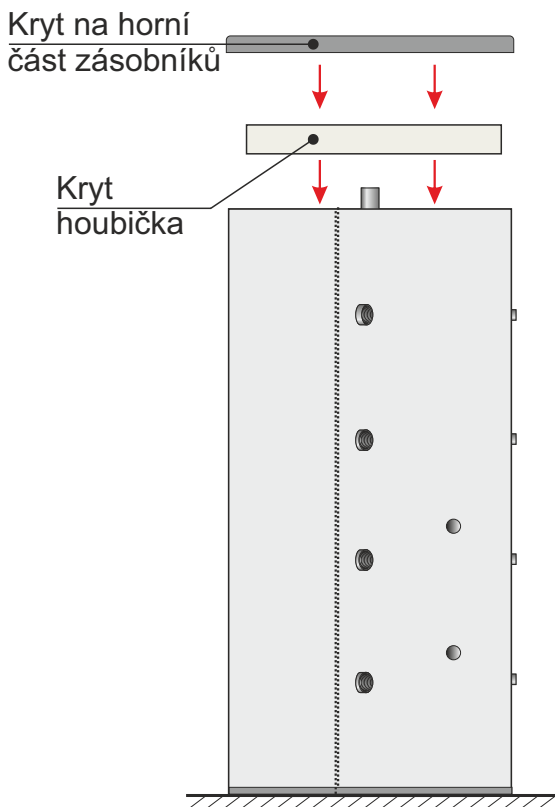
obrázek 6.



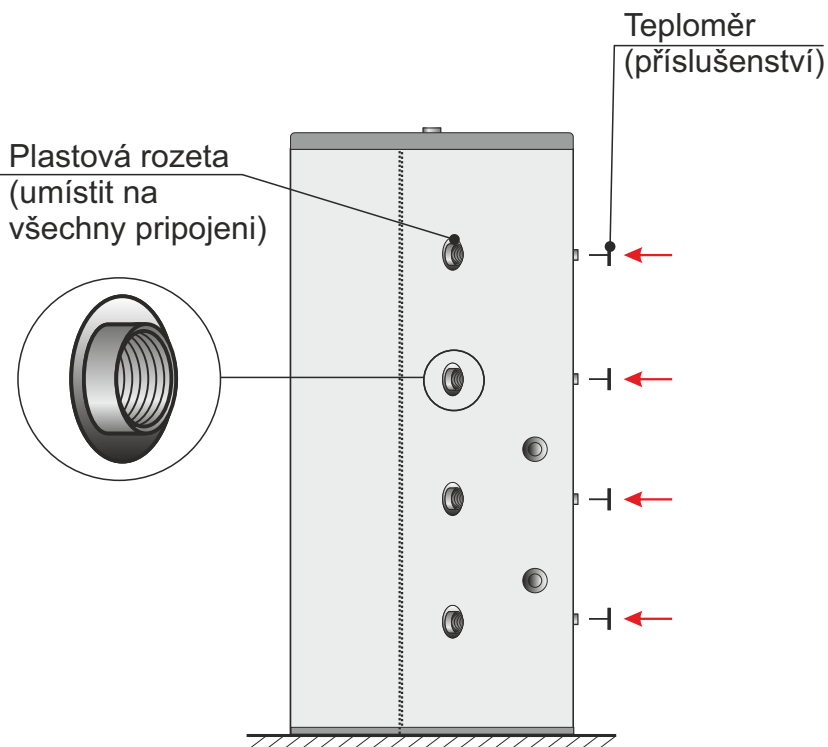
obrázek 7.

3.5. POSTUP INSTALACE KRYTU ZÁSObNÍKU

Umístěte houbička kryt na horní část zásobníků přes připojení a poté černý kryt horní části zásobníků přes okraje tepelné izolace (**obrázek 8**). Nejprve na připojky nasadte rozety, poté teploměry (příslušenství) (**obrázek 9**). Na víku zásobníků jsou také umístěny plastové rozety (**obrázek 10a a 10b**).

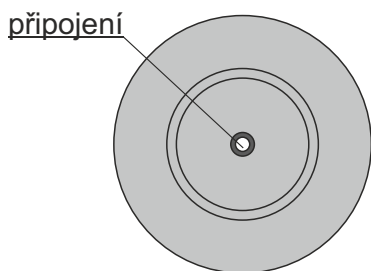


obrázek 8.



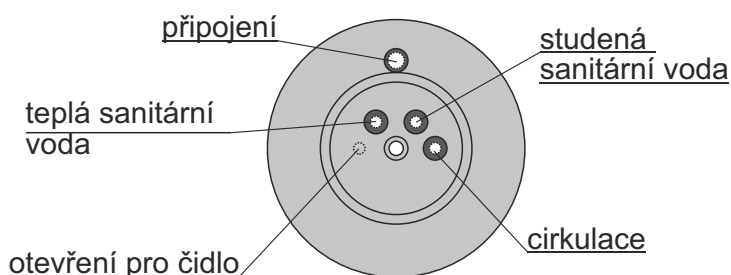
obrázek 9.

Kryt pro CAS a CAS-S



obrázek 10a.

Kryt pro CAS-B a CAS-BS



obrázek 10b.

4.0. DŮLEŽITÉ

Zásobník je připravena pro připojení k systému ústředního vytápění (CAS, CAS-S, CAS-B a CAS-BS) a systému TUV (sanitární vody) (CAS-B a CAS-BS).

Tepelná izolace je dodávána složená, takže jsou možné drobné nerovnosti vzhledu. Tyto nepravidelnosti zmizí do 48 hodin od instalace.

V případě následné instalace čidla by se tepelně izolační plášť nemělo hýbat, ale jednoduše rozepnout zip do požadované polohy čidla a vložit jej do držáku pro čidla.

DŮLEŽITÉ!

- 1. Při nižších teplotách se vlastnosti izolace mění, proto je nutné izolaci instalovat při pokojové teplotě. Doporučuje se namontovat na cca. 20°C, jinak bude instalace obtížná.**
- 2. Pokud je izolace v chladné místnosti, je nutné ponechat izolaci při pokojové teplotě až 24 hodin, aby byla izolace připravena k instalaci.**

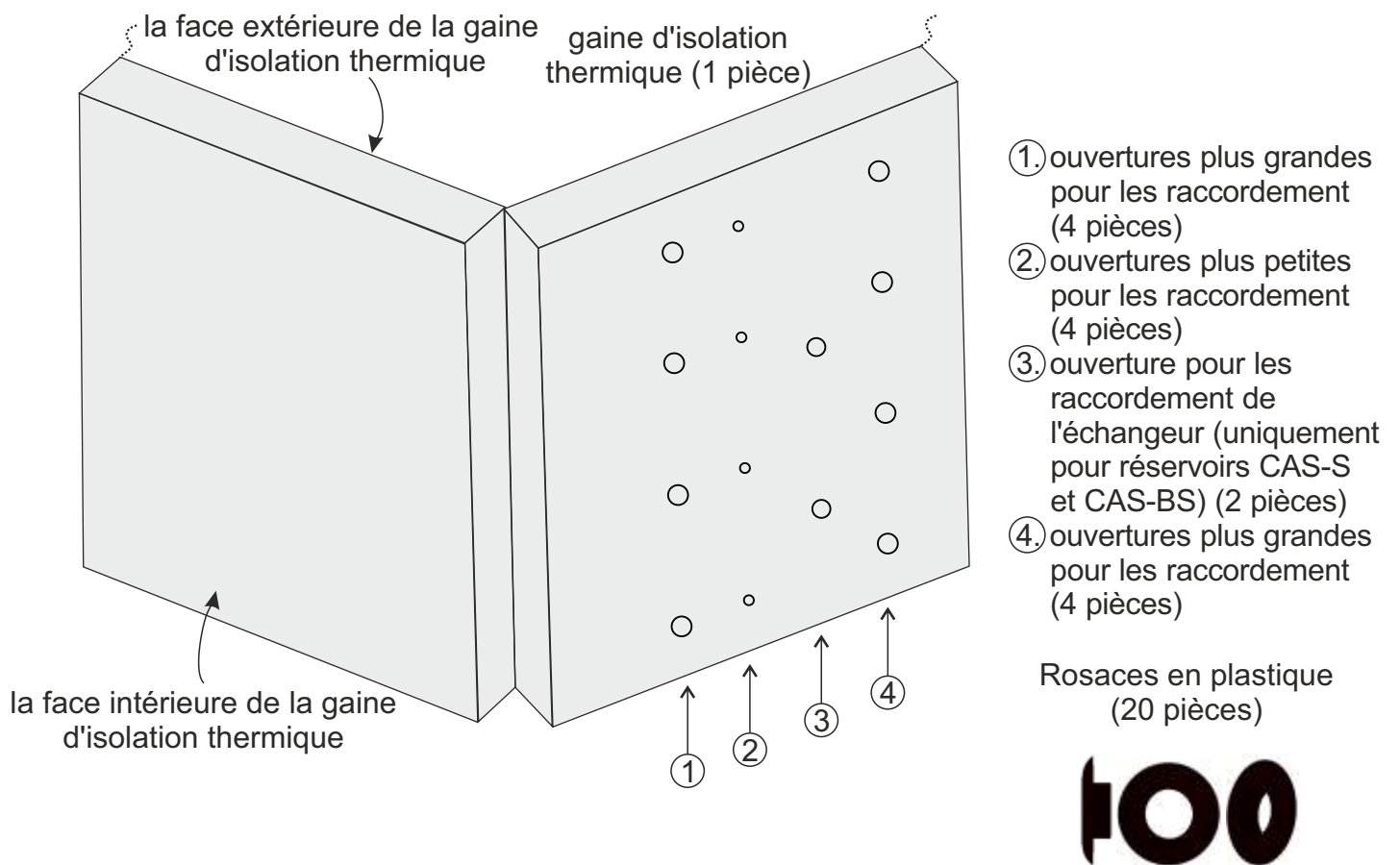
1.0. EN GÉNÉRAL

Jaquette des réservoirs d'accumulation d'eau CAS est constituée d'une éponge avec un revêtement extérieur en skay. Jaquette sert de protection thermique et mécanique au réservoir d'accumulation d'eau.

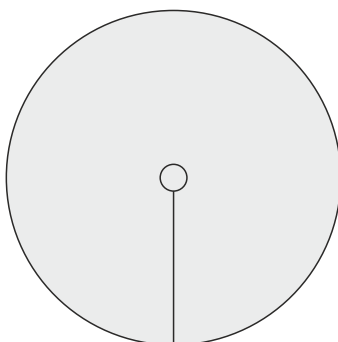
2.0. LIVRAISON

L'isolation thermique des réservoirs d'accumulation CAS est emballée dans une protection en nylon PVC avec une couverture en éponge, avec des rosettes en plastique noir et un couvercle supérieur du réservoir.

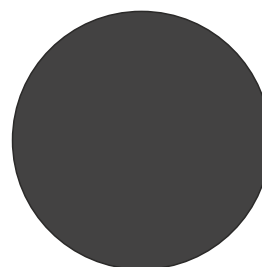
2.1. ÉTAT DE LA LIVRAISON



Couverture en éponge (1 pièce)



Couvercle pour le haut du réservoir d'accumulation (1 pièce)

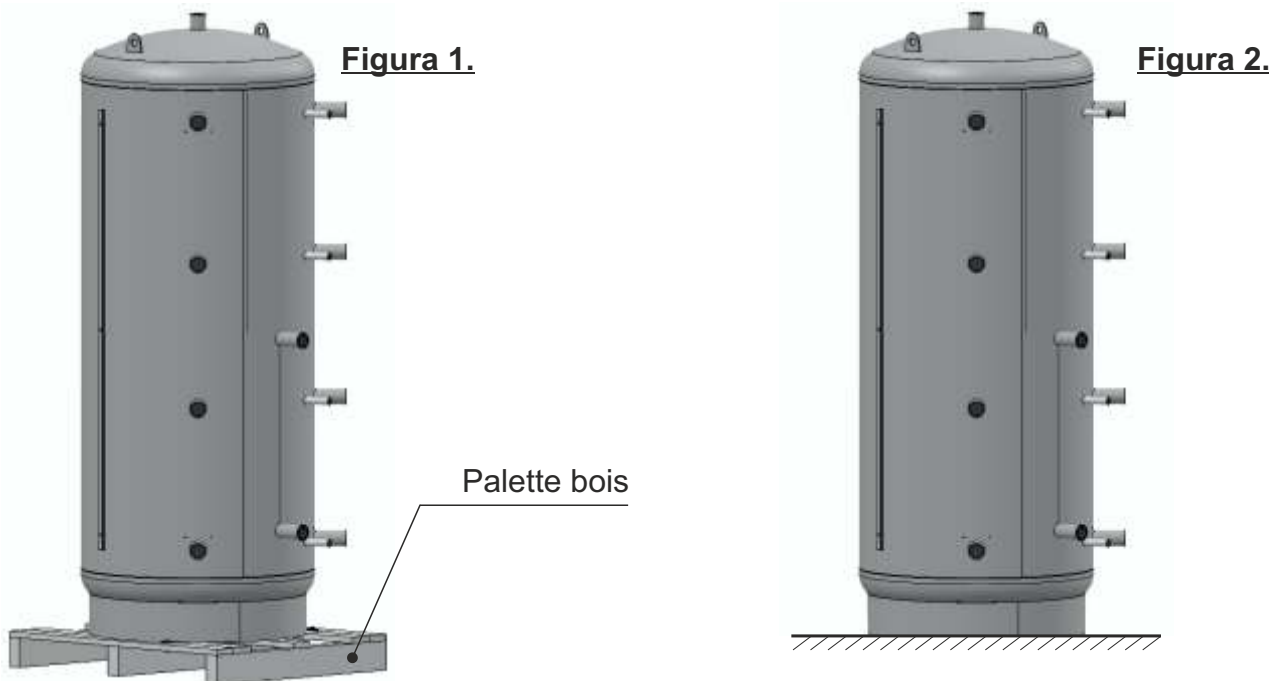


3.0. INSTALLATION DE L'ISOLATION THERMIQUE

La procédure de montage de l'isolation thermique des réservoirs d'accumulation CAS, CAS-S, CAS-B et CAS-BS est décrite dans l'extension de ce manuel. Sur la figura est montré le réservoir CAS-S.

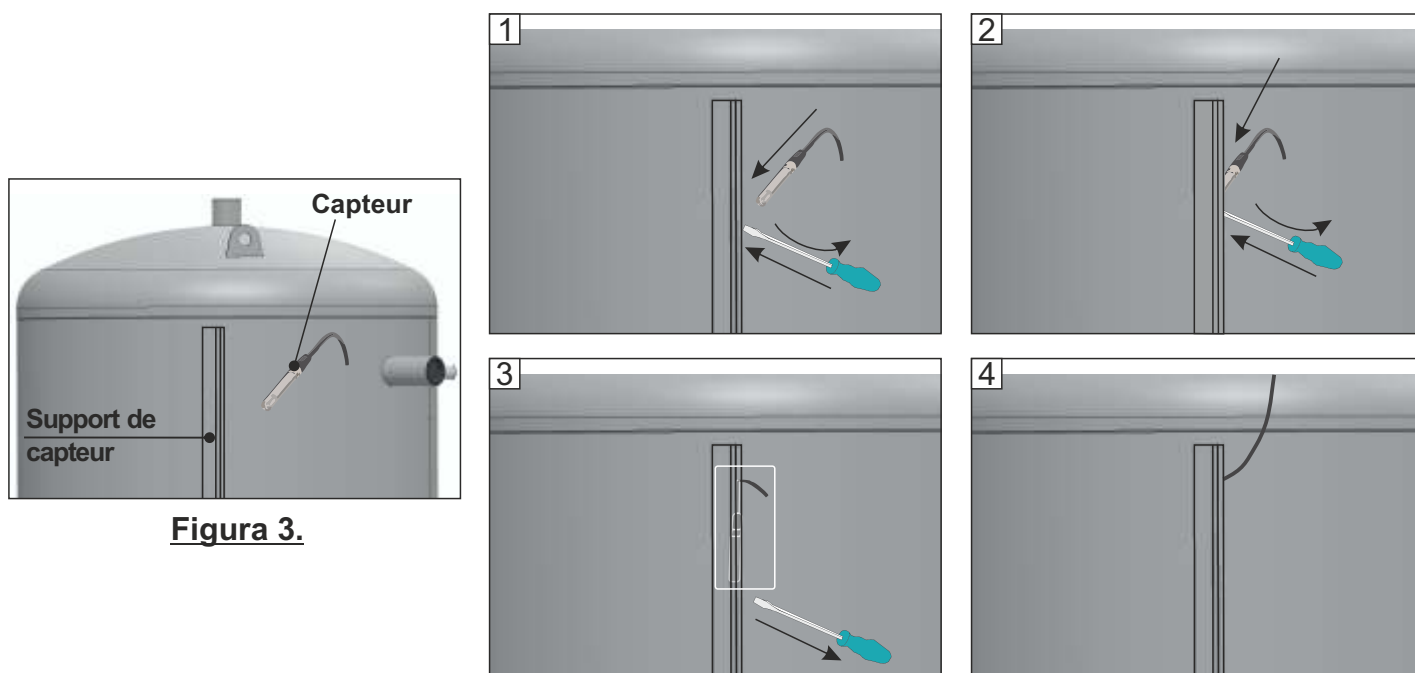
3.1. RETIREZ LA PALETTE EN BOIS ET PLACEMENT DU RÉSERVOIR SUR UNE SURFACE HORIZONTALE

Retirez la palette en bois (**Figura 1.**) (les réservoirs CAS 3003, 4003 et 5003 ne sont pas livrés sur une palette) et placer le réservoir sur une surface horizontale dure (**Figura 2.**).



3.2. INSTALLATION DE CAPTEURS DE TEMPÉRATURE

Placez le réservoir sur une surface horizontale et placez le(s) capteur(s) de température sous le support de capteur à la hauteur où le capteur doit mesurer la température du réservoir (**Figura 3.**).



3.3. ENLÈVEMENT DES ÉPONGES DES TROUS PRÉPARÉS POUR LES RACCORDEMENT SUR LA COUVERTURE D'ISOLATION THERMIQUE

Retirez les éponges (selon le nombre de raccordement sur le réservoir) qui se trouvent dans les trous de raccordement (**Figura 4.**).

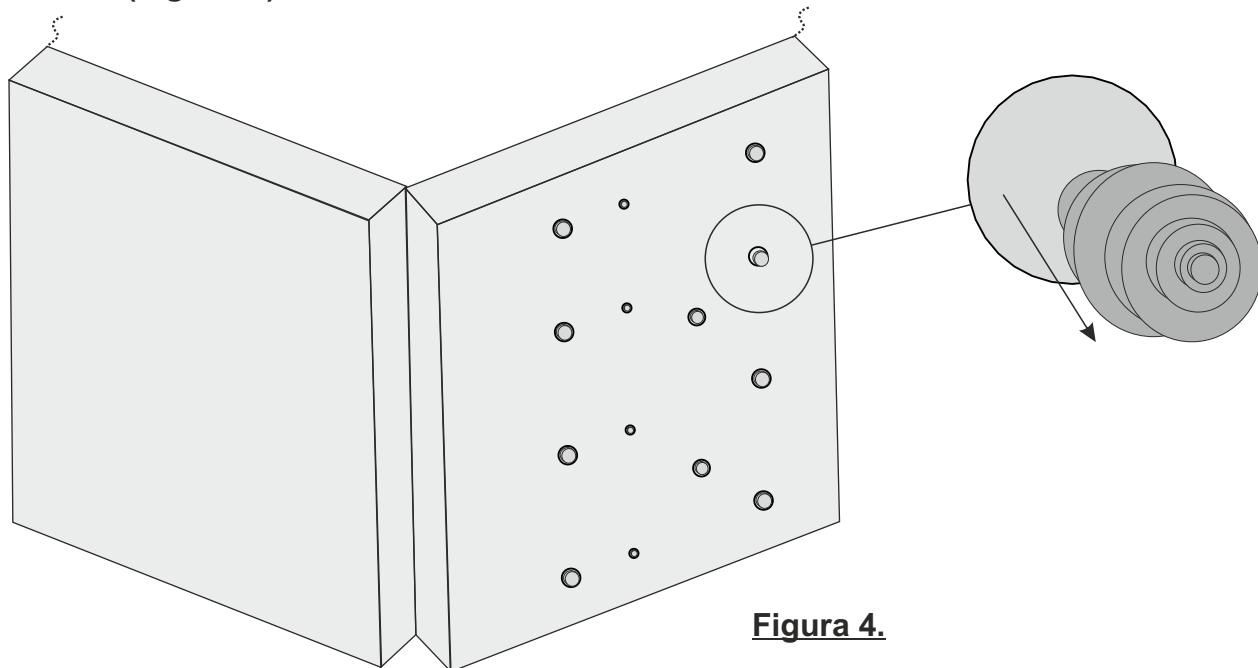


Figura 4.

3.4. PROCÉDURE D'INSTALLATION DE L'ISOLATION THERMIQUE

La partie intérieure de la gaine d'isolation thermique (trous préparés dans la partie spongieuse de l'isolant) est placée sur les raccords 6/4", enroulée autour du réservoir, ajustée au réservoir à la main et reliée par une fermeture éclair (de haut en en bas) (**Figura 5.**). A tous les points de raccordement, à l'extérieur du gaine isolante, il faut découper une petite ouverture (**Figura 6.**). Après cela, toutes les raccordement sur le réservoir doivent être disponibles (**Figura 7.**). Toutes les raccordement non utilisées doivent être scellées de manière étanche.

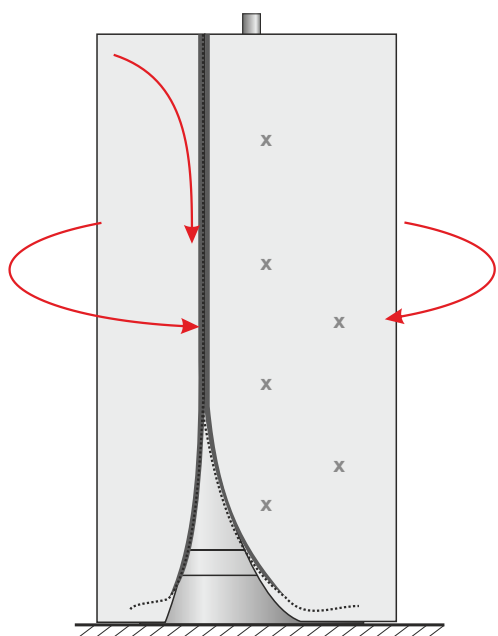


Figura 5.

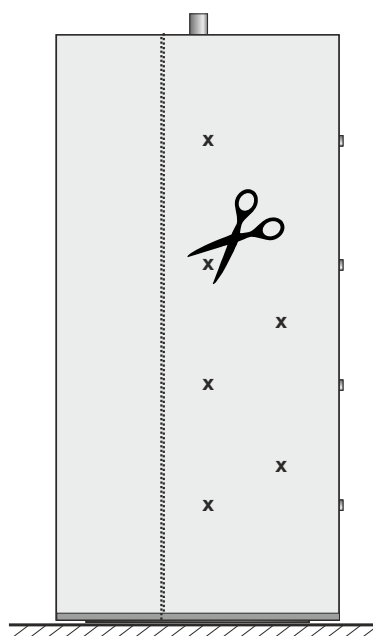


Figura 6.

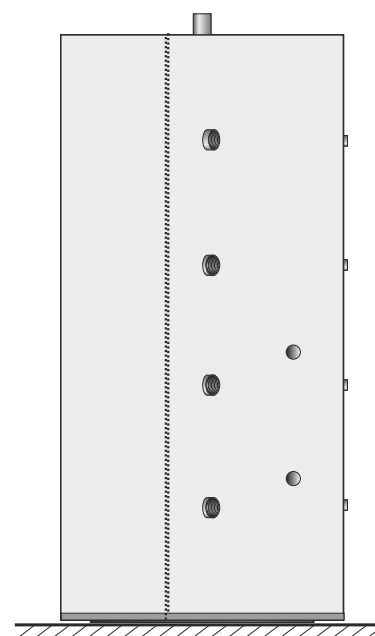


Figura 7.

3.5. PROCÉDURE D'INSTALLATION DU COUVERCLE DU RÉSERVOIR

Placez le couvercle en éponge sur le dessus du réservoir sur la raccordement, puis le couvercle noir pour le dessus du réservoir sur les bords de l'isolation thermique (**Figura 8.**). Placez d'abord les rosaces sur les raccordement, puis les thermomètres (équipement supplémentaire) (**Figure 9.**). Des rosaces en plastique sont également placées sur le couvercle du réservoir (**Figura 10a. et 10b.**).

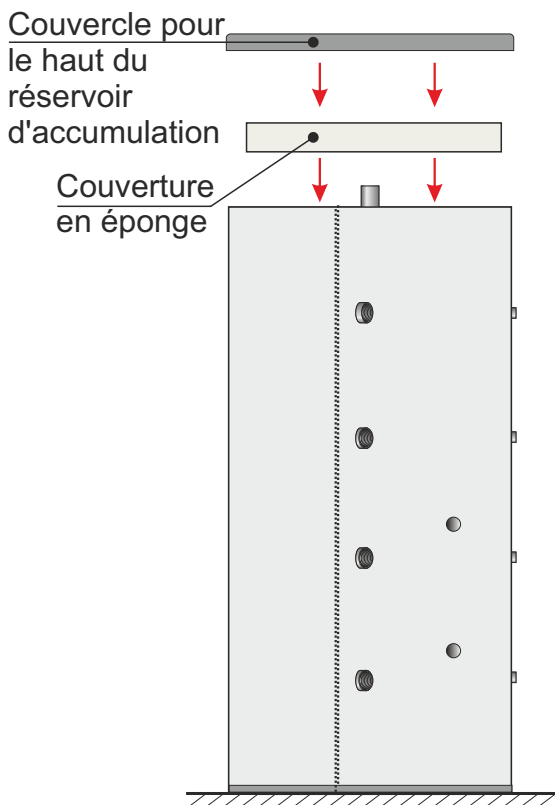


Figura 8.

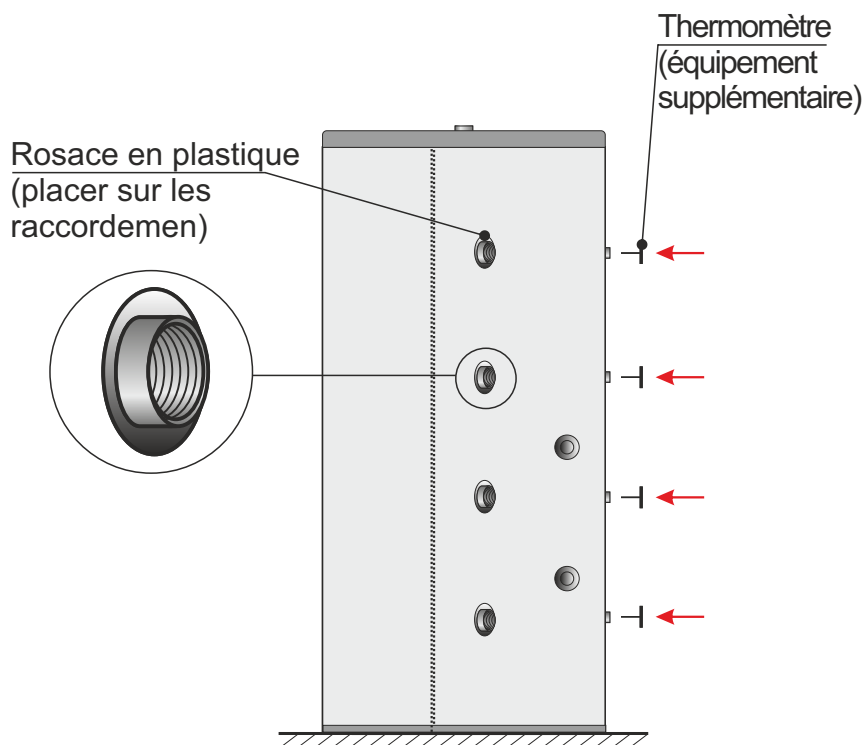


Figura 9.

Couvercle pour le CAS et CAS-S

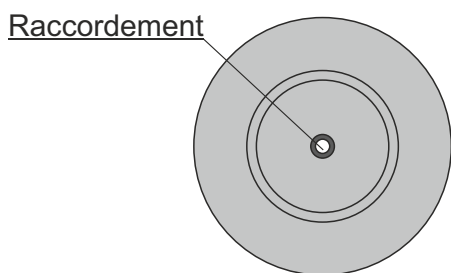


Figura 10a.

Couvercle pour le CAS-B et CAS-BS

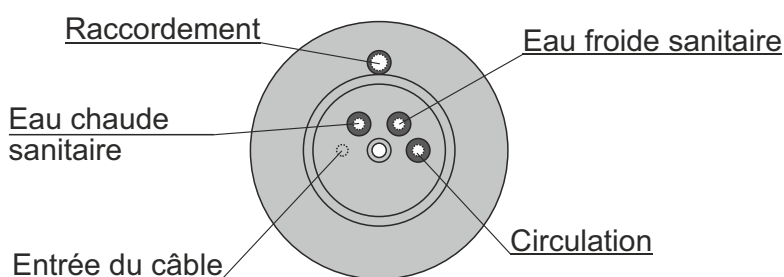


Figura 10b.

4.0. IMPORTANT

Le réservoir est prêt pour l'installation sur le système de chauffage central (CAS, CAS-S, CAS-B et CAS-BS) et le système ECS (eau sanitaire) (CAS-B et CAS-BS).

L'isolant thermique est livré plié, il peut donc présenter une anomalie d'apparence. Ces anomalies vont disparaître dans les 48 heures suivant le montage.

En cas d'installation ultérieure du capteur, la gaine d'isolation thermique ne doit pas être déplacée, il suffit d'ouvrir la fermeture éclair à la position souhaitée du capteur et de l'insérer dans le support pour les capteurs.

IMPORTANT!

- 1. Les propriétés de l'isolant changent à des températures plus basses, de sorte que l'isolant doit être installé à température ambiante. Nous recommandons le montage à environ 20°C, sinon le montage sera plus difficile.**
- 2. Si l'isolant est en chambre froide, il est nécessaire de maintenir la gaine à température ambiante pendant 24 heures pour la préparer au montage.**



Tvrtka Centrometal d.o.o. ne preuzima odgovornost za moguće netočnosti u ovoj knjižici nastale tiskarskim greškama ili prepisivanjem, sve su slike i sheme načelne te je potrebno svaku prilagoditi stvarnom stanju na terenu, u svakom slučaju tvrtka si pridržava pravo unositi vlastitim proizvodima one izmjene koje smatra potrebnim.

Podjetje Centrometal d.o.o. ne prevzema odgovornosti za možne napake u tehničkim navodilima, ki bi nastale zaradi tiskarskih napak pri prepisovanju ali prevajanju. Vse slike in sheme so približne in vsako je treba prilagoditi resničnemu stanju na terenu. V vsakem primeru si podjetje pridržuje pravico, da v svoje lastne proizvode vnese spremembe, za katere meni, da so potrebne.

Centrometal d.o.o. shall not be responsible for possible incorrect data caused by printing errors or error made in transcription and all figures and diagrams are for explanatory purposes only and relevant adjustment have to be made at the spot. In any case, it reserves the right to modify its products as deemed to be required and useful without any prior notification.

Die Firma Centrometal d.o.o. übernimmt keine Verantwortung für mögliche Unrichtigkeiten in dieser Broschüre entstanden durch Druckfehler oder Abschreibung, alle Bilder und Schemen sind allgemein und deswegen ist es notwendig, dieselben einzeln der tatsächlichen Lage auf dem jeweiligen Standort anzupassen, auf jeden Fall behält sich die Firma das Recht vor, für eigene Produkte all die Veränderungen einzutragen, welche sie für notwendig erachtet.

Centrometal d.o.o. neodpovídá za případné nesprávné údaje, způsobené chybou tisku nebo chybou při přepisu a všechny obrázky a grafy jsou uvedeny pouze pro názornost a patřičné úpravy je třeba provést na místě. V každém případě si vyhrazuje právo upravovat své výrobky, pokud to považuje za potřebné nebo užitečné, bez předchozího upozornění.

L'entreprise Centrometal d.o.o. n'assume aucune responsabilité pour les inexactitudes possibles dans le présent livret pouvant se produire lors de son impression ou transcription, toutes les figures et schémas sont celles de principe et de ce fait il est nécessaire d'ajuster chacune de celles-ci à l'état réel sur place et de toute façon, l'entreprise se réserve le droit d'apporter des modifications à ses produits qu'elle jugera nécessaires.

Centrometal d.o.o. Glavna 12, 40306 Macinec, Hrvatska
centrala tel: +385 40 372 600, fax: +385 40 372 611

www.centrometal.hr
e-mail: servis@centrometal.hr

Centrometal
TEHNIKA GRIJANJA