

EN	SL
DE	HR
FR	BS
IT	SR
NL	CZ
ES	PL

SELTRON

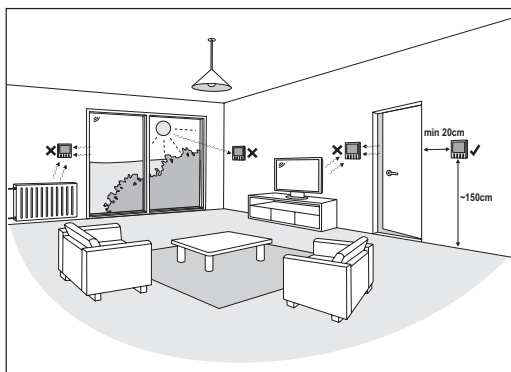
SMART HEATING



Installation instructions / Installationsanleitung
 / Instructions d'installation / Istruzioni
 per l'installazione / Installatie instructies /
 Instrucciones de instalación / Navodila za montažo /
 Upute za montažu / Uputstvo za montažu /
 Pokyny pro instalaci / Instrukcje Instalacji

RT.., WT..

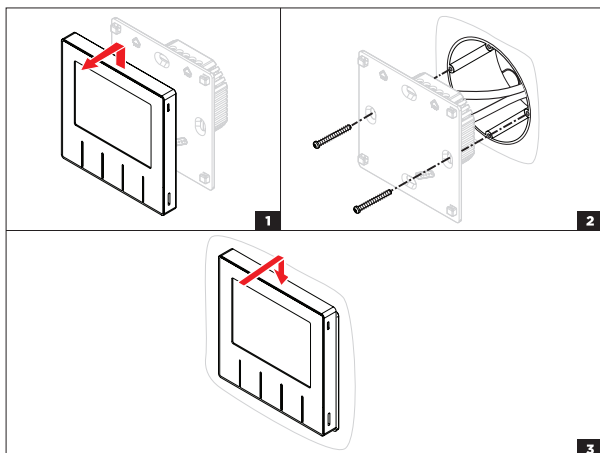
Mounting location / Montageort / Emplacement de
 montage / Posizione di montaggio / Montagelocatie /
 Lugar de montaje / Izbira mesta montaže / Mjesto montaže
 / Lokacija montaže / Mesto montaže / Místo montáže /
 Miejsce montažu



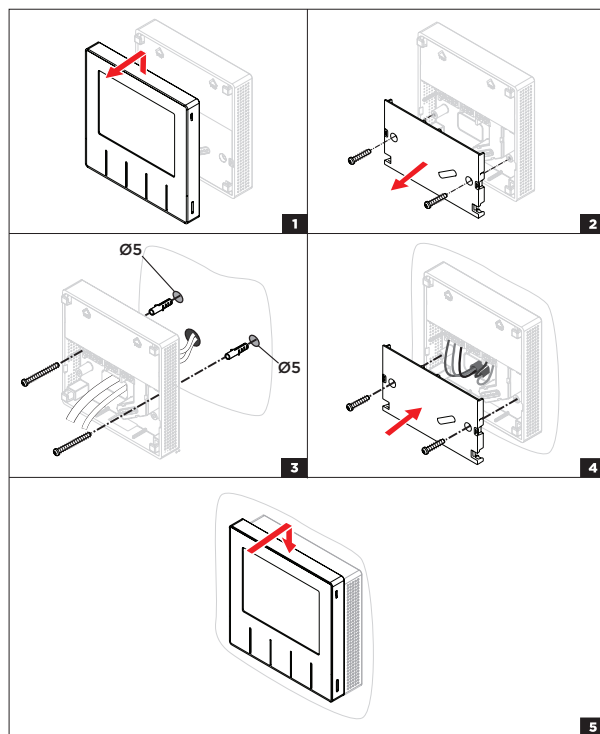
- | | |
|--|--|
| <p>✗ Unsuitable place / Unpassender Ort
 Endroit inadapte / Luogo inadatto
 Geschikte plaats / Lugar inadecuado
 Neprimerno mesto / Neprikladno mjesto
 Neprikladno mjesto / Nepogodno mesto
 Nevhodné miesto / Nieodpowiednie miejsce</p> | <p>✓ Suitable place / Ein passender Platz
 Endroit approprié / Luogo adatto
 Ongeschikte plaats / Lugar adecuado
 Primerno mesto / Prikladno mjesto
 Prikladno mjesto / Pogodno mesto
 Vhodné miesto / Odpowiednie miejsce</p> |
|--|--|

Installation / Montage / Montage / Montaggio / Montage
 / Montaje / Montaža / Montaža / Instalacija /
 Montáž / Montaż

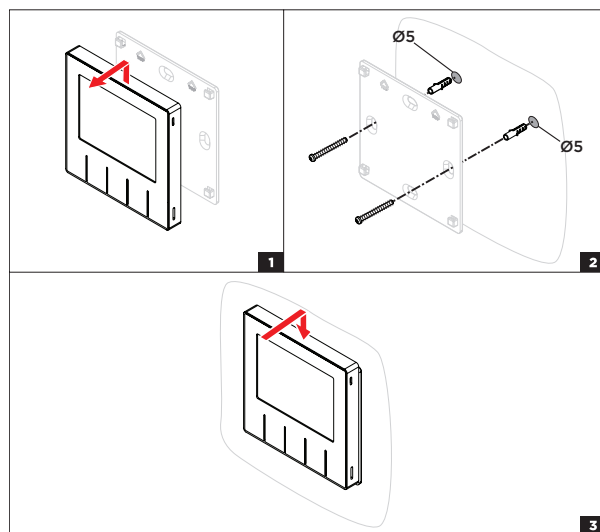
RT2B, RT2M, WT2M



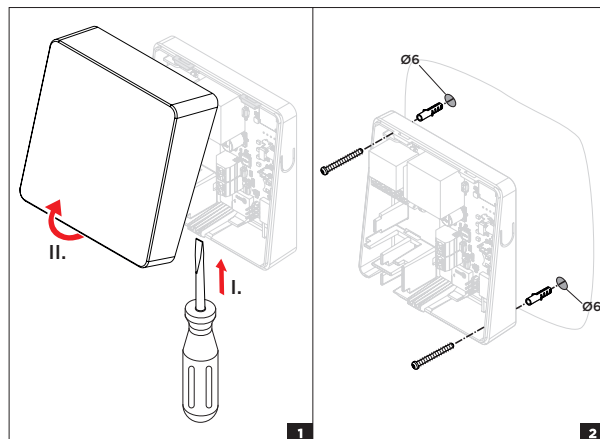
RT1B, RT1M, WT1M

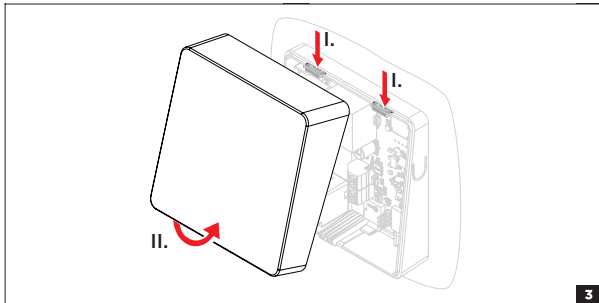


WT1B



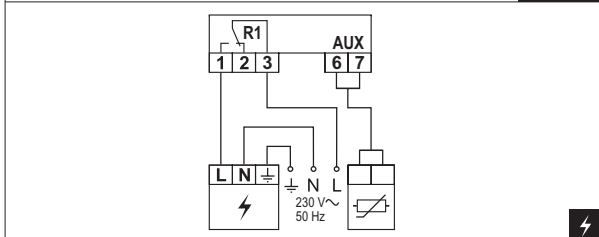
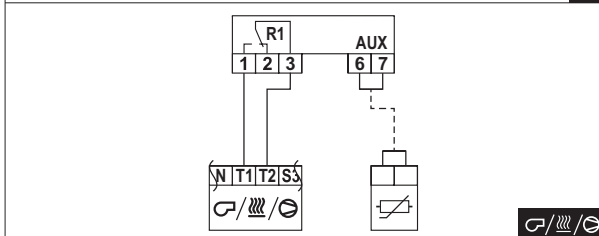
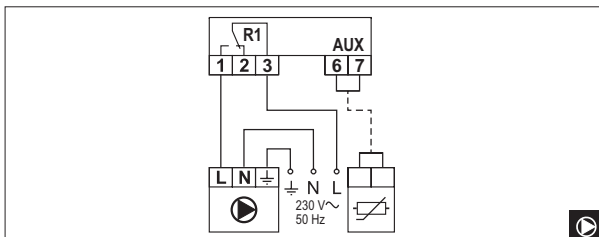
RRD



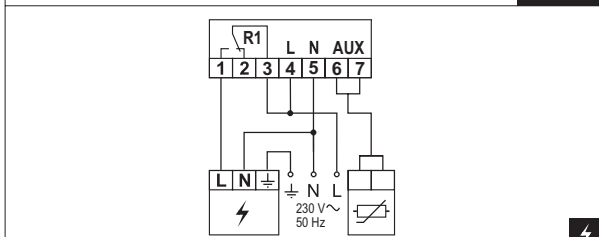
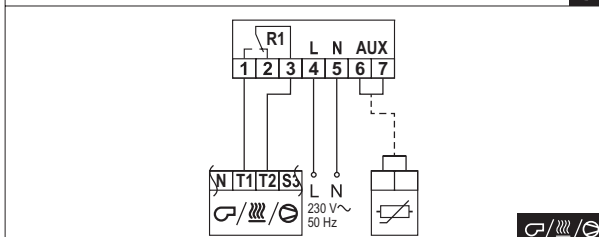
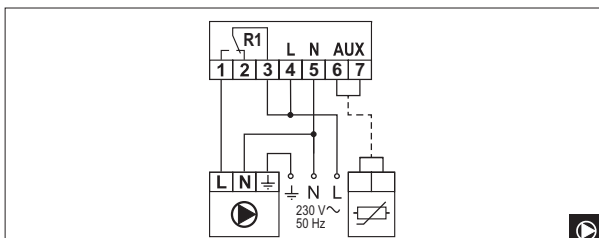


3

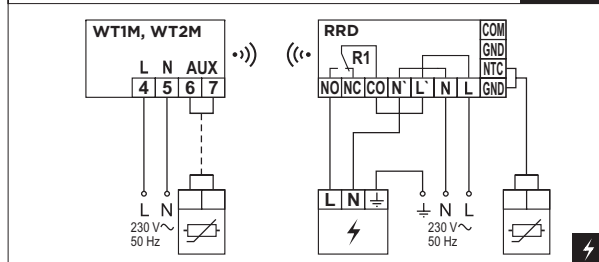
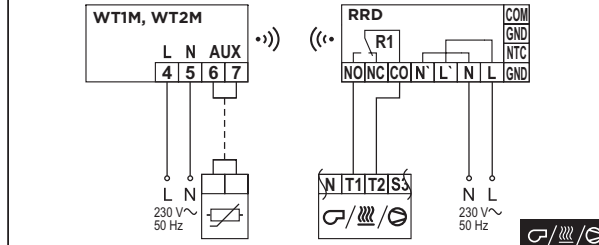
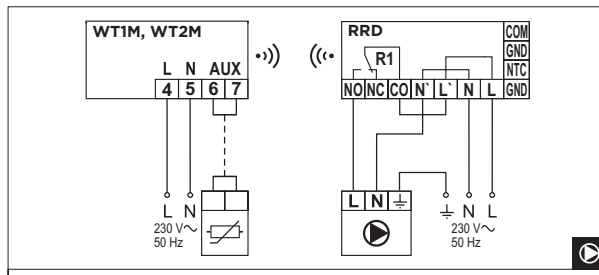
RT1B, RT2B



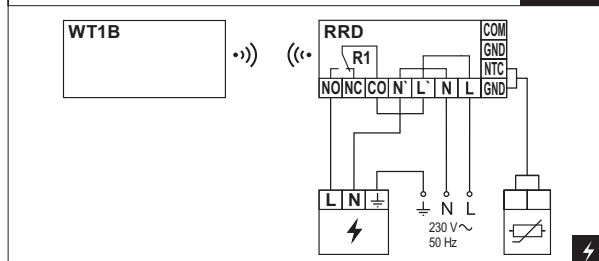
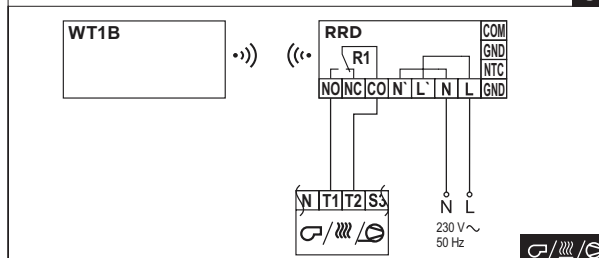
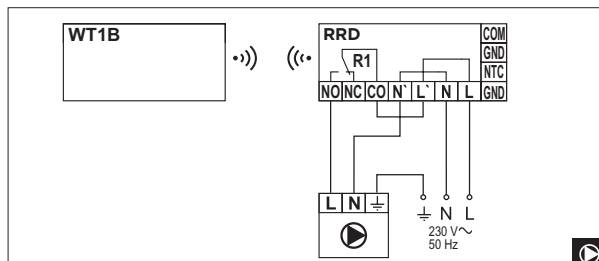
RT1M, RT2M



WT1M, WT2M



WT1B



T: +386 (0)2 671 96 00
 F: +386 (0)2 671 96 66
 info@seltron.eu
 www.seltron.eu



01MCO60814

Seltron d.o.o.
 Tržaška cesta 85 A
 SL-2000 Maribor
 Slovenia