

NUR ORIGINAL MIT DER RAUTE®



WITA go.future Z+



D

ORIGINAL EINBAU- UND
BETRIEBSANLEITUNG

SEITE 2-18

GB

TRANSLATION OF THE ORIGINAL INSTALLATION
AND OPERATING INSTRUCTIONS

PAGE 20-36

PL

INSTRUKCJA
MONTAŻU I OBSŁUGI

STRONY 38-54



Inhalt

1 Konformitätserklärung	3
2 Sicherheitshinweise	4
2.1 Allgemeines	4
2.2 Kennzeichnung von Hinweisen in der Betriebsanleitung	4
2.3 Personalqualifikation.....	5
2.4 Gefahren bei Nichtbeachtung der Sicherheitshinweise.....	6
2.5 Sicherheitsbewusstes Arbeiten.....	6
2.6 Sicherheitshinweise für den Betreiber	6
2.7 Sicherheitshinweise für Montage- und Wartungsarbeiten	7
2.8 Eigenmächtiger Umbau und Ersatzteilherstellung.....	7
2.9 Unzulässige Betriebsweisen.....	8
3 Transport und Lagerung	8
4 Bestimmungsgemäße Verwendung	9
5 Angaben über das Erzeugnis	9
5.1 Technische Daten go.future Z+.....	9
5.2 Lieferumfang.....	10
6 Beschreibung der Pumpe	10
7 Bedienung	11
7.1 Temperatur Steuerung ohne Zeitschalt Funktion	11
7.2 Timer Modus (Temperatursteuerung mit einstellbarer Zeitschaltfunktion).....	12
7.3 Smart Modus.....	12
7.4 Temperatur Einstellung	12
7.5 Zeiteinstellung.....	13
7.6 Einstellung der Drehzahlstufe.....	13
8 Montage	14
9 Elektrischer Anschluss	15
9.1 Montage des Netzsteckers.....	16
10 Anlage füllen und entlüften	16
11 Wartung und Service	17
12 Störungen, Ursachen und Beseitigungen	18
13 Entsorgung	19



WITA go.future Z+

EU KONFORMITÄTSERKLÄRUNG

Name des Ausstellers: Wita Sp. z o.o.
86-005 Białe Błota,
Zielonka ul. Biznesowa 22

Gegenstand der Erklärung: Brauchwasserumwälzpumpe
Typ: go.future
Ausführung: Z+

Wir erklären in alleiniger Verantwortung, dass die oben genannten Produkte, auf die sich diese EU-Konformitätserklärung bezieht, mit den folgenden Normen und Richtlinien übereinstimmen:

Elektromagnetische Verträglichkeit Richtlinie 2014/30/EU

EN 55014-1 : 2006 + A1 : 2009 + A2 : 2011

EN 55014-2 : 1997 + A1 : 2001 + A2 : 2008

EN 61000-3-2 : 2014

EN 61000-3-3 : 2013

Niederspannungsrichtlinie 2014/35/EU

EN 16297-1 : 2012

EN 60335-2-51 : 2003 + A1 : 2008 + A2 : 2012

RoHS 2011/65/EU

Diese Erklärung wird verantwortlich für den Hersteller abgegeben durch:

Frank Kerstan
Geschäftleitung

Zielonka, 04.05.2021



2 Sicherheitshinweise

2.1 Allgemeines

Diese Einbau- und Betriebsanleitung ist Bestandteil des Produktes und enthält grundlegende Informationen, die bei Montage, Betrieb und Wartung zu beachten sind. Aus diesem Grund muss sie unbedingt vor der Aufstellung vom Monteur und dem zuständigen Fachpersonal bzw. Betreiber gelesen werden.

Es sind nicht nur die allgemeinen unter Punkt 2 genannten Sicherheitshinweise zu beachten sondern auch die in den anderen Abschnitten genannten speziellen Sicherheitshinweise. Dieser Anleitung ist eine Kopie der EU-Konformitätserklärung beigelegt. Bei einer mit uns nicht abgestimmten Änderung verliert diese ihre Gültigkeit.

2.2 Kennzeichnung von Hinweisen in der Betriebsanleitung



Allgemeines Gefahrensymbol
Warnung! Gefahr von Personenschäden!
Die bestehenden Vorschriften zur Unfallverhütung sind zu beachten.



Warnung! Gefahr durch elektrische Spannung! Gefährdungen durch elektrische Energie sind auszuschließen.
Weisungen lokaler oder genereller Vorschriften (z. B. IEC, VDE usw.) und der örtlichen Energieunternehmen sind zu beachten.

Hinweis

Hier stehen nützliche Hinweise zur Handhabung des Produktes. Sie machen auf mögliche Schwierigkeiten aufmerksam und sollen für einen sicheren Betrieb sorgen.

Direkt am Produkt angebrachte Hinweise wie zum Beispiel:

- Drehrichtungspfeil
- Typenschild
- Kennzeichnung der Anschlüsse müssen unbedingt beachtet werden und in einem gut lesbaren Zustand gehalten werden.

2.3 Personalqualifikation

Das Personal für die Montage, Bedienung und Wartung muss die entsprechende Qualifikation aufweisen. Verantwortungsbereich, Zuständigkeit und Überwachung des Personals sind durch den Betreiber sicherzustellen.



Sollte das Personal nicht die erforderlichen Kenntnisse aufweisen, so ist dieses entsprechend zu schulen oder zu unterweisen.

Dieses Gerät kann von **Kindern** ab 8 Jahren und darüber sowie von Personen mit verringerten physischen, sensorischen oder mentalen Fähigkeiten oder Mangel an Erfahrung und Wissen genutzt werden, wenn sie beaufsichtigt oder bezüglich des sicheren Gebrauchs des Geräts unterwiesen wurden und sie die daraus resultierenden Gefahren verstehen. **Kinder** dürfen nicht mit dem Gerät spielen. Reinigung und **Benutzer-Wartung** dürfen nicht von **Kindern** ohne Beaufsichtigung durchgeführt werden.



2.4 Gefahren bei Nichtbeachtung der Sicherheitshinweise

Werden die Sicherheitshinweise nicht beachtet, kann dies eine Gefährdung von Personen, Umwelt und Anlage zur Folge haben. Die Nichtbeachtung der Sicherheitshinweise führt zum Verlust jeglicher Schadenersatzansprüche.

Mögliche Gefährdungen sind zum Beispiel:

- Gefährdungen von Personen durch elektrische und mechanische Einwirkungen.
- Versagen wichtiger Funktionen der Anlage.
- Gefährdung der Umwelt durch Austreten von Flüssigkeiten in Folge eines Lecks.
- Versagen vorgeschriebener Reparatur- und Wartungsarbeiten.

2.5 Sicherheitsbewusstes Arbeiten

Die in dieser Anleitung aufgeführten Sicherheitshinweise und auch die bestehenden nationalen Unfallverhütungsvorschriften sind zu beachten. Bestehen außerdem interne Vorschriften des Betreibers der Anlage, so sind auch diese zu beachten.

2.6 Sicherheitshinweise für den Betreiber

- ein evtl. vorhandener Berührungsschutz vor sich bewegenden Teilen darf bei der sich in Betrieb befindlichen Anlage weder entfernt noch außer Funktion gesetzt werden.
- sollten durch ein Leck Flüssigkeiten austreten, so sind diese so aufzufangen oder abzuleiten, dass keine Gefährdungen für Personen oder die Umwelt entstehen können.

- Gefährdungen durch elektrische Energie müssen ausgeschlossen werden. Hierzu sind z. B. die Vorschriften des VDE und der lokalen Energieversorgungsunternehmen zu beachten.
- Sollten an der Anlage Gefahren durch heiße oder kalte Teile auftreten, so müssen diese mit einem Berührungsschutz versehen werden.
- Leicht entzündliche Stoffe sind vom Produkt fernzuhalten.



2.7 Sicherheitshinweise für Montage und Wartungsarbeiten

Der Betreiber der Anlage ist dafür verantwortlich, dass alle Montage- oder Wartungsarbeiten von qualifiziertem Fachpersonal vorgenommen werden. Sie müssen sich vorher anhand der Bedienungsanleitung mit dem Produkt vertraut gemacht haben. Arbeiten an der Pumpe sind grundsätzlich nur im Stillstand der Anlage zulässig.

Es muss eine sichere Trennung vom Stromnetz erfolgen. Hierzu den Gerätestecker abziehen. Vorgeschriebene Vorgehensweisen zum Stillsetzen sind gegebenenfalls aus der Betriebsanleitung zu entnehmen. Nach Beendigung der Arbeiten sind alle Schutzeinrichtungen, wie zum Beispiel ein Berührungsschutz wieder vorschriftsmäßig anzubringen.

2.8 Eigenmächtiger Umbau und Ersatzteilherstellung

Veränderungen oder Umbau des Produktes sind nur in vorheriger Absprache mit dem Hersteller zulässig. Für Reparaturen sind nur Originalersatzteile zulässig. Es darf nur vom Hersteller



zugelassenes Zubehör verwendet werden. Werden andere Teile verwendet, so ist eine Haftung des Herstellers für die daraus entstehenden Folgen ausgeschlossen.

2.9 Unzulässige Betriebsweisen

Wird die Pumpe vom Netz getrennt, muss vor Wiedereinschalten eine Wartezeit von mindestens 1 Minute eingehalten werden. Die Einschaltstrombegrenzung der Pumpe ist sonst wirkungslos und es kann zu Funktionsstörungen, oder Beschädigungen eines evtl. angeschlossenen Heizungsreglers kommen. Die Betriebssicherheit der Pumpe ist nur bei bestimmungsgemäßer Verwendung gewährleistet. Punkt 4 dieser Betriebsanleitung ist hierbei zu beachten. Die in den technischen Daten angegebenen Grenzwerte sind unbedingt einzuhalten.



3 Transport und Lagerung

Das Produkt ist sofort nach Erhalt auf etwaige Transportschäden hin zu untersuchen. Sollten Transportschäden festgestellt werden, so sind diese beim Spediteur geltend zu machen.

Unsachgemäßer Transport und unsachgemäße Lagerung können zu Personenschäden oder zu Schäden am Produkt führen.

- Bei Lagerung und Transport ist das Produkt vor Frost, Feuchtigkeit und Beschädigungen zu schützen.
- Die Pumpe niemals an Anschlusskabel oder Klemmkasten tragen, sondern nur am Pumpengehäuse.
- Sollte die Verpackung durch Feuchtigkeit aufgeweicht worden sein, kann ein Herausfallen der Pumpe zu ernstesten Verletzungen führen.



WITA go.future Z+

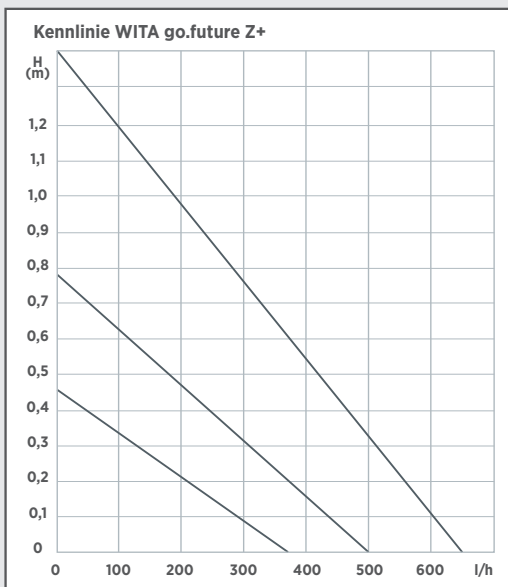
4 Bestimmungsgemäße Verwendung

Diese Brauchwasserpumpe wird zur Zirkulation von Warmwasser in Ein- und Zweifamilienhäusern mit einer Leitungslänge bis zu 50m eingesetzt. Durch die Zirkulationspumpe wird erreicht, dass an der Verbrauchsstelle warmes Wasser ohne Zeitverzögerung zur Verfügung steht, wenn es benötigt wird. Die Pumpe kann das warme Wasser den ganzen Tag Temperaturgesteuert zur Verfügung stellen, oder für einstellbare Zeiträume.



5 Angaben über das Erzeugnis

5.1 Technische Daten go.future Z+



Maximale Förderhöhe	1,4 m
Maximaler Durchfluss	650 l/h
Leistungsaufnahme P1 (W)	2,5 – 7,0
Versorgungsspannung	230V AC (187-253 VAC) 50Hz (60Hz)
Emissions- Schalldruckpegel	LB ≤ 40dBA, Prüfverfahren GB29529
Schutzart	IP44
Betriebs Umgebungstemperatur	0 bis 40 °C
Medientemperatur	+5 bis 65°C



WITA go.future Z+

Systemdruck Max.	10 bar (1 MPa)
Minimaler Einlaufwasserdruck	0,005 MPa
Zugelassene Fördermedien	sauberes Trinkwasser bis < 20° dH partikelfrei, faserfrei und pH-neutral
Abmessungen	81 mm x 81 mm x 131 mm (L x B x H)
Gewicht	1,2 kg
Anschlüsse	IG ½"

Vorsicht!

Unzulässige Fördermedien können die Pumpe zerstören,
sowie Personenschäden hervorrufen.

Unbedingt Herstellerangaben und Sicherheitsdatenblätter berücksichtigen!

Hinweis

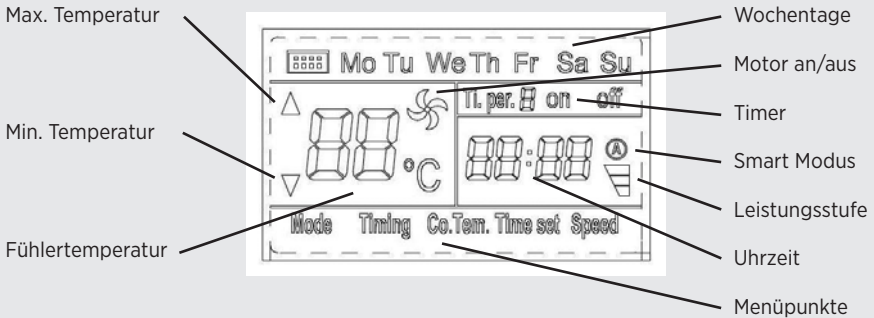
5.2 Lieferumfang

- Original Einbau- und Betriebsanleitung
- Pumpe
- 2 Flachdichtungen
- Pumpenstecker
- Isolierung

6 Beschreibung der Pumpe

In einem durchschnittlichen Haushalt werden 10 bis 20% des Stromverbrauchs durch herkömmliche Standardpumpen verursacht. Durch den Einsatz der go.future Z+ kann der Energieverbrauch gegenüber einer herkömmlichen Umwälzpumpe bis ca. 80% gesenkt werden. Die hydraulische Leistung konnte gegenüber den Standardpumpen nahezu gleichgehalten werden.

7 Bedienung



Betriebsartarten der Pumpe

Die Pumpe hat drei unterschiedliche Betriebsarten.

1. Temperatur Steuerung ohne Zeitschaltfunktion
2. Timer Modus (Temperatursteuerung mit einstellbarer Zeitschaltfunktion)
3. Smart-Modus (Temperatursteuerung mit voreingestellten Timerwerten)

7.1 Temperatur Steuerung ohne Zeitschalt Funktion

Nach dem Einschalten leuchtet das „Mode“ Symbol unten links im Display. Die Pumpe läuft in dieser Betriebsart 24 Stunden am Tag. Wenn die Temperatur des Wassers in der Rohrleitung niedriger ist als die eingestellte Starttemperatur, wird die Pumpe eingeschaltet, bis die Temperatur des Wassers in der Rohrleitung die eingestellte Stoptemperatur erreicht.

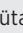
Drücken Sie die linke Menütaste "☰", um in den Auswahlmodus zu gelangen, im unteren Teil des Displays blinkt zur Anzeige des aktuellen Standardmodus "Mode", drücken Sie die Taste "OK", um direkt in den Temperatursteuermodus zu gelangen. Wenn das Wort "Mode" aufhört zu blinken und permanent leuchtet, ist die Einstellung abgeschlossen. Der Temperaturbereich kann wie in Kapitel 7.4 beschrieben verändert werden.




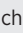
7.2 Timer Modus (Temperatursteuerung mit einstellbarer Zeitschaltfunktion)



Wenn der Timer Modus eingeschaltet ist, leuchtet das „Timer“-Symbol. Für jeden Tag der Woche sind drei Ein- und Ausschaltzeiten einstellbar. Die Pumpe wird zur eingestellten Zeit eingeschaltet, wenn die Temperatur des Leitungswassers niedriger als die eingestellte Starttemperatur ist, und läuft bis die Temperatur des Leitungswassers die eingestellte Stopptemperatur erreicht.

Zum Einstellen der Zeiträume ist folgendermaßen vorzugehen:

Drücken Sie die linke Menütaste , um in den Auswahlmodus zu gelangen, drücken Sie die "+"-Taste, um in den Timer Modus zu gelangen (es wird dann "Timing" angezeigt). Drücken Sie die OK-Taste. Das Timer Symbol hört auf zu blinken und der Wochentag blinkt. Wählen sie mit den "+"-Tasten den Wochentag aus, für den Sie Zeiten einstellen möchten. Bestätigen Sie diesen mit OK. Hinter „Ti per“ blinkt die Zahl „1“. Dies ist der erste Programmplatz für den Zeiten eingestellt werden können. Sie können jetzt durch Drücken der "+"-Tasten noch zwei weitere Programmplätze auswählen. Bestätigen Sie den Programmplatz den Sie ändern möchten mit OK. Stellen Sie nun mit den "+"-Tasten die Stunden für die Einschaltzeit ein. Betätigen sie dies mit OK. Jetzt blinken die Minuten und können verändert werden. Mit „OK“ bestätigen. Jetzt blinken die Stunden für die Ausschaltzeit. Nach dem Einstellen bestätigen Sie wieder mit „OK“. Nun können Sie die Minuten für die Ausschaltzeit einstellen. Wieder mit „OK“ bestätigen. Nun blinkt wieder der Wochentag und Sie können die Einstellungen für die anderen Wochentage vornehmen. Nach ca. 10 Sekunden ohne Tastendruck werden die Einstellungen übernommen. Die Pumpe schaltet automatisch in den Normalbetrieb um und arbeitet jetzt mit den eingestellten Zeiten. Sie können die Zeiten jederzeit wieder wie beschrieben verändern.

7.3 Smart Modus

Halten Sie die Menütaste  3 Sekunden lang gedrückt, um den Smart-Modus einzuschalten. Nach dem Einschalten leuchtet das Automatiksymbol  auf, und die Pumpe läuft standardmäßig im eingestellten Temperaturbereich während dreier Perioden: 6:00-9:00, 11:00-13:00, 21:00-23:00. Wenn die Temperatur des Leitungswassers niedriger ist als die eingestellte Starttemperatur, wird die elektrische Pumpe eingeschaltet und läuft bis die Temperatur des Leitungswassers die eingestellte Stopptemperatur erreicht hat. Die Zeiteinstellung kann angepasst werden. Gehen Sie hierzu folgendermaßen vor:

Drücken Sie im eingeschalteten Smartmodus (Das  Symbol leuchtet) die linke Menütaste , um in den Auswahlmodus zu gelangen, drücken Sie die "+"-Taste, um in den Timer Modus zu gelangen (es wird dann "Timing" angezeigt). Drücken Sie die OK-Taste. Das Timer Symbol hört auf zu blinken und der Wochentag blinkt. Wählen sie mit den "+"-Tasten den Wochentag aus, für den Sie Zeiten einstellen möchten. Bestätigen Sie diesen mit OK. Hinter „Ti per“ blinkt die Zahl „1“. Dies ist der erste Programmplatz für den Zeiten eingestellt werden können. Sie

können jetzt durch Drücken der "+"-Tasten noch zwei weitere Programmplätze auswählen. Bestätigen Sie den Programmplatz den Sie ändern möchten mit OK. Stellen Sie nun mit den "+"

WITA go.future Z+

"-"-Tasten die Stunden für die Einschaltzeit ein. Betätigen sie dies mit OK. Jetzt blinken die Minuten und können verändert werden. Mit „OK“ bestätigen. Jetzt blinken die Stunden für die Ausschaltzeit. Nach dem Einstellen bestätigen Sie wieder mit „OK“. Nun können Sie die Minuten für die Ausschaltzeit einstellen. Wieder mit „OK“ bestätigen. Nun blinkt wieder der Wochentag und Sie können die Einstellungen für die anderen Wochentage vornehmen. Nach ca. 10 Sekunden ohne Tastendruck werden die Einstellungen übernommen. Die Pumpe schaltet automatisch in den Normalbetrieb um und arbeitet jetzt mit den eingestellten Zeiten. Sie können die Zeiten jederzeit wieder wie beschrieben verändern. Um den Smart Modus zu verlassen drücken Sie die Menütaste "☰" erneut für 3 Sekunden. Hierdurch wechselt die Pumpe vom Smart Modus in den Timer Modus.

7.4 Temperatur Einstellung

Die Stoptemperatur und die Starttemperatur der Pumpe kann verändert werden. Die Stoptemperatur ist mindestens 2 °C höher als die Starttemperatur, und der Temperatureinstellbereich beträgt 20 - 60 °C.

Einstellung Starttemperatur, Stoptemperatur:

Drücken Sie die Menütaste "☰" unten links, um in den Auswahlmodus zu gelangen. Drücken Sie dann die "+" "-"-Tasten bis „Co.Tem“ angezeigt wird, danach drücken Sie "OK", um in den Temperatureinstellmodus zu gelangen. Im Temperatureinstellmodus können sie durch Drücken der Taste "OK" zwischen der Start- und Stoptemperatur umschalten.

Drücken der "+" "-"-Tasten verändert die Start- oder Stoptemperatur, dieses Symbol "▼" bedeutet, dass die Starttemperatur eingestellt wird, wenn dieses Symbol "▲" anzeigt wird, bedeutet dies, dass die Stoptemperatur eingestellt wird.

Nach einer Wartezeit von ca. 7 Sekunden schaltet die Pumpe in den Normalbetrieb um und die Pumpe arbeitet im eingestellten Temperaturbereich.

7.5 Zeiteinstellung

Drücken Sie die Menütaste "☰" unten links, um in den Auswahlmodus zu gelangen, drücken Sie die "+" "-"-Taste bis zum Menüpunkt "Time Set", drücken Sie dann die "OK"-Taste, um zur Zeiteinstellung zu gelangen. Zunächst blinkt im Display die Anzeige für einen Wochentag, drücken Sie die "+" "-"-Taste zum Einstellen des Wochentages für den die Einstellungen vorgenommen werden sollen. Drücken Sie die "OK"-Taste, um die Wochentag festzulegen. Drücken Sie die "+" "-"-Tasten, um die aktuelle Stunde einzustellen. Weiter mit der "OK"-Taste. Drücken Sie die "+" "-"-Tasten um die aktuelle Minute einzustellen. Weiter mit der "OK"-Taste. "Time set" blinkt und nach ca. 10 Sekunden schaltet die Pumpe in den Normalbetrieb um. Die aktuelle Zeit ist jetzt eingestellt.



7.6 Einstellung der Drehzahlstufe

Die Pumpe verfügt über drei Leistungsstufen.

Die eingestellte Stufe wird im Display durch diese drei Balken angezeigt.

Je mehr Balken angezeigt werden umso höher ist die eingestellte Leistung

Stufe 1 entspricht 80% Drehzahl

Stufe 2 entspricht 90% Drehzahl

Stufe 3 entspricht der vollen Drehzahl

Einstellung der Drehzahlsteuerung:

Drücken Sie die Menütaste "☰" unten links, um in den Auswahlmodus zu gelangen, drücken

Sie die "+" "-"-Taste bis der Menüpunkt "Speed" angezeigt wird. Drücken Sie die "OK"-Taste, um

in die Stufeneinstellung zu gelangen, drücken Sie die "+" "-"-Taste für die Stufeneinstellung.

Drücken Sie Abschließend auf die OK Taste. "Speed" blinkt und nach ca. 10 Sekunden schaltet

die Pumpe in den Normalbetrieb um. Die gewünschte Stufe ist jetzt eingestellt.



8 Montage

Der Einbau der Zirkulationspumpe erfolgt in der Leitung, in der Regel direkt vor dem Brauchwasserspeicher und zwar so, dass das Wasser von der letzten Zapfstelle über die Zirkulationsleitung in den Speicher zurückgepumpt wird. Druckseitig (Primarseitig) der Pumpe muss ein Rückschlagventil eingebaut werden, welches verhindert, dass die Pumpe beim Öffnen des Zapfhahnes rückwärts durchströmt wird. An der Saugseite (sekundarseitig) der Pumpe wird zur Vereinfachung der Wartung eine Absperrarmatur eingebaut. Spannungsfreie Montage mit waagrecht liegendem Pumpenmotor durchführen (Richtungspfeil auf dem Pumpengehäuse zeigt die Flussrichtung an) Bei Wärmedämmarbeiten darauf achten, dass der Pumpenmotor und das Elektronikgehäuse nicht gedämmt werden. Der Temperaturfühler ist an der Rücklaufleitung (Zirkulationsleitung) anzubringen.

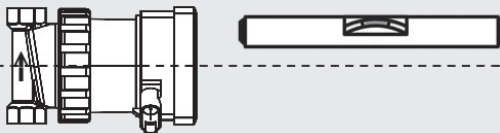
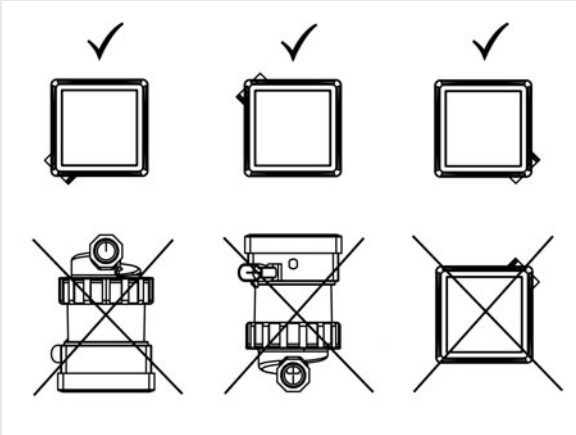


Fig. 1

Spannungsfreie Montage mit waagrecht liegendem Pumpenmotor durchführen (Richtungspfeil auf dem Pumpengehäuse zeigt die Flussrichtung an) (Fig.1). Bei Wärmedämmarbeiten darauf achten, dass der Pumpenmotor und das Elektronikgehäuse nicht gedämmt werden.

Zulässige Einbaulagen beachten:



9 Elektrischer Anschluss

Achtung Lebensgefahr!

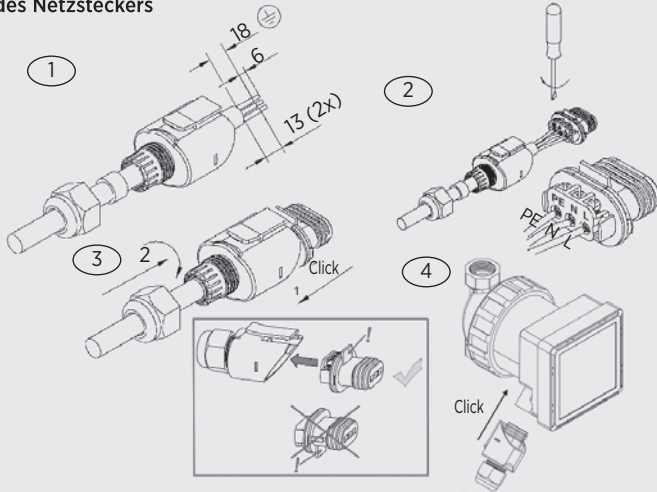


Unsachgemäße Installation und unsachgemäßer elektrischer Anschluss können lebensgefährlich sein. Gefährdungen durch elektrische Energie sind auszuschließen.

- Installation und elektrischen Anschluss nur durch Fachpersonal und gemäß der geltenden Vorschriften (z.B. IEC,VDE usw.) durchführen lassen!
- Stromart und Spannung müssen den Angaben des Typenschildes entsprechen.
- Vorschriften der lokalen Energieversorger beachten!
- Unfallverhütungsvorschriften beachten!
- Niemals am Netzkabel ziehen
- Kabel nicht knicken
- Keine Gegenstände auf das Kabel stellen
- Bei Einsatz der Pumpe in Anlagen mit Temperaturen über 90°C muss eine entsprechend wärmebeständige Anschlussleitung verwendet werden.
- Bei der Installation entstehen Gefährdungen durch scharfe Kanten oder Grate.
- Pumpe niemals durch Tragen am Netzkabel transportieren.
- Es besteht Verletzungsgefahr durch Herabfallen der Pumpe.

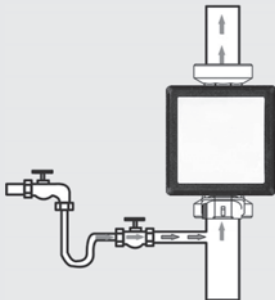


9.1 Montage des Netzsteckers



Schließen Sie das Netzkabel wie dargestellt an die Pumpe an. **Vorsicht Netzspannung!** Unbedingt die erforderlichen Schutz- Maßnahmen, VDE-Vorschriften und örtlichen Bestimmungen beachten. Der Leiterquerschnitt darf nicht kleiner als 0,75 mm² sein. Bei Verwendung von feindrätigen Leitungen sind Aderendhülsen zu benutzen.

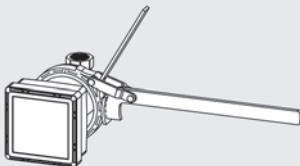
10 Anlage füllen und entlüften



Vor Inbetriebnahme der Pumpe ist die Anlage gründlich zu spülen, damit keine Verunreinigungen oder Fremdkörper in der Anlage verbleiben. Anlage sachgerecht füllen und entlüften. Eine unvollständige Entlüftung führt zu Geräuschentwicklung in der Pumpe und Anlage.

Hinweis

Warnung! Verbrennungsgefahr!
Je nach Betriebszustand der Anlage kann die gesamte Pumpe sehr heiß werden.



Überwurfmutter mit 30 Nm Drehmoment festziehen. Filterschlüssel verwenden.

11 Wartung/Service

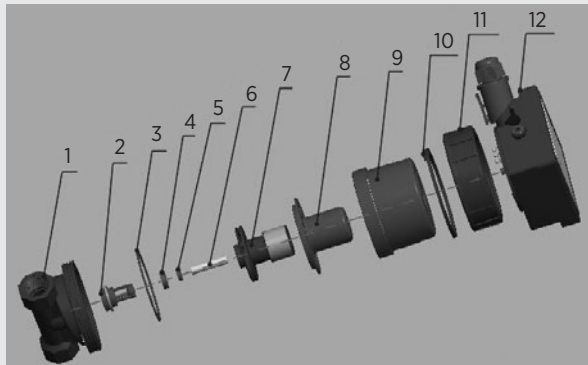
Die Pumpe ist nahezu wartungsfrei. Wenn die Pumpe längere Zeit nicht in Betrieb war, oder das System stark verschmutzt ist, kann der Rotor blockieren. Dies wird durch blinken der oberen LED angezeigt.

Durch Abnehmen des Pumpenkopfs (Überwurfmutter lösen und Pumpenkopf abnehmen) ist das Laufrad zugänglich und kann abgenommen werden. Damit kann eine Blockade gelöst und/oder die Pumpe gereinigt werden.

Überwurfmutter anschließend mit 30 Nm Drehmoment festziehen.

Vor Wartungs- Reinigungs- und Reparaturarbeiten Anlage spannungsfrei schalten und gegen unbefugtes Wiedereinschalten sichern. Bei hohen Wassertemperaturen und Systemdrücken Pumpe vorher abkühlen lassen. Es besteht Verbrühungsgefahr!

1. Pumpenkopf
2. Stützsäule
3. O-Ring Dichtung
4. Drucklagergehäuse
5. Keramikwelle
6. Welle
7. Laufrad
8. Abschirmhülse
9. Kunststoffdichtung Motor
10. Dichtungsringe
11. Sicherungsring
12. Gehäuse für Elektronik





12 Störungen, Ursachen und Beseitigungen

Wartungsarbeiten oder Reparaturversuche dürfen nur von Fachpersonal unternommen werden. Vor Wartungs-, Reinigungs- und Reparaturarbeiten Anlage spannungsfrei schalten und gegen unbefugtes Wiedereinschalten sichern. Bei hohen Wassertemperaturen und Systemdrücken Pumpe vorher abkühlen lassen. **Es besteht Verbrühungsgefahr!**

Fehlerbild oder Codeanzeige der Pumpe	mögliche Ursache	Abhilfe
Pumpe fordert nicht; Anzeige leuchtet nicht	Fehler in der Spannungsversorgung	Netzspannung an der Pumpe überprüfen. Gegebenenfalls Schutzschalter wieder einschalten. Reset durchführen* Besteht der Fehler weiterhin muss die Pumpe ersetzt werden.
Pumpe läuft; fordert aber kein Wasser	Luft in der Anlage	Anlage entlüften (siehe Kapitel 10 in der Anleitung)
	Schieber geschlossen	Absperrschieber öffnen
Geräusche in der Anlage	Luft im System	Anlage entlüften (siehe Kapitel 10 in der Anleitung)
	Pumpenleistung zu hoch	Pumpeneinstellungen überprüfen
E1	Kurzschluss Temperatursensor	Bei einem Kurzschluss im Temperatursensor meldet die Pumpe einen Fehler und stellt den Betrieb ein. Innerhalb von 10s nach der Fehlerbehebung wird der Normalbetrieb wieder aufgenommen.
E2	Temperatursensor nicht angeschlossen	Wenn der Temperatursensor nicht angeschlossen ist, meldet die Pumpe einen Fehler und stellt den Betrieb ein. Innerhalb von 10s nach der Fehlerbehebung wird der Normalbetrieb wieder aufgenommen.
E3, E4, E5	Elektronikfehler	Reset durchführen* Besteht der Fehler weiterhin muss die Pumpe ersetzt werden.
E6	Rotorblockierung	Wenn die Pumpe blockiert ist, wird der Motor gestoppt, um weitere Schäden zu verhindern. Nach 5 aufeinanderfolgenden Startversuchen stoppt die Pumpe und der Fehler wird angezeigt. Wartung durchführen (siehe Kapitel 11 in der Anleitung). Besteht der Fehler weiterhin muss die Pumpe ersetzt werden.
E7	Elektronikfehler	Reset durchführen* Besteht der Fehler weiterhin muss die Pumpe ersetzt werden.
E9	Überspannungsschutz	Wenn die Versorgungsspannung höher als 253 V ist, stoppt der Motor und es wird der Fehler angezeigt. Ist die Netzspannung wieder normal, schaltet die Pumpe nach max. 10 s wieder in den Normalbetrieb zurück.
Ea	Unterspannungsschutz	Wenn die Versorgungsspannung niedriger als 187 V ist, stoppt der Motor und es wird der Fehler angezeigt. Ist die Netzspannung wieder normal, schaltet die Pumpe nach max. 10 s wieder in den Normalbetrieb zurück.
Eb	Elektronikfehler	Reset durchführen* Besteht der Fehler weiterhin muss die Pumpe ersetzt werden.



WITA go.future Z+

* Reset durchführen:

Drücken Sie die Plus- und Minustaste gleichzeitig für 5s, um die Werkseinstellungen wiederherzustellen. Die Uhr wird auf Dienstag 8:00 Uhr zurückgestellt.

Besondere Betriebszustände

1. Limit für Dauerbetrieb

Die maximale Laufzeit der Pumpe beträgt jeweils 30min, danach geht sie in einen 5minütigen Ruhezustand über. Wenn die Startbedingungen (Temperatur, Timer „on“) erfüllt sind läuft sie danach wieder an.

2. Frostschutz

Wenn die Wassertemperatur niedriger als 5 Grad ist, wird der Wasserstrom in Umlauf gebracht, um sicherzustellen, dass die Rohrleitung nicht einfriert. In diesem Fall läuft die Pumpe 5 Minuten lang mit niedriger Geschwindigkeit. Sobald 10°C an der Zirkulationsleitung erreicht sind, wird die Frostschutzfunktion gestoppt.

3. Entkalkungsschutz

Wenn der Motor länger als 24h nicht in Betrieb war, wird er 10 Sekunden lang mit der niedrigsten Drehzahl betrieben. Hierdurch wird sichergestellt, dass der Pumpenrotor nicht durch Kalkansammlungen blockiert.

13 Entsorgung

Die Pumpe sowie deren Einzelteile gehören nicht in den Hausmüll sondern müssen umweltgerecht entsorgt werden! Nehmen Sie hierfür bitte die öffentlichen oder privaten Entsorgungsgesellschaften in Anspruch. Im Downloadbereich unserer Homepage befindet sich eine Auflistung der in unseren Produkten verwendeten Materialien. (www.wita.de)

Hinweis



Table of Contents

1 Declaration of Conformity	21
2 Safety Instructions	22
2.1 General	22
2.2 Identification of symbols in the operating instructions.....	22
2.3 Personnel qualification.....	23
2.4 Danger of not observing safety instructions.....	24
2.5 Safety-conscious work.....	24
2.6 Safety instructions for the operator.....	24
2.7 Safety instructions for installation and maintenance work.....	25
2.8 Unauthorised conversion and production of spare parts.....	25
2.9 Unpermitted operation	26
3 Transport and Storage	26
4 Intended Use	27
5 Information About the Product	27
5.1 Technical data go.future Z+	27
5.2 Scope of delivery.....	28
6 Description of the Pump	28
7 Pump Settings and Output	29
7.1 Temperature control without time switch function	29
7.2 Timer mode (temperature control with adjustable timer function).....	30
7.3 Smart mode	30
7.4 Temperature setting.....	30
7.5 Time setting.....	31
7.6 Setting the speed level.....	31
8 Installation	32
9 Electrical Connection	33
9.1 Assembling the power plug	34
10 Filling and Venting the System	34
11 Service and Maintenance	35
12 Faults, Causes and Remedies	35
13 Disposal	37



WITA go.future Z+

EC Declaration of Conformity

Name of the issuer: Wita Sp. z o.o.
86-005 Białe Błota,
Zielonka ul. Biznesowa 22

Subject of the declaration: circulation pump
Type: go.future
Design: Z+

We declare with sole responsibility that the products specified above, to which this EU Declaration of Conformity refers, fulfil the following standards and guidelines:

Electromagnetic Compatibility Directive 2014/30/EU

EN 55014-1 : 2006 + A1 : 2009 + A2 : 2011

EN 55014-2 : 1997 + A1 : 2001 + A2 : 2008

EN 61000-3-2 : 2014

EN 61000-3-3 : 2013

Low Voltage Guideline 2014/35/EU

EN 16297-1 : 2012

EN 60335-2-51 : 2003 + A1 : 2008 + A2 : 2012

RoHS 2011/65/EU

This declaration is submitted for and on behalf of the manufacturer by:

A handwritten signature in black ink that reads "Frank Kerstan".

Frank Kerstan
Management

Zielonka, 04.05.2021



2 Safety Instructions

2.1 General

These installation and operating instructions are a part of the product, and contain basic information that must be observed during installation, operation and maintenance. For this reason, the installer and specialist personnel or operators must read these instructions prior to set-up.

Please observe both the general safety instructions listed under section 2 and the special safety instructions detailed in the other sections.

A copy of the EC Declaration of Conformity is provided with these instructions. This declaration shall be deemed void in the event of a modification that has not been agreed with us.

2.2 Identification of notes in the operating instructions



General hazard symbol

Warning! Danger of personal injury!

Observe the relevant accident prevention regulations.



Warning! Danger from electrical voltage! Prevent hazards arising from electrical energy. Observe the instructions in local or general regulations (e.g. IEC, VDE, etc.), and those of the local energy supplier.

Note

This symbol indicates useful information for handling the product. It indicates potential difficulties and aims to ensure safe operation.

Signs attached directly on the product, such as:

- direction of rotation arrow
- type plate
- identification of connections must be strictly observed and kept in an easily legible state.

2.3 Personnel qualification

The personnel used for mounting, operation and maintenance must have relevant qualifications. Areas of responsibility and monitoring of personnel must be guaranteed by the owner/operator. If personnel do not have the necessary know-how, they must be trained or instructed accordingly. This device can be used by children at or above the age of 8 years, as well as by persons with reduced physical, sensory or mental capabilities, or who lack experience and knowledge, if they are supervised or have been instructed concerning the safe use of the device and if they understand the hazards arising from its use. Children may not play with the device. Cleaning and maintenance operations may not be carried out by children without supervision.





2.4 Danger of not observing safety instructions

Not observing the safety information can endanger persons, the environment and the system. Not observing the safety instructions shall result in the loss of any and all claims to warranty.

Potential dangers include:

- Hazards to persons through electrical and mechanical effects.
- Failure of important system functions.
- Hazard to the environment from escaping fluids resulting from a leak.
- Failure of prescribed repair and maintenance work.

2.5 Safety-conscious working

Observe the safety instructions detailed in this manual, along with the current national accident prevention regulations. Should the system operator also have their own internal regulations, these must also be observed.

2.6 Safety instructions for the operator

- Any existing touch guard protecting moving parts may be neither removed nor shut down while the system is in operation.
- In the event of a fluid leak, any fluids must be collected or diverted in a way that prevents hazards to persons and the environment from arising.
- Prevent hazards arising from electrical energy.

- Observe the instructions in local or general regulations (e.g. IEC, VDE, etc.), and those of the local energy supplier.
- In the event of hazards arising from the system due to contact with hot or cold parts, these parts must be fitted with a touch guard.
- Keep flammable substances away from the product.



2.7 Safety instructions for installation and maintenance work

The system operator is responsible for ensuring that all installation and maintenance work is carried out by qualified personnel. These persons must also have familiarised themselves in advance with the product using the operating instructions. Conducting work on the pump is only permitted when the system is shut down.

Ensure that the device is securely disconnected from the power supply. Disconnect the device plug to achieve this.

Prescribed instructions for shutting down the device can be found in the operating instructions. All protective mechanisms, such as a touch guard, must be correctly reattached after work.

2.8 Unauthorised conversion and production of spare parts

Modification or conversion of the product is only permitted after prior consultation with the manufacturer. Only use original spare parts for repairs. Only use accessories that have been approved by the manufacturer. The manufacturer shall bear no liability for any consequences resulting from the use of other parts.



2.9 Unpermitted operation

Modification or conversion of the product is only permitted after prior consultation with the manufacturer. Only use original spare parts for repairs. Only use accessories that have been approved by the manufacturer. The manufacturer shall bear no liability for any consequences resulting from the use of other parts.



3 Transport and Storage

After receiving the product, inspect it immediately for damage caused in transport. Should you detect any transport damage, assert a claim with the haulier.

Incorrect transport and storage can lead to personal injury or damage to the product.

- **Protect the product against frost, moisture and damage during transport and storage.**
- **Only carry the pump by the pump housing, and never by the connection cable or terminal box.**
- **If the packaging weakens due to moisture, this can lead to the pump falling out and causing severe injury.**



WITA go.future Z+

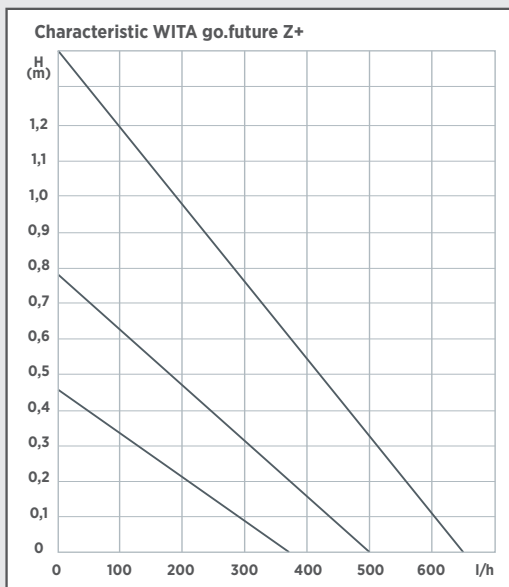
4 Intended Use

This domestic water pump is used to circulate hot water in one- and two-family houses with a cable length of up to 50m. The circulation pump ensures that hot water is readily available when it is needed. The pump can control the temperature of the warm water and make it available throughout the day, or for adjustable periods of time.



5 Information About the Product

5.1 Technical data go.future Z+



Maximum delivery height	1,4 m
Maximum flow	650 l/h
Power consumption P1 (W)	2,5 - 7,0
Supply voltage	230V AC (187-253 VAC) 50Hz (60Hz)
Emission- sound pressure level	LB ≤ 40dBA, test method GB29529
Degree of protection	IP44
Operation ambient temperature	0 to 40 °C
Media temperature	+5 to 65°C



WITA go.future Z+

Maximum system pressure	10 bar (1 MPa)
Minimum inlet water pressure	0,005 MPa
Approved pumping media	clean drinking water up to < 20° dH particle-free, fiber-free and pH-neutral
Dimensions	81 mm x 81 mm x 131 mm (L x B x H)
Weight	1,2 kg
Connections	IG ½"

Attention!

Impermissible fluids can destroy the pump and cause personal injury. It is essential to take the manufacturer's information and safety data sheets into account!

Note

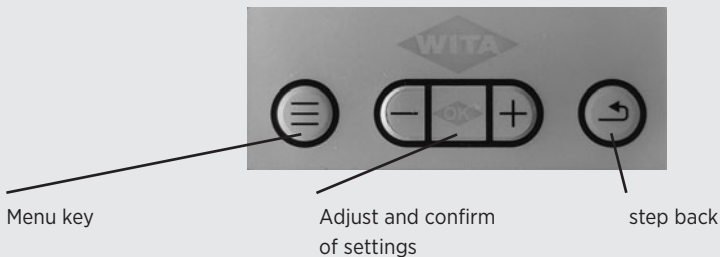
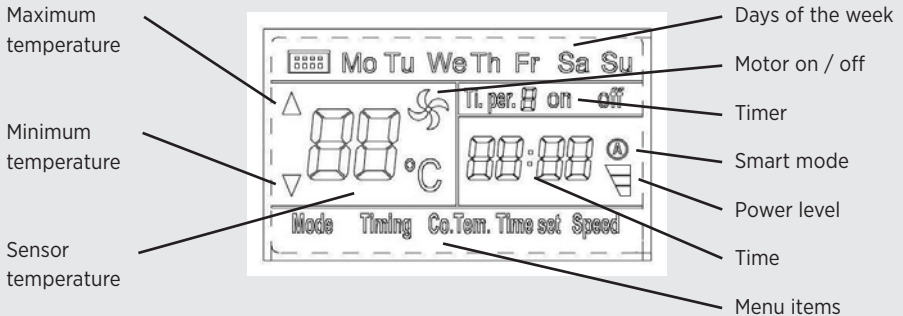
5.2 Scope of delivery

- Original installation and operating instructions
- Pump
- 2 flat gaskets
- Insulation
- Power plug

6 Description of the Pump

In an average household, around 10 to 20% of the energy consumption is caused by common standard pumps. The go.future Z+ pump can reduce energy consumption by up to 80% compared to a standard circulation pump, whilst maintaining the same level of hydraulic power.

7 Pump Settings and Output



Types of operation of the pump

The pump has three different operating modes.

1. Temperature control without time switch function
2. Timer mode (temperature control with adjustable timer function)
3. Smart mode (temperature control with preset timer values)

7.1 Temperature control without time switch function

After switching on, the "mode" symbol lights up at the bottom left of the display. The pump runs in this operating mode 24 hours a day. When the temperature of the water in the pipeline is lower than the set start temperature, the pump is switched on until the temperature of the water in the pipeline has reached the set stop temperature.

Press the left menu button to enter the selection mode. In the lower part of the display flashes to indicate the current standard mode "mode", press the button "OK" to go directly to the temperature control mode. When the word "fashion" ends flashing and permanently lit, the setting is complete. The temperature range can be changed as described in chapter 7.4.



7.2 Timer mode (temperature control with adjustable timer function)

When the timer mode is switched on, the "timer" symbol lights up. For every day of the week three switch-on and switch-off times can be set. The pump is switched on at the set time, if the temperature of the tap water is lower than the set start temperature, and runs until the temperature of the tap water reaches the set stop temperature.

To set the time periods, proceed as follows:

Press the left menu button "☰" to enter the selection mode, press the "+ -" button to enter the timer mode ("Timing" is then displayed). To press The OK button. The timer symbol stops flashing and the day of the week flashes. Choose Use the "+ -" buttons to select the day of the week for which you want to set the times. To confirm You this with OK. The number "1" flashes after "Ti per". This is the first program slot for the Times can be set. You can now press the "+ -" buttons two more Select further program positions. Confirm the program location you want to change with OK. Now use the "+ -" buttons to set the hours for the switch-on time. Press it this with OK. The minutes are now flashing and can be changed. Confirm with OK. Now the hours for the switch-off time flash. After setting, confirm again with "OK".

You can now set the minutes for the switch-off time. Confirm again with "OK". Now The day of the week flashes again and you can change the settings for the other days of the week make. The settings are applied after approx. 10 seconds without pressing a button. The pump automatically switches to normal operation and now works with the set Times. You can change the times at any time as described.

7.3 Smart mode

Press and hold the Menu button "☰" for 3 seconds to turn on Smart mode. After switching on, the automatic symbol (Ⓐ) lights up and the pump runs by default in the set temperature range for three periods: 6:00-9:00, 11:00-13:00, 21: 00-23: 00. If the temperature of the tap water is lower than the set start temperature, the electric pump is switched on and runs until the temperature of the tap water has reached the set stop temperature. The time setting can be adjusted become. To do this, follow these steps:

With the smart mode switched on (the (Ⓐ) symbol lights up) press the left menu button "☰", to enter the selection mode, press the "+ -" button to switch to the timer mode ("Timing" is then displayed). Press the OK button. The timer symbol stops to flash and the day of the week flashes. Use the "+ -" buttons to select the day of the week for which you want to set times. Confirm this with OK. "Ti per" flashes behind the number "1". This is the first program position for which times can be set. you you can now select two further program positions by pressing the "+ -" buttons.

Confirm the program location you want to change with OK. Now use the "+ -" buttons set the hours for the switch-on-time. Activate this with OK. Now the lights are flashing minutes and can be changed. Confirm with OK. The hours for the switch-off time will now flash.

WITA go.future Z+

After setting, confirm again with "OK". Now you can spend the minutes set the switch-off time. Confirm again with "OK". The day of the week and will now flash again You can make the settings for the other days of the week. After about 10 seconds the settings are adopted without pressing a button. The pump automatically switches to the normal operation and now works with the set times. You can change the times change at any time as described. To exit smart mode, press Menu button "☰" again for 3 seconds. This switches the pump from Smart mode to Timer mode.

7.4 Temperature setting

The stop temperature and the start temperature of the pump can be changed. The stop temperature is at least 2 ° C higher than the start temperature, and the temperature setting range is 20 - 60 ° C.

Setting start temperature, stop temperature:

Press the menu button "☰" at the bottom left to enter the selection mode. To press Then press the "+" "-" buttons until "Co.Tem" is displayed, then press "OK" to enter the Temperature setting mode. In the temperature setting mode, you can press Use the "OK" button to switch between the start and stop temperatures.

Pressing the "+" "-" buttons changes the start or stop temperature, this symbol "▼" means that the start temperature is set when this symbol "▲" is displayed means this that the stop temperature is set. After a waiting time of approx. 7 seconds, the pump switches to normal operation and the Pump works in the set temperature range.

7.5 Time setting

Press the menu button "☰" at the bottom left to enter the selection mode, press Press the "+" "-" button until you reach the "Time Set" menu item, then press the "OK" button to return to Time setting. First the day of the week flashes in the display, press Press the "+" "-" button to set the day of the week for which the settings are made should be. Press the "OK" button to set the day of the week. Press the "+" "-" buttons to set the current hour. Continue with the "OK" button. Press the "+" "-" buttons to set the current minute. Continue with the "OK" button. "Time set" flashes and after approx. 10 seconds the pump switches to normal operation. The current time is now set.



7.6 Setting the speed level

The pump has three power levels.

The set level is shown in the display by these three bars.

The more bars that are displayed, the higher the set output

Level 1 corresponds to 80% speed

Level 2 corresponds to 90% speed

Level 3 corresponds to full speed

Setting the speed control:

Press the menu button "⊕" at the bottom left to enter the selection mode, press the "+" button until the "Speed" menu item is displayed. Press the "OK" button to get to the level setting, press the "+/-" button for the level setting. Finally press the OK button. "Speed" flashes and switches after approx. 10 seconds the pump to normal operation. The desired level is now set.

8 Installation

The circulating pump is installed in the pipeline and as a rule, directly upstream of the service water reservoir in such a way that the water from the last tap is pumped back to the reservoir through the circulating pipeline. A check valve must be installed on the pump's discharge side (primary side) to prevent pump backflow when the tap is opened. Assemble the pump with the horizontally positioned pump motor when the power is shut off (the arrow on the pump housing shows the direction of flow). Ensure when performing the heat insulation work that the pump motor and the electronic housing are not insulated. The temperature sensor has to be mounted on the return flow pipe (circulation pipe).

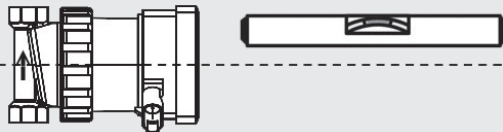
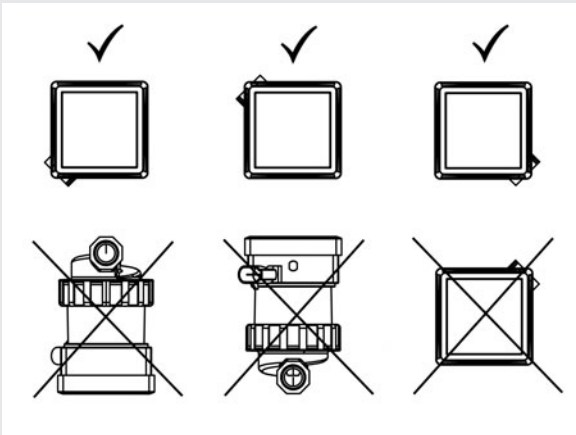


Fig. 1

Install the device with the power supply disconnected and with the pump motor lying horizontally (the arrow on the pump housing shows the direction of flow)(Fig. 1).

When performing insulation work, ensure that the pump motor and the electronics housing are not covered in insulation.

Observe the permissible mounting positions:



9 Electrical connection



Warning: Risk of death!

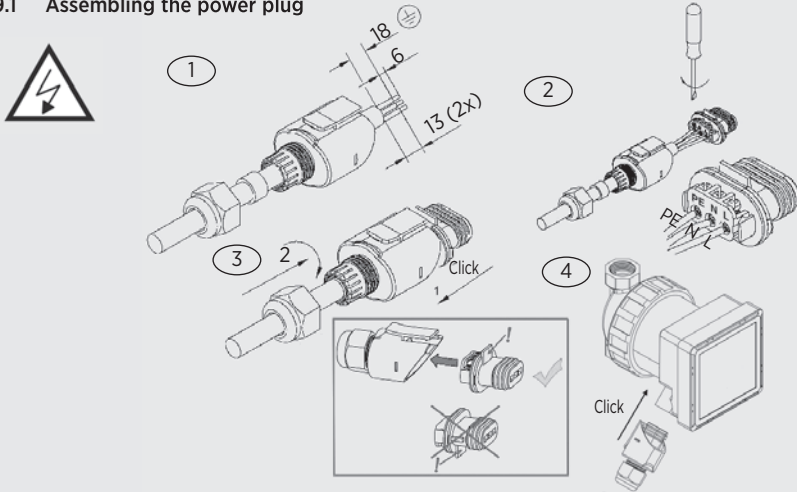
Improper installation and improper electrical connection can present a fatal hazard. Hazards posed by electrical power must be eliminated.

- Only have installation and electrical connection performed by a specialist and in line with the valid regulations (e.g. IEC, VDE, etc.)!
- The current type and voltage must correspond with the information on the type plate.
- Observe the specifications of local energy supplier!
- Observe accident prevention regulations!
- Never pull on the power cable
- Do not bend the cable
- Do not place any objects on the cable
- When using the pump in systems at temperatures over 90 °C, use a connection line that is suitably heat resistant.
- Hazards such as sharp edges and burrs arise during installation.
- When transporting the pump, never hold it by the power cable.
- The pump could cause an injury if it falls.



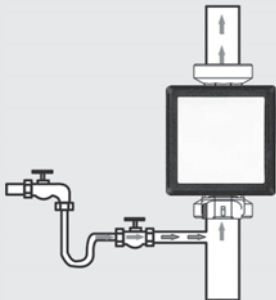
WITA go.future Z+

9.1 Assembling the power plug



Connect the power cable to the pump as shown. **Caution: Line voltage!** Observe the required protective measures, national body regulations and local provisions at all times. The cable cross-section may no smaller than 0.75 mm². Use ferrules if using fine-wire cables.

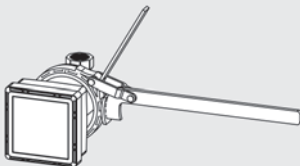
10 Filling and Venting the System



The system must be thoroughly flushed before the pump is started up to prevent contaminants or foreign bodies from remaining in the system. Fill and vent the system correctly. Incomplete venting can lead to noises in the pump and system.

Note

Warning! Risk of burns!
The entire pump can be very hot, depending on the operating state of the system.



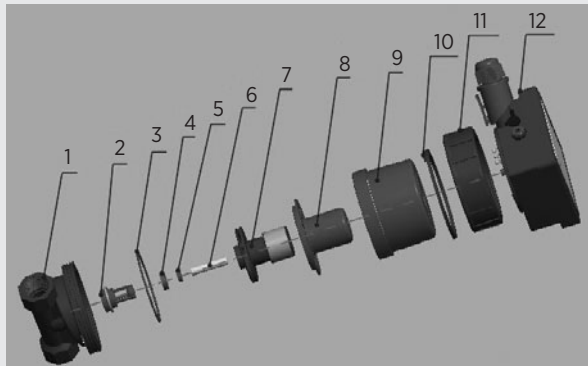
Tighten the union nut with 30 Nm torque. Use filter wrench.

11 Service and Maintenance

The pump is almost maintenance-free. If the pump has not been in operation for a long time, or that if the system is heavily soiled, the rotor can block. This is indicated by flashing the top LED displayed.

By removing the pump head (loosen the union nut and remove the pump head) the impeller is accessible and can be removed. This can solve a blockage and / or the pump should be cleaned. Then tighten the union nut with a torque of 30 Nm. Disconnect the system from the power supply and counteract before maintenance, cleaning and repair work. Secure unauthorized restart. At high water temperatures and system pressures Let the pump cool down beforehand. There is a risk of scalding!

1. Pump head
2. Support column
3. O-ring seal
4. Thrust bearing housing
5. Ceramic shaft
- 6th wave
7. Impeller
8. Shielding sleeve
9. Plastic engine gasket
10. O-rings
11. Circlip
12. Housing for electronics





12 Faults, Causes and Remedies

Maintenance work or repair attempts may only be undertaken by qualified persons. Switch off the power to the system before performing maintenance, cleaning or repair work, and secure it against unauthorised reactivation. Allow the pump to cool down in the event of high temperatures and system pressures. **There is a risk of scalds!**

Error or code display	Possible causes	Remedie
Pump does not supply indicator does not light up	Error in the power supply	Check the mains voltage on the pump. If necessary, switch on the circuit breaker again. Perform reset * If the error persists, the pump must be replaced.
The pump is running but does not supply water	Air in the system	vent the system (see capture 10)
	Valve closed	open the valve
Noise in the system	Air in the system	vent the system (see capture 10)
	Pump performance to high	check the pump settings
E1	short circuit temperature sensor	Reports in the event of a short circuit in the temperature sensor the pump fails and stops operating. Within 10s after the error has been corrected a normal operation resumed.
E2	Temperature sensor not connected	If the temperature sensor is not connected the pump fails and stops operating. Within 10s after the error has been corrected a normal operation resumed.
E3, E4, E5	electronic error	Perform reset * If the error persists, the pump must be replaced.
E6	rotor blocked	If the pump is blocked, the motor will stop, to prevent further damage. After 5 successive start attempts, the pump will stop and the error will be displayed. Maintenance has to be carry out (see chapter 11 in the instructions). If the error persists, the pump must be replaced
E7	electronic error	Perform reset * If the error persists, the pump must be replaced.
E9	over voltage protection	When the supply voltage is higher than 253V the motor stops and the error will be displayed. When the main voltage is normal again, the pump return back to normal operation after a maximum of 10 s
Ea	low voltage protection	When the supply voltage is lower than 187V the motor stops and anerror is displayed. When the mains voltage is normal again, the pump returns back to normal operation after a maximum of 10 s.
Eb	electronic error	Perform reset * If the error persists, the pump must be replaced.



WITA go.future Z+

*** Reset function**

Press the plus and minus buttons simultaneously for 5s to restore the factory settings. The clock is set back to Tuesday 8:00 a.m.

Special operating conditions**1. Limit for continuous operation**

The maximum running time of the pump is 30 minutes, after that it goes into a 5-minute idle state above. If the start conditions (temperature, timer "on") are met, it will run back again.

2. Frost protection

When the water temperature is lower than 5 degrees, the water flow is circulated to ensure that the pipeline does not freeze. In this case the pump will run for 5 minutes at low speed. As soon as 10 ° C is reached on the circulation line, the frost protection function is activated stopped.

3. Descaling protection

If the engine has not been in operation for more than 24 hours, it will run at the lowest for 10 seconds speed operated. This ensures that the pump rotor is not caused by limescale build-up blocked.

13 Disposal

Dispose of the pump and/or parts in an environmentally conscious way. To do this, please contact a public or private disposal organisation. A list of the materials used in our products is provided in the download area of our website. (www.wita.de)

Note



Spis treści

1 Deklaracja zgodności	38
2 Wskazówki bezpieczeństwa	40
2.1 Informacje ogólne	40
2.2 Oznaczenie wskazówek w instrukcji obsługi.....	40
2.3 Kwalifikacje personelu	41
2.4 Zagrożenia w przypadku nieprzestrzegania instrukcji bezpieczeństwa	42
2.5 Bezpieczna praca	42
2.6 Wskazówki bezpieczeństwa dla użytkownika	42
2.7 Wskazówki bezpieczeństwa dotyczące montażu i prac konserwacyjnych	43
2.8 Samowolna przebudowa i części zamiennie	43
2.9 Niewłaściwa obsługa.....	44
3 Transport i magazynowanie	44
4 Zastosowanie zgodne z przeznaczeniem	45
5 Informacje o produkcie	45
5.1 Dane techniczne go.future Z+	45
5.2 Zakres dostawy.....	46
6 Opis pompy	46
7 Obsługa	47
7.1 Regulacja temperatury bez funkcji sterowania czasowego	47
7.2 Tryb programatora czasowego (Timer) (regulacja temperatury z nastawianą funkcją sterowania czasowego).....	48
7.3 Tryb inteligentny (Smart)	48
7.4 Ustawienie temperatury	48
7.5 Ustawienie aktualnego czasu	49
7.6 Ustawienie poziomu prędkości obrotowej pompy.....	49
8 Montaż.....	50
9 Podłączenie elektryczne	51
9.1 Montaż wtyczki sieciowej.....	52
10 Napełnianie i odpowietrzanie instalacji.....	52
11 Konserwacja i serwis	53
12 Zakłócenia, przyczyny i usuwanie	54
13 Utylizacja	55



WITA go.future Z+

DEKLARACJA ZGODNOŚCI

Producent: Wita Sp. z o.o.
86-005 Białe Błota,
Zielonka ul. Biznesowa 22

Wyrób : Pompa cyrkulacyjna
Typ: go.future
Model : Z+

Deklarujemy z pełną odpowiedzialnością, że wyżej wymienione produkty, do których odnosi się niniejsza Deklaracja zgodności, spełniają następujące normy i wytyczne:

Dyrektywa w sprawie kompatybilności elektromagnetycznej 2014/30/EU

EN 55014-1 : 2006 + A1 : 2009 + A2 : 2011

EN 55014-2 : 1997 + A1 : 2001 + A2 : 2008

EN 61000-3-2 : 2014

EN 61000-3-3 : 2013

Dyrektywa niskonapięciowa 2014/35/EU

EN 60335-1 : 2012

EN 60335-2-51 : 2003 + A1 : 2008 + A2 : 2012

RoHS 2011/65/EU

Deklaracja jest składana w imieniu producenta przez:

Frank Kerstan
Prokurent

Zielonka, 04.05.2021



2 Wskazówki bezpieczeństwa

2.1 Informacje ogólne

Niniejsza instrukcja montażu i obsługi jest elementem składowym produktu i zawiera podstawowe informacje, do których należy się stosować podczas montażu, użytkowania i konserwacji.

Dlatego przed rozpoczęciem instalacji konieczne jest zapoznanie się z nią instalatora oraz personelu, wzgl. użytkownika. Przestrzegać należy nie tylko ogólnych wskazówek bezpieczeństwa zawartych w punkcie 2, ale także wymienionych w innych rozdziałach wskazówek specjalnych. W przypadku dokonania zmiany, która nie została z nami wcześniej skonsultowana, traci ona swoją ważność.

2.2 Oznaczenie wskazówek w instrukcji obsługi



Ogólny symbol niebezpieczeństwa.
Ostrzeżenie! Niebezpieczeństwo powstania uszczerbku na zdrowiu! Należy przestrzegać przepisów zapobiegania wypadkom.



Ostrzeżenie! Niebezpieczeństwo wysokiego napięcia! Należy wykluczyć zagrożenia wynikające z występowania wysokiego napięcia. Należy przestrzegać krajowych oraz wewnętrznych przepisów i zasad ochrony przeciwporażeniowej.

Uwaga!

Tutaj zawarte są przydatne wskazówki dotyczące użytkowania produktu. Wskazują one na możliwość wystąpienia trudności, mają zapewnić bezpieczną pracę.

Bezpośrednio na produkcie znajdują się zamieszczone wskazówki, np.:

- strzałka wskazująca kierunek obrotów
- tabliczka znamionowa
- należy bezwzględnie przestrzegać oznakowania przyłączy, muszą być czytelne.

2.3 Kwalifikacje personelu

Personel odpowiedzialny za montaż, obsługę i konserwację musi posiadać odpowiednie kwalifikacje.

Użytkownik jest zobowiązany określić zakres odpowiedzialności i zapewnić nadzór personelu. Jeśli personel nie będzie posiadał niezbędnej wiedzy, należy go odpowiednio przeszkolić.

To urządzenie może być użytkowane wyłącznie przez **dzieci** w wieku od 8 lat wzwyż oraz osoby o ograniczonych umiejętnościach fizycznych, sensorycznych, mentalnych, lub też nie posiadających doświadczenia i wiedzy, jeśli znajdują się one pod opieką lub zostały przeszkolone odnośnie bezpiecznej obsługi urządzenia oraz są świadome niebezpieczeństw z tego wynikających. Dzieci nie mogą bawić się urządzeniem.

Czyszczenie i konserwacja nie mogą być przeprowadzane przez **dzieci** bez nadzoru.





2.4 Zagrożenia w przypadku nieprzestrzegania instrukcji obsługi

Nieprzestrzeganie informacji dotyczących bezpieczeństwa może zagrozić osobom, środowisku i systemowi.

Nieprzestrzeganie instrukcji dotyczących bezpieczeństwa spowoduje utratę jakichkolwiek roszczeń gwarancyjnych.

Potencjalne zagrożenia obejmują:


- zagrożenie dla osób wskutek oddziaływań elektrycznych i mechanicznych,
- awarie ważnych funkcji systemu,
- zagrożenie dla środowiska z powodu przedostających się płynów w wyniku wycieku.
- zaniechanie wykonania zalecanej naprawy i pracy konserwacyjnej.

2.5 Bezpieczna praca

Należy przestrzegać przedstawionych w tej instrukcji wskazówek bezpieczeństwa oraz krajowych przepisów zapobiegania wypadkom. Jeśli istnieją wewnętrzne przepisy w zakładzie użytkownika, należy się także do nich stosować.

2.6 Wskazówki bezpieczeństwa dla użytkownika

- podczas pracy urządzenia nie wolno demontować lub wyłączać ewent. występujących elementów chroniących przed kontaktem z poruszającymi się częściami,
- jeśli wskutek nieszczelności dojdzie do wycieku cieczy, należy ją zneutralizować, aby nie doszło do zagrożeń dla osób lub środowiska,

- należy wyeliminować zagrożenia związane ze skutkami działania energii elektrycznej. Tutaj należy stosować się do przepisów i zasad ochrony przeciwporażeniowej, 
- jeżeli podczas pracy urządzenia jego podzespoły będą silnie się nagrzewały, lub nadmiernie oziębiały, konieczne jest zamontowanie dodatkowych osłon ochronnych,
- materiały łatwopalne należy przechowywać z dala od produktu.

2.7 Wskazówki bezpieczeństwa dotyczące montażu i prac konserwacyjnych

Użytkownik urządzenia jest odpowiedzialny za to, aby wszelkie prace montażowe i konserwacyjne wykonywane były przez wykwalifikowany personel. Konieczne jest uprzednie zapoznanie się z instrukcją obsługi produktu. W/w prace mogą być wykonywane wyłącznie na wyłączonym urządzeniu. Zalecane kroki postępowania dotyczące unieruchomienia znajdują się w instrukcji obsługi. Po zakończeniu prac należy ponownie zamontować wszelkie elementy chroniące przed bezpośrednim kontaktem, jak np.: osłony, izolacje.

2.8 Samowolna przebudowa i części zamienne

Zmiany lub przebudowa produktu dopuszczalne są wyłącznie po uprzedniej konsultacji z producentem. Napraw należy dokonywać używając wyłącznie oryginalnych części zamiennej. Wykorzystywany osprzęt musi być dopuszczony przez producenta. Jeśli stosowane będą części innego pochodzenia, wówczas odpowiedzialność producenta z tytułu powstania ewentualnych skutków będzie wykluczona.



2.9 Niewłaściwa obsługa

Gdy pompa zostanie odłączona od sieci należy przed jej ponownym podłączeniem odczekać czas co najmniej 1 minuty. Nie zastosowanie się do tego, może skutkować zakłóceniami działania lub uszkodzeniem podłączonego regulatora. Bezpieczeństwo pracy pompy zagwarantowane jest wyłącznie przy użytkowaniu zgodnym z przeznaczeniem. Należy stosować się do punktu 4 niniejszej instrukcji obsługi. Wartości graniczne podane w danych technicznych muszą być bezwzględnie przestrzegane.



3 Transport i magazynowanie

Produkt niezwłocznie po otrzymaniu należy skontrolować pod względem uszkodzeń powstałych podczas transportu. Jeśli okaże się, iż takowe występują, należy zwrócić się do firmy spedycyjnej.

Nieodpowiedni sposób transportowania i magazynowania może prowadzić do powstania uszczerbku na zdrowiu lub uszkodzeń produktu.

- podczas magazynowania i transportu produkt należy chronić przed mrozem, wilgocią i uszkodzeniami.
- pompy nie należy chwytać za przewód zasilający lub skrzynkę elektryczną, a wyłącznie za korpus.
- jeśli opakowanie kartonowe zmiękło na skutek zbyt wysokiej wilgotności, wypadnięcie pompy może spowodować poważne obrażenia ciała.



WITA go.future Z+

4 Zastosowanie zgodne z przeznaczeniem

Pompa cyrkulacyjna służy do cyrkulacji ciepłej wody użytkowej w domach jedno i wielorodzinnych o maksymalnej długości obiegu do 50m.

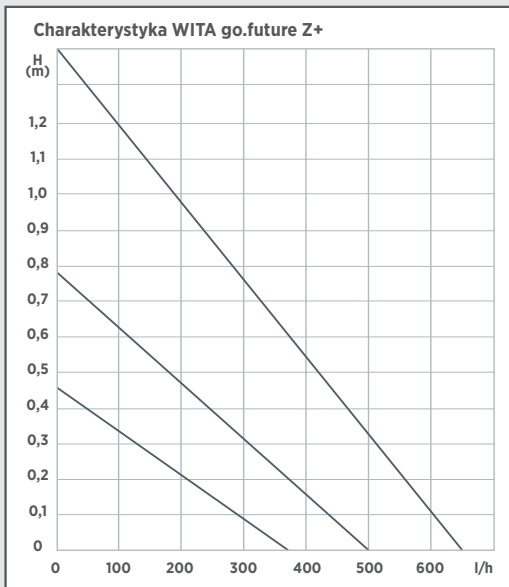
Pompa cyrkulacyjna zapewnia, że ciepła woda jest dostępna w punkcie poboru bez żadnych opóźnień.

Pompa może dostarczać ciepłą wodę przez cały dzień - w oparciu o sterowanie temperaturowe - lub w ustawionych okresach czasu.



5 Informacje o produkcji

5.1 Dane techniczne go.future Z+



Maksymalna wysokość tłoczenia

1,4 m

Maksymalny przepływ

650 l/h

Pobór mocy P1 (W)

2,5 - 7,0

Napięcie zasilania

230V AC (187-253 VAC) 50Hz (60Hz)

Poziom hałasu

LB s 40dBA, metoda kontroli GB29529

Rodzaj ochrony

IP44

Temperatura otoczenia

0 do 40 °C



WITA go.future Z+

Temperatura czynnika	+5 do 65°C
Maksymalne ciśnienie w układzie	10 bar (1 MPa)
Minimalne ciśnienie wlotowe wody	0,005 MPa
Dozwolony czynniki	czysta woda pitna do < 20° dH wolna od cząstek stałych, niezawierająca włókien i posiadająca neutralne pH
Wymiary	81 mm x 81 mm x 131 mm (dł. x szer. x wys.)
Masa	1,2 kg
Przyłącza	Gwint wewnętrzny 1/2"

Ostrożnie!

Tłoczenie niedozwolonych czynników może doprowadzić do zniszczenia pompy i spowodować obrażenia ciała.

Należy bezwzględnie przestrzegać wskazówek producenta i kart charakterystyki!

Uwaga!

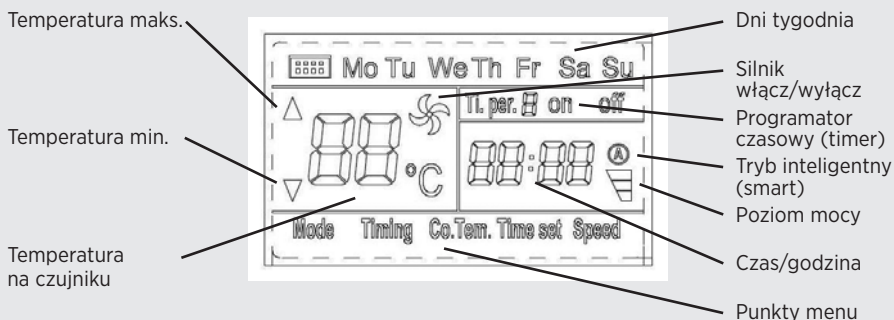
5.2 Zakres dostawy

- Oryginalna instrukcja montażu i obsługi
- Pompa
- 2 uszczelki płaskie
- Wtyczka pompy
- Izolacja

6 Opis pompy

W przeciętnym gospodarstwie domowym od 10 do 20% zużycia energii elektrycznej przypada na konwencjonalne pompy standardowe. Dzięki zastosowaniu go.future Z+ można zmniejszyć zużycie energii nawet o ok. 80% w porównaniu z konwencjonalną pompą obiegową. Wydajność hydrauliczna może być utrzymana na prawie tym samym poziomie co w przypadku pomp standardowych..

7 Obsługa



Tryby pracy pompy

Pompa posiada trzy tryby pracy

1. Regulacja temperatury bez funkcji sterowania czasowego
2. Tryb programatora czasowego (regulacja temperatury z nastawianą funkcją sterowania czasowego)
3. Tryb inteligentny (regulacja temperatury w oparciu o predefiniowane wartości timera)

7.1 Regulacja temperatury bez funkcji sterowania czasowego

Po włączeniu zaświeci się symbol „Mode” w lewym dolnym rogu wyświetlacza. W tym trybie pompa pracuje 24 godziny na dobę. Jeżeli temperatura wody w przewodach rurowych będzie niższa niż ustawiona temperatura początkowa, wówczas pompa załączy się do momentu, gdy temperatura wody w rurach osiągnie ustawioną temperaturę zatrzymania pompy.

Naciśnij lewy przycisk menu "☰" aby aktywować tryb wyboru. W dolnej części wyświetlacza będzie migać „Mode” wskazując na aktualny tryb standardowy. Naciśnij przycisk „OK”, aby wejść bezpośrednio w tryb regulacji temperatury. Gdy napis „Mode” przestanie migać i będzie świecić się stale, ustawianie będzie zakończone. Zakres temperatur można zmienić w sposób opisany w punkcie 7.4.



7.2 Tryb programatora czasowego (Timer) (regulacja temperatury z nastawianą funkcją sterowania czasowego)

Gdy tryb programatora czasowego jest włączony, ikona „Timer” jest podświetlona. Dla każdego dnia tygodnia można ustawić trzy czasy włączenia i wyłączenia. Pompa będzie włączana o ustawionej godzinie, jeśli temperatura wody wodociągowej będzie niższa niż ustawiona temperatura początkowa i będzie pracowała do momentu, aż temperatura wody osiągnie ustawioną temperaturę wyłączenia pompy.

Aby ustawić przedziały czasowe, należy wykonać następujące czynności:

Naciśnij lewy przycisk menu "☰", aby przejść do trybu wyboru. Naciśnij przycisk „+”, „-”, aby wejść w tryb programatora czasowego (pojawi się wówczas napis „Timing”). Naciśnij przycisk OK. Ikona timera przestanie migać i zacznie migać dzień tygodnia. Za pomocą przycisków „+”, „-” wybierz dzień tygodnia, dla którego chcesz ustawić godziny. Potwierdź przyciskiem OK. Za napisem „Ti per” miga cyfra „1”. Jest to pierwsze miejsce w programie, dla którego można ustawić czasy. Teraz możesz wybrać jeszcze dwie kolejne pozycje programu, naciskając przyciski „+”, „-”. Potwierdź pozycję programu, którą chcesz zmienić naciskając OK. Teraz za pomocą przycisków „+”, „-” ustaw godziny dla czasu włączenia. Potwierdź ustawienie przyciskiem OK. Następnie migać będą minuty i będzie można dokonać ich ustawienia. Potwierdź przyciskiem „OK”. Teraz migać będą godziny wyłączenia. Po dokonaniu ustawienia należy ponownie potwierdzić je przyciskiem „OK”. Teraz można ustawić minuty dla czasu wyłączenia. Ponownie potwierdzić ustawienie przyciskiem „OK”. Teraz ponownie będzie migać dzień tygodnia i będzie można wprowadzić ustawienia dla pozostałych dni tygodnia. Po ok. 10 sekundach bez naciskania przycisków, ustawienia zostaną zapamiętane. Pompa automatycznie przełączy się w normalny tryb pracy i będzie teraz pracowała w oparciu o dokonane ustawienia czasu. W każdej chwili można zmienić godziny zgodnie z powyższym opisem.

7.3 Tryb inteligentny (Smart)

Naciśnij i przytrzymaj przycisk menu "☰" przez 3 sekundy, aby włączyć tryb inteligentny.

Po włączeniu zaświeci się symbol automatyki (Ⓐ) i pompa będzie pracować standardowo w zadanym zakresie temperatur w trzech przedziałach czasowych: 6:00-9:00, 11:00-13:00, 21:00-23:00. Jeżeli temperatura wody wodociągowej będzie niższa niż ustawiona temperatura początkowa, pompa elektryczna zostanie włączona i będzie pracowała do momentu, aż woda wodociągowa osiągnie ustawioną temperaturę wyłączenia. Ustawienie czasu można regulować. W tym celu należy wykonać następujące czynności:

Przy włączonym trybie inteligentnym (świeci się ikona (Ⓐ)) naciśnij lewy przycisk menu "☰", aby wejść w tryb wyboru. Następnie naciśnij przycisk „+”, „-”, aby wejść w tryb programatora czasowego (na wyświetlaczu pojawi się „Timing”). Naciśnij przycisk OK. Symbol zegara przestanie migać, a zacznie migać dzień tygodnia. Użyj przycisków „+”, „-”, aby wybrać dzień tygodnia, dla którego mają zostać ustawione czasy. Potwierdź przyciskiem OK. Za „Ti per” migać będzie cyfra „1”. Jest to pierwsze miejsce w programie, dla którego można ustawić czasy.

WITA go.future Z+

Teraz możesz wybrać jeszcze dwie kolejne pozycje programu, naciskając przyciski „+” „-”. Potwierdź pozycję programu, którą chcesz zmienić naciskając OK. Teraz za pomocą przycisków „+” „-” ustaw godziny dla czasu włączenia. Potwierdź ustawienie przyciskiem OK. Teraz migać będą minuty i można je zmieniać. Potwierdź przyciskiem „OK”. Teraz migać będą godziny wyłączenia. Po dokonaniu ustawienia należy ponownie potwierdzić je przyciskiem „OK”. Teraz można ustawić minuty dla czasu wyłączenia. Ponownie potwierdzić ustawienie przyciskiem „OK”. Teraz ponownie będzie migać dzień tygodnia i będzie można wprowadzić ustawienia dla pozostałych dni tygodnia. Po ok. 10 sekundach bez naciskania przycisków, ustawienia zostaną zapamiętane. Pompa automatycznie przełączy się w normalny tryb pracy i będzie teraz pracowała w oparciu o dokonane ustawienia czasu. W każdej chwili można zmienić godziny zgodnie z powyższym opisem. Aby wyjść z trybu Smart, naciśnij przycisk menu "☹" ponownie na 3 sekundy. Spowoduje to przełączenie pompy z trybu inteligentnego na tryb programatora czasowego.

7.4 Ustawienie temperatury

Istnieje możliwość zmiany temperatury zatrzymania i temperatury startu pompy. Temperatura zatrzymania jest co najmniej o 2 °C wyższa od temperatury początkowej, a zakres nastawy temperatury wynosi od 20 do 60 °C.

Ustawienie temperatury początkowej, temperatury końcowej:

Naciśnij przycisk menu "☹" na dole po lewej stronie, aby wejść w tryb wyboru. Naciśnij przyciski „+” „-”, aż pojawi się napis „Co.Tem”, a następnie naciśnij przycisk „OK”, aby wejść w tryb ustawiania temperatury. W trybie ustawiania temperatury za pomocą przycisku „OK” można przełączać pomiędzy temperaturą początkową a końcową.

Naciskanie przycisków „+” „-” powoduje zmianę temperatury początkowej lub końcowej, symbol "▼" oznacza, że ustawiona zostanie temperatura początkowa; gdy na wyświetlaczu pojawi się symbol "▲", oznacza to, że ustawiana będzie temperatura wyłączenia.

Po ok. 7 sekundach pompa automatycznie przełączy się w normalny tryb pracy i będzie teraz pracowała w ustawionym zakresie temperaturowym.

7.5 Ustawienie aktualnego czasu

Naciśnij przycisk menu "☹" na dole po lewej stronie, aby wejść w tryb wyboru. Naciśnij przyciski „+” „-”, aż pojawi się napis „Time Set”, a następnie naciśnij przycisk „OK”, aby wejść w tryb ustawiania czasu. Najpierw na wyświetlaczu migać będzie wskazanie dnia tygodnia, dla którego mają być dokonane ustawienia. Naciśnij przycisk „OK”, aby ustalić dzień tygodnia. Naciśnij przyciski „+” „-”, aby ustawić aktualną godzinę. Potwierdź przyciskiem „OK”. Naciśnij przyciski „+” „-”, aby ustawić aktualną minutę. Potwierdź przyciskiem „OK”. Na wyświetlaczu migać będzie napis „Time Set”, a po ok. 10 sekundach pompa przełączy się w normalny tryb pracy. Aktualna godzina została tym samym ustawiona.

7.6 Ustawienie poziomu prędkości obrotowej pompy

Pompa posiada trzy poziomy prędkości.

Ustawiony poziom jest wskazywany na wyświetlaczu w postaci trzech pasków.

Im więcej pasków, tym wyższa jest ustawiona moc.

Poziom 1 odpowiada 80% prędkości obrotowej

Poziom 2 odpowiada prędkości 90%.

Poziom 3 odpowiada najwyższej prędkości obrotowej pompy

Ustawienie regulacji prędkości:

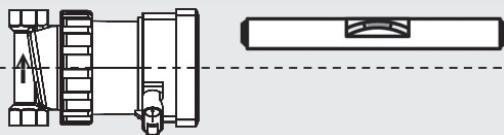
Naciśnij przycisk menu "☰" na dole po lewej stronie, aby przejść do trybu wyboru. Naciśnij przycisk "+ -", aż pojawi się punkt menu „Speed”. Naciśnij przycisk „OK”, aby wejść do menu ustawienia poziomu prędkości obrotowej, a następnie naciśnij przycisk „+” „-”, dla ustawienia poziomu mocy.

Na koniec naciśnij przycisk OK. Napis „Speed” będzie migać, a po ok. 10 sekundach pompa przełączy się na normalny tryb pracy. Żądany poziom prędkości obrotowej został ustawiony.



8 Montaż

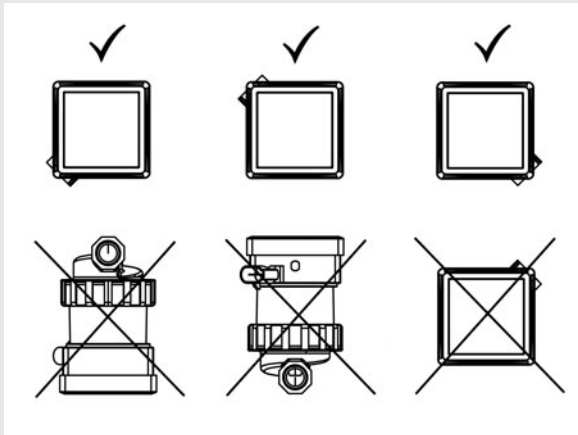
Montaż pompy cyrkulacyjnej odbywa się w przewodzie, z reguły bezpośrednio przed zasobnikiem wody użytkowej, w taki sposób, że woda jest pompowana z ostatniego punktu poboru przez przewód cyrkulacyjny z powrotem do zasobnika. Po stronie ciśnieniowej (pierwotnej) pompy musi być zainstalowany zawór zwrotny, który zapobiega przepływowi wstecznemu przez pompę po otwarciu kranu. Po stronie ssawnej (strona wtórna) pompy zainstalowany jest zawór odcinający w celu ułatwienia konserwacji. Należy wykonać beznapięciowy montaż z silnikiem pompy w pozycji poziomej (strzałka kierunkowa na korpusie pompy wskazuje kierunek przepływu). Podczas wykonywania izolacji cieplnej należy zwrócić uwagę, aby silnik pompy i korpus elektroniki nie były izolowane. Czujnik temperatury należy zamontować na przewodzie powrotnym (przewód cyrkulacyjny).



Rys. 1

Należy wykonać beznapięciowy montaż z silnikiem pompy w pozycji poziomej (strzałka kierunkowa na korpusie pompy wskazuje kierunek przepływu). (Rys.1). Podczas wykonywania izolacji cieplnej należy zwrócić uwagę, aby silnik pompy i korpus elektroniki nie były izolowane.

Przestrzegać dopuszczalnych pozycji montażowych:



9 Podłączenie elektryczne

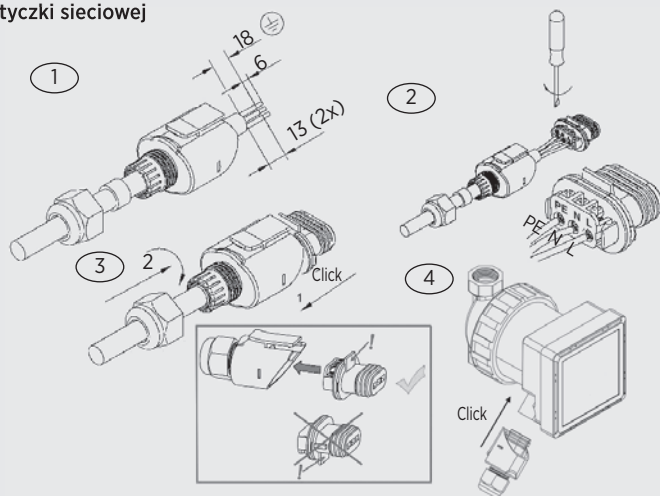


Uwaga Zagrożenie dla życia!

Nieprawidłowa instalacja i nieprawidłowe podłączenie elektryczne mogą stanowić zagrożenie dla życia. Należy wykluczyć zagrożenia związane z energią elektryczną.

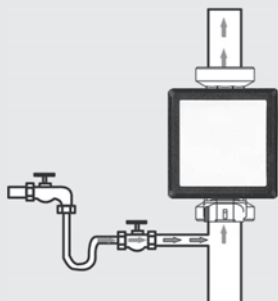
- Instalacja i podłączenie elektryczne mogą być wykonywane wyłącznie przez wykwalifikowany personel i zgodnie z obowiązującymi przepisami (np. IEC, VDE, itp.)!
- Rodzaj prądu i napięcia muszą być zgodne z danymi na tabliczce znamionowej.
- Przestrzegać przepisów lokalnego zakładu energetycznego!
- Przestrzegać przepisów zapobiegania wypadkom!
- Nigdy nie ciągnąć za przewód zasilający
- Nie zginać kabla
- Na kablu nie stawiać żadnych przedmiotów
- W przypadku stosowania pompy w instalacjach o temperaturze powyżej 90°C należy zastosować odpowiednio odporny na wysoką temperaturę przewód przyłączeniowy
- Podczas montażu istnieje zagrożenie przez ostre krawędzie lub zadziory.
- Nigdy nie transportować pompy trzymając za przewód zasilający.
- Istnieje ryzyko obrażeń spowodowanych upadkiem pompy.

9.1 Montaż wtyczki sieciowej



Podłączyć przewód zasilający do pompy w sposób pokazany na rysunku. **Uwaga napięcie sieciowe!** Należy zawsze przestrzegać niezbędnych środków bezpieczeństwa, przepisów VDE i przepisów lokalnych. Przekrój przewodu nie może być mniejszy niż 0,75 mm². W przypadku stosowania kabli o drobnych żyłach należy stosować tuleje końcówek żył.

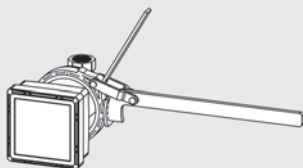
10 Napełnianie i odpowietrzanie instalacji



Przed uruchomieniem pompy należy dokładnie przepłukać układ, aby upewnić się, że w instalacji nie pozostały żadne zanieczyszczenia ani ciała obce. Prawidłowo napełnić i odpowietrzyć instalację. Niepełne odpowietrzenie spowoduje hałas w pompie i instalacji.

Uwaga!

Ostrzeżenie! Niebezpieczeństwo poparzenia!
W zależności od stanu pracy instalacji cała pompa może się bardzo nagrzewać.



Nakrętkę dokręcić momentem 30Nm.
Zalecane użycie klucza do filtrów.

11 Konserwacja/serwis

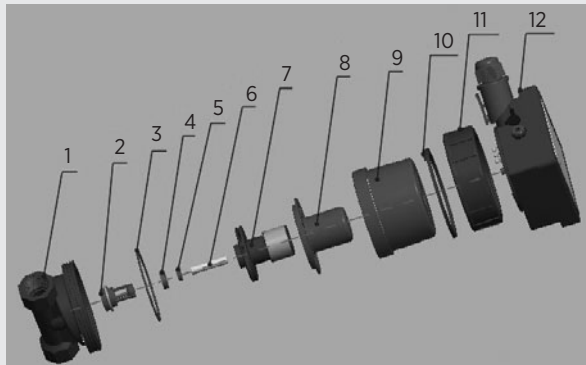
Pompa jest urządzeniem niemal bezobsługowym. Jeżeli pompa od dłuższego czasu nie pracowała lub układ był mocno zanieczyszczony, może dojść do zablokowania wirnika. Jest to sygnalizowane przez miganie górnej kontrolki LED.

Po zdjęciu głowicy pompy (odkręcić nakrętkę i zdjąć głowicę pompy) uzyskuje się dostęp do wirnika i można go wyjąć. Dzięki temu można usunąć przyczynę zablokowania i/lub wyczyścić pompę.

Następnie dokręcić nakrętkę momentem obrotowym 30 Nm.

Przed przystąpieniem do prac konserwacyjnych, czyszczenia i napraw należy odłączyć urządzenie od sieci zasilania i zabezpieczyć je przed ponownym nieuprawnionym uruchomieniem. Przy wysokich temperaturach wody i ciśnieniach w instalacji należy najpierw odczekać, aż pompa ostygnie. Istnieje ryzyko poparzenia!

1. Korpus pompy
2. Podpora nośna
3. Uszczelnienie typu o-ring
4. Osłona łożyska
5. Łożysko ceramiczne
6. Wałek ceramiczny
7. Wirnik
8. Osłona wirnika
9. Silnik z obudową z tworzywa sztucznego
10. Pierścienie uszczelniające
11. Nakrętka
12. Obudowa elektroniki





12 Zakłócenia, przyczyny i usuwanie

Prace konserwacyjne lub próby naprawy mogą być wykonywane wyłącznie przez wykwalifikowany personel. Przed przystąpieniem do prac konserwacyjnych, czyszczenia i napraw należy odłączyć instalację od zasilania i zabezpieczyć ją przed ponownym włączeniem przez osoby nieupoważnione. Przy wysokich temperaturach wody i ciśnieniach w instalacji należy wcześniej odczekać, aż pompa ostygnie. **Istnieje ryzyko poparzenia!**

Wzorec błędu lub wyświetlany kod pompy	możliwe przyczyny	Pomoc
Pompa nie tłoczy wody; brak podświetlenia wyświetlacza	Brak zasilania elektrycznego	Sprawdzić napięcie sieciowe na pompie. Skontrolować bezpiecznik nadmiarowo-prądowy. Przeprowadzić reset*. Jeżeli błąd będzie się powtarzał, należy wymienić pompę.
Pompa pracuje, ale nie tłoczy wody	Powietrze w instalacji	Odpowietrzyć instalację (patrz punkt 10 instrukcji)
	Zamknięty zawór	Otworzyć zawór
Urządzenie wydaje niepokojące odgłosy	Powietrze w układzie	Odpowietrzyć instalację (patrz punkt 10 instrukcji)
	Zbyt duża moc pompy	Sprawdzić ustawienia pompy
E1	Zwarcie w czujniku temperatury	W przypadku zwarcia w czujniku temperatury pompa sygnalizuje usterkę i przerywa pracę. Normalna praca zostaje wznowiona w ciągu 10 minut od usunięcia usterki.
E2	Niepodłączony czujnik temperatury	Jeżeli czujnik temperatury nie jest podłączony, pompa zgłasza błąd i wstrzymuje pracę. Normalna praca jest wznowiana w ciągu 10 sekund od usunięcia usterki.
E3, E4, E5	Błąd elektroniki	Wykonać reset*. Jeśli usterka utrzymuje się, należy wymienić pompę.
E6	Zablokowanie wirnika	Jeśli pompa jest zablokowana, silnik zostaje zatrzymany, aby zapobiec dalszemu uszkodzeniu. Po 5 kolejnych próbach uruchomienia pompa zatrzymuje się i wyświetlany jest komunikat o błędzie. Przeprowadzić konserwację (patrz rozdział 11 w instrukcji). Jeżeli usterka utrzymuje się, należy wymienić pompę.
E7	Błąd elektroniki	Wykonać reset*. Jeśli usterka utrzymuje się, należy wymienić pompę.
E9	Ochrona nadnapięciowa	Jeśli napięcie sieciowe jest wyższe niż 253 V silnik zatrzymuje się i wyświetlany jest błąd. Po przywróceniu normalnego napięcia sieciowego pompa powraca do normalnego trybu pracy po maksymalnie 10 sekundach
Ea	Zabezpieczenie podnapięciowe	Jeśli napięcie sieciowe jest niższe niż 187 V, silnik zatrzymuje się i wyświetlany jest błąd. Gdy napięcie sieciowe powróci do normalnego poziomu, pompa przełącza się z powrotem na normalny tryb pracy po maksymalnie 10 sekundach.
Eb	Błąd elektroniki	Wykonać reset*. Jeśli usterka utrzymuje się, należy wymienić pompę.



WITA go.future Z+

* Wykonanie resetu:

Naciśnij jednocześnie przyciski plus i minus przez 5 sekund, aby przywrócić ustawienia fabryczne. Zegar zostanie ustawiony na wtorek, godzinę 8:00.

Specjalne stany robocze

1. Graniczny czas pracy ciągłej

Maksymalny czas jednego ciągłego cyklu pracy pompy wynosi 30 minut, po czym pompa przechodzi w stan spoczynku na 5 minut. Jeżeli warunki uruchomienia zostaną spełnione (temperatura, timer „on” [włączony programator czasowy]), pompa uruchomi się ponownie.

2. Zabezpieczenie przed mrozem

Gdy temperatura wody będzie niższa niż 5 stopni, wówczas zostanie aktywowany przepływ wody, aby zapewnić ochronę przed zamarznięciem wody w układzie. W tym przypadku pompa pracuje na niskich obrotach przez 5 minut. Po osiągnięciu temperatury 10°C w przewodzie cyrkulacji, funkcja ochrony przed zamarzaniem zostanie wyłączona.

3. Zabezpieczenie przed osadzaniem się kamienia

Jeżeli silnik pompy nie był uruchamiany przez ponad 24 godziny, zostanie włączony na 10 sekund na najniższych obrotach. Dzięki temu wirnik pompy nie zostanie zablokowany przez osadzający się kamień.

13 Utylizacja

Uwaga!

Pompa i jej poszczególne części nie nadają się do wyrzucania do śmieci komunalnych, lecz muszą być utylizowane w sposób przyjazny dla środowiska! W tym celu należy skorzystać z usług publicznych lub prywatnych firm zajmujących się usuwaniem odpadów. Listę materiałów użytych w naszych produktach można znaleźć w obszarze pobierania na naszej stronie internetowej. (www.wita.de)

NUR ORIGINAL MIT DER RAUTE®



WITA - Wilhelm Taake GmbH

Böllingshöfen 85 | D-32549 Bad Oeynhausen
Tel.: +49 5734 512380 | Fax: +49 5734 1752
www.wita.de | info@wita.de

WITA Sp. z o.o.

Zielonka, ul. Biznesowa 22 | 86-005 Białe Błota
Tel.: + 52 564 09 00 | Fax: + 52 564 09 22
www.wita.pl | info@wita.pl

Stand 08/2021 · Produktionsbedingte Abweichungen in Maßen und Ausführungen behalten wir uns vor.
Irrtum und technische Änderungen vorbehalten.

As of 08/2021 · Production-related deviations in dimensions and configurations are reserved,
as are technical alterations and errors.

Stan 08/2021 · Zastrzegamy sobie prawo do odchylen wymiarów i wzorów uwarunkowanych produkcyjnie.
Zastrzega się możliwość pomyłek i zmian technicznych.