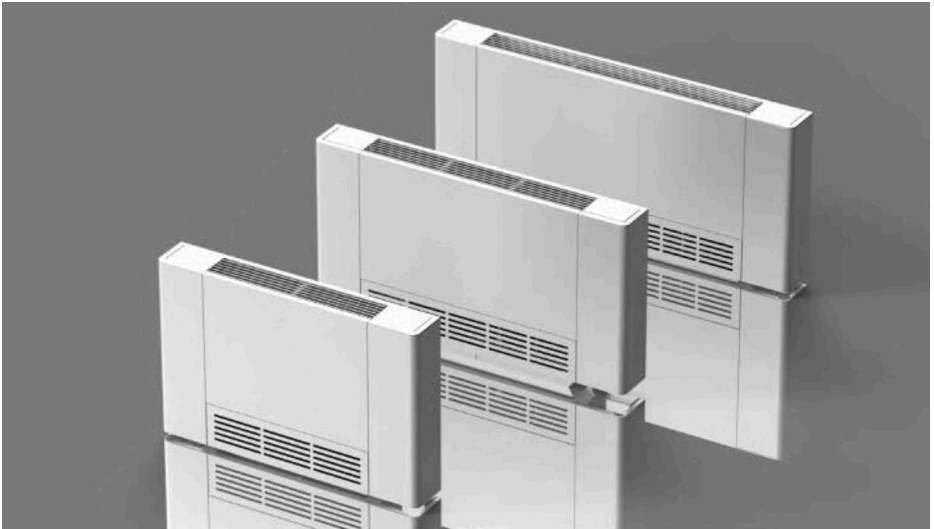




# Mareli Systems

STEP FORWARD

FANCOIL RADIATOR  
AMG 890 / 1090 / 1290



## **Važna informacija**

Prilikom isporuke provjerite dostupnost svih komponenti. Ako nešto nedostaje, obratite se predstavniku "MARELI SYSTEMS Ltd." tko vam je prodao uređaj.

Uređaje mora montirati ovlaštenu instalater, koji će po završetku radova izdati kupcu kompletnu dokumentaciju vezanu uz uređaj.

Ovi su uređaji namijenjeni za hlađenje i/ili grijanje u zatvorenom prostoru i smiju se koristiti samo za tu namjenu i prema njihovoj izvedbi.

"MARELI SUSTAVI doo" nije odgovoran za bilo kakvu štetu nastalu nepravilnom ugradnjom, podešavanjima, održavanjima ili nepravilne uporabe.

U slučaju curenja vode, isključite glavni prekidač u položaj "OFF" i zatvorite vodu.

Obratite se tehničkoj službi MARELI SYSTEMS doo ili drugom stručnom kvalificiranom osoblju što je prije moguće i ne poduzimajte ništa na uređaju.

### **Ako se proizvod ne koristi dulje vrijeme, učinite sljedeće:**

- Okrenite glavnu sklopku sustava u položaj "OFF".
- Zatvorite slavine za vodu.
- Ako postoji opasnost od smrzavanja, provjerite je li u sustav dodan antifriz; u suprotnom ispraznite sustav.

Vrlo je važno priručnik za uporabu UVIJEK držati uz uređaj, čak i ako ga predate svom novom vlasniku ili korisniku ili prebačen u drugi sustav.

Sve popravke ili radove na održavanju mora obaviti odjel za održavanje ili kvalificirano ovlašteno osoblje. Nemojte modificirati ili popravljati uređaj jer to može dovesti do opasnih situacija i proizvođač neće biti odgovoran za bilo kakvu štetu.

### **Opasnost od opeklina - budite oprezni pri dodirivanju.**

#### **VAŽNO:**

**Nakon dovršetka instalacije ventilokonvektor postaje stacionarna jedinica i ne može se pomicati.**

## Sigurnosna pravila

Kada koristite proizvod koji radi na struju i vodu, morate se pridržavati nekih osnovnih sigurnosnih mjera pravila, kao što su:

Zabranjeno je mijenjati sigurnosne ili regulacijske uređaje ili podešavati ih bez dopuštenje i upute proizvođača.

Zabranjeno je korištenje uređaja od strane djece ili osoba s invaliditetom bez nadzora.

Zabranjeno je dodirivati uređaj mokrim rukama ili tijelom dok ste bos.

Zabranjeno je obavljati bilo kakvo čišćenje prije nego što se uređaj isključi iz električne mreže isključivanjem glavnog prekidača.

Zabranjeno je potezati, rezati ili vezivati u čvor električne kablove koji izlaze iz uređaja, čak i ako je isključen iz električne mreže.

Zabranjeno je bockanje predmetima ili drugim predmetima u rešetke ulaza i izlaza zraka.

Zabranjeno je otvaranje vrata za pristup unutarnjim dijelovima uređaja bez prethodnog isključivanja glavnog prekidača sustava.

Zabranjeno je bacati ili ostavljati materijale za pakiranje koji mogu biti izvor opasnosti na mjestima gdje ih mogu dosegnuti djeca.

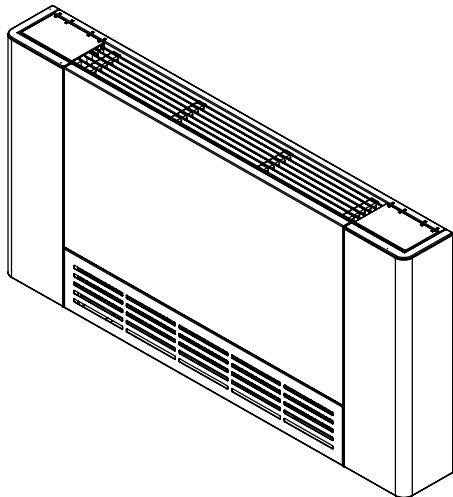
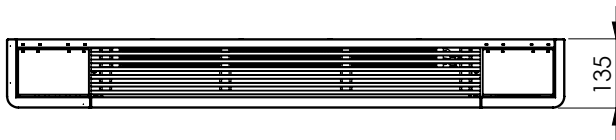
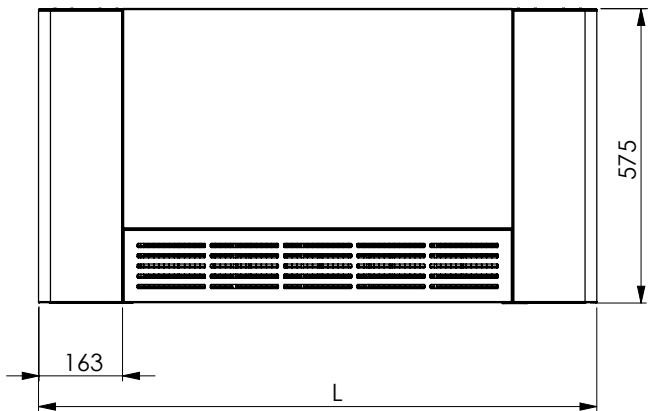
Zabranjeno je penjati se na uređaj ili stavljati predmete na njega.  
Vanjski dio uređaja može doseći temperaturu višu od 70 °C.

Tehničke karakteristike za model AMG				
		AMG890	AMG1090	AMG1290
Kapacitet ventilatora-max.	m <sup>3</sup> /h	230	370	420
Kapacitet ventilatora-min	m <sup>3</sup> /h	110	180	360
Ukupni kapacitet hlađenja*(visoka snaga)	(W)	1710	2410	3440
Ukupni kapacitet hlađenja *(srednja snaga)	(W)	1250	1980	2620
Ukupni kapacitet hlađenja (niska snaga)	(W)	870	1450	1710
Ukupna snaga grijanja **	max (W)	3800	6000	7900
Srednja (W)	med (W)	3300	5200	6900
Niža(W)	low (W)	1000	1540	2040
Razina buke ***	max (W)	2340	3700	4900
Srednja (W)	med (W)	1990	3150	4170
Niža(W)	low (W)	550	870	1150
Napon	dB(A)	32	35	37
Napajanje	230V,50Hz	230V,50Hz		
Potrošnja el. energije	W	12	18	23
Protok vode	m <sup>3</sup> /h	0,34	0,44	0,61
Ulaz izmjenjivača topline	∅	3/4"		
Izlaz izmjenjivača topline	∅	3/4"		
Izmjenjivač topline	type	Visokoučinkoviti izmjenjivač topline sa bakrenim cijevima aluminijским rebrima		
Maksimalni radni tlak	bar	16		
Priključak na kondenzacijsku cijev	mm	∅ 16		
Dimenzija(D/Š/V)	mm	890/135/594	1090/135/594	1290/135/594

\*Kapacitet hlađenja pri vodi 7C/ 12C sobne temperature DB 27C i 19C WB (u skladu sa EN 1397)

\*\*Kapacitet grijanja vode 70C i sobna temperatura 20C (u skladu EN 16430-2)

\*\*\*Kapacitet grijanja voda 50C i sobna temperatura 20C (u skladu sa EN 16430-2)



FANCOIL RADIATOR	AMG890	AMG1090	AMG1290
L	890	1090	1290



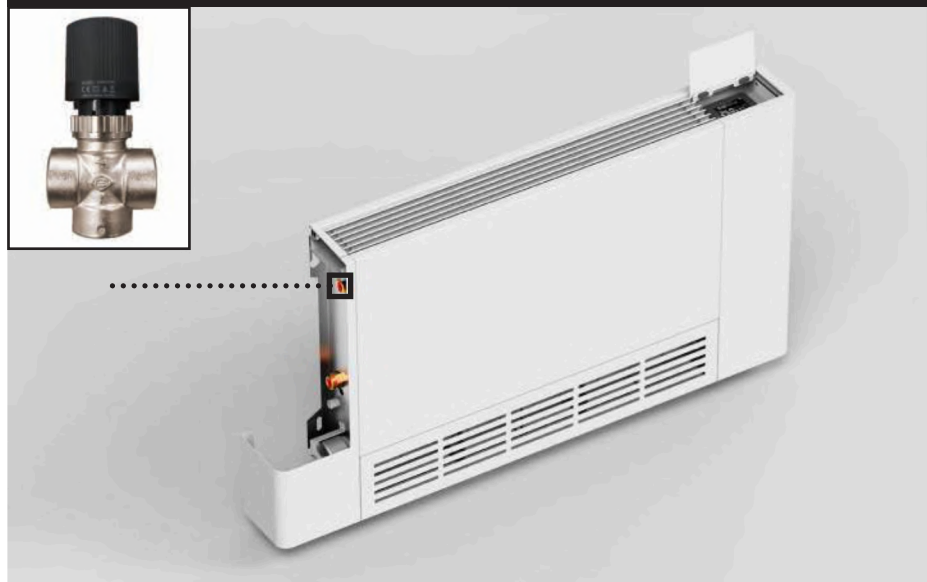
**Desna verzija fan coila**



**Lijeva verzija fan coila**



**Desna verzija fen coila sa 3-putnim ventilom dostupno**



**Lieva opcija fen coila sa 3-putnim ventilom dostupno**

## MONTAŽA

Postavljanje uređaja

### Izbjegavajte postavljanje uređaja u blizini:

- mjesta izložena sunčevoj svjetlosti;
- u blizini izvora topline;
- u vlažnim prostorijama ili na mjestima s mogućim kontaktom s vodom;
- na mjestima s uljnim parama
- na mjestima izloženim visokim frekvencijama.

### Provjerite sljedeće:

- zid na koji se postavlja uređaj je dovoljno čvrst da izdrži njegovu težinu;
- kroz predmetni dio zida ne prolaze cijevi ili električni kablovi;
- dotični zid je savršeno gladak;
- postoji mjesto bez prepreka koje mogu ometati protok zraka na ulazu i izlazu;
- montažni zid je po mogućnosti zid s vanjskog perimetra, koji omogućuje odvod kondenzata van tijekom načina hlađenja;

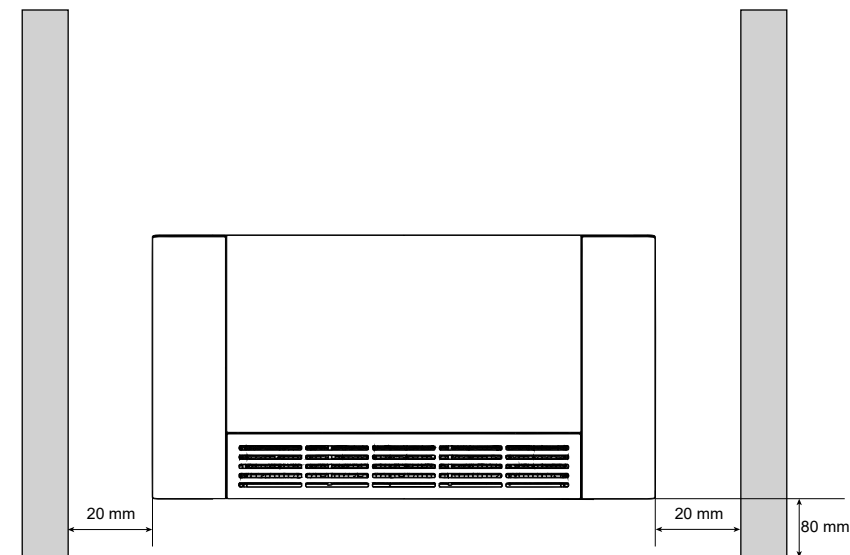
### Metode ugradnje

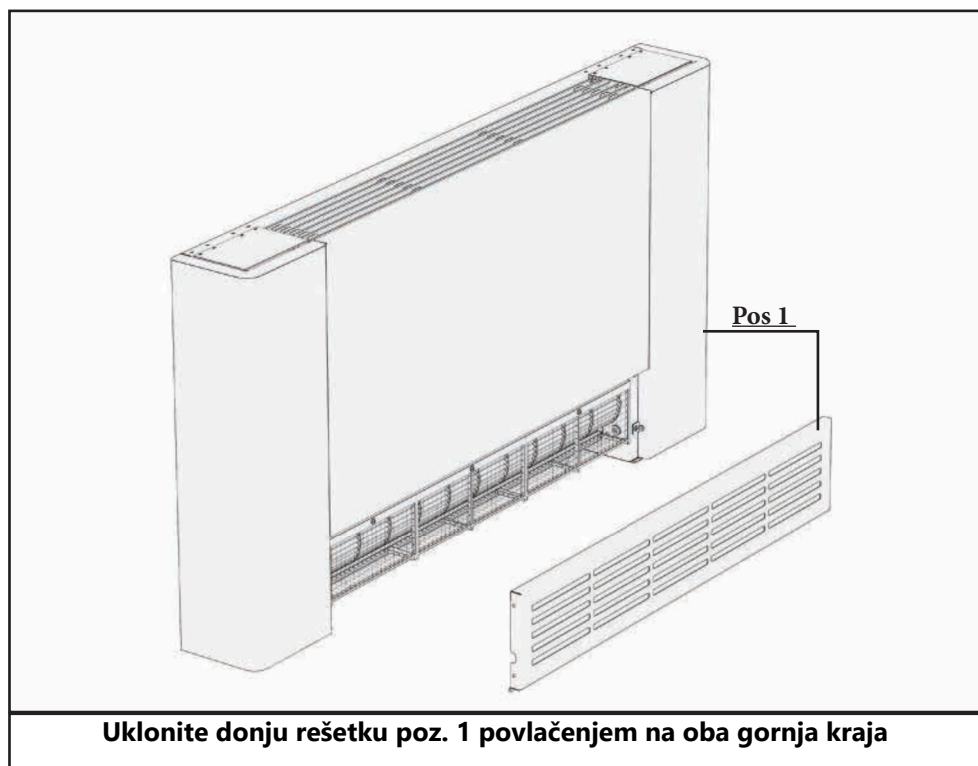
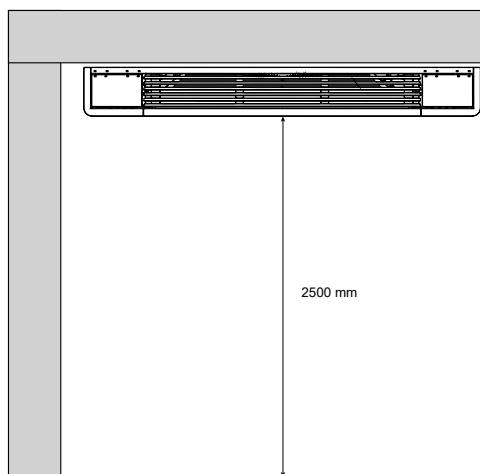
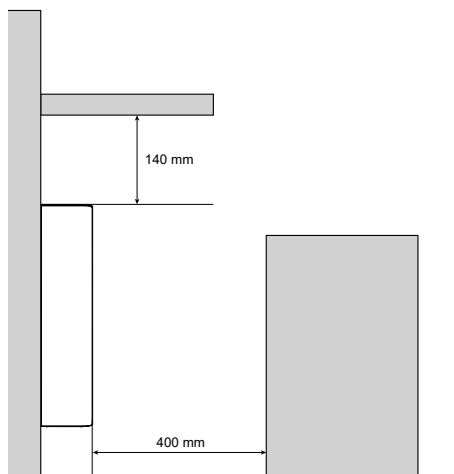
Sljedeći opisi različitih faza instalacije i odgovarajući dizajni odnose se na verziju uređaja sa priključcima na lijevoj strani.

Koraci za montažu uređaja s pričvrsnim elementima na desnoj strani su isti. Nepridržavanje ovih pravila ne samo da može dovesti do kvara uređaja, već će također poništava jamstvo i stoga MARELI SYSTEMS LTD neće biti odgovoran za bilo kakvu štetu nanijetu ljudima, životinjama ili imovini.

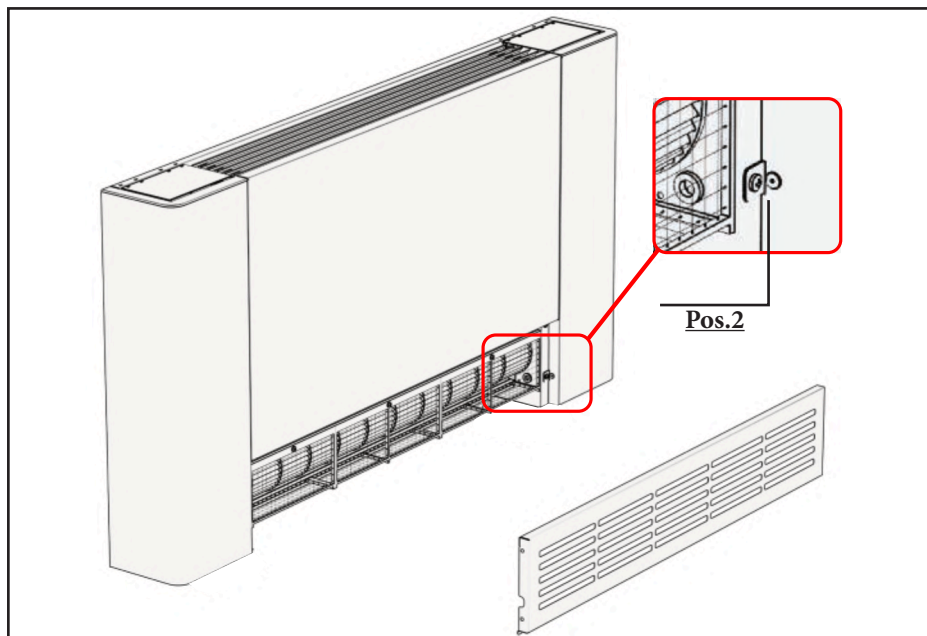
### Minimalne montažne udaljenosti

Donja slika prikazuje minimalne montažne udaljenosti između zida i konvektor i namještaja u sobi.

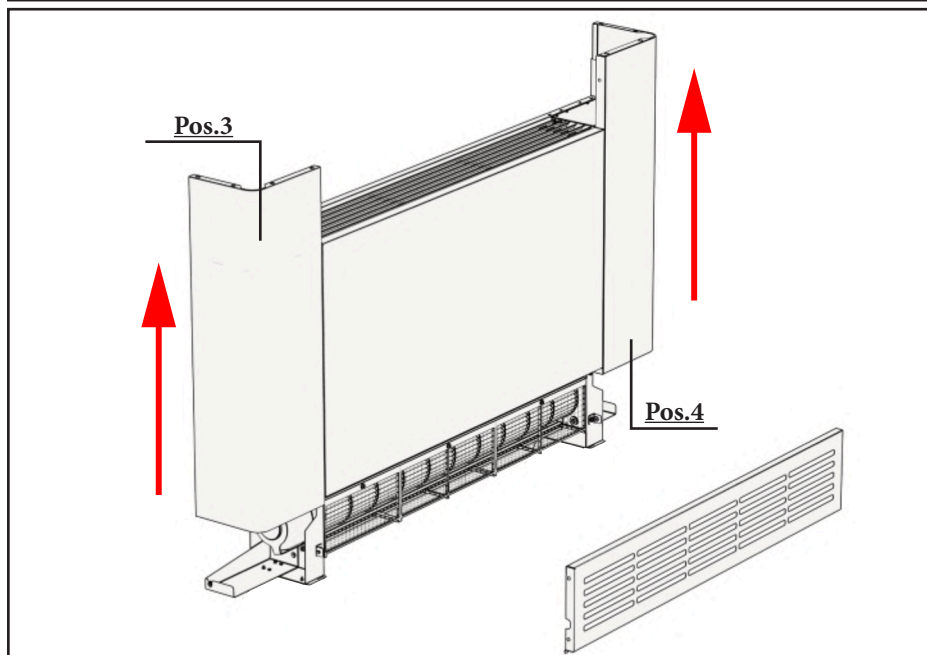




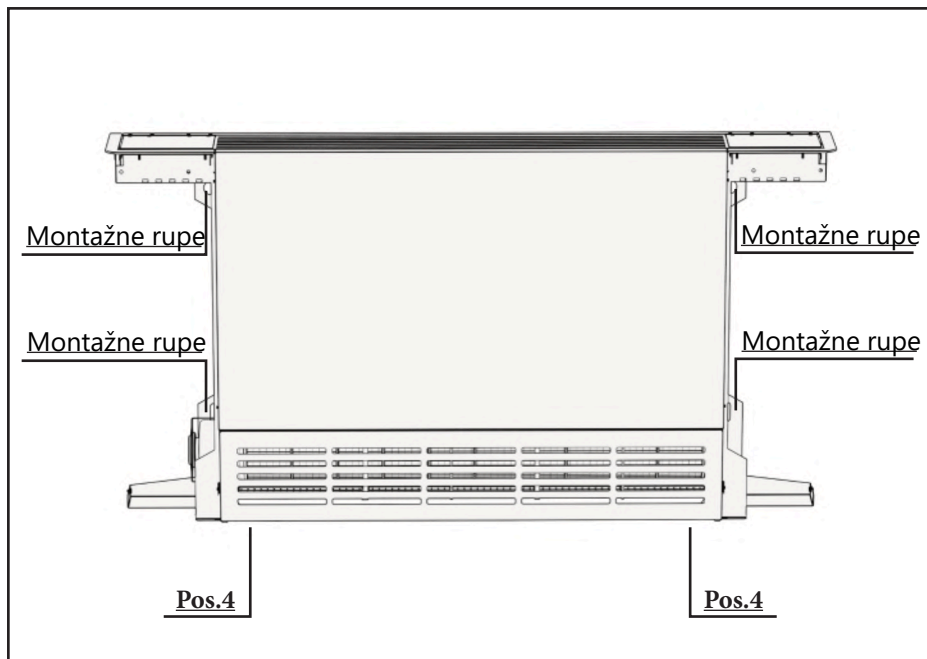




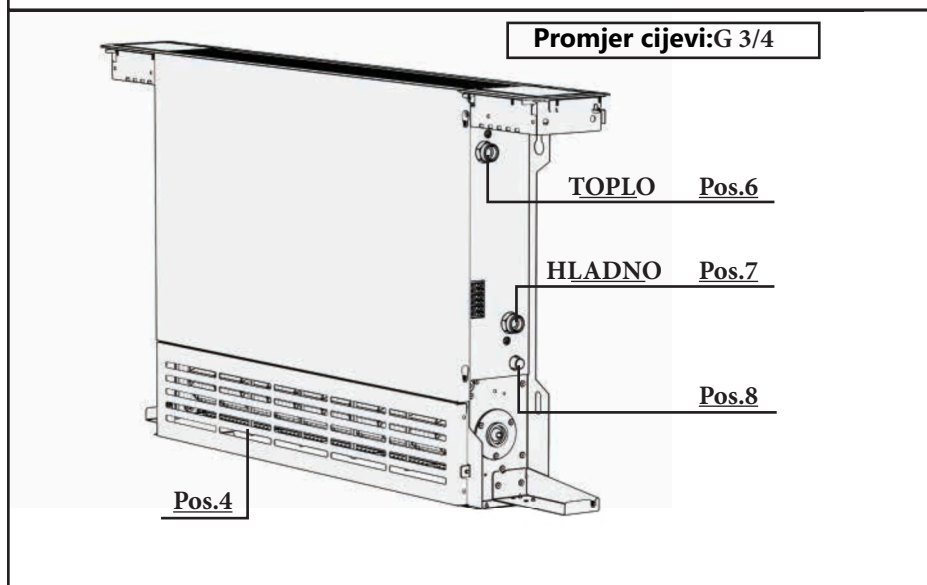
**Odviti vijke pos.2 sa obe strane konvektora**



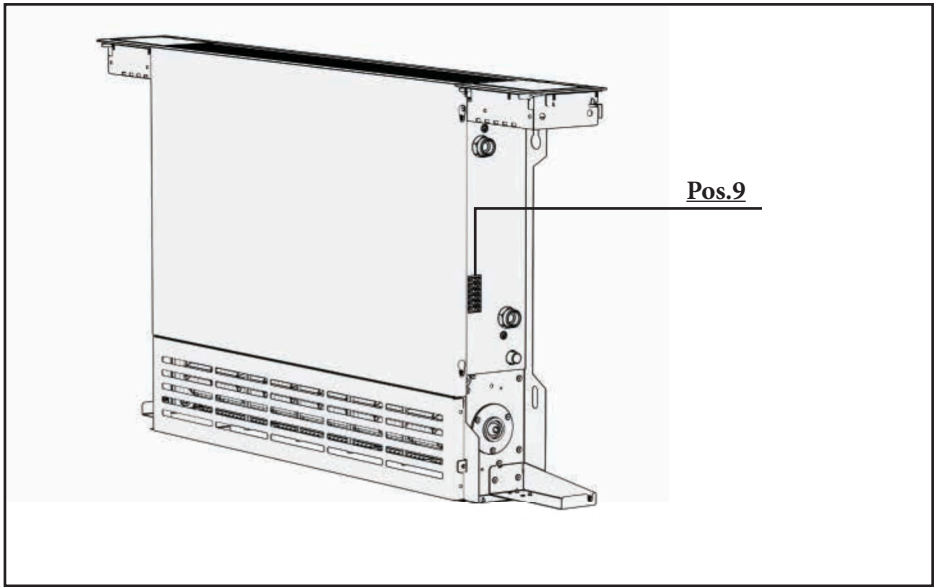
**Uklonite bočne poklopce poz. 3 i poz. 4 tako da ih povučete prema gore**



**Ako je montaža na zid, uklonite nožice poz.4 i montirajte konvektor nazid kroz navedene rupe za pričvršćivanje.**

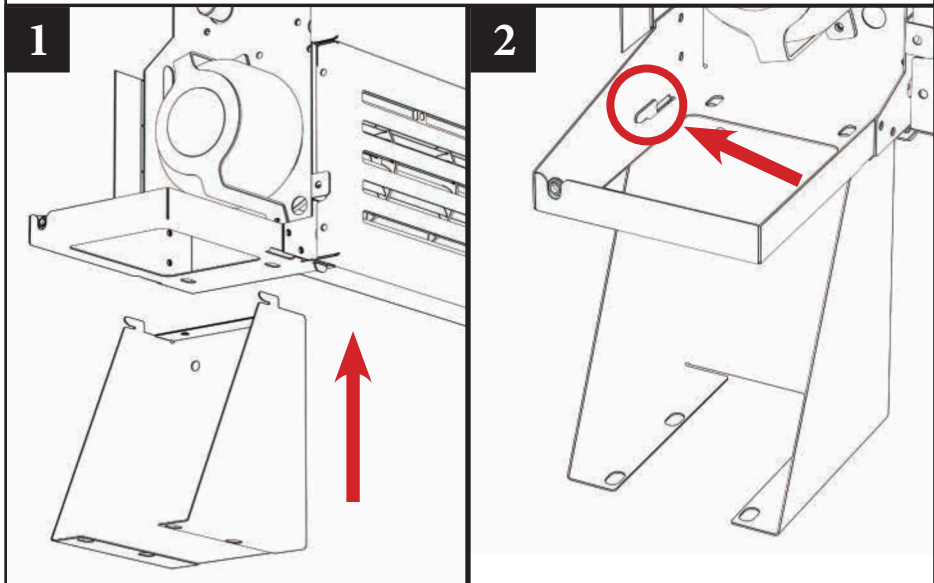


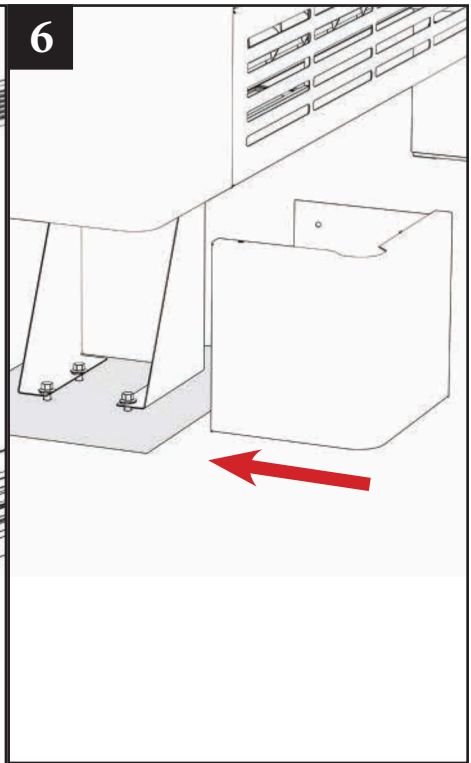
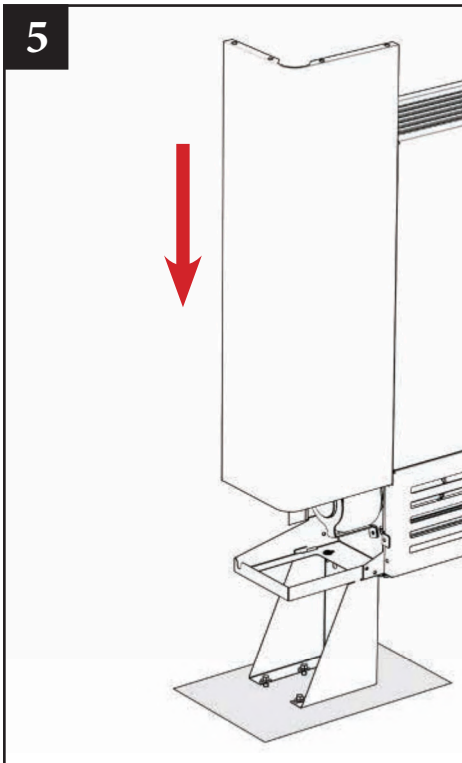
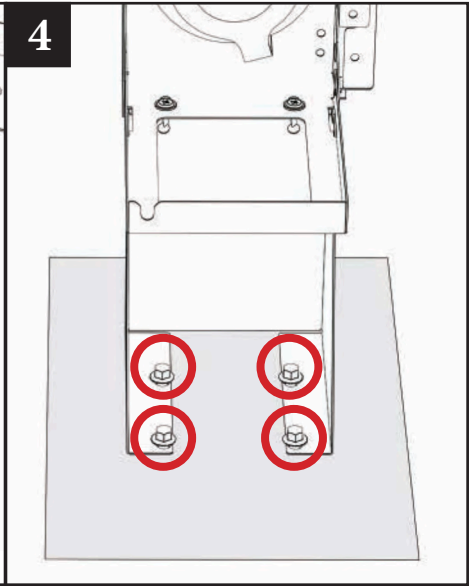
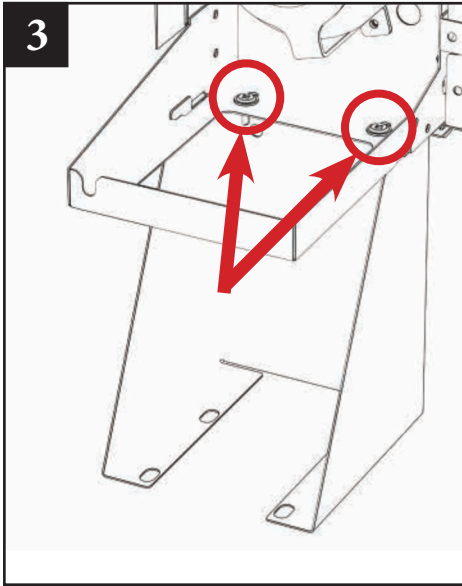
**Spojite radijatorske fittinge pos. 6 i pos 7. na instalaciju vode. Spojite kondenzacijsku cijev na pos. 8**

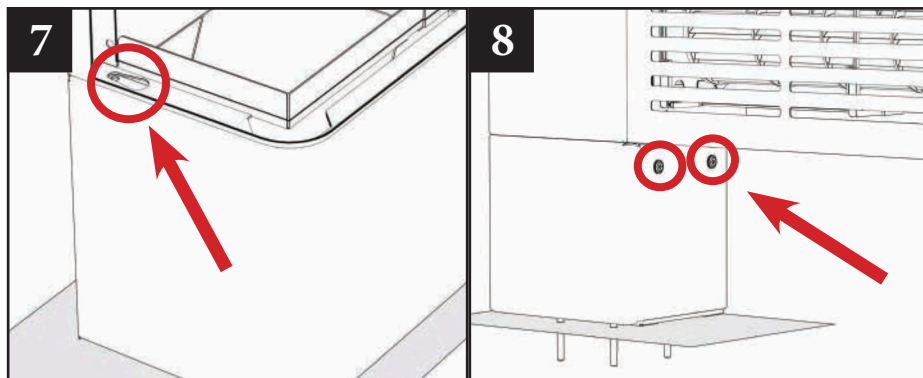


**Spojite kabele za napajanje u blok stezaljki Poz. 9 na odgovarajućim mjestima,označeno s L, N i  $\perp$  Sastavite sve obrnutim redoslijedom.**

### Montaža nogica







## Hidraulički priključci

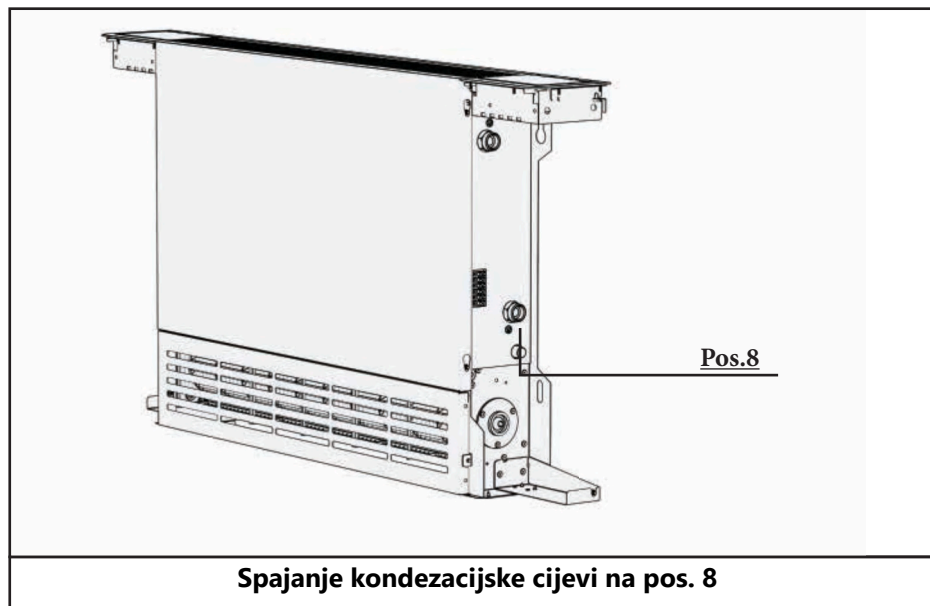
Odabir i dimenzioniranje hidrauličkih kanala mora izvršiti stručnjak koje mora raditi u skladu s sa potrebnim dobrim tehničkim vještinama i primjenjivim zakonima, uzimajući u obzir činjenicu da manje cijevi uzrokuju kvarove.

Da biste uspostavili veze:

- položiti hidraulične cijevi
- Zategnite spojeve pomoću ključa i drugog držača
- provjerite ima li curenja tekućine
- pokriti spojeve izolacijskim materijalom.

Hidrauličke cijevi i spojni dijelovi moraju imati toplinsku izolaciju. Izbjegavajte djelomičnu izolaciju cijevi. Nemojte previše zatezati kako biste izbjegli oštećenje izolacije.

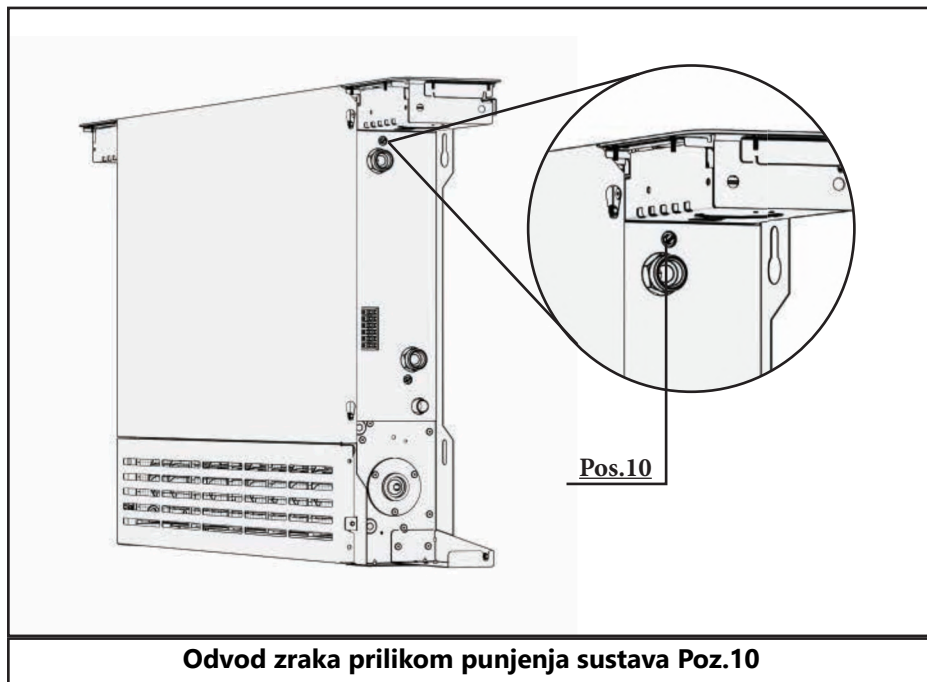
Koristite kudelju i zelenu pastu za brtvljenje navojnih spojeva; upotreba teflonske trake preporuča se kadau hidrauličnom krugu ima antifrizu.



**Spajanje kondenzacijske cijevi na pos. 8**

## **Punjenje sustava**

Prilikom pokretanja sustava provjerite je li odzračivač hidrauličke jedinice otvoren. Ako nema mrežno napajanje i elektromagnetski ventil je već isporučuen, koristite posebnu glavu da pritisnete uređaj za zatvaranje ventila za njegovo otvaranje.



**Odvod zraka prilikom punjenja sustava Poz.10**

## **Električni priključci**

Slijedite električne veze u skladu sa zahtjevima i odjeljcima Osnovnih sigurnosnih pravila kao i dijagrame opisane u uputama za instalaciju.

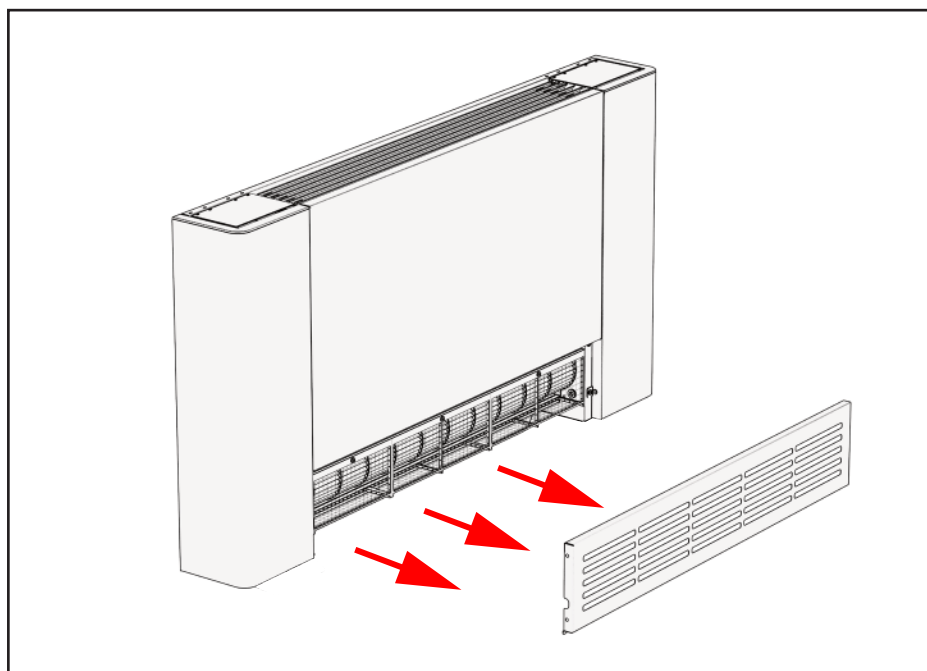
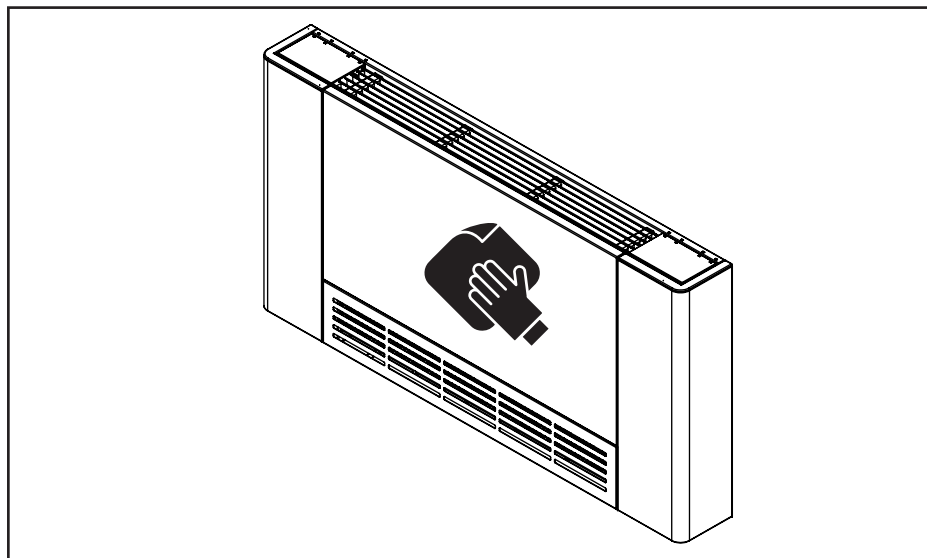
Prije poduzimanja bilo kakve radnje, provjerite je li napajanje isključeno.

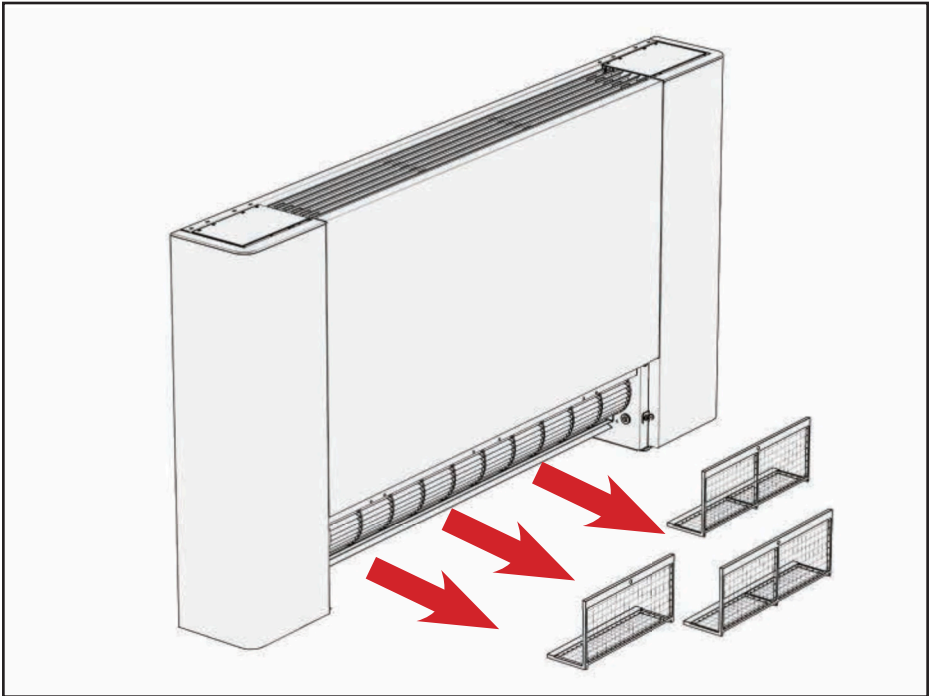
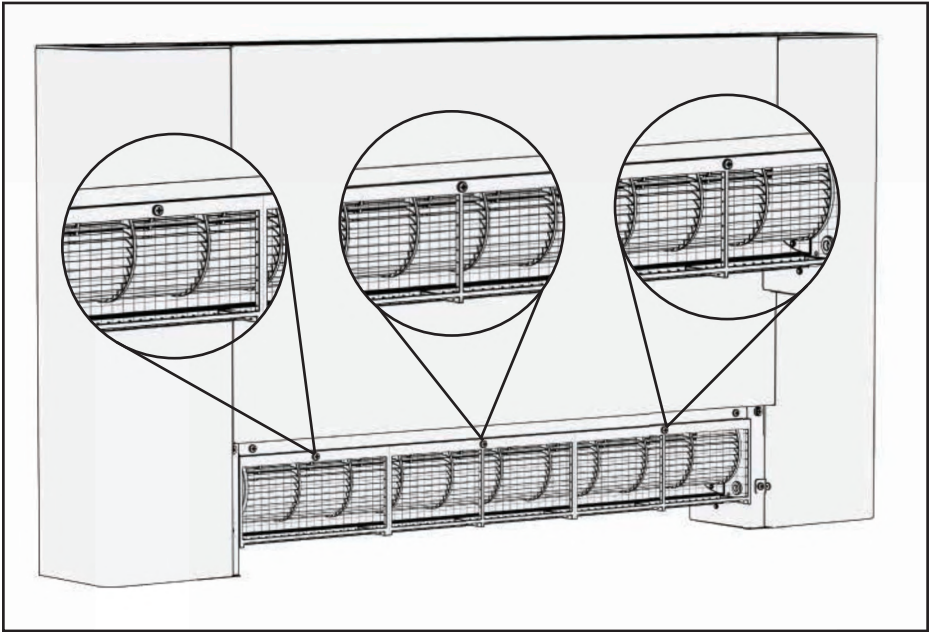
Aparat mora biti priključen na glavnu struju pomoću višepolne sklopke s minimalnim kontaktni otvor od najmanje 3 mm ili s uređajem koji omogućuje potpuno odspajanje od uređaja u slučaju prenapona.

## **Održavanje**

Provođenje aktivnosti redovitog održavanja ključno je za održavanje konvektora u dobrom, sigurnom i ispravnom stanju tijekom godina. Mogu se provoditi svakih šest mjeseci za neke aktivnosti i godišnje za druge od strane kvalificirane osobe.

## Cišćenje







## Rješavanje problema

U slučaju curenja vode ili kvara, odmah isključite struju i zatvorite slavine za vodu. Ako se pojavi jedan od sljedećih kvarova, obratite se ovlaštenom servisnom centru ili ovlaštenom kvalificiranom serviseru, izbjegavajući poduzimanje bilo kakve radnje.

- Ventilacija se ne aktivira čak i ako u hidrauličkom krugu ima tople ili hladne vode.
- Voda teče iz uređaja u načinu grijanja.
- Voda teče iz uređaja u načinu hlađenja.
- Aparat proizvodi pretjeranu buku.
- Na prednjoj ploči stvaraju kondenzirane kapljice.

## TA652FC-W Fan Coil Wi-Fi Thermostat

### VAŽNO:

1. Isključite sve električne uređaje (npr. grijač, hladnjak) koji su spojeni na jedinicu prije postavljanja i održavanja
2. Instalater mora biti obučeno servisno osoblje
3. Isključite napajanje prije održavanja.
4. Mora se montirati na suho i čisto unutarnje mjesto.
5. Ne izlažite ovu jedinicu vlazi.
6. Ne izlažite ovu jedinicu uranjanju ili prskanju

### Uvod

TA652FC je regulator koji upravlja ventilokonvektorskim sustavom za održavanje željene sobne temperature na razini. Senzor za promjenu je potreban za ugradnju kada se koristi automatska promjena.

### Popis značajki

- Napon napajanja: 230VAC
- Prikaz temperature u oC ili oF
- Mjerljivi raspon temperature: 0 – 50 C
- 2-cijevni sustav
- Moguće je odabrati ručnu promjenu ili automatsku promjenu
- Odabir grijanja/hlađenja
- 7 dana/5+1+1 dan, 1 dan programa, bez programa.
- EEPROM pohranjuje sve postavke
- Podesivi raspon kontrole

### Ožičenje

#### TERMINALS

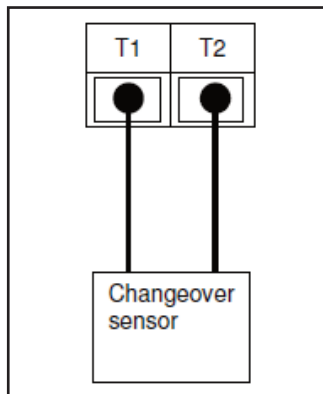
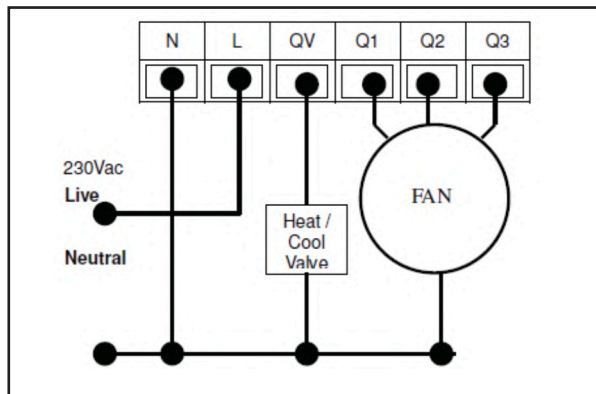
#### DEVICE

L	— —	230VAC LIVE
N	— —	230VAC NEUTRAL
QV	— —	CHANGEOVER VALVE
Q1	— —	FAN LOW
Q2	— —	FAN MED
Q3	— —	FAN HIGH
T1	— —	CHANGEOVER SENSOR
T2	— —	CHANGEOVER SENSOR

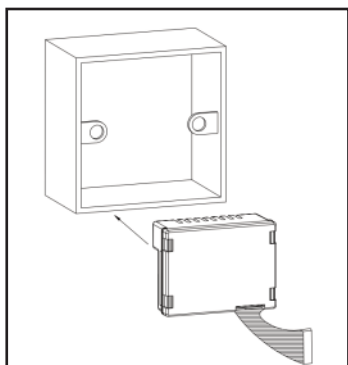
Povucite sve kablove natrag u zid kako bi se izbjeglo uklještenje žica.

Ne koristite nikakve metalne vodove ili kablove opremljen metalnim omotačima.

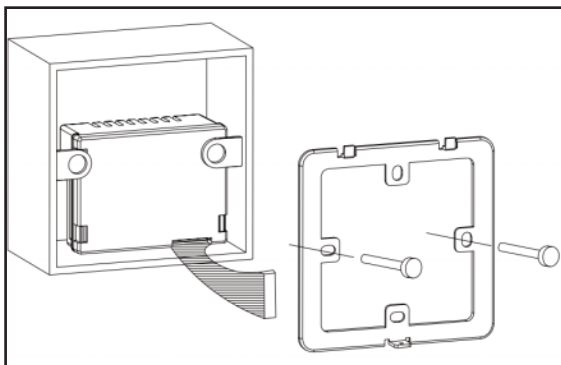
Preporuča se dodavanje osigurača ili zaštitnog de-vice u strujnom krugu pod naponom.



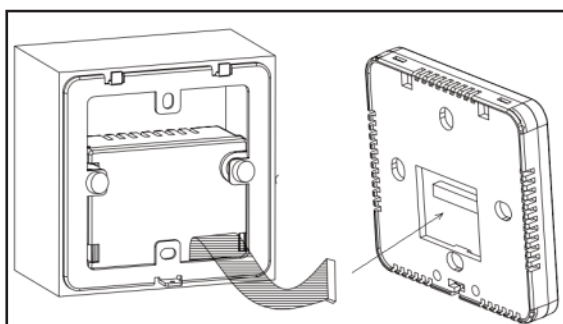
## Montaža



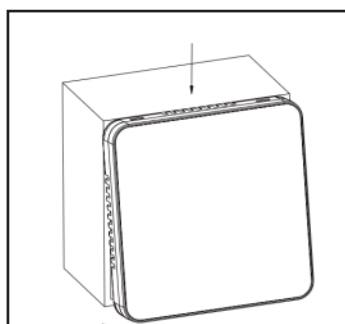
1. Postavite relejnu jedinicu unutar zida-kutija, sa stražnjom stranom relejne jedinice okrenuta prema van



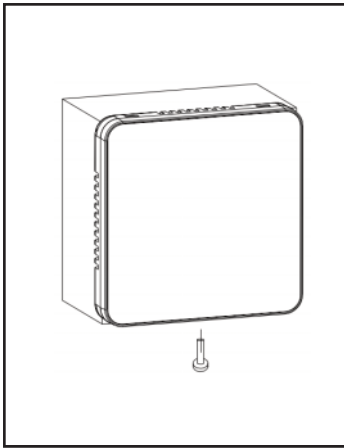
2. Ugradite metalni nosač



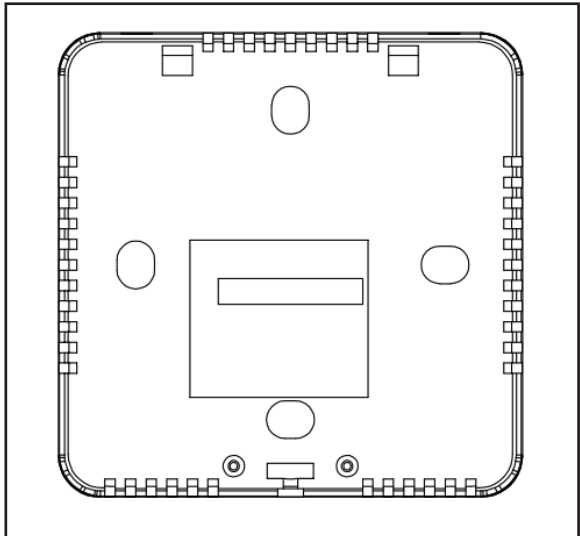
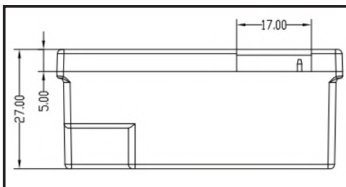
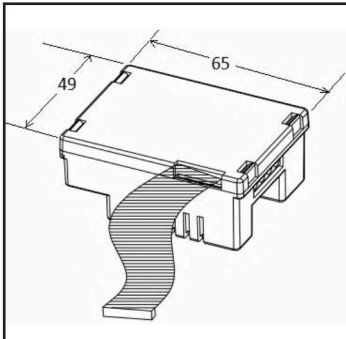
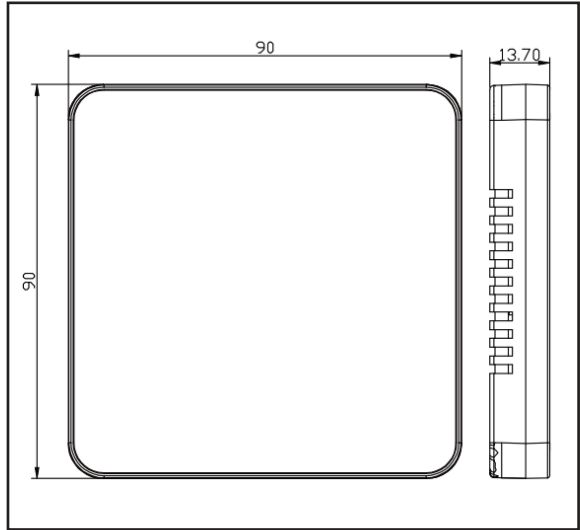
3. Spojite prednju jedinicu na relejnu jedinicu pomoću priključenih kabela



4. Pričvrstite prednju stranu na metalni nosač, koristeći gornji rub kao stožer.



5. Na kraju, osigurajte kontroler vijcima



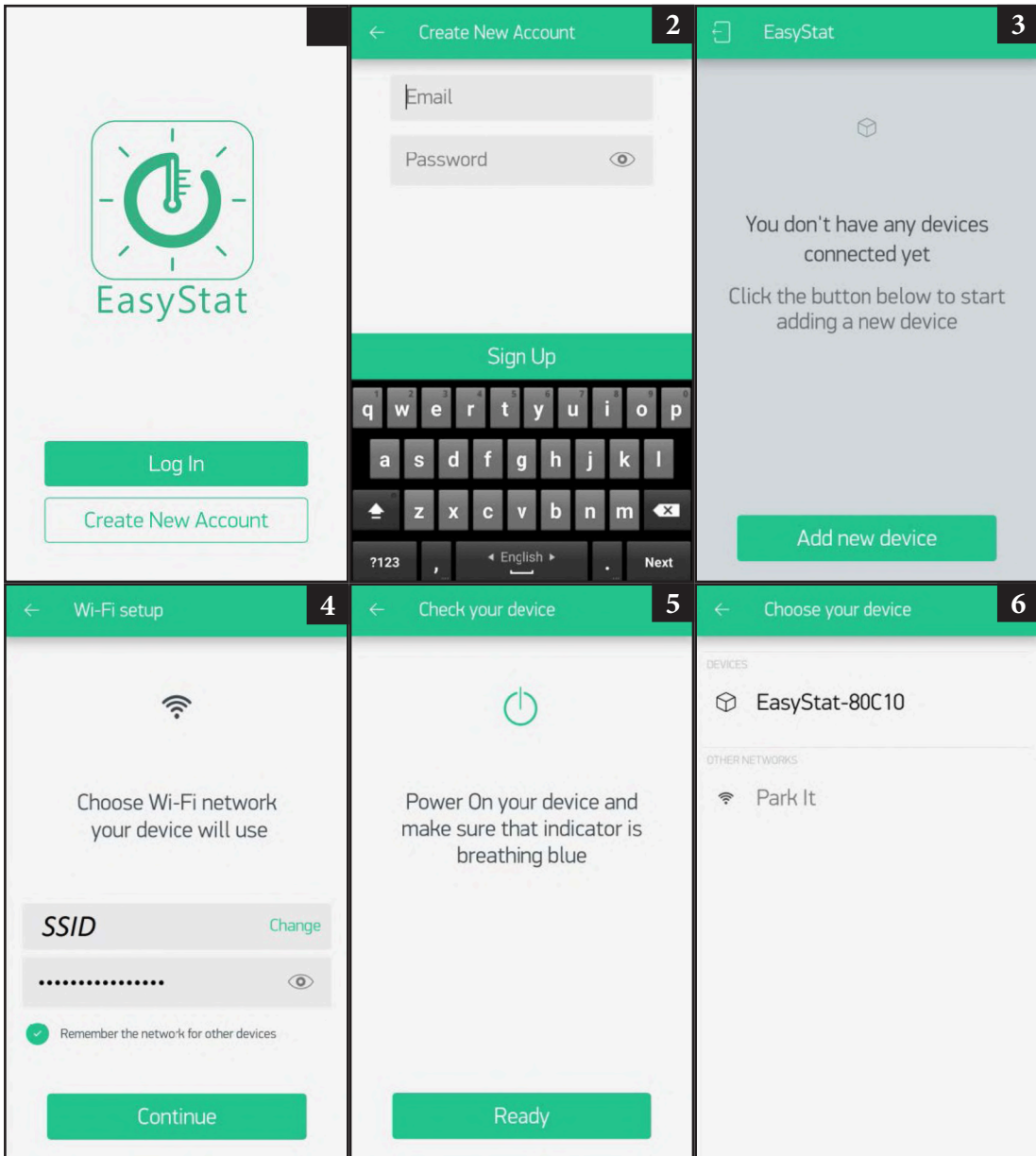


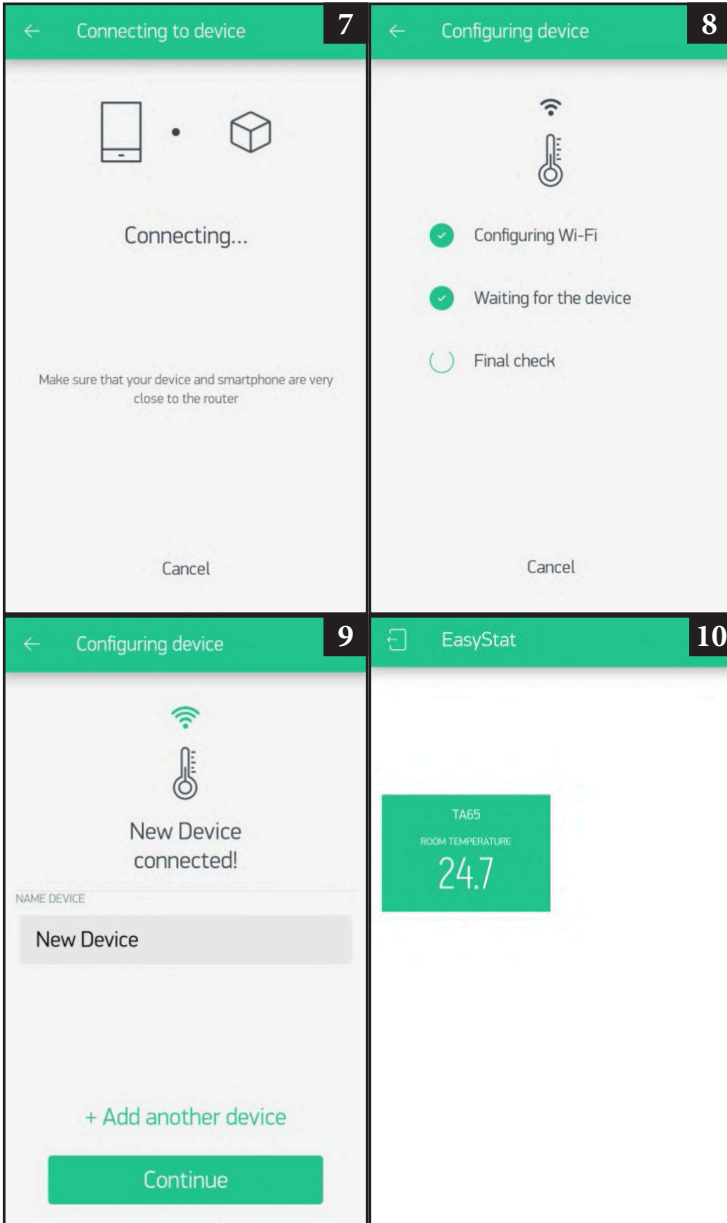
**ITEM ZNAČENJE**

<b>1</b>	Vrijeme
<b>2</b>	Sobna temperatura
<b>3</b>	Trenutna zadana vrijednost
<b>4</b>	Jedinica za temperaturu
<b>5</b>	Trenutni program
<b>6</b>	Način grijanja/hlađenja
<b>7</b>	Automatska promjena
<b>8</b>	Izlaz je UKLJUČEN (kada se pojavi) (ventil uključen)
<b>9</b>	Ventilator Nisko/Srednje/Visoko/Auto
<b>10</b>	Wi-Fi (pojavljuje se kada je spojen na internet)
<b>11</b>	Tipka načina rada: Kratko pritisnite za promjenu H/C Pritisnite-n-držite za pristup internim postavkama
<b>12</b>	Tipka sata: Pritisnite za postavljanje sata. Pritisnite-n-držite za programiranje rasporeda
<b>13</b>	Dual-function Fan/ON tipka Kratki pritisak: Ventilator L/M/H/Auto Pritisnite-n-Držite: ON/OFF
<b>14</b>	Tipka gore/dolje: Podesite zadanu točku ili vrijednost postavke

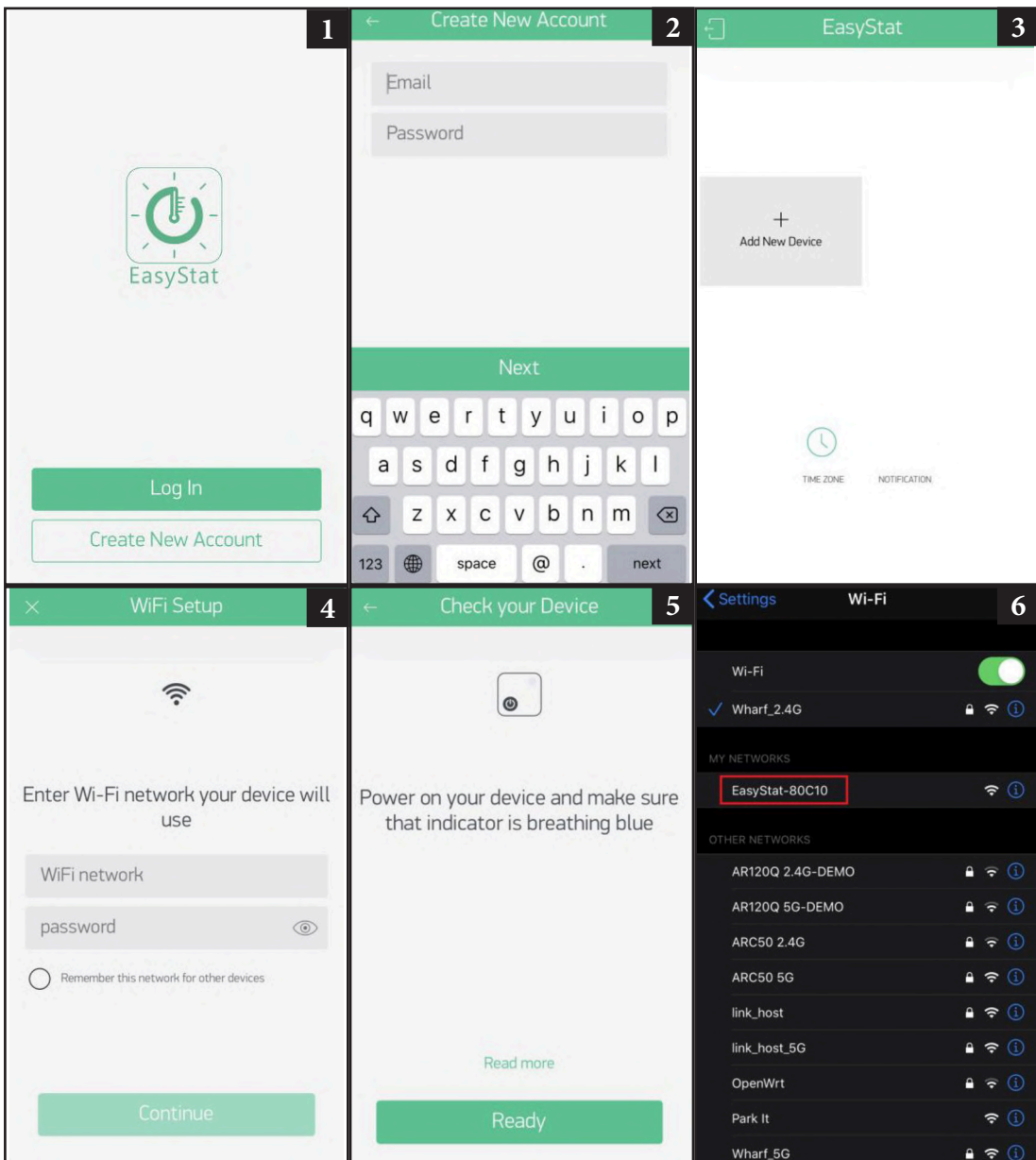
## TA652FC-W Mobile App Interface

### Za pametne telefone s Androidom





## Za pametne telefone s iOS-om



**Settings**    **Wi-Fi**    **7**

Wi-Fi

✓ EasyStat-80C10  
Unsecured Network

MY NETWORKS

Wharf\_2.4G

OTHER NETWORKS

AR120Q 2.4G-DEMO

AR120Q 5G-DEMO

ARC50 2.4G

link\_host


link\_host\_5G

OpenWrt

Park It

Other...

**Choose your Device**    **8**




1. On your iPhone open Wi-Fi settings and choose your device

2. Hit the 'Already Connected' button below

Already connected

Go to Settings

**Connecting to Device**    **9**




Getting device information...

Make sure that your device and smartphone are very close to the router

Cancel


**Configuring Device**    **10**



- Configuring WiFi
- Waiting for the device
- Final check

Cancel

**Device Name**    **11**



HA65 connected!

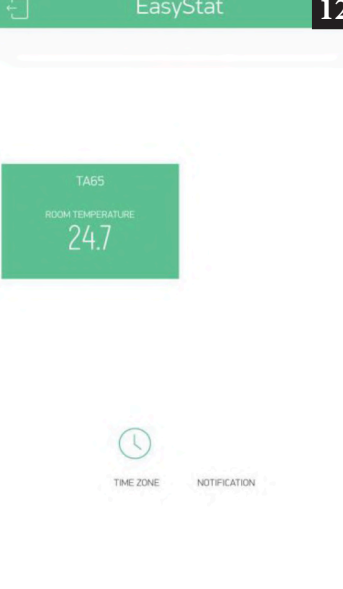
NAME DEVICE

HA65

+ Add another device

Finish

**EasyStat**    **12**



TAG5

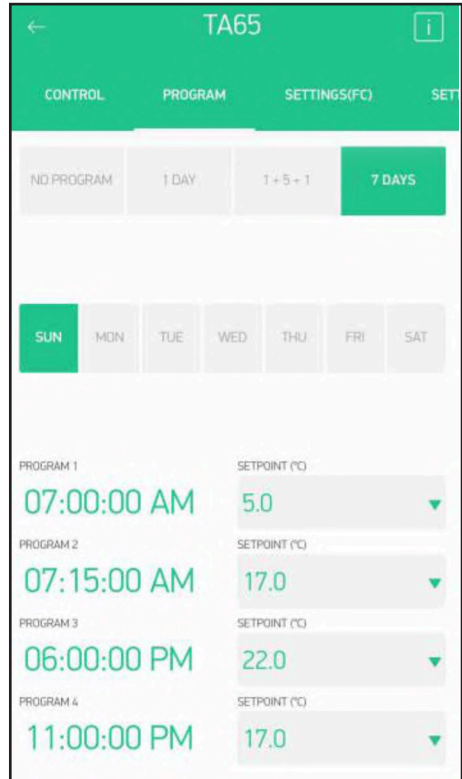
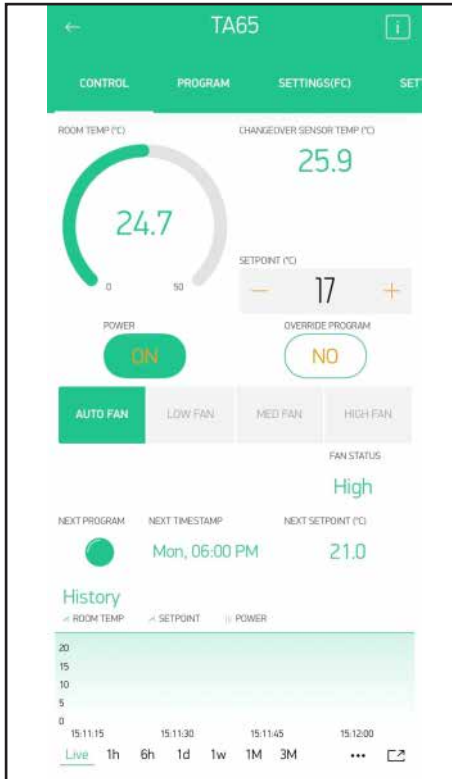
ROOM TEMPERATURE

24.7

TIME ZONE    NOTIFICATION



## TA652FC-W Mobile App Interface



U upravljačkoj slavini, sobnoj temperaturi, podu temperatura, trenutna zadana vrijednost, sjedeća zadana vrijednost (sljedeći program) će se prikazati.

**Pritisnite tipku za uključivanje kako biste uključili ili isključili termostatski.**

Pritisnite + ili - za podešavanje trenutne zadane vrijednosti za premostiti program. Gumb postaje zelen. Pritisnite tipku "override program" kako bi unijeli premošćenu vrijednost ili će premošćena vrijednost biti unesena u idućem vremenskom intervalu programa. Povijest prikazuje povijest temperature. U 1 dan / 1 tjedan / 1 mjesec.

**Posaljite povratne informacije**

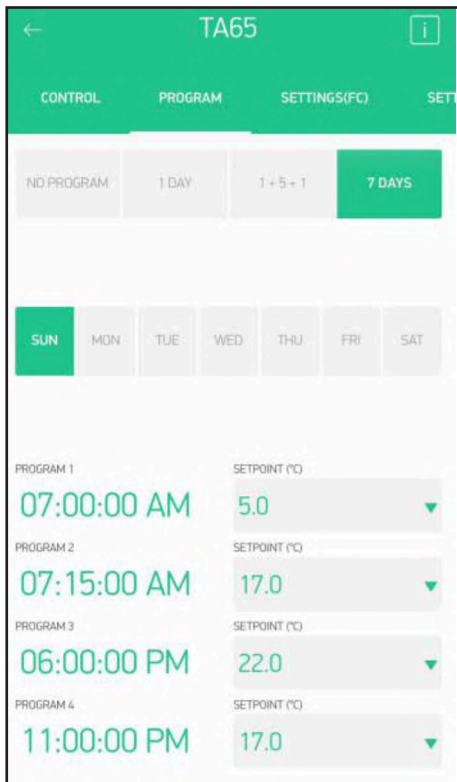
Bočne ploče  
Povijest  
Spremljeno  
Doprinesite

U dodiru Programi, trenutni način rada programa će biti prikazan. ( Nema programa / 1 dan / 1+5+1 / 7 dana).

- Kad nije odabran nijedan program, nijedna postavka ne može prilagoditi se.

- Kada je postavljen 1-dnevni / 1+5+1 / 7-dnevni program predavao. Programirajte vremenski interval i zadana vrijednost prilagođena.





- U Setting TAP, interne postavke se mogu podesiti.

- Moguće je odabrati grijanje/hlađenje/automatski način rada.  
- promjene zadane vrijednosti temperature grijanja/hlađenja ima učinak samo kada je odabran način automatskog mijenjanja.

- Temperaturni pomak se podešava samo kada postoji razlika između stvarne temperature i izmjerene vrijednost iz termostata.

- Sat termostata će se sinkronizirati kada SYNC je pritisnuta.

TA652FC-W Controller LCD Interface

### Uključite/isključite termostat

Pritisnite i držite [tipku za uključivanje/isključivanje] za uključivanje/isključivanje termostata. Kada je termostat OFF, no OUTPUT će biti aktiviran

### Podešavanje sata

**\*\*Obično se sat automatski postavlja kad je jedinom wifi je povezan i sinkronizirati za svaki dan. Dakle, ručno podešavanje nije potrebno kada je na liniji.**

Pritisnite [CLOCK] za početak podešavanja;

Pritisnite [▲] / [▼] za promjenu dana u tjednu;

Ponovno pritisnite [CLOCK] za potvrdu dana u tjednu podešavanje i početak podešavanja sata;

Pritisnite [▲] / [▼] za promjenu sata;

Ponovno pritisnite [CLOCK] za potvrdu postavke sata i početi prilagođavati minute;

Pritisnite [▲] / [▼] za promjenu minuta;

Ponovno pritisnite [CLOCK] za potvrdu podešenih minuta- odaberite i počnite prilagođavati dan u tjednu;

Pritisnite [blank] za potvrdu ili napuštanje postavke sata- Ili se vratite nakon što nijedna tipka nije pritisnuta 20 sekundi

### Sinkronizacija sata

Kontroler sinkronizira lokalno vrijeme kada ima pristup internetu. Pazite da ostane povezan. Ako želite ručno sinkronizirati mrežni sat, pritisnite gumb na aplikaciji.



### Programiranje rasporeda

Kada je postavljen 1 dan / 5+1+1 dan / 7 dana program odabrano u internim postavkama.  
- Pritisnite-η- Hold na [Clock] za početak podešavanja  
- Pritisnite [▲]/[▼] za podešavanje dana u tjednu  
- Pritisnite [Clock] za potvrdu  
- Pritisnite [▲]/[▼] za podešavanje vremena rasporeda  
- Pritisnite [Clock] za potvrdu  
- Pritisnite [▲]/[▼] za podešavanje zadane vrijednosti  
- Pritisnite [Clock] za potvrdu  
- Pritisnite [Blank] za izlaz

### Podešavanje temperature

Zadana vrijednost se može podesiti pomoću [▲] / [▼]. Kada je u programskom načinu rada, zadana vrijednost će ostati podešena do sljedećeg vremenskog intervala. Pritisnite [Clock] za otpuštanje nadjačavanja.

Interno podešavanje parametara

- Pritisnite i držite tipku [Mode].  
- Pritisnite [Mode] za prijelaz na sljedeću stavku  
- Pritisnite [▲]/[▼] za podešavanje vrijednosti  
- Pritisnite [prazno] za potvrdite izlaz

Stavka	Vrijednost	Zadana vrijednost
Korisničko sučelje čuvar zaslona	0-3	0
Čuvar zaslona odbrojavanje	0-120	20
Prikazna jedinica	°C / °F	°C
Vrijeme prikazne jedinice	12 / 24	12
Temperaturni pomak	-5°C ~ 5°C, -10°F ~ 10°F	0°C
Prebacivanje diferencijalno grijanje	2 ~ 4°C, 4 ~ 8°F	2°C
Prebacivanje diferencijalno hlađenje	2 ~ 4°C, 4 ~ 8°F	2°C
(P06) Program mode	Bez programa 1dnevni program 5+1+1 program 7 dnevni program	3
Forsirana ventilacija	onemogućeno, omogućeno	Omogućeno
Promjena načina rada	Grijanje, hlađenje, auto	Grijanje
Promjena temperature grijanja	27 ~ 40°C	27
Promjena temperature hlađenja	10 ~ 25°C	10

### Čuvar zaslona korisničkog sučelja:

Termostat će prijeći u mod čuvara zaslona nakon što nema ključa za određeno razdoblje.

**Način rada 0:** Ništa se neće prikazati u modu čuvaru zaslona.

**Način 1:** Samo će sobna temperatura biti prikazana u modu čuvara zaslona.

**Način 2:** Sobna temperatura i vrijeme bit će prikazan u modu čuvara zaslona.

**Način 3:** Display all in screen saver mode.

### Odbrojavanje čuvara zaslona:

Vrijeme odbrojavanja (u sekundama) na modu čuvara zaslona

### Prikazna jedinica:

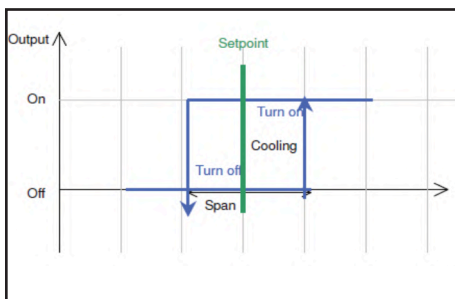
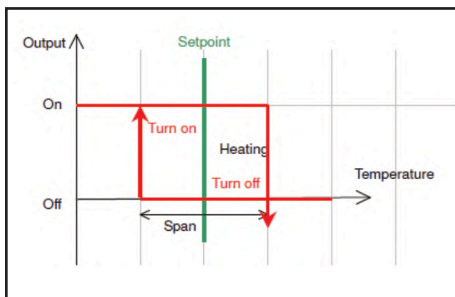
Jedinica temperature u Celzijusu ili Fahrenheitu

**Vremenska Jedinica :** 12/24.

### Temperaturni pomak:

Temperatura unutarnjeg senzora može se izračunati izbiran od -5°C - +5°C u slučaju temp. peraturna razlika između stvarne vrijednosti i termostat.

**Preklonni diferencijal:** Preklonni diferencijal: Razlika između uključivanja grijanja ili kontroler uključen i isključen.



### Način programiranja:

**0:** Bez programa, termostata kontrolira temperaturu jednostavno prema jednoj postavici.

**“1”:** 1-dnevni program, termostat kontrolira temperaturu prema jedinstvenom rasporedu.

**“2”:** 5+1+1 dnevni program, termostat kontrolira temperatura po rasporedu 5+1+1 (pon do pet, sub, ned).

**“3”:** 7-dnevni program. Termostat kontrolira temperatura prema 7-dnevnom programu (individualni program za svaki dan).

**Prisilna ventilacija:**

Onemogućiti: Ventilator će se uključiti samo kada je uključeno grijanje/hlađenje.

Omogućiti: Ventilator nastavlja (slabo) čak je i grijanje/hlađenje isključeno.

**Kontrola temperature vode i ventilatora:**

Rad ventilatora ograničen vanjskom temperaturom. U načinu grijanja, ventilator se prisilno isključuje kada je temperatura vode mjerena preklopnim senzorom, pada ispod Changeover Temp Heat (P14).

U načinu rada Cool, ventilator se prisilno isključuje kada temperatura vode temperatura, mjerena preklopnim senzorom, raste iznad ChangeoverTemp Cool (P15).

**Način promjene:**

0: Način grijanja

1: Način hlađenja

2: Automatska promjena: Kada senzor promjene detektira temperaturu iznad podešene topline za promjenu točka, aktivira se način grijanja.

Kada senzor za promjenu detektira temperaturu ispod zadane točke za prebacivanje hlađenja, način hlađenja je aktiviran.

Zadana vrijednost temperature promjene za način grijanja:

**P14.** Parametar za način rada Auto Changeover

**Zadana vrijednost temperature promjene za način hlađenja:**

**P15.** Parametar za način rada Auto Change

**Tehnički podaci****Napon**

230 ± 10% VAC

**Kontaktni napon releja**

230VAC max 50/60 Hz

**Kontaktna relejna struja**

2(1)A max

**Osjetni element**

103AT

**Terminal**

2 sq. mm Cable

**Radna temperatura**

32 – 122 °F / 0 – 50 °C

**Temperatura skladištenja**

23 – 122 °F / -5 – 50 °C

**Radna vlažnost**

5-95%RHnon-condensing

**Napredno-tvornički zadano**

Stavke	Vrijednost	Zadana vrijednost
Jasna Wi-Fi konfiguracija	Da ili Ne	Ne
Jasne postavke parametara	Da ili Ne	Ne

-Pritisnite-n-Hold na tipkama [Mode]+[Fan].

-Pritisnite [Mode] za prijelaz na sljedeću stavku

-Pritisnite[▲] / [▼] za podešavanje vrijednosti

-Pritisnite tipku [blank] za potvrdu i izlaz

**Obrisi Wi-Fi konfiguraciju (P19):**

Kada je postavljeno na da, SSID i lozinka su pohranjeni u termostatu će se izbrisati

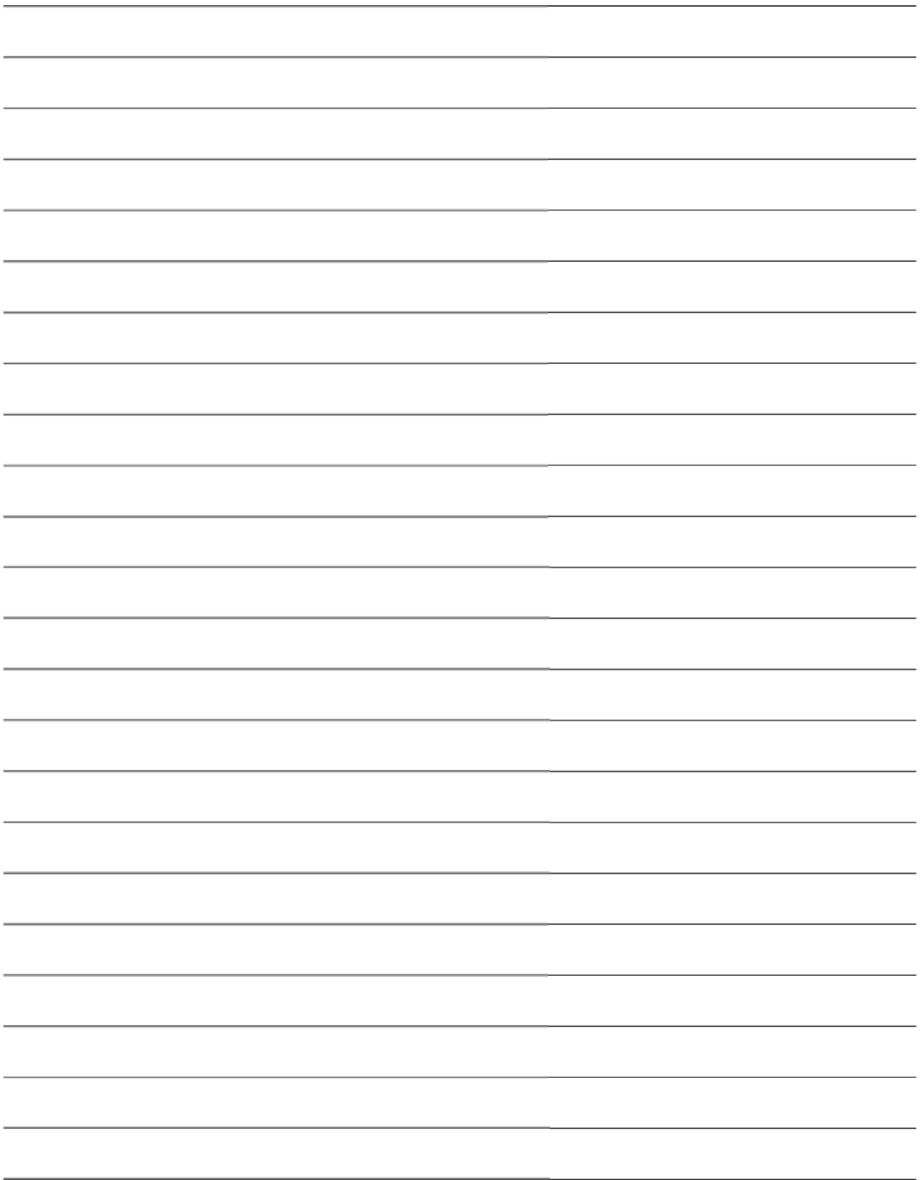
**Brisanje postavki parametara (P20):**

Kada je postavljeno na Da, sve postavke internih parametara će se vratiti na zadanu vrijednost pri sljedećem uključivanju tj. ciklus snage potreban za završetak čišćenja.

**Odmrzavanje**

Kada je sobna temperatura ispod 5 oC / 41

oF, izlaz će se uključiti u načinu rada grijanja ili izlaz će se isključiti u načinu rada Cool ❄ indikator odmrzavanja tor se pojavljuje na ekranu.









# Mareli Systems

**STEP FORWARD**

**MARELI SYSTEMS Ltd.**

Industrijska zona  
Šimitli, 2730  
Regija Blagoevgrad  
Bugarska

[info@mareli-systems.com](mailto:info@mareli-systems.com)  
[www.mareli-systems.com](http://www.mareli-systems.com)

MARELI SYSTEMS Ltd odriče se svake odgovornosti za moguće netočnosti sadržane u ovom priručniku ako nastaju zbog tiskarskih ili prijepisnih pogrešaka. Zadržavamo pravo na bilo kakve izmjene koje se pojave potrebno ili korisno bez štete po bitnim karakteristikama.

---