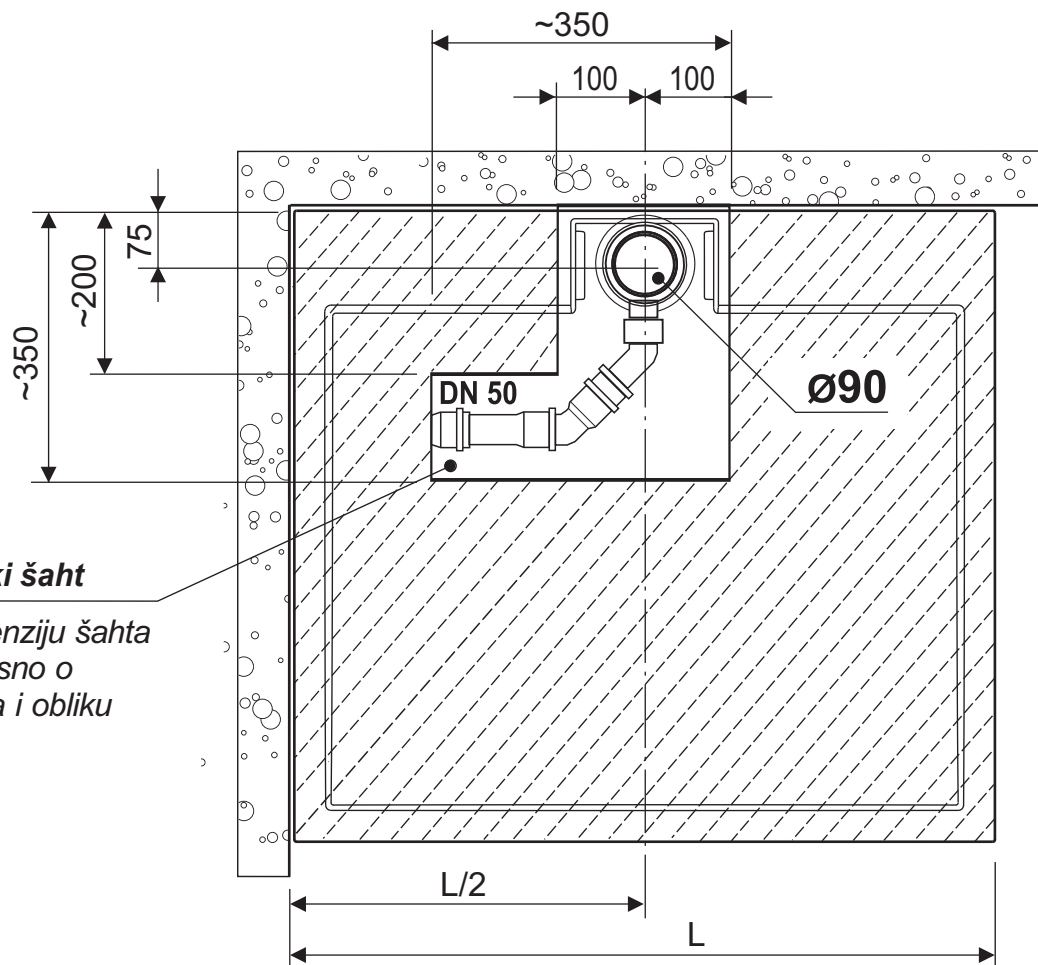


GOZO / SHINY

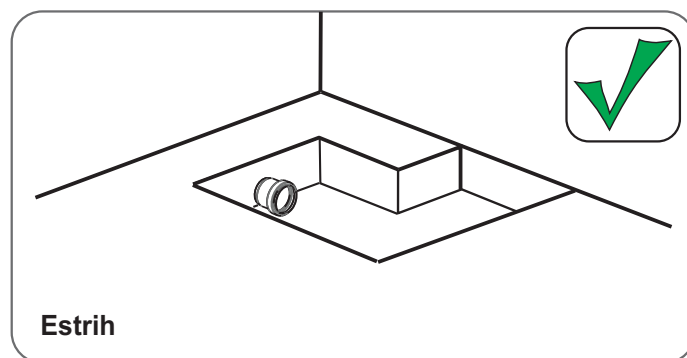
TUŠ KADA



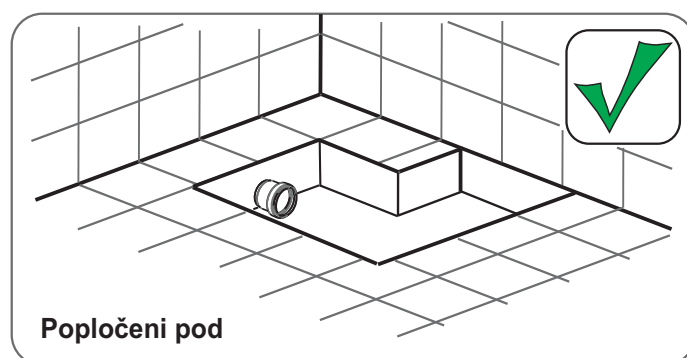


Instalacijski šaht

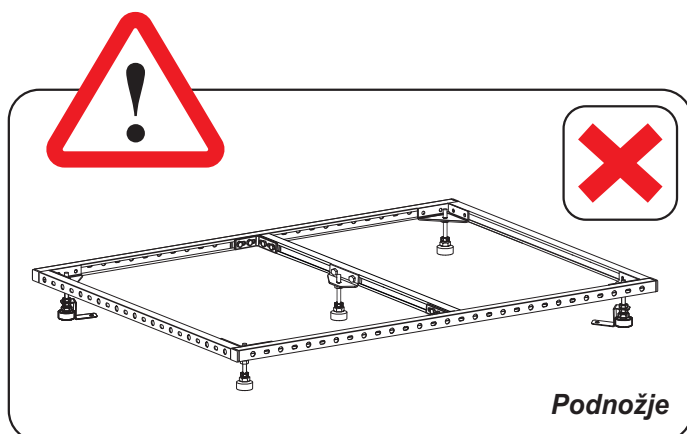
(Točnu dimenziju šahta definirati ovisno o dimenzijama i obliku sifona)



Estrih

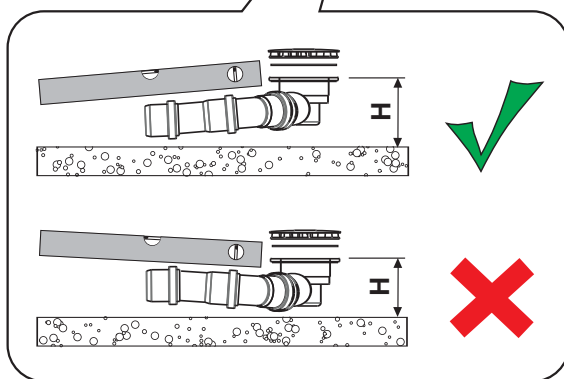
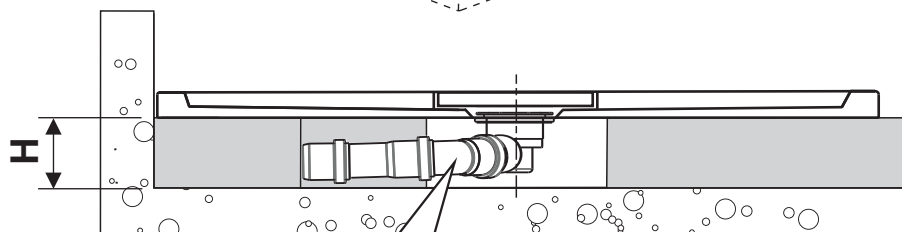
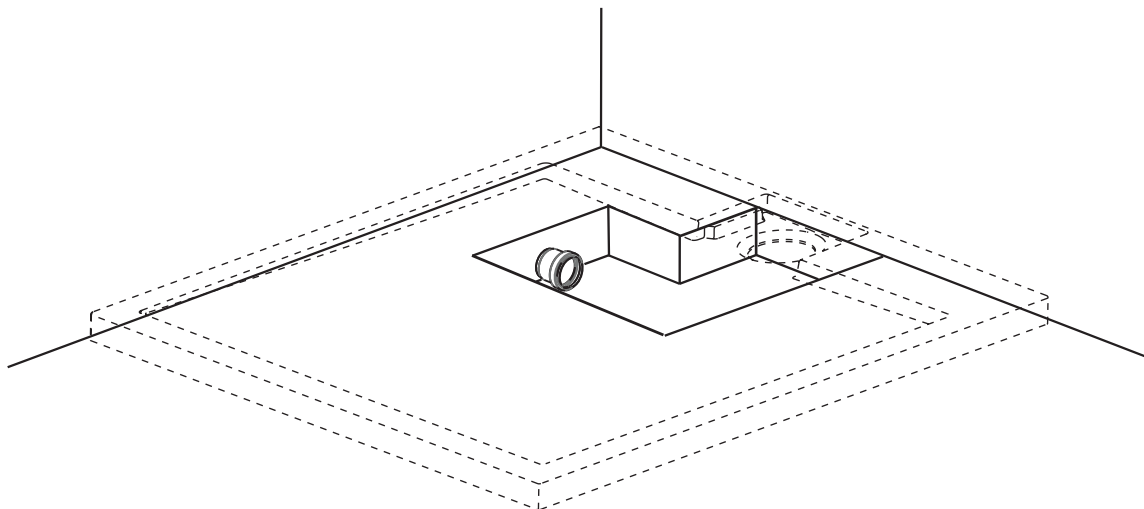


Popločeni pod



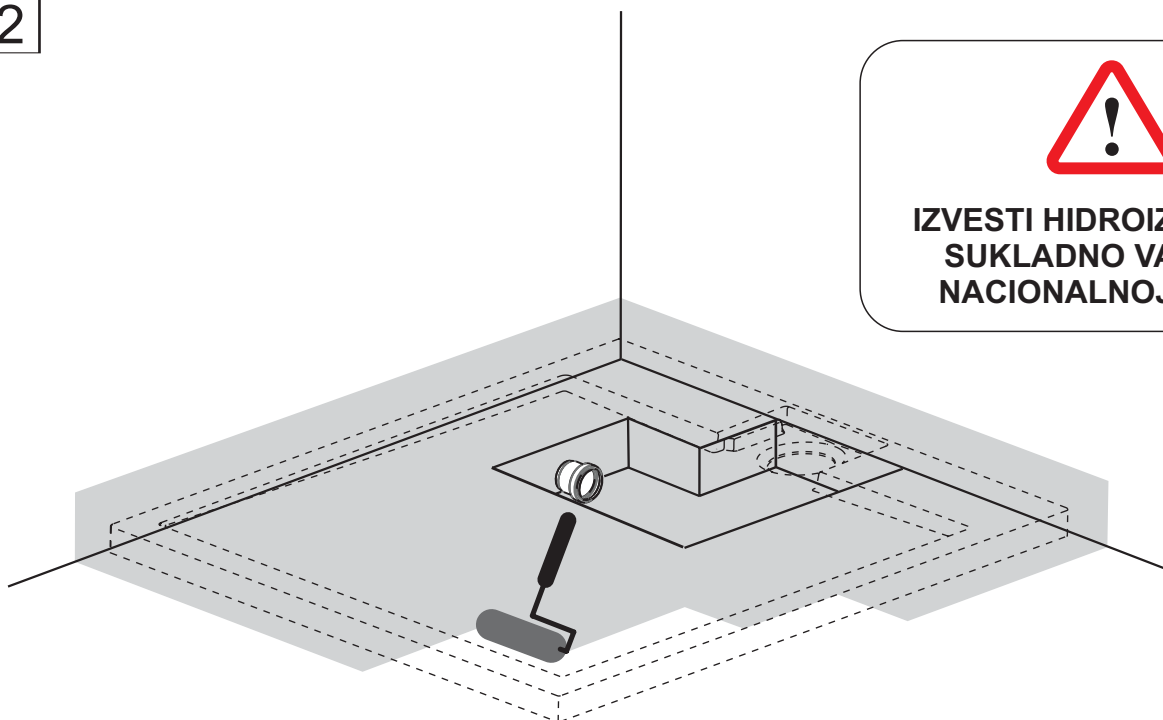
Podnožje

1

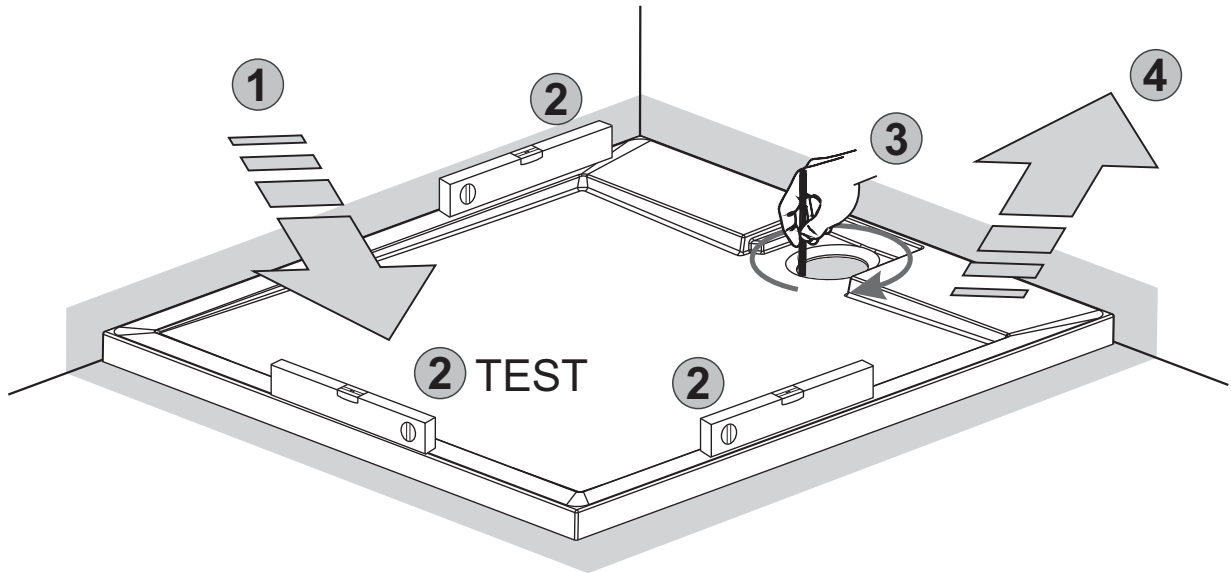


2

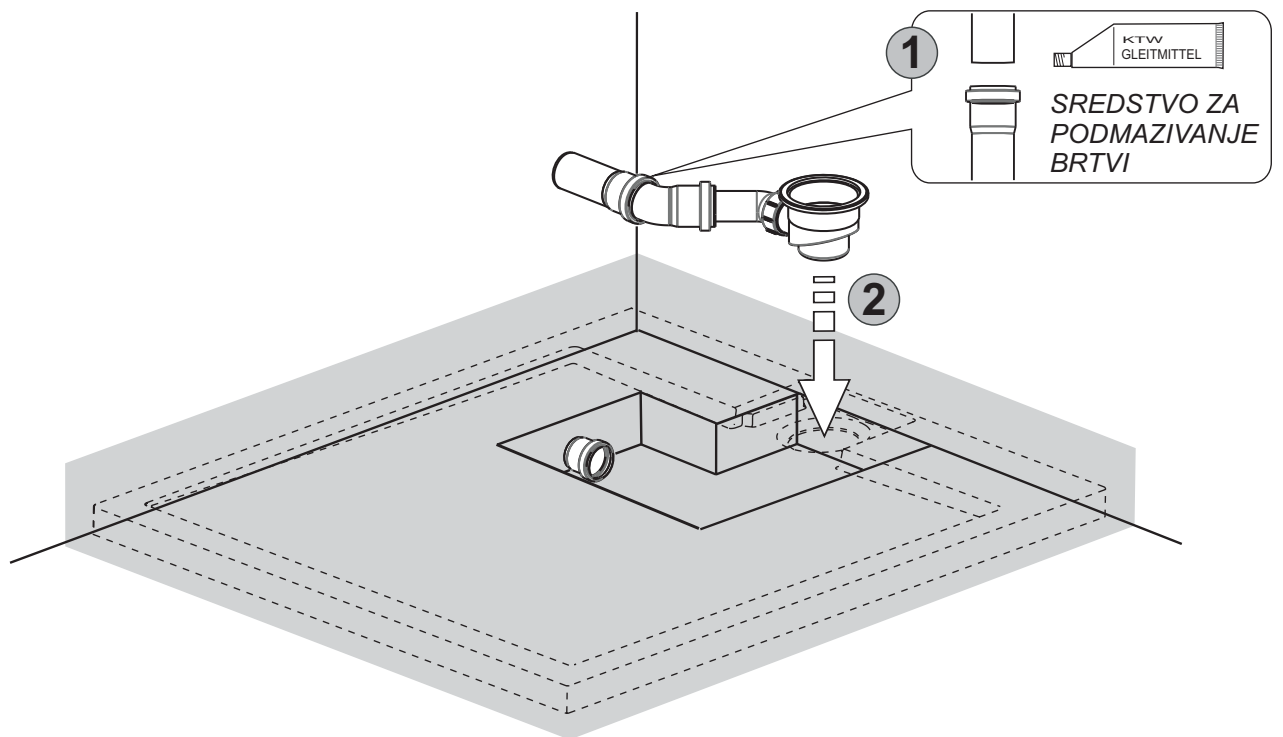

**IZVESTI HIDROIZOLACIJU
SUKLADNO VAŽEĆOJ
NACIONALNOJ NORMI**



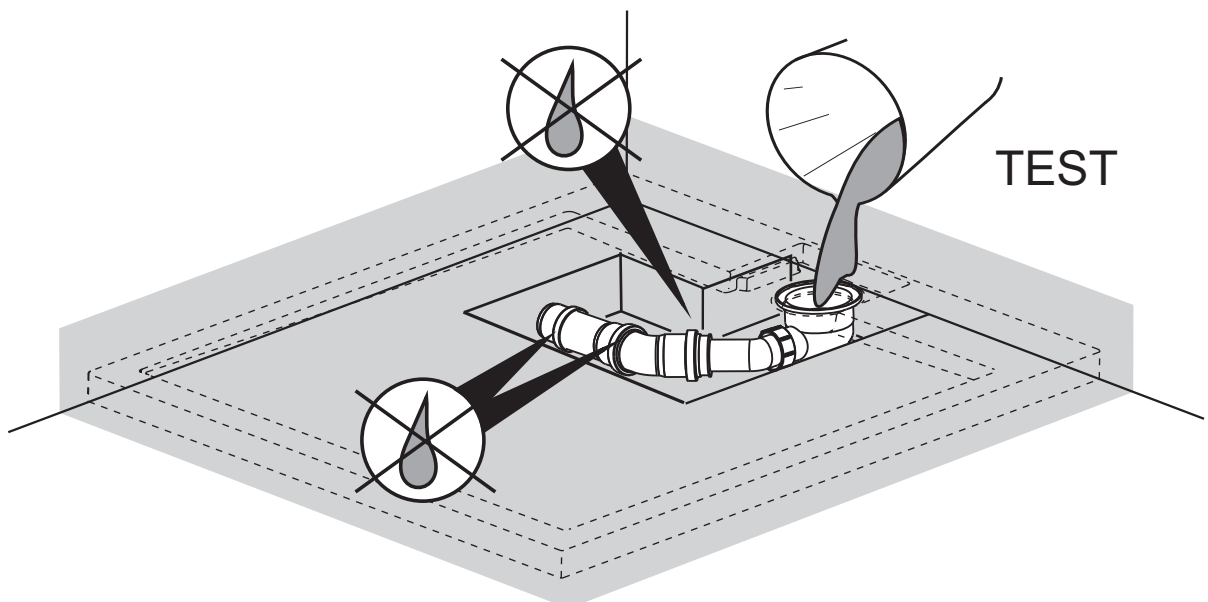
3



4



5

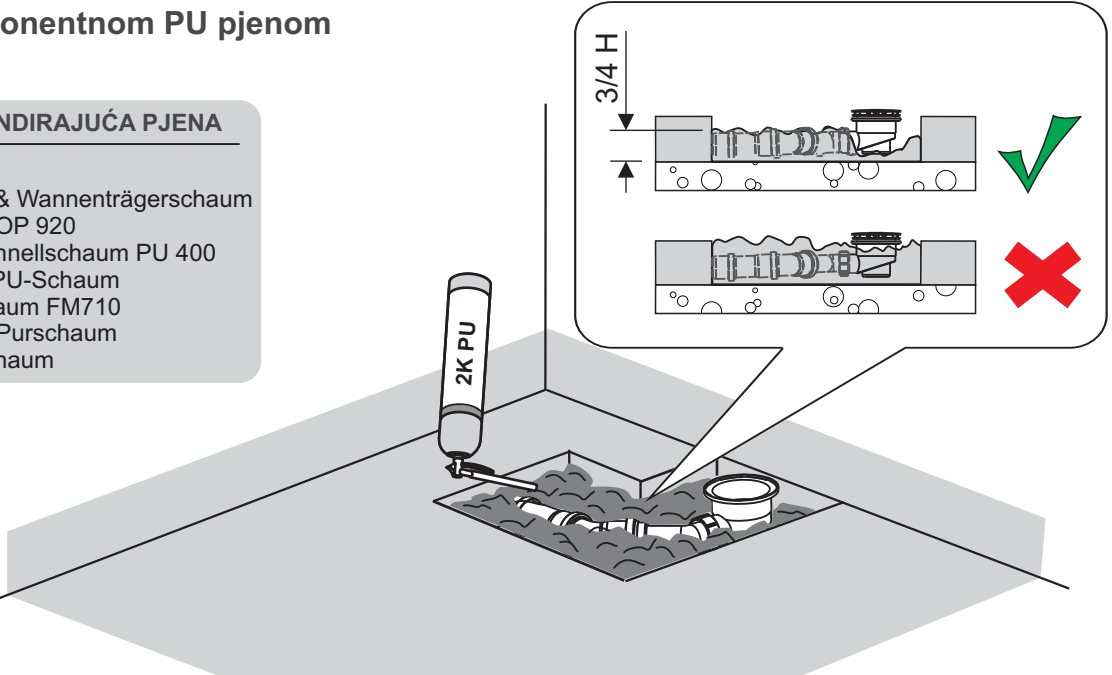
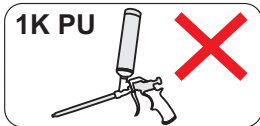


6 Ispuna 2-komponentnom PU pjenom

2K PU NISKOEKSPANDIRAJUĆA PJENA

Npr. :

Den Braven 2K Zargen & Wannenträgerschaum
 Ottochemie OTTOPUR OP 920
 Fischer Premium 2K Schnellschaum PU 400
 Soudal Soudafoam 2K-PU-Schaum
 Illbruck 2K-Montageschaum FM710
 Würth Purlogic Fast 2K Pourschaum
 Ceresit M224 Schnellschaum

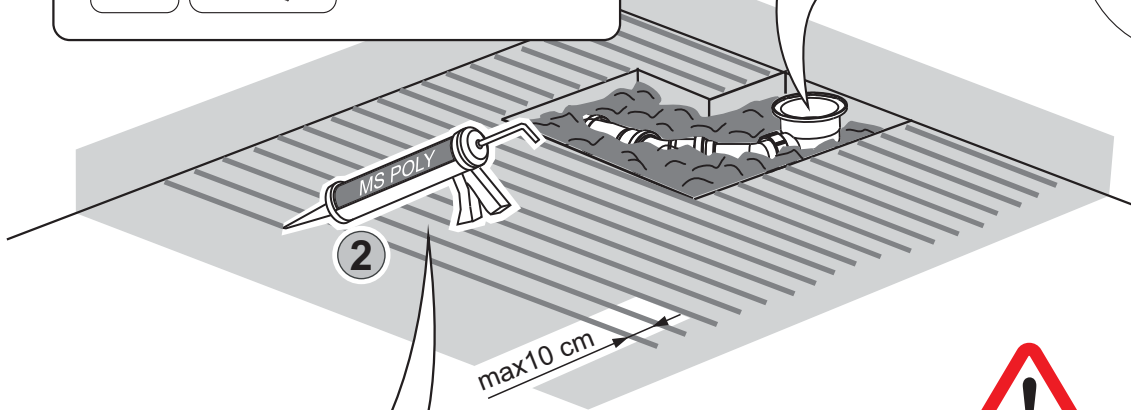
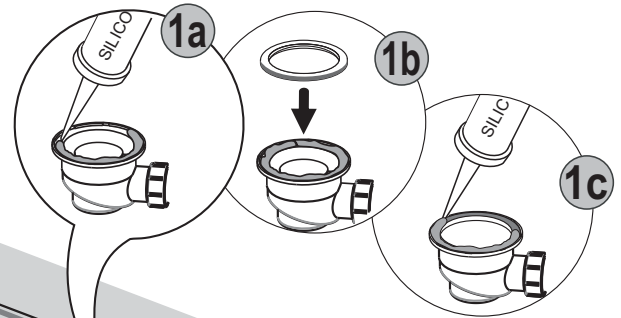


PU pjena nakon ekspanzije u potpunosti mora ispuniti šaht i biti u kontaktu s donjom stranom tuš kade.

7



Sanitarni silikonski kit



Hibridno ljepilo mora se nanijeti u trakama, odgovarajućeg razmaka i količine, ispod cijele površine tuš kade. Debljina ljepila nakon niveliranja tuš kade mora biti min 3-5 mm. U suprotnom jamstvo neće biti prihvaćeno.

2 HIBRIDNO LJEPILO
 (Poliuretansko / MS Polimer)

z.B. / e.g. :

Sika SikaBond
 Mapei Ultrabond MS Rapid
 Bison PolyMax Express



