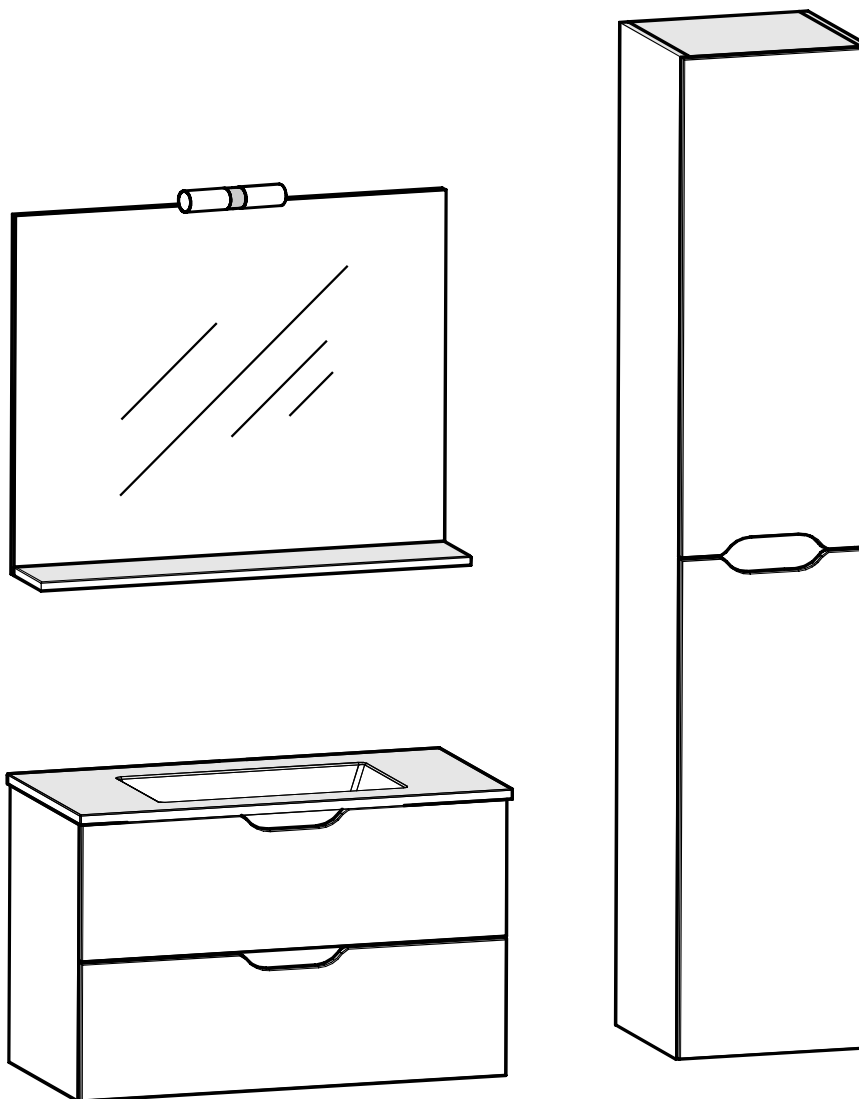
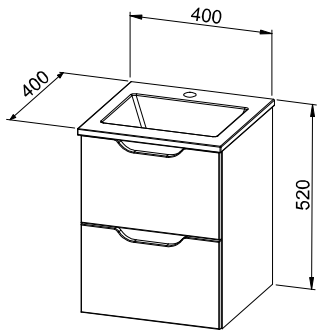
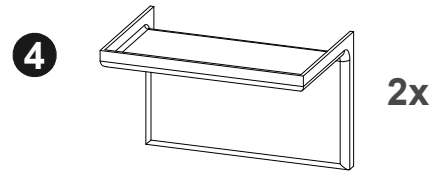
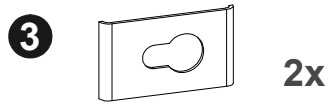
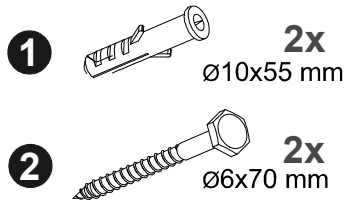


## JANA

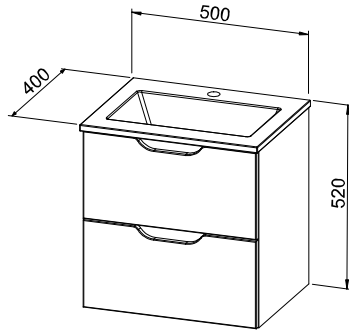
KUPAONSKI ORMARIĆ S UMIVAONIKOM I DVIJE LADICE  
OGLEDALO  
VISEĆA KOLONA

KOPALNIŠKA OMARICA Z UMIVALNIKOM IN DVEMA PREDALOMA  
OGLEDALO  
VISEĆA STRANSKA OMARICA

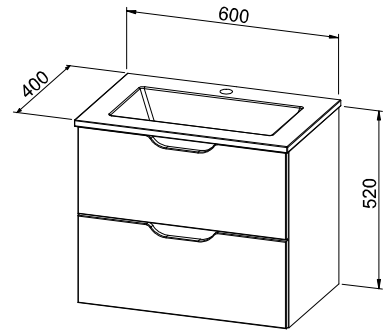




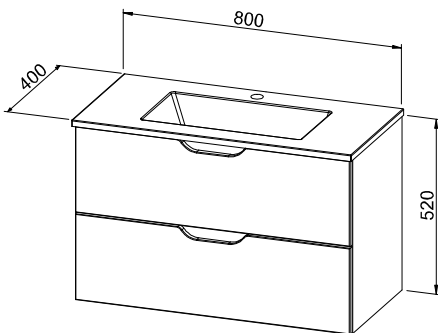
**Jana 40**



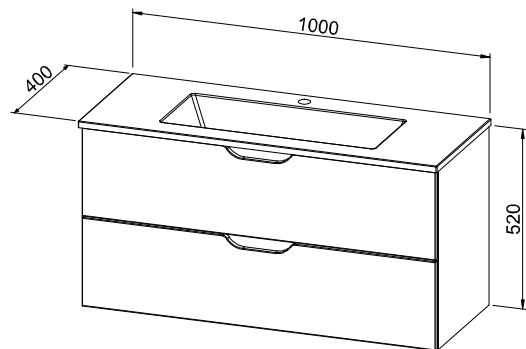
**Jana 50**



**Jana 60**

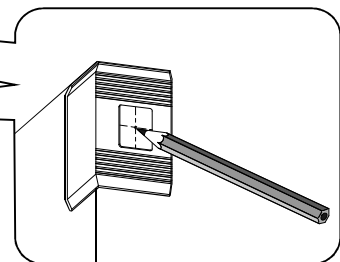
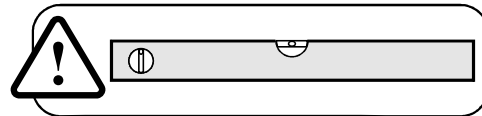


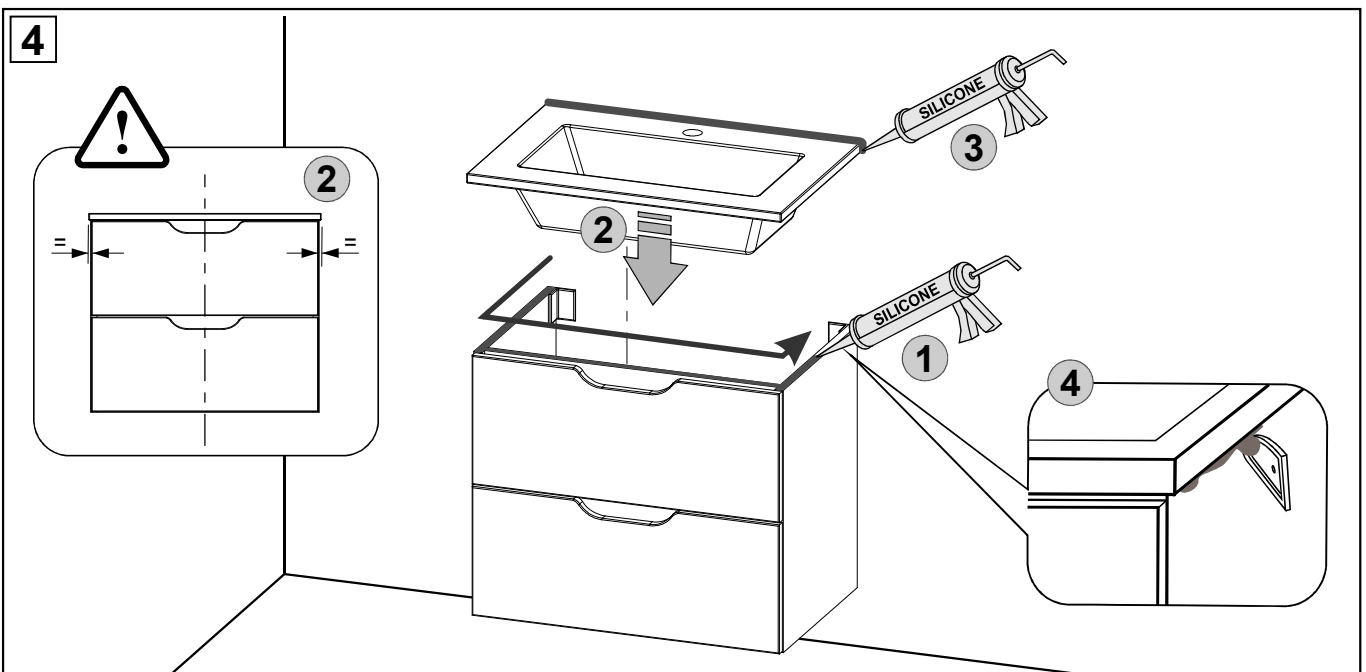
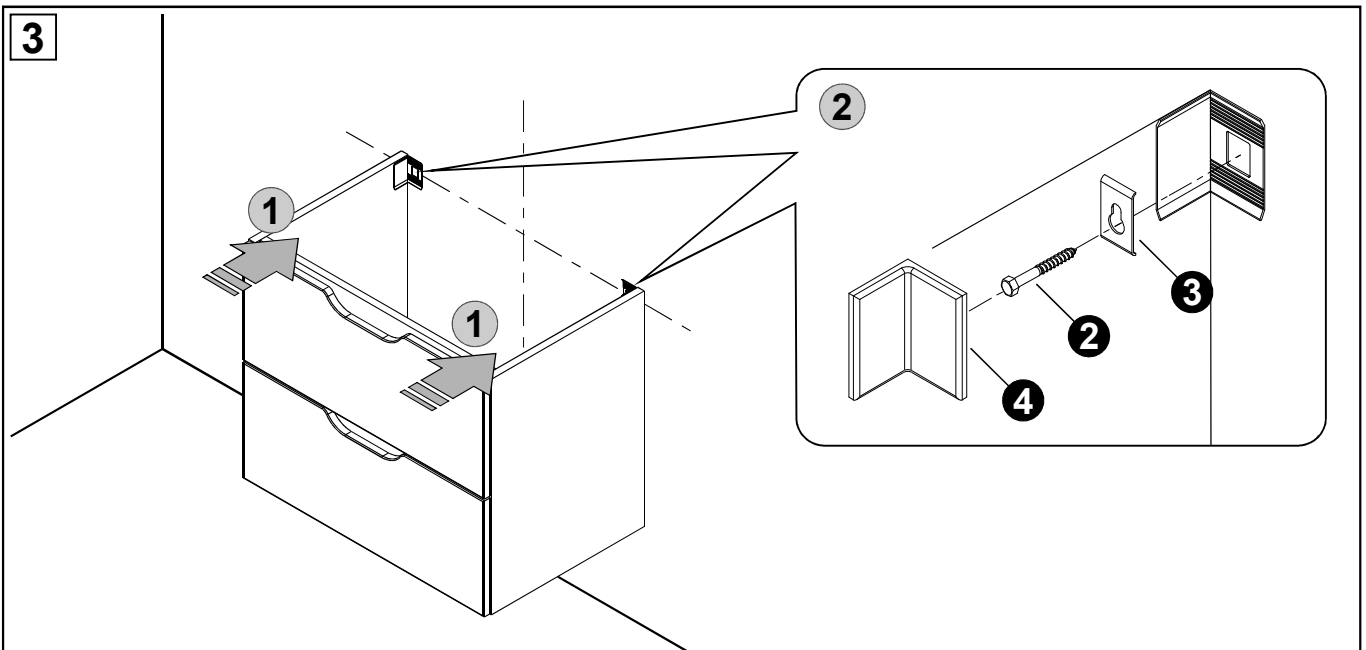
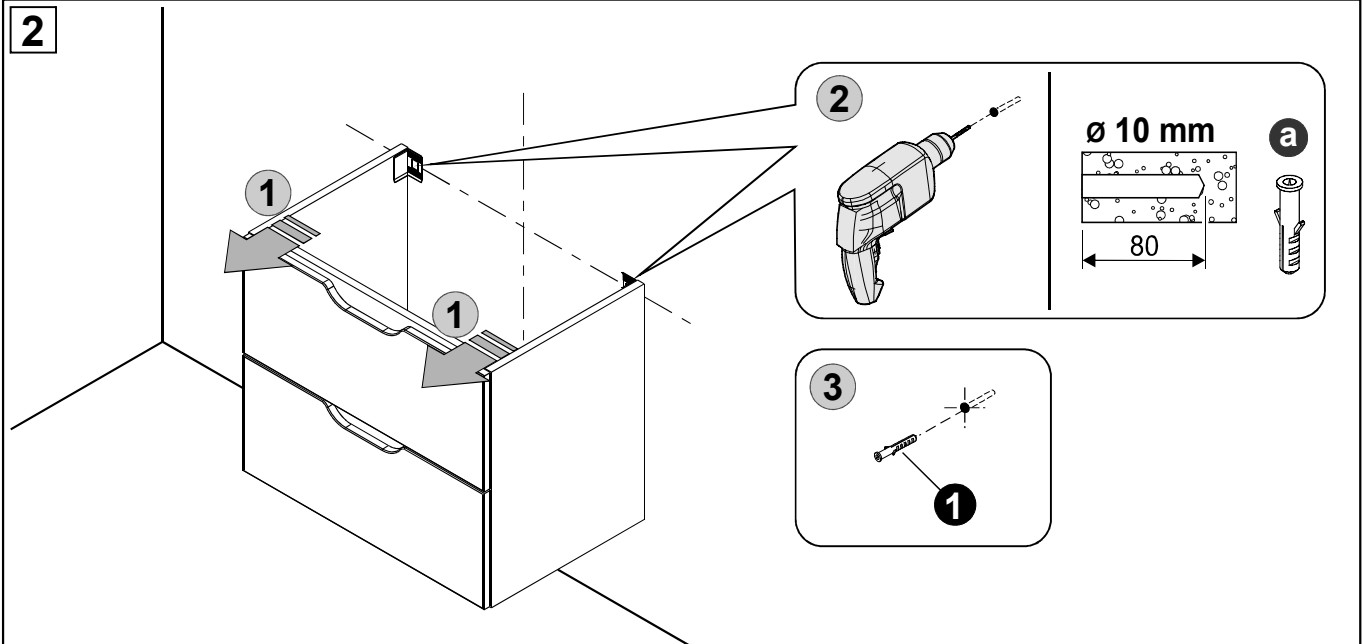
**Jana 80**

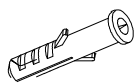
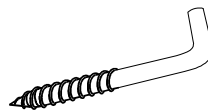
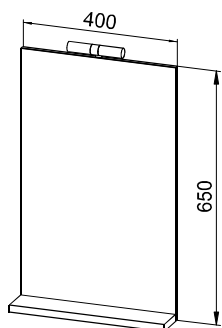
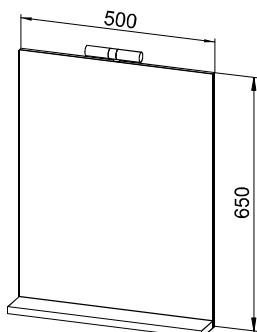
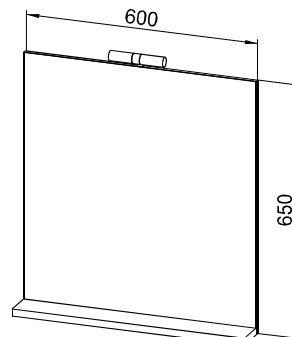
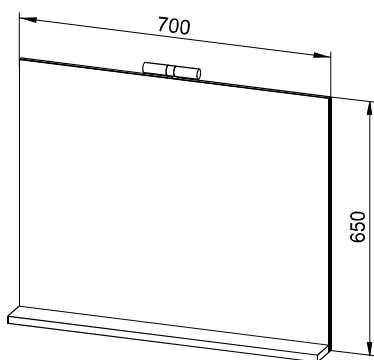
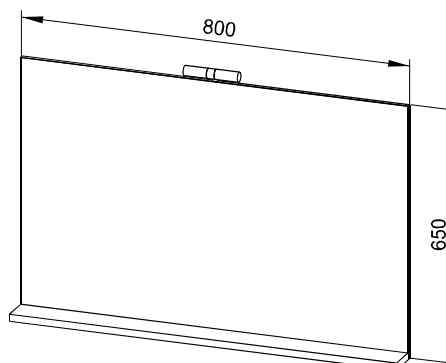
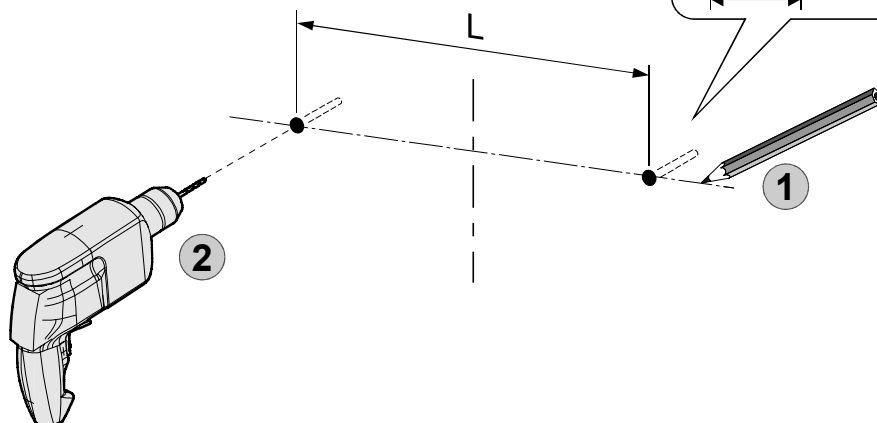
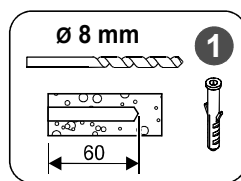
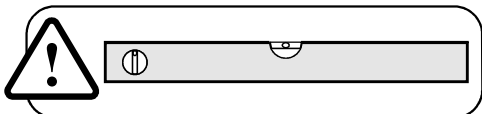


**Jana 100**

**1**

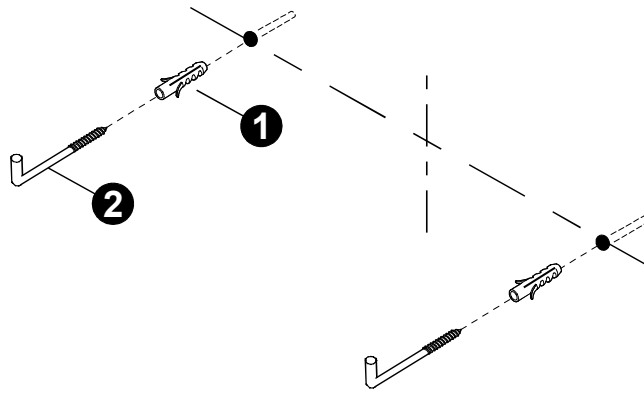




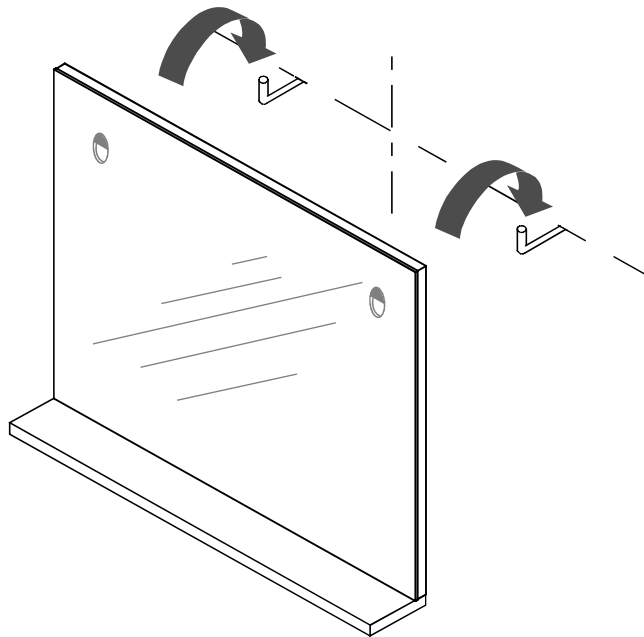
**1**
**2x**  
 Ø 8 mm
**2****2x****Jana 40****Jana 50****Jana 60****Jana 80****Jana 100****1**

Ogledalo	L (mm)
40	200
50	300
60	400
80	600
100	800

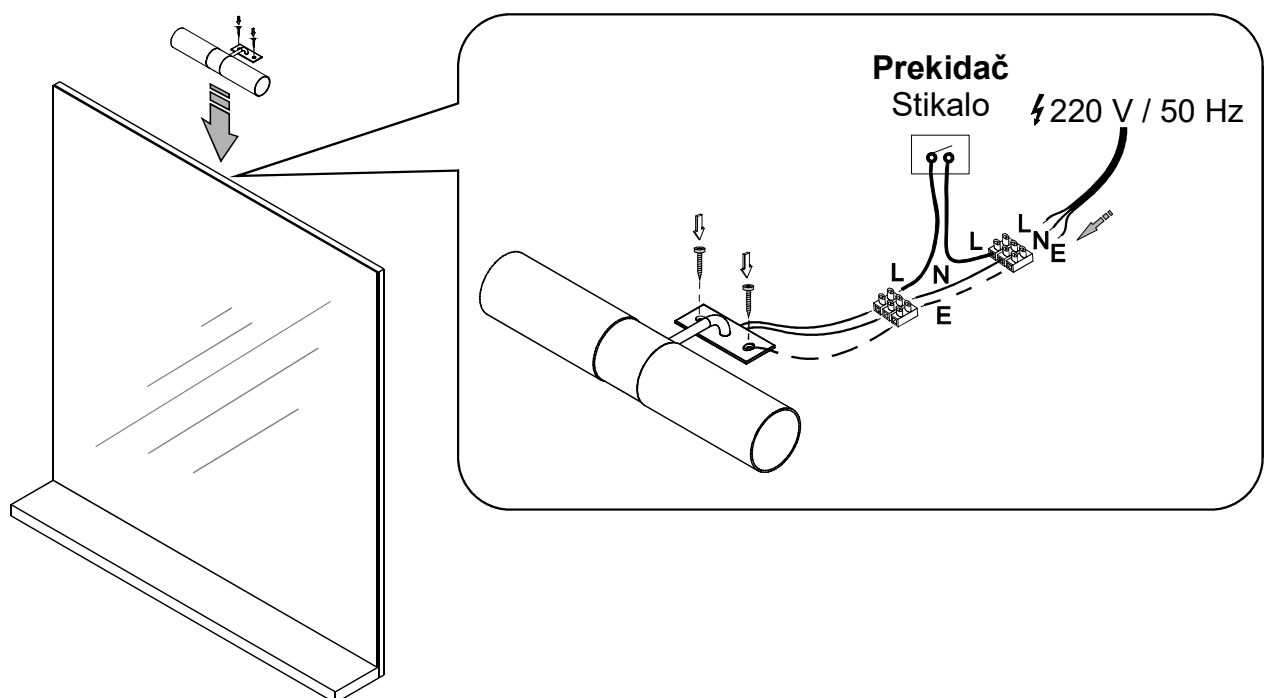
2



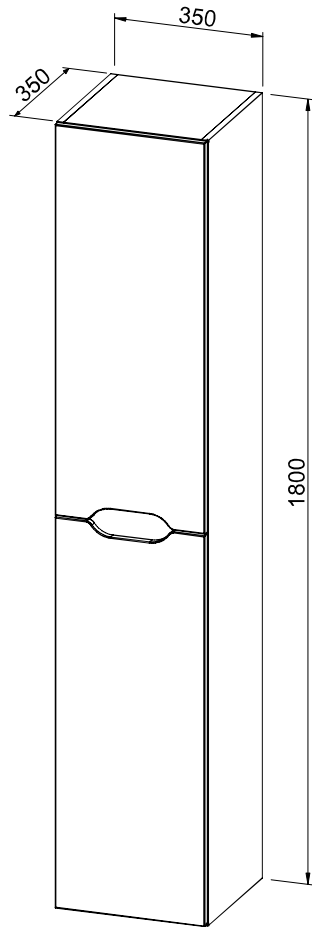
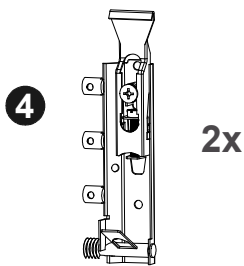
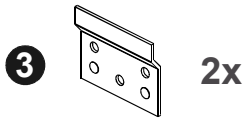
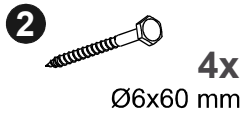
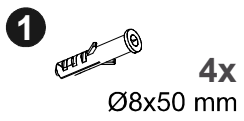
3



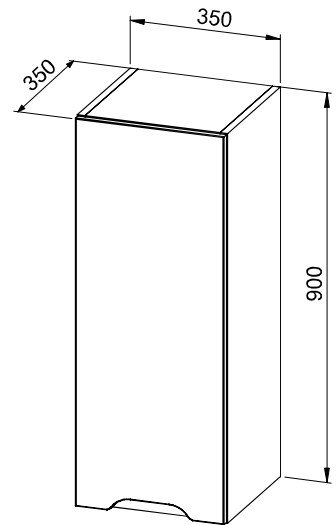
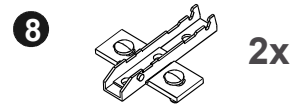
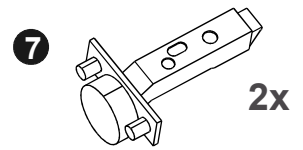
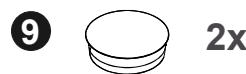
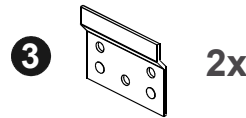
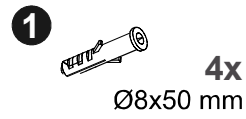
4



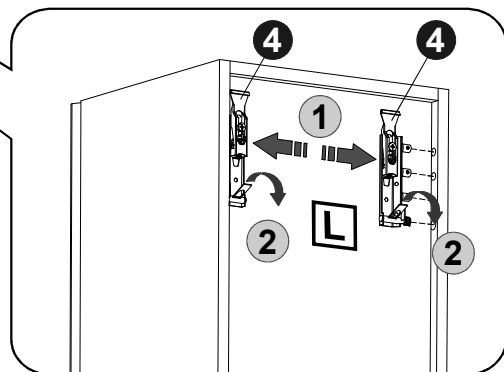
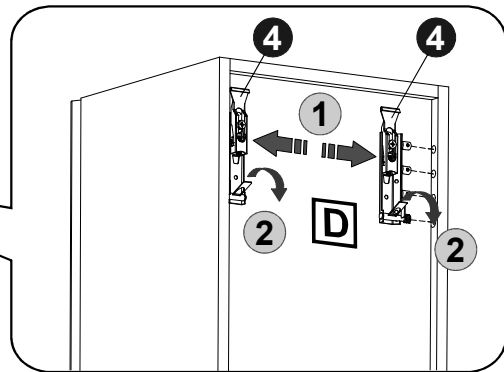
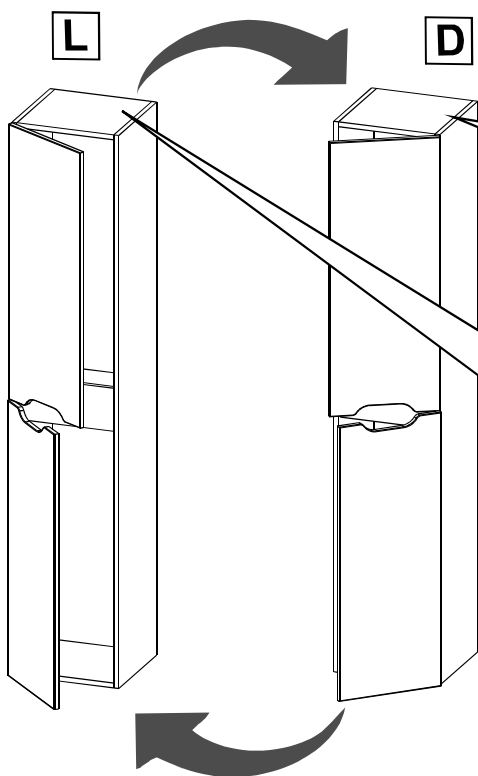
## Jana 180



## Jana 90



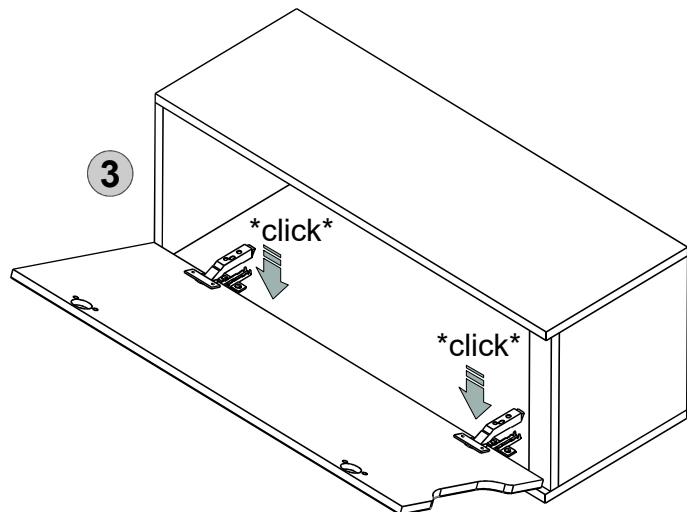
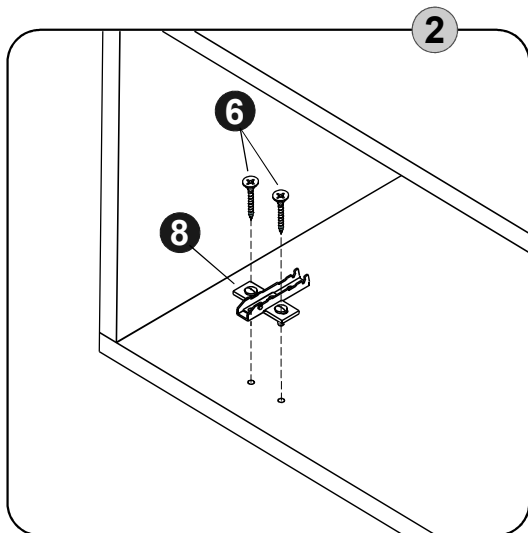
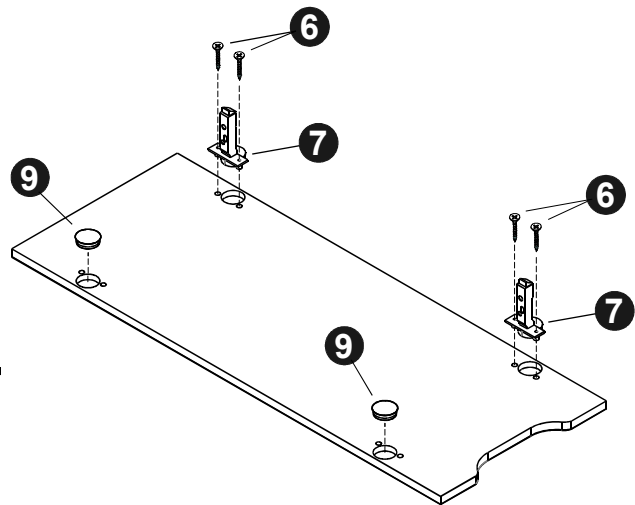
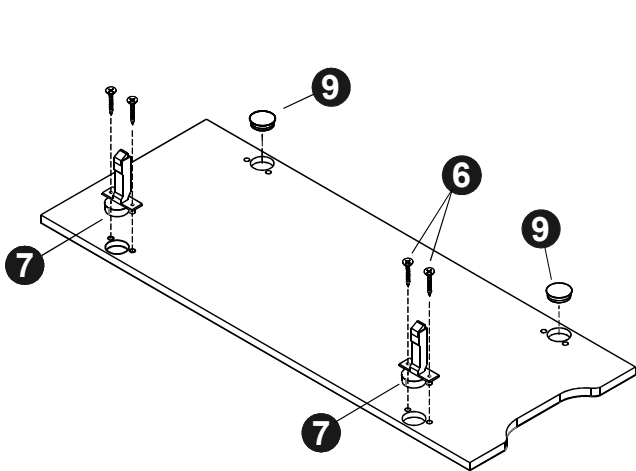
### 1a Jana 180 OPCIJA / MOŽNOST



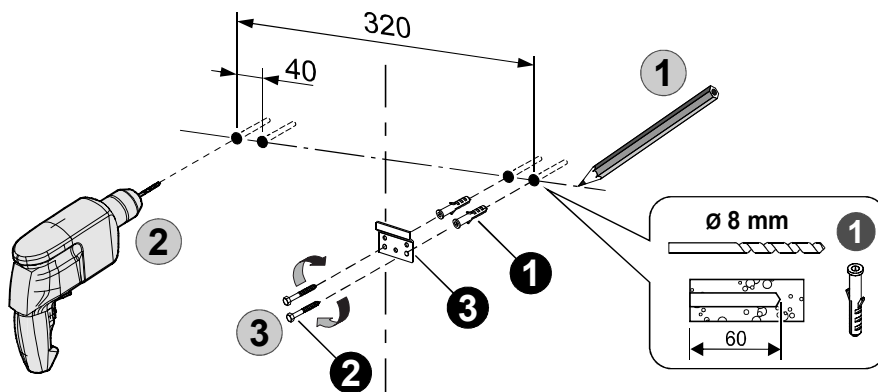
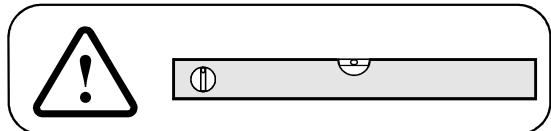
**1b** *Jana 90* OPCIJA / MOŽNOST

**1** **D** DESNO OTVARANJE  
DESNO ODPIRANJE

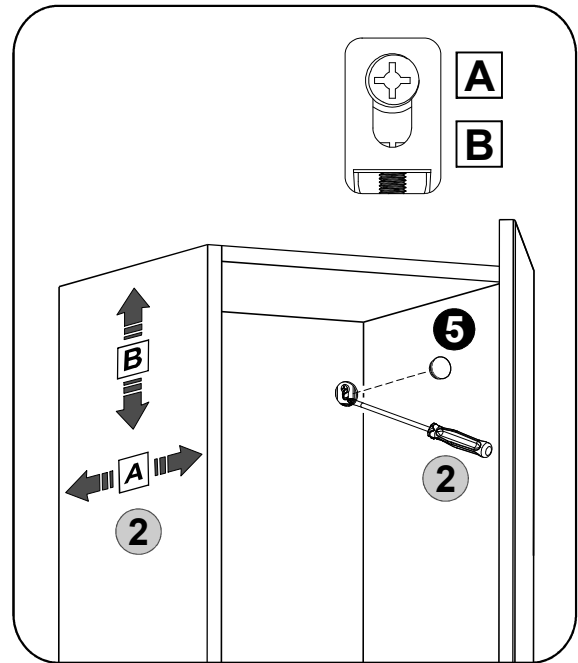
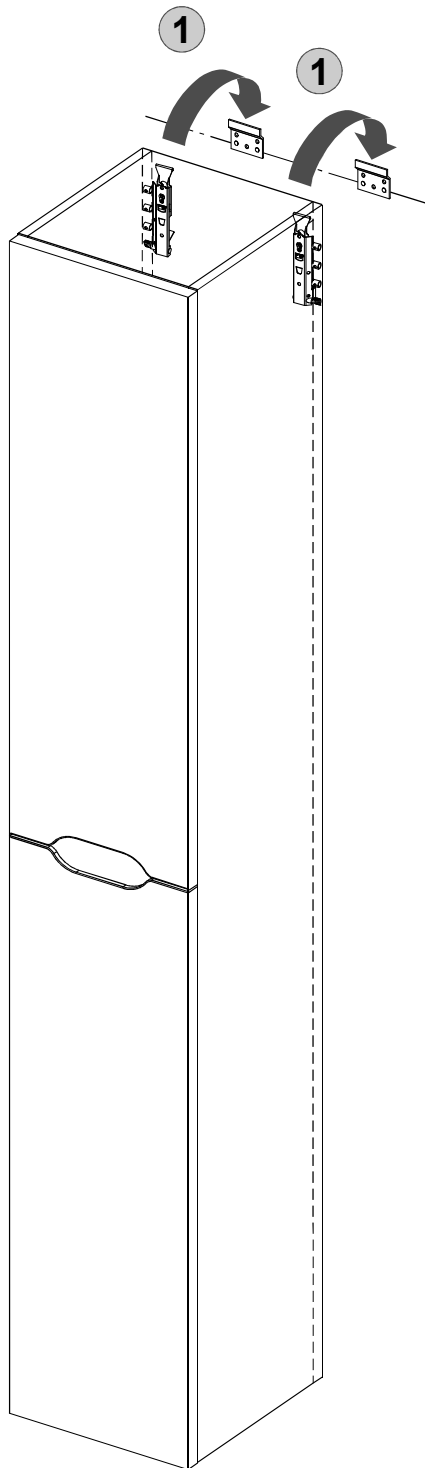
**L** LIJEVO OTVARANJE  
LEVO ODPIRANJE



**2** *Jana 180 / Jana 90*



### 3 *Jana 180 / Jana 90*

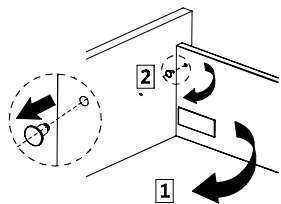




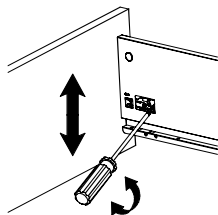
**(HR)** Podešavanje fronte ladice

**(SLO)** Nastavitev fronte predala

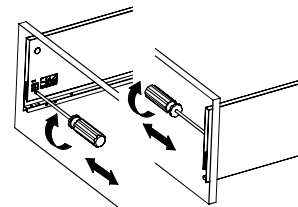
1. Odstranite poklopac  
*Odstranite pokrov*



2. Okomito podešavanje  
*Vertikalna nastavitev*



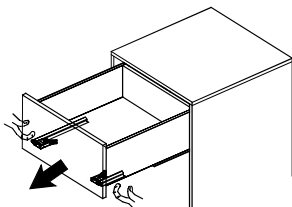
3. Vodoravno podešavanje  
*Horizontalna nastavitev*



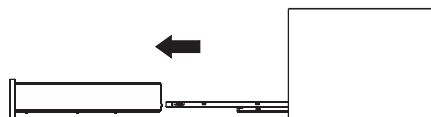
**(HR)** Vađenje ladica s vodilica

**(SLO)** Odstranjevanje predala z vodil

1. Podignite polugu  
*Dvignite ročico*



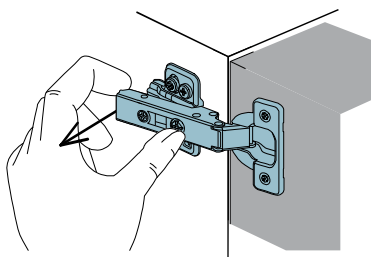
2. Izvucite ladicu prema van  
*Izvlecite predala z vodil*



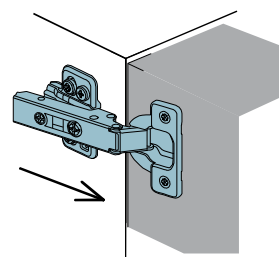
**(HR)** Skidanje vrata

**(SLO)** Odstranjevanje vrat

1. Potegnite polugu sa zadnje strane  
*Povlecite ročico z zadnje stran*

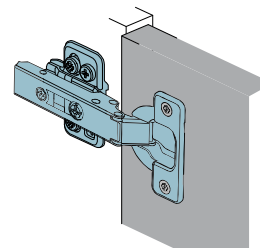
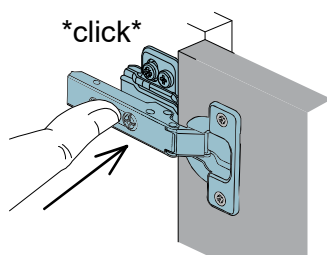


2. Skinite vrata s kolone  
*Odstranite vrata z omarice*

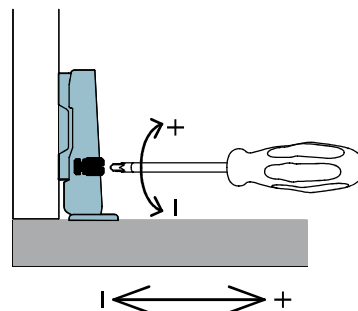
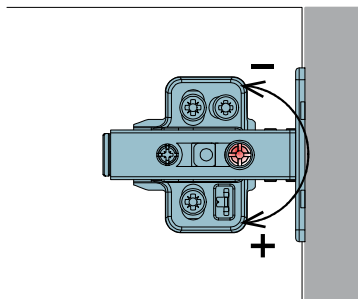


**(HR)** Postavljanje vrata

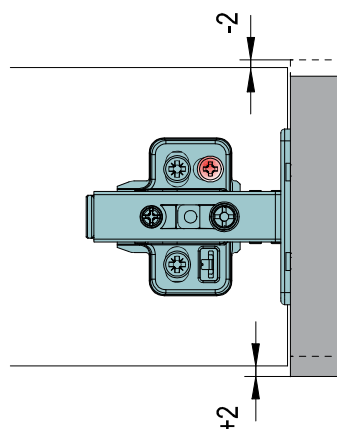
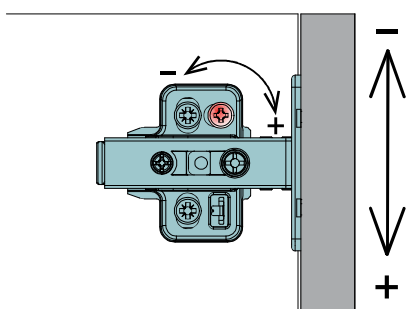
**(SLO)** Namestitev vrat



- (HR)** Podešavanje razmaka fronte
- (SLO)** Nastavitev razdalja vrat



- (HR)** Podešavanje visine vrata
- (SLO)** Nastavitev višine vrat



- (HR)** Podešavanje dubine vrata
- (SLO)** Nastavitev globine vrat

