

# Centrometal

TEHNIKA GRIJANJA

Centrometal d.o.o. - Glavna 12, 40306 Macinec, Hrvatska, tel: +385 40 372 600, fax: +385 40 372 611

## TEHNIČKE UPUTE / TEHNIČNA NAVODILA / TECHNICAL INSTRUCTIONS / TECHNISCHE ANLEITUNG / TECHNICKÉ POKYNY / INSTRUCTIONS TECHNIQUES

za montažu, upotrebu i održavanje akumulacijskog spremnika /  
za montažo, uporabo in vzdrževanje akumulacijskega rezervoarja /  
for installation, use and maintenance of the water accumulation tank /  
für Montage, Betrieb und Wartung des Pufferspeichers /  
pro montáž, použití a údržbu akumulací zázobníky /  
pour l'installation, l'utilisation et l'entretien du réservoir d'accumulation d'eau



HR

SLO

ENG

DE

CZ

FR

CAS 303 - 5003  
CAS-S / B / BS 503 - 2003

<b>HR</b>	<b>Tehničke upute.....</b>	<b>3</b>
<b>SLO</b>	<b>Tehnična navodila.....</b>	<b>13</b>
<b>ENG</b>	<b>Technical instructions.....</b>	<b>23</b>
<b>DE</b>	<b>Technische Anleitung.....</b>	<b>33</b>
<b>CZ</b>	<b>Technické pokyny.....</b>	<b>43</b>
<b>FR</b>	<b>Instructions techniques.....</b>	<b>53</b>

## 1.0. PREDSTAVLJANJE

Akumulacijski spremnici **CAS**, **CAS-S**, **CAS-B** i **CAS-BS** tvrtke **Centrometal d.o.o.** proizvedeni su najsuvremenijom tehnologijom zavarivanja od kvalitetnog čelika. Izrađuju se u nekoliko standardnih volumena (325, 465, 727, 920, 1426, 2122, 2960, 3820 i 5022 litara) i 4 izvedbe: kao akumulacijski spremnik (**CAS**), s ugrađenim cijevnim izmjenjivačem za spajanje solarnih kolektora (**CAS-S**), s ugrađenim inox bojlerom za pripremu potrošne tople vode (**CAS-B**), te s ugrađenim inox bojlerom i cijevnim izmjenjivačem (**CAS-BS**). Pridržavanjem tehničkih uputa, koja pojašnjavaju konstrukciju, način rada, priključivanje i održavanje akumulacijskog spremnika, zagaraniran Vam je nesmetan i ekonomičan rad proizvoda.

## 2.0. NAMJENA

Akumulacijski spremnici **CAS**, **CAS-S**, **CAS-B** i **CAS-BS** namijenjeni su akumuliranju energije (npr. u sustavima centralnog grijanja uz kotlove na kruto gorivo radi akumuliranja toplinske energije) te osiguravaju ekonomičniji i efikasniji rad samog sustava u koji su ugrađeni. Više izvedbi ovih spremnika omogućuju istodobno korištenje više obnovljivih izvora energije, što ih čini ekološki i energetski vrlo prihvatljivim.

## 3.0. STANJE KOD ISPORUKE

Akumulacijski spremnici **CAS**, **CAS-S**, **CAS-B** i **CAS-BS** se zbog lakšeg transporta i lakšeg postavljanja ne isporučuju s montiranom toplinskom izolacijom već zasebno:

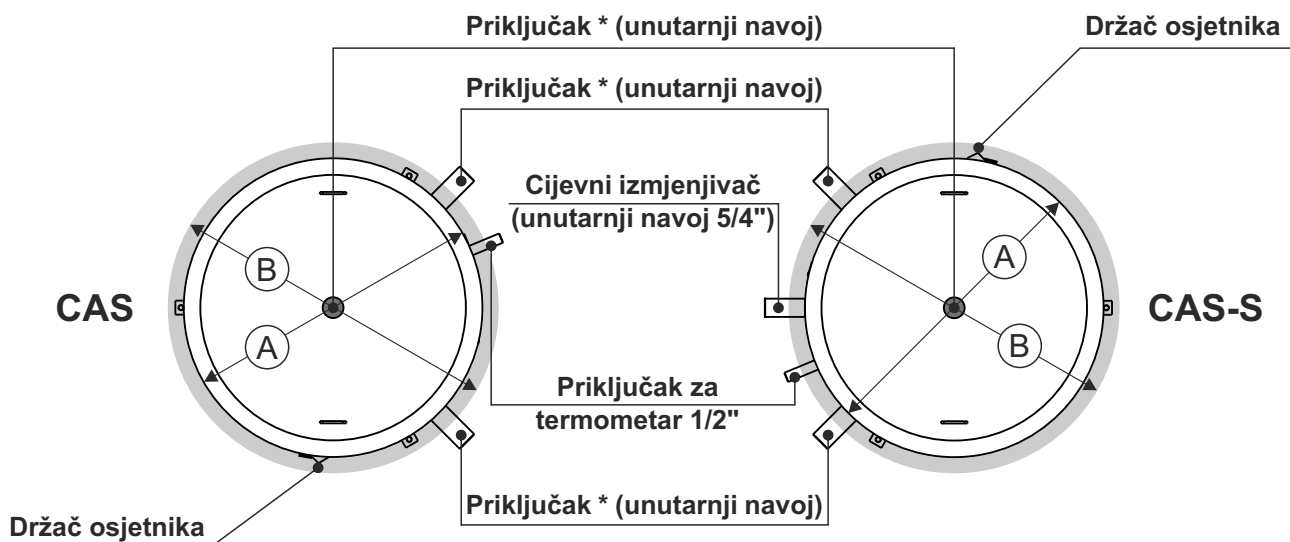
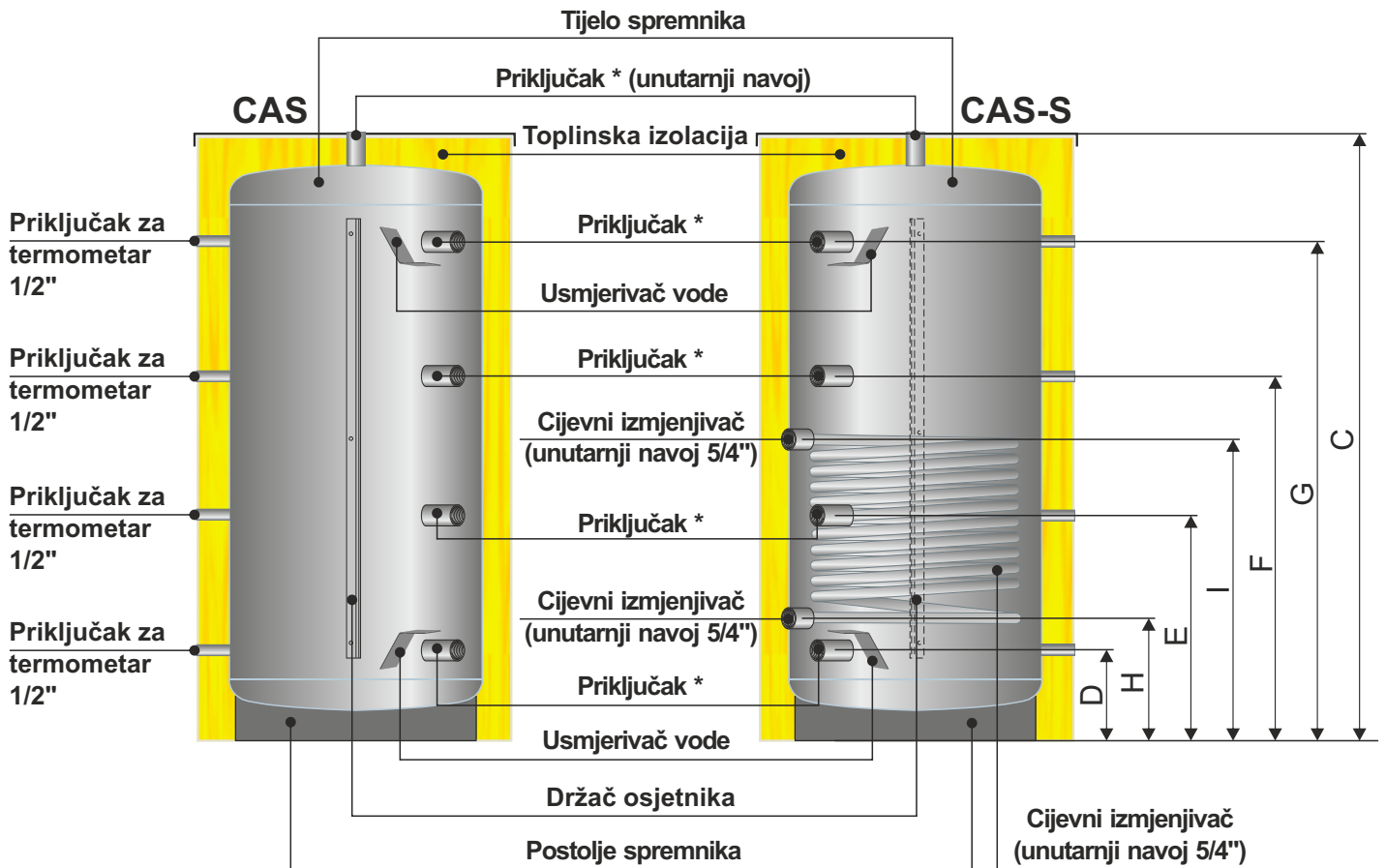
- tijelo akumulacijskog spremnika na drvenoj paleti (tijelo akumulacijskog spremnika 3003, 4003 i 5003 ne dolazi na drvenoj paleti)
- toplinska izolacija upakirana u zaštitnu PVC foliju, rozete upakirane u PVC vrećicu

## 3.1. DODATNA OPREMA

Akumulacijski spremnici **CAS**, **CAS-S**, **CAS-B** i **CAS-BS** tvornički dolaze s postavljenim priključcima za termometre:

- termometar (max. 4 po spremniku)

CAS I CAS-S



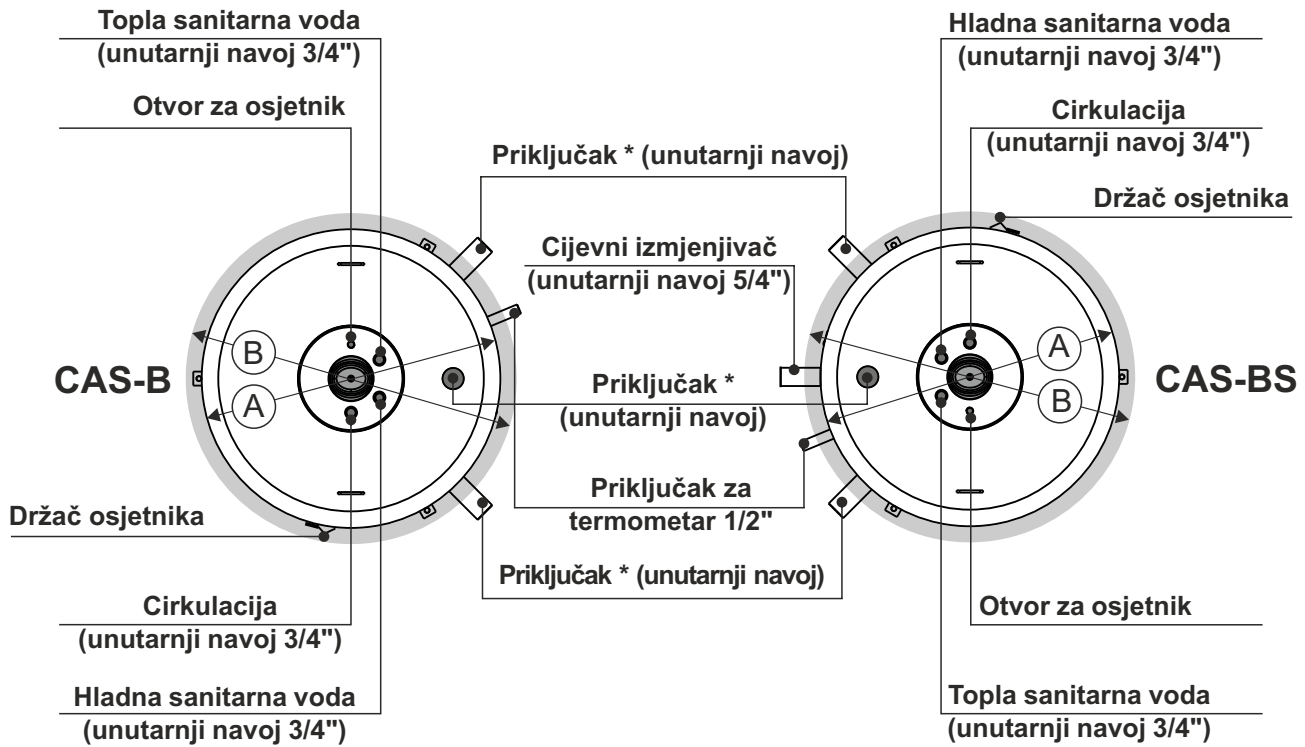
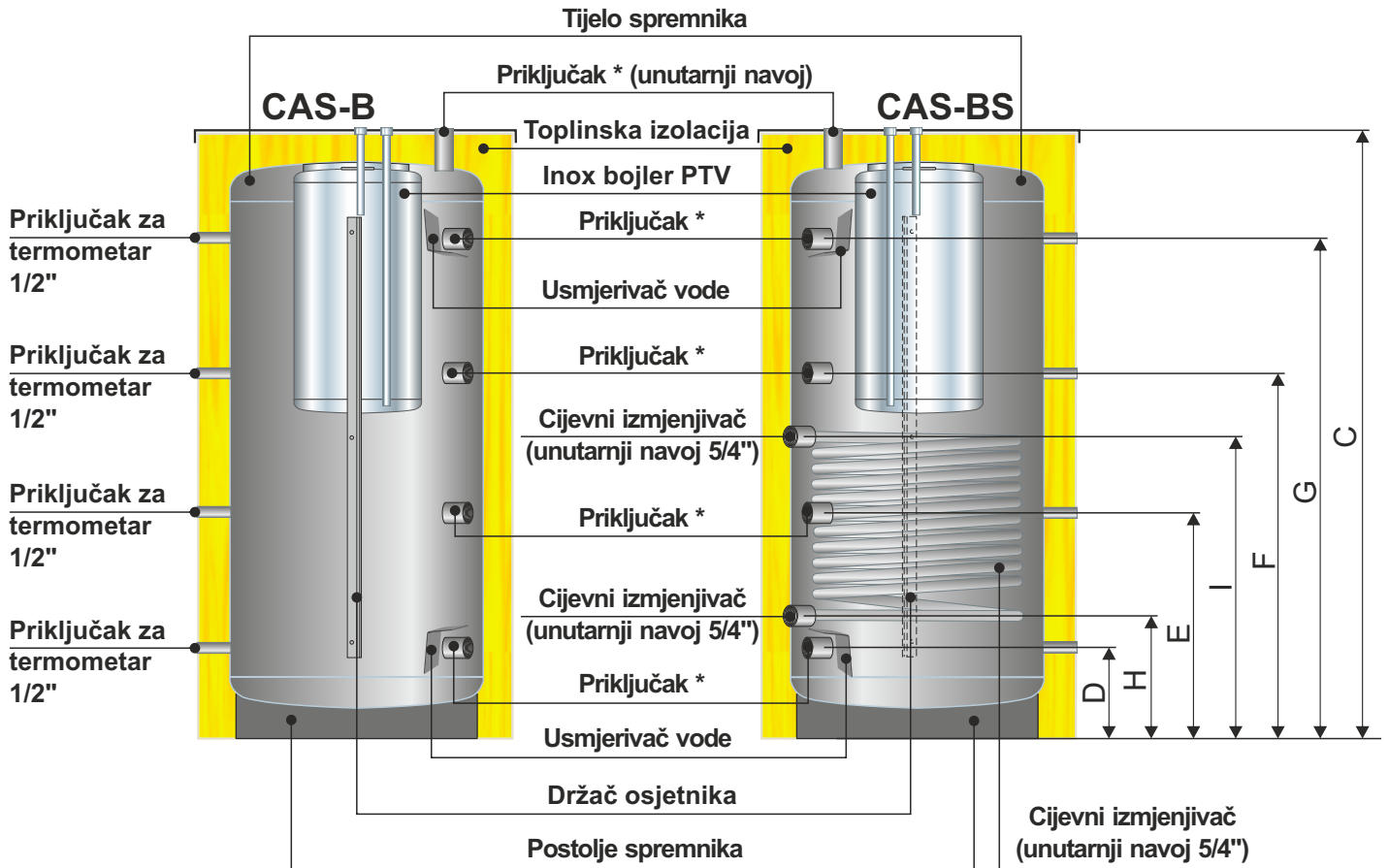
\* - Priključak 6/4" (CAS 303 - 2003), 2" (CAS 3003 - 4003), 2 1/2" (CAS 5003) (unutarnji navoj)

\* - Priključak 6/4" (CAS-S 503 - 2003) (unutarnji navoj)

Tip: CAS		303	503	803	1003	1503	2003	3003	4003	5003
Volumen	(l)	325	465	727	920	1426	2122	2960	3820	5022
Promjer tijela spremnika A	(mm)	500	650	790	790	1000	1200	1250	1400	1600
Vanjski promjer (s izolacijom) B	(mm)	700	850	990	990	1200	1400	1450	1600	1800
Ukupna visina C	(mm)	1805	1600	1690	2100	2050	2140	2660	2765	2815
Priključci *	(Rp)	6/4"	6/4"	6/4"	6/4"	6/4"	6/4"	2"	2"	2 1/2"
Maksimalni radni tlak	(bar)	3	3	3	3	3	3	3	3	3
Maksimalna radna temperatura	(°C)	100	100	100	100	100	100	100	100	100
Minimalna visina prostorije	(mm)	2010	1800	1890	2300	2250	2435	2895	3015	3000
Masa praznog tijela spremnika	(kg)	60	75	100	115	185	265	320	380	445
Masa praznog spremnika (s izolacijom)	(kg)	65	85	110	130	200	285	345	410	480
Volumen spremnika PTV	(l)	-	-	-	-	-	-	-	-	-
Maksimalni radni tlak spremnika PTV	(bar)	-	-	-	-	-	-	-	-	-
Priključci PTV	(Rp)	-	-	-	-	-	-	-	-	-
Ogrjevna površina spirale	(m <sup>2</sup> )	-	-	-	-	-	-	-	-	-
Volumen ogrjevnice spirale	(l)	-	-	-	-	-	-	-	-	-
Toplinska izolacija	(mm)	100	100	100	100	100	100	100	100	100
Visina D	(mm)	200	230	320	320	320	365	380	445	475
Visina E	(mm)	670	610	670	800	785	830	1010	1075	1090
Visina F	(mm)	1115	995	1015	1290	1255	1300	1635	1690	1705
Visina G	(mm)	1585	1375	1365	1770	1720	1765	2265	2320	2320

Tip: CAS-S		503	803	1003	1503	2003
Volumen	(l)	465	727	920	1426	2122
Promjer tijela spremnika A	(mm)	650	790	790	1000	1200
Vanjski promjer (s izolacijom) B	(mm)	850	990	990	1200	1400
Ukupna visina C	(mm)	1600	1690	2100	2050	2140
Priključci *	(Rp)	6/4"	6/4"	6/4"	6/4"	6/4"
Maksimalni radni tlak	(bar)	3	3	3	3	3
Maksimalna radna temperatura	(°C)	100	100	100	100	100
Minimalna visina prostorije	(mm)	1800	1890	2300	2250	2430
Masa praznog tijela spremnika	(kg)	100	135	155	245	330
Masa praznog spremnika (s izolacijom)	(kg)	110	145	170	260	350
Volumen spremnika PTV	(l)	-	-	-	-	-
Maksimalni radni tlak spremnika PTV	(bar)	-	-	-	-	-
Priključci PTV	(Rp)	-	-	-	-	-
Ogrjevna površina spirale	(m <sup>2</sup> )	1,33	2,29	2,57	3,65	4,47
Volumen ogrjevnice spirale	(l)	8,07	13,95	15,7	22,32	27,43
Toplinska izolacija	(mm)	100	100	100	100	100
Visina D	(mm)	230	320	320	320	365
Visina E	(mm)	610	670	800	785	830
Visina F	(mm)	995	1015	1290	1255	1300
Visina G	(mm)	1375	1365	1770	1720	1765
Visina H	(mm)	280	370	370	420	465
Visina I	(mm)	680	920	1020	1120	1165

CAS-B I CAS-BS

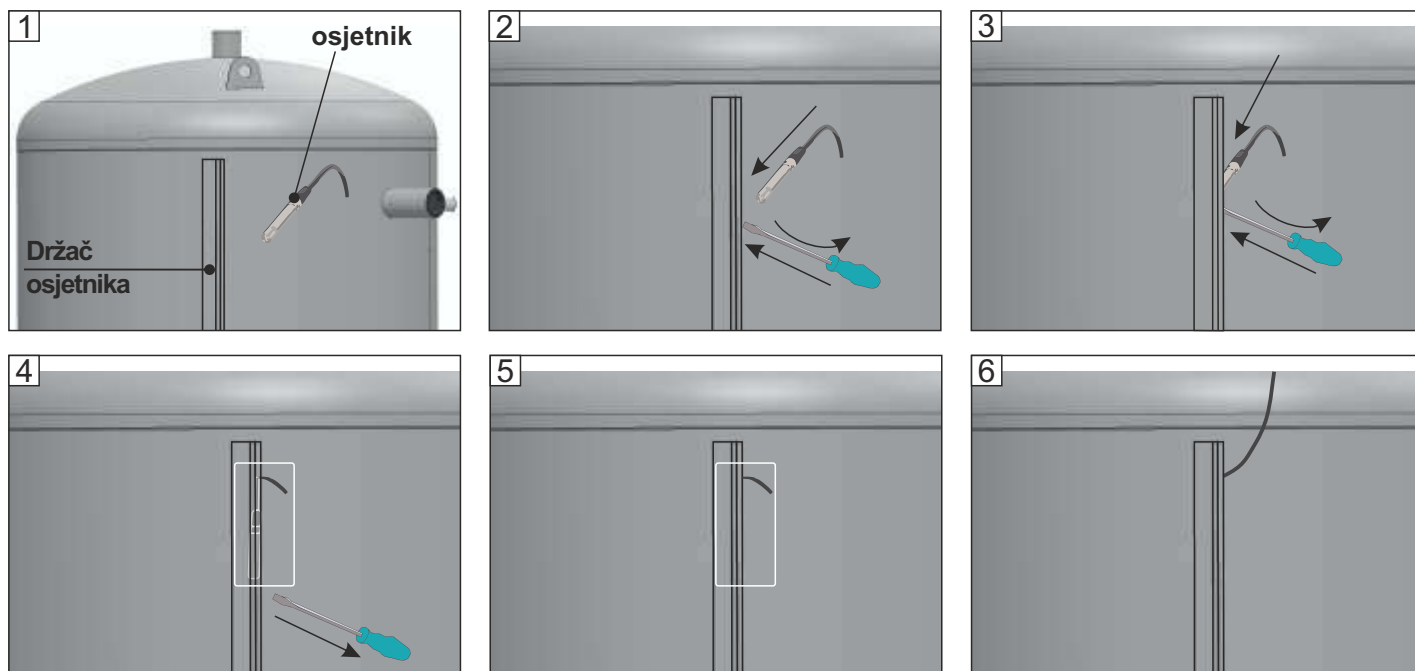


\* - Priključak 6/4" (CAS-B 503 - 2003) (unutarnji navoj)  
 \* - Priključak 6/4" (CAS-BS 503 - 2003) (unutarnji navoj)

Tip: CAS-B		503	803	1003	1503	2003
Volumen	(l)	465	727	920	1426	2122
Promjer tijela spremnika A	(mm)	650	790	790	1000	1200
Vanjski promjer (s izolacijom) B	(mm)	850	990	990	1200	1400
Ukupna visina C	(mm)	1585	1675	2080	2040	2140
Priključci *	(Rp)	6/4"	6/4"	6/4"	6/4"	6/4"
Maksimalni radni tlak	(bar)	3	3	3	3	3
Maksimalna radna temperatura	(°C)	100	100	100	100	100
Minimalna visina prostorije	(mm)	1785	1875	2295	2240	2430
Masa praznog tijela spremnika	(kg)	105	135	155	280	370
Masa praznog spremnika (s izolacijom)	(kg)	115	145	170	295	390
Volumen spremnika PTV	(l)	125	170	170	170	170
Maksimalni radni tlak spremnika PTV	(bar)	7	7	7	7	7
Priključci PTV	(Rp)	3/4"	3/4"	3/4"	3/4"	3/4"
Ogrjevna površina spirale	(m <sup>2</sup> )	-	-	-	-	-
Volumen ogrjevnice spirale	(l)	-	-	-	-	-
Toplinska izolacija	(mm)	100	100	100	100	100
Visina D	(mm)	230	320	320	320	365
Visina E	(mm)	610	670	800	785	830
Visina F	(mm)	995	1015	1290	1255	1300
Visina G	(mm)	1375	1365	1770	1720	1765

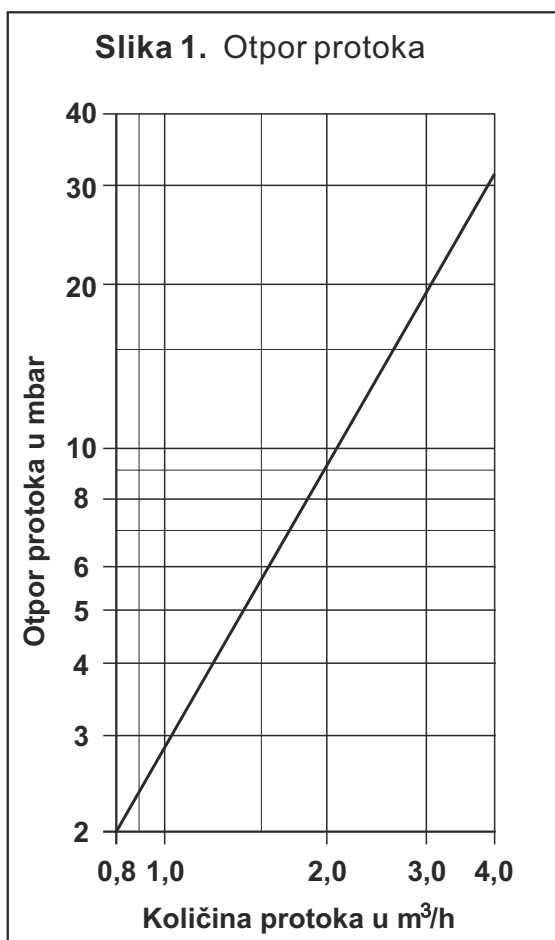
Tip: CAS-BS		503	803	1003	1503	2003
Volumen	(l)	465	727	920	1426	2122
Promjer tijela spremnika A	(mm)	650	790	790	1000	1200
Vanjski promjer (s izolacijom) B	(mm)	850	990	990	1200	1400
Ukupna visina C	(mm)	1585	1675	2080	2040	2130
Priključci *	(Rp)	6/4"	6/4"	6/4"	6/4"	6/4"
Maksimalni radni tlak	(bar)	3	3	3	3	3
Maksimalna radna temperatura	(°C)	100	100	100	100	100
Minimalna visina prostorije	(mm)	1785	1875	2280	2240	2420
Masa praznog tijela spremnika	(kg)	130	185	195	265	345
Masa praznog spremnika (s izolacijom)	(kg)	140	195	210	280	365
Volumen spremnika PTV	(l)	125	170	170	170	170
Maksimalni radni tlak spremnika PTV	(bar)	7	7	7	7	7
Priključci PTV	(Rp)	3/4"	3/4"	3/4"	3/4"	3/4"
Ogrjevna površina spirale	(m <sup>2</sup> )	1,33	2,29	2,57	3,65	4,47
Volumen ogrjevnice spirale	(l)	8,07	13,95	15,7	22,32	27,43
Toplinska izolacija	(mm)	100	100	100	100	100
Visina D	(mm)	230	320	320	320	365
Visina E	(mm)	610	670	800	785	830
Visina F	(mm)	995	1015	1290	1255	1300
Visina G	(mm)	1375	1365	1770	1720	1765
Visina H	(mm)	280	370	370	420	465
Visina I	(mm)	680	920	1020	1120	1165

**4.0. POSTAVLJANJE OSJETNIKA**



Osjetnik/osjetnike temperature postavite ispod držača osjetnika na visini na kojoj želite da osjetnik mjeri temperaturu spremnika.

**5.0. OTPOR PROTOKA CAS, CAS-S, CAS-B, CAS-BS**



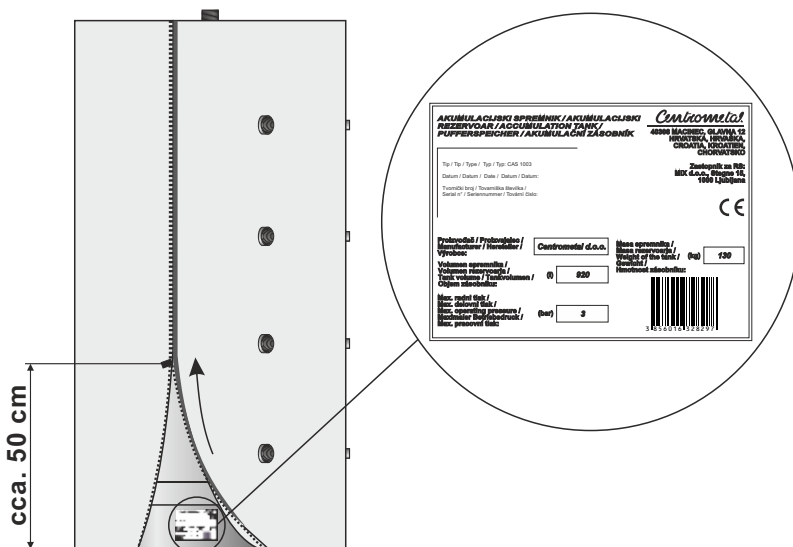


## 6.0. POSTAVLJANJE

Akumulacijski spremnici **CAS**, **CAS-S**, **CAS-B** i **CAS-BS** dolaze isporučeni na drvenoj paleti. Prije postavljanja akumulacijskog spremnika na predviđeno mjesto u kotlovnici potrebno ga je skinuti s drvene palete. Postavljanje i sastavljanje akumulacijskog spremnika te ugradnja dodatne opreme na spremnik mora biti izvedeno od strane stručne osobe. Akumulacijski spremnik je potrebno postaviti na horizontalnu čvrstu podlogu predviđenu za opterećenje koje uzrokuje masa punog spremnika. Kotlovnica mora biti sigurna od smrzavanja. Spremnik je potrebno postaviti tako da je njegovo spajanje moguće korektno izvesti, a da ujedno bude omogućeno nadziranje u toku rada. Za montažu toplinske izolacije na akumulacijski spremnik vidi "Tehničke upute za montažu toplinske izolacije akumulacijskog spremnika CAS; -S; -B; -BS" koje se isporučuju uz toplinsku izolaciju.

## 7.0. NATPISNA NALJEPNICA S OSNOVNIM PODACIMA O PROIZVODU

Slika 2. Položaj naljepnice na akumulacijskom spremniku



Naljepnica akumulacijskog spremnika nalazi se u plastičnoj vrećici zajedno s tehničkom dokumentacijom. Naljepnicu je potrebno prilikom montaže toplinske izolacije zalijepiti na dno tijela spremnika (vidi sliku 2.).

## 8.0. PRIKLJUČENJE AKUMULACIJSKOG SPREMNIKA NA INSTALACIJU CENTRALNOG GRIJANJA

Priključenje spremnika na instalaciju centralnog grijanja izvesti prema preporukama i shemi proizvođača kotla (izvora topline), a u skladu s ovim tehničkim uputama i pravilima struke.

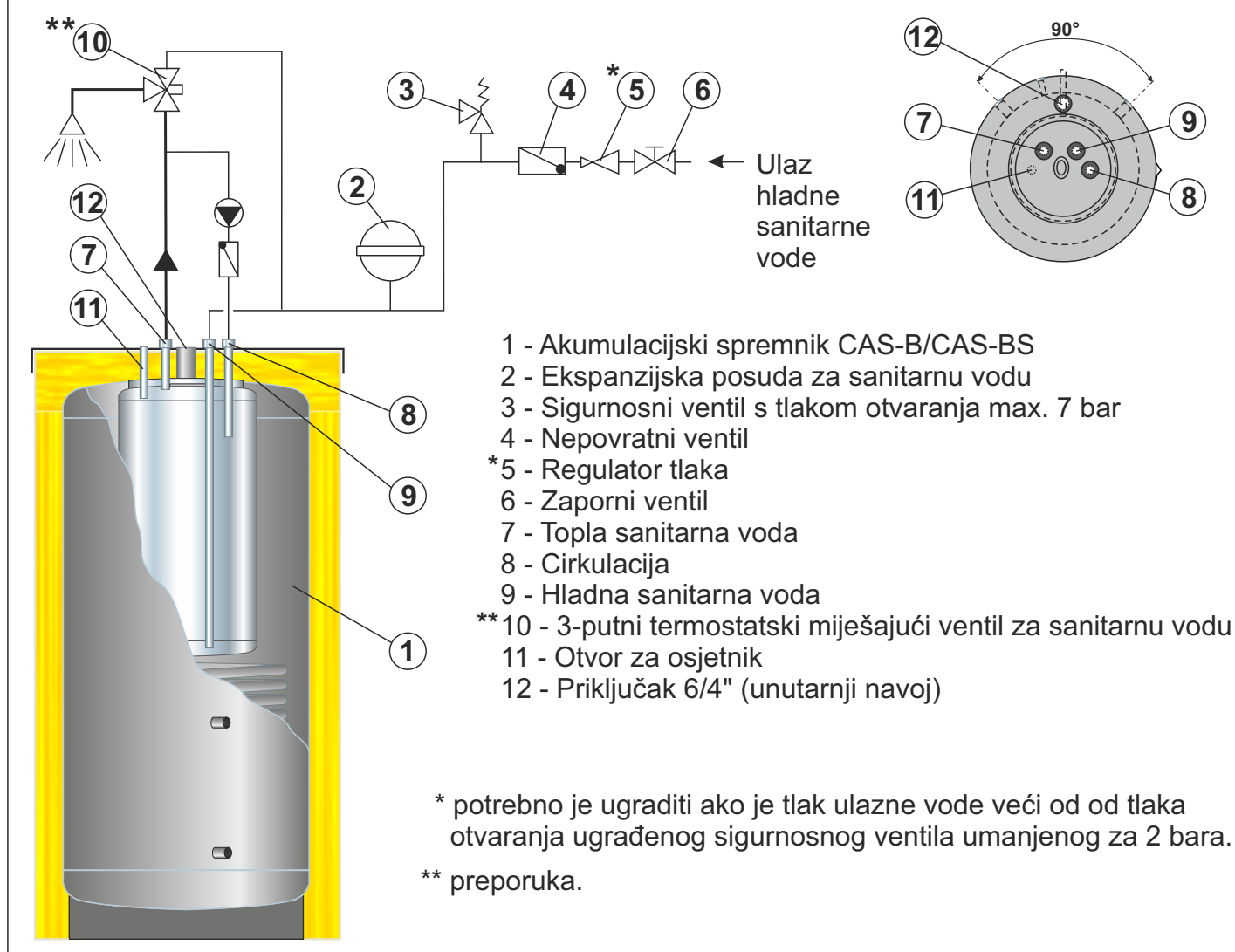
## 9.0. PRIKLJUČENJE AKUMULACIJSKOG SPREMNIKA CAS-B I CAS-BS NA VODOVODNU INSTALACIJU

Priključenje inox bojlera u akumulacijskom spremniku CAS-B/CAS-BS na vodovodnu instalaciju mora se izvesti prema važećim tehničkim normama, od strane stručne osobe (Shema 1.). Dovod hladne sanitarne vode priključuje se na priključak (9) (Shema 1.) (kolčak 3/4"), a priključak (7) (Shema 1.) (kolčak 3/4") služi za odvod tople sanitarne vode. Priključak cirkulacijskog voda (8) (kolčak 3/4") nalazi se s desne strane priključka hladne vode.

Na ulaz hladne sanitarne vode u bojler **obavezna je ugradnja:**

- ekspanzijske posude za sanitarnu vodu;
- sigurnosnog ventila s tlakom otvaranja max. 7 bar-a;
- redukcijskog ventila koji smanjuje tlak ulazne hladne sanitarne vode na tlak koji je za dva bara manji od tlaka otvaranja ugrađenog sigurnosnog ventila (ako je njezin tlak veći);
- nepovratnog ventila.

**Shema 1.** Primjer ugradnje akumulacijskog spremnika CAS-BS na vodovodnu instalaciju



**10.0. PUŠTANJE U POGON****10.1. PUŠTANJE U POGON - CAS 303, CAS / -S 503, CAS / -S 803, CAS / -S 1003, CAS / -S 1503, CAS / -S 2003, CAS 3003, CAS 4003, CAS 5003**

Potrebno je provesti (prekontrolirati, ako su već izvedene) sve radnje u skladu s točkama 1.0. do 9.0. ovih uputa.

Maksimalni radni tlak u spremniku spojenom na instalaciju centralnog grijanja mora biti ograničen ugrađenim sigurnosnim ventilom s tlakom otvaranja max. 3 bar-a.

**10.2. PUŠTANJE U POGON - CAS-B / -BS 503, CAS-B / -BS 803, CAS-B / -BS 1003, CAS-B / -BS 1503, CAS-B / -BS 2003**

Potrebno je provesti (prekontrolirati, ako su već izvedene) sve radnje u skladu s točkama 1.0. do 9.0. ovih uputa.

Maksimalni radni tlak u spremniku spojenom na instalaciju centralnog grijanja mora biti ograničen ugrađenim sigurnosnim ventilom s tlakom otvaranja max. 3 bar-a.

Maksimalni radni tlak u inox bojleru za sanitarnu vodu spojenom na vodovodnu instalaciju mora biti ograničen ugrađenim sigurnosnim ventilom s tlakom otvaranja max. 7 bar-a.

Prije punjenja akumulacijskog spremnika izvedbe **CAS-B** i **CAS-BS** kotlovskom vodom (strana sustava grijanja), mora se napuniti inox bojler PTV (sanitarna voda) na tlak **minimalno 1,5 bar-a**.

**11.0. KORIŠTENJE, ČIŠĆENJE I ODRŽAVANJE**

Akumulacijski spremnik **CAS**, **CAS-S**, **CAS-B** i **CAS-BS** čistiti prema potrebi pražnjenjem posude. Prije svakog punjenja akumulacijskog spremnika izvedbe **CAS-B** i **CAS-BS** kotlovskom vodom (strana sustava grijanja), mora se napuniti inox bojler PTV (sanitarna voda) na tlak **minimalno 1,5 bar-a**. Iznos minimalnog tlaka od 1,5 bar-a u inox bojleru PTV (sanitarna voda) održavati i tokom rada.

**12.0. KARAKTERISTIKE AKUMULAC. SPREMNIKA CAS, CAS-S, CAS-B I CAS-BS**

- ▶ Izrađeni su iz atestiranog čeličnog lima u skladu s normom ISO 9001/2015.
- ▶ Dobra toplinska izolacija (100 mm) obložena oblogom od skaja.
- ▶ Moguće povezivanje više spremnika zajedno u svrhu povećanja ukupne akumulacije.
- ▶ Izrađuju se u nekoliko standardnih volumena i 4 izvedbe:

**- akumulacijski spremnik - CAS**

- **CAS 303** (325 litara), **CAS 503** (465 litara), **CAS 803** (727 litara), **CAS 1003** (920 litara), **CAS 1503** (1426 litara), **CAS 2003** (2122 litre), **CAS 3003** (2960 litara), **CAS 4003** (3820 litara), **CAS 5003** (5022 litre)

**- akumulacijski spremnik sa cijevnim izmjenjivačem - CAS-S**

- **CAS-S 503** (465 litara), **CAS-S 803** (727 litara), **CAS-S 1003** (920 litara), **CAS-S 1503** (1426 litara), **CAS-S 2003** (2122 litre)

**- akumulacijski spremnik s inox bojlerom za sanitarnu vodu - CAS-B**

- **CAS-B 503** (465 litara), **CAS-B 803** (727 litara), **CAS-B 1003** (920 litara), **CAS-B 1503** (1426 litara), **CAS-B 2003** (2122 litre)

**- akumulacijski spremnik s inox bojlerom i cijevnim izmjenjivačem - CAS-BS**

- **CAS-BS 503** (465 litara), **CAS-BS 803** (727 litara), **CAS-BS 1003** (920 litara), **CAS-BS 1503** (1426 litara), **CAS-BS 2003** (2122 litre)

## 1.0. PREDSTAVITEV

Akumulacijski rezervoarji **CAS**, **CAS-S**, **CAS-B** in **CAS-BS** podjetja **Centrometal d.o.o.** so izdelani s pomočjo najsodobnejše tehnologije varjenja iz kvalitetnega jekla. Izdelani so v več standardnih volumnih (325, 465, 727, 920, 1426, 2122, 2960, 3820 in 5022 litara) in 4 izvedbah: kot akumulacijski rezervoar (**CAS**), z vgrajenim cevnim izmenjevalnikom za priključitev sončnih kolektorjev (**CAS-S**), z vgrajenim inox bojlerjem za pripravo tople sanitarne vode (**CAS-B**), in z vgrajenim inox bojlerjem ter cevnim izmenjevalnikom (**CAS-BS**). Če boste upoštevali tehnična navodila, ki pojasnjujejo konstrukcijo, način dela, priključitev in vzdrževanje akumulacijskega rezervoarja, vam je zagotovljeno nemoteno in ekonomično delovanje izdelka.

## 2.0. NAMEN

Akumulacijski rezervoarji **CAS**, **CAS-S**, **CAS-B** in **CAS-BS** so namenjeni akumuliranju energije (npr. v centralnih ogrevalnih sistemih poleg kotlov na trdo gorivo z namenom akumuliranja toplotne energije) ter zagotavljajo bolj ekonomično in učinkovito delovanje samega sistema, v kateri so vgrajeni. Več izvedb teh rezervoarjev omogočajo istočasno uporabo več obnovljivih virov energije, zaradi česar so ekološko in energijsko sprejemljivejši.

## 3.0. STANJE OB DOBAVI

Akumulacijski rezervoarji **CAS**, **CAS-S**, **CAS-B** in **CAS-BS** se zaradi lažjega transporta in lažjega postavljanja ne dobavljajo z montirano toplotno izolacijo, temveč posebej:

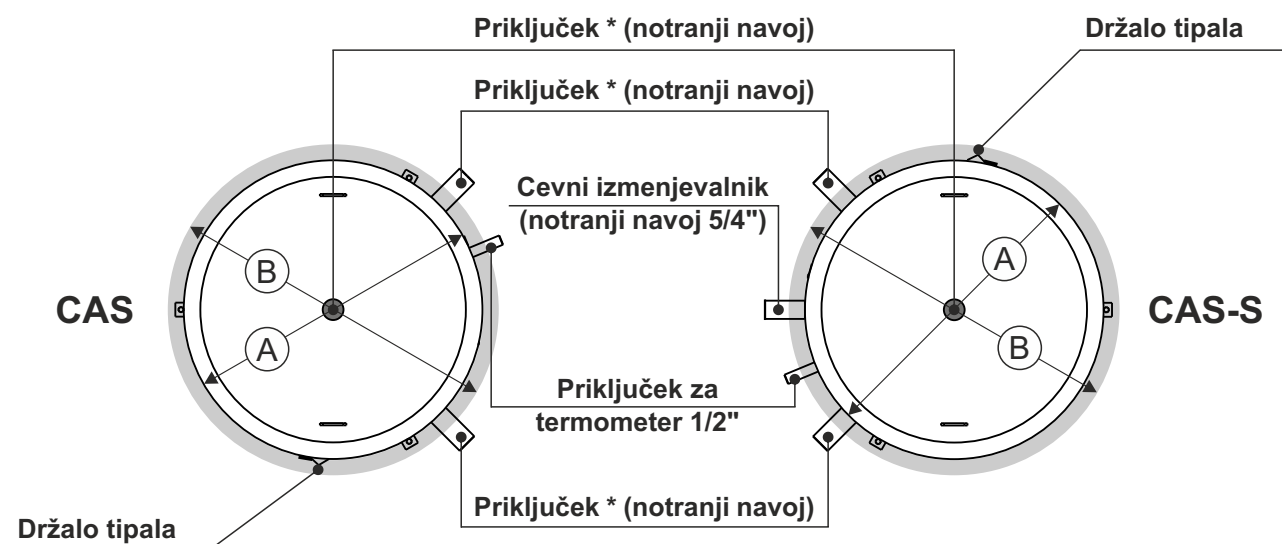
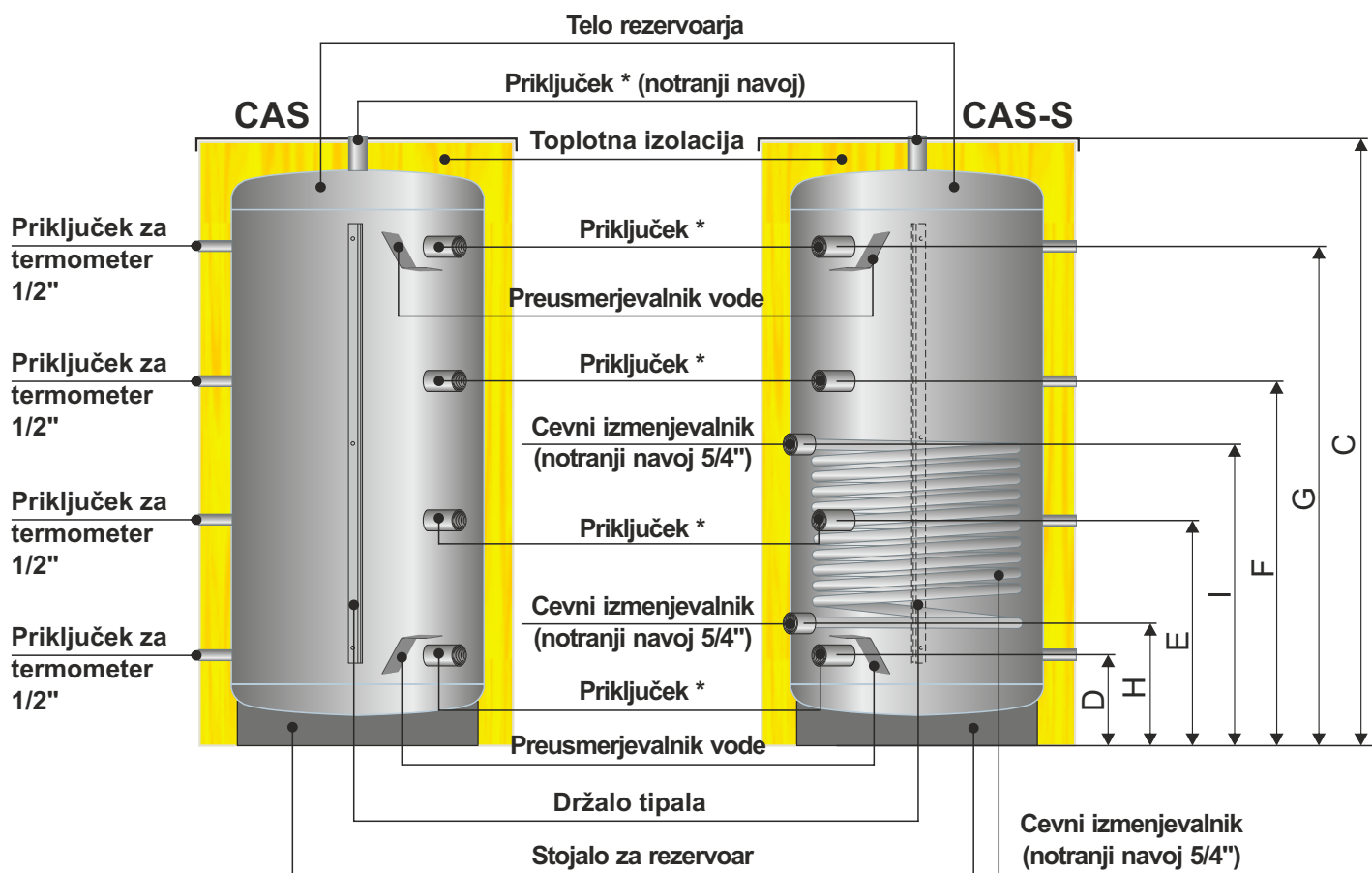
- telo akumulacijskega rezervoarja na leseni paleti (telo akumulacijskega rezervoarja 3003, 4003 in 5003 ne prihaja na leseni paleti)
- toplotna izolacija zapakirane v zaščitno PVC folijo, rozete zapakirane v PVC vrečko

## 3.1. DODATNA OPREMA

Akumulacijski rezervoarji **CAS**, **CAS-S**, **CAS-B** in **CAS-BS** prihajajo iz tovarne z nameščenimi priključki za termometre:

- termometer (max. 4 po rezervoarju)

CAS IN CAS-S



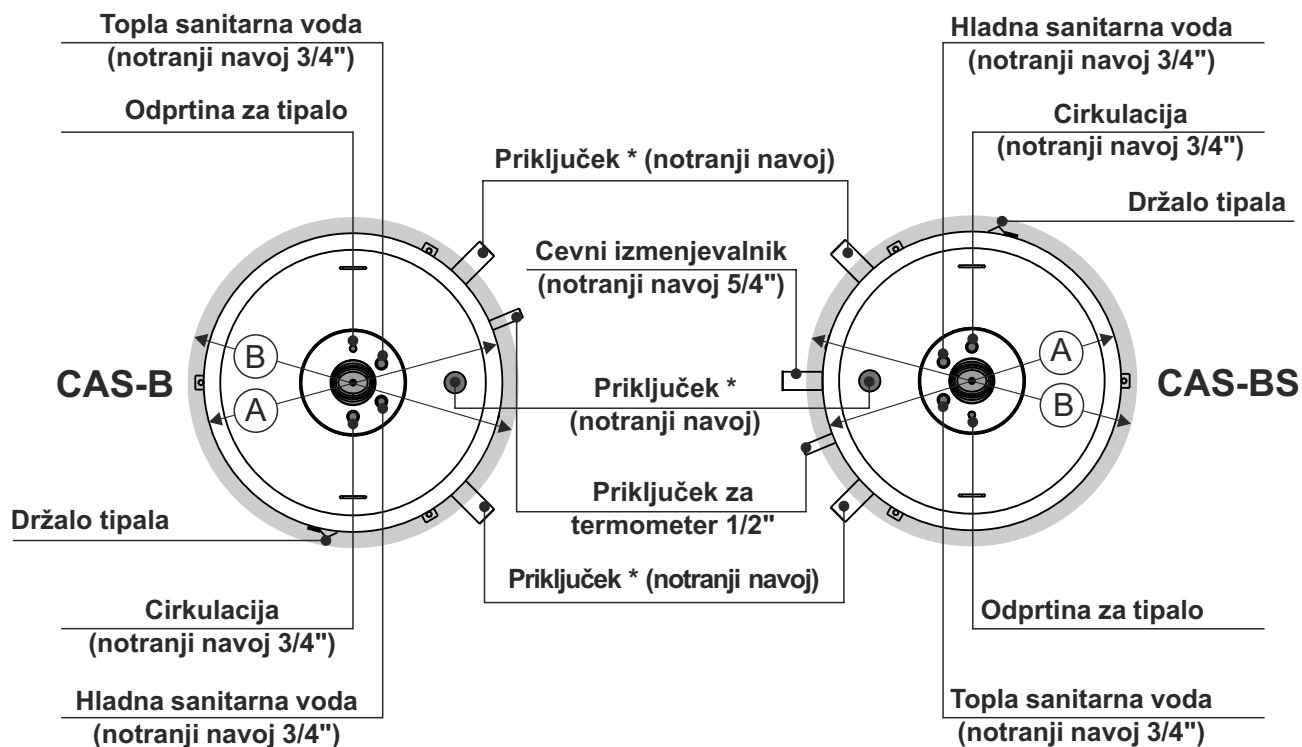
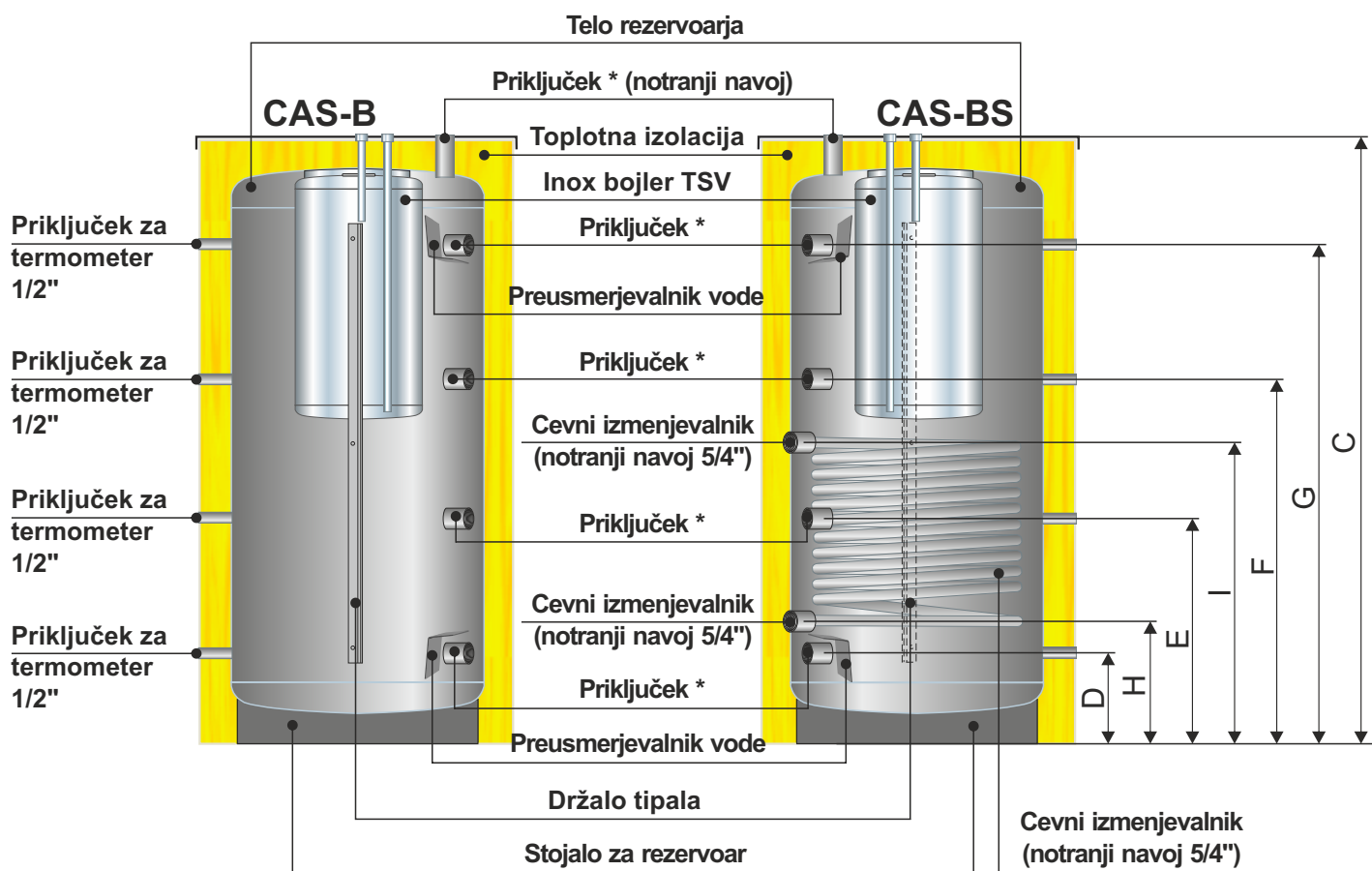
\* - Prikluček 6/4" (CAS 303 - 2003), 2" (CAS 3003 - 4003), 2 1/2" (CAS 5003) (notranji navoj)

\* - Prikluček 6/4" (CAS-S 503 - 2003) (notranji navoj)

Tip: CAS		303	503	803	1003	1503	2003	3003	4003	5003
Volumen	(l)	325	465	727	920	1426	2122	2960	3820	5022
Premer telesa rezervoarja A	(mm)	500	650	790	790	1000	1200	1250	1400	1600
Zunanji premer (z izolacijo) B	(mm)	700	850	990	990	1200	1400	1450	1600	1800
Skupna višina C	(mm)	1805	1600	1690	2100	2050	2140	2660	2765	2815
Priključki *	(Rp)	6/4"	6/4"	6/4"	6/4"	6/4"	6/4"	2"	2"	2 1/2"
Max. delovni tlak	(bar)	3	3	3	3	3	3	3	3	3
Max. delovna temperatura	(°C)	100	100	100	100	100	100	100	100	100
Min. višina prostora	(mm)	2010	1800	1890	2300	2250	2435	2895	3015	3000
Masa praznega telesa rezervoarja	(kg)	60	75	100	115	185	265	320	380	445
Masa praznega rezervoarja (z izolacijo)	(kg)	65	85	110	130	200	285	345	410	480
Prostornina rezervoarja TSV	(l)	-	-	-	-	-	-	-	-	-
Max. delovni tlak TSV	(bar)	-	-	-	-	-	-	-	-	-
Priključki TSV	(Rp)	-	-	-	-	-	-	-	-	-
Ogrevalna površina spirale	(m <sup>2</sup> )	-	-	-	-	-	-	-	-	-
Volumen ogrevalne spirale	(l)	-	-	-	-	-	-	-	-	-
Toplotna izolacija	(mm)	100	100	100	100	100	100	100	100	100
Višina D	(mm)	200	230	320	320	320	365	380	445	475
Višina E	(mm)	670	610	670	800	785	830	1010	1075	1090
Višina F	(mm)	1115	995	1015	1290	1255	1300	1635	1690	1705
Višina G	(mm)	1585	1375	1365	1770	1720	1765	2265	2320	2320

Tip: CAS-S		503	803	1003	1503	2003
Volumen	(l)	465	727	920	1426	2122
Premer telesa rezervoarja A	(mm)	650	790	790	1000	1200
Zunanji premer (z izolacijo) B	(mm)	850	990	990	1200	1400
Skupna višina C	(mm)	1600	1690	2100	2050	2140
Priključki *	(Rp)	6/4"	6/4"	6/4"	6/4"	6/4"
Max. delovni tlak	(bar)	3	3	3	3	3
Max. delovna temperatura	(°C)	100	100	100	100	100
Min. višina prostora	(mm)	1800	1890	2300	2250	2430
Masa praznega telesa rezervoarja	(kg)	100	135	155	245	330
Masa praznega rezervoarja (z izolacijo)	(kg)	110	145	170	260	350
Prostornina rezervoarja TSV	(l)	-	-	-	-	-
Max. delovni tlak TSV	(bar)	-	-	-	-	-
Priključki TSV	(Rp)	-	-	-	-	-
Ogrevalna površina spirale	(m <sup>2</sup> )	1,33	2,29	2,57	3,65	4,47
Volumen ogrevalne spirale	(l)	8,07	13,95	15,7	22,32	27,43
Toplotna izolacija	(mm)	100	100	100	100	100
Višina D	(mm)	230	320	320	320	365
Višina E	(mm)	610	670	800	785	830
Višina F	(mm)	995	1015	1290	1255	1300
Višina G	(mm)	1375	1365	1770	1720	1765
Višina H	(mm)	280	370	370	420	465
Višina I	(mm)	680	920	1020	1120	1165

CAS-B IN CAS-BS



\* - Priključek 6/4" (CAS-B 503 - 2003) (notranji navoj)

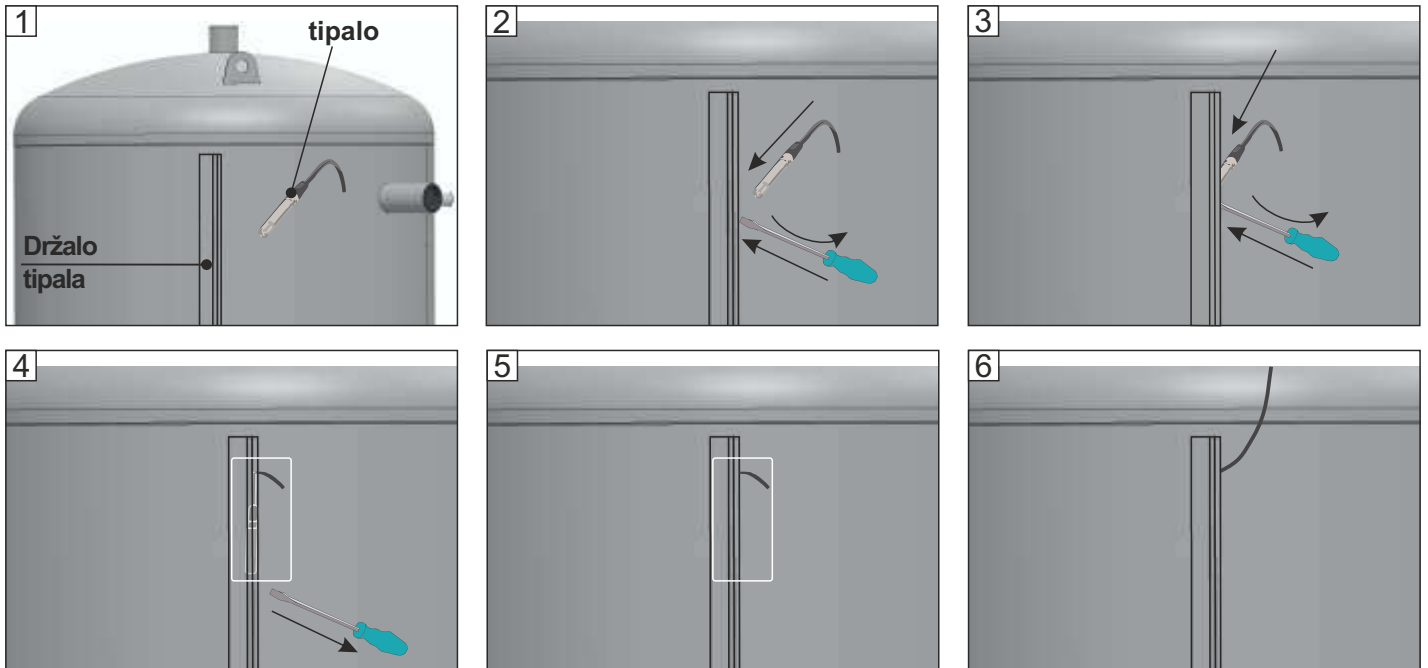
\* - Priključek 6/4" (CAS-BS 503 - 2003) (notranji navoj)



Tip: CAS-B		503	803	1003	1503	2003
Volumen	(l)	465	727	920	1426	2122
Premer telesa rezervoarja A	(mm)	650	790	790	1000	1200
Zunanji premer (z izolacijo) B	(mm)	850	990	990	1200	1400
Skupna višina C	(mm)	1585	1675	2080	2040	2140
Priključki *	(Rp)	6/4"	6/4"	6/4"	6/4"	6/4"
Max. delovni tlak	(bar)	3	3	3	3	3
Max. delovna temperatura	(°C)	100	100	100	100	100
Min. višina prostora	(mm)	1785	1875	2295	2240	2430
Masa praznega telesa rezervoarja	(kg)	105	135	155	280	370
Masa praznega rezervoarja (z izolacijo)	(kg)	115	145	170	295	390
Volumen rezervoarja TSV	(l)	125	170	170	170	170
Max. delovni tlak TSV	(bar)	7	7	7	7	7
Priključki TSV	(Rp)	3/4"	3/4"	3/4"	3/4"	3/4"
Ogrevalna površina spirale	(m <sup>2</sup> )	-	-	-	-	-
Volumen ogrevalne spirale	(l)	-	-	-	-	-
Toplotna izolacija	(mm)	100	100	100	100	100
Višina D	(mm)	230	320	320	320	365
Višina E	(mm)	610	670	800	785	830
Višina F	(mm)	995	1015	1290	1255	1300
Višina G	(mm)	1375	1365	1770	1720	1765

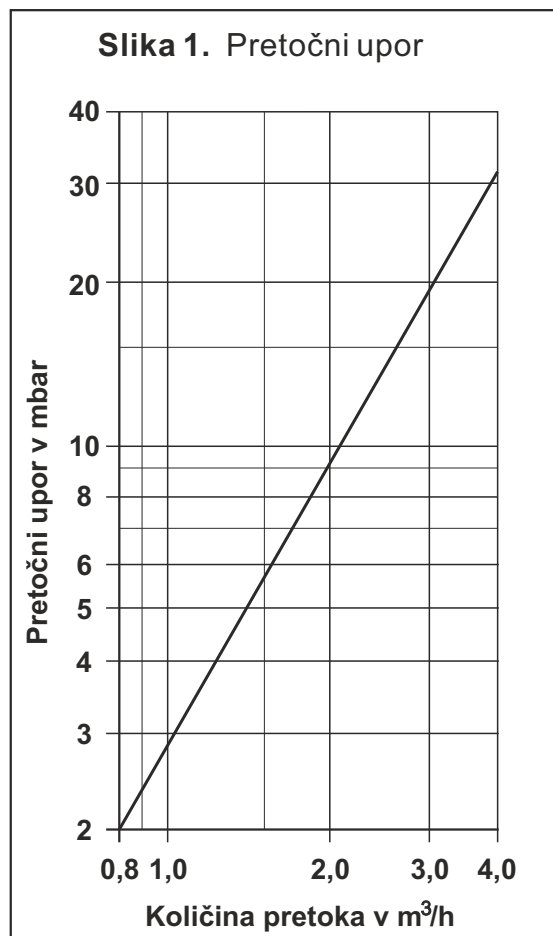
Tip: CAS-BS		503	803	1003	1503	2003
Volumen	(l)	465	727	920	1426	2122
Premer telesa rezervoarja A	(mm)	650	790	790	1000	1200
Zunanji premer (z izolacijo) B	(mm)	850	990	990	1200	1400
Skupna višina C	(mm)	1585	1675	2080	2040	2130
Priključki *	(Rp)	6/4"	6/4"	6/4"	6/4"	6/4"
Max. delovni tlak	(bar)	3	3	3	3	3
Max. delovna temperatura	(°C)	100	100	100	100	100
Min. višina prostora	(mm)	1785	1875	2280	2240	2420
Masa praznega telesa rezervoarja	(kg)	130	185	195	265	345
Masa praznega rezervoarja (z izolacijo)	(kg)	140	195	210	280	365
Volumen rezervoarja TSV	(l)	125	170	170	170	170
Max. delovni tlak TSV	(bar)	7	7	7	7	7
Priključki TSV	(Rp)	3/4"	3/4"	3/4"	3/4"	3/4"
Ogrevalna površina spirale	(m <sup>2</sup> )	1,33	2,29	2,57	3,65	4,47
Volumen ogrevalne spirale	(l)	8,07	13,95	15,7	22,32	27,43
Toplotna izolacija	(mm)	100	100	100	100	100
Višina D	(mm)	230	320	320	320	365
Višina E	(mm)	610	670	800	785	830
Višina F	(mm)	995	1015	1290	1255	1300
Višina G	(mm)	1375	1365	1770	1720	1765
Višina H	(mm)	280	370	370	420	465
Višina I	(mm)	680	920	1020	1120	1165

#### 4.0. NAMESTITEV TIPALA



Temperaturni tipalo(-e) postavite pod držalo tipala na višino, kjer želite, da tipalo meri temperaturo rezervoarja.

#### 5.0. PRETOČNI UPOR CAS, CAS-S, CAS-B, CAS-BS





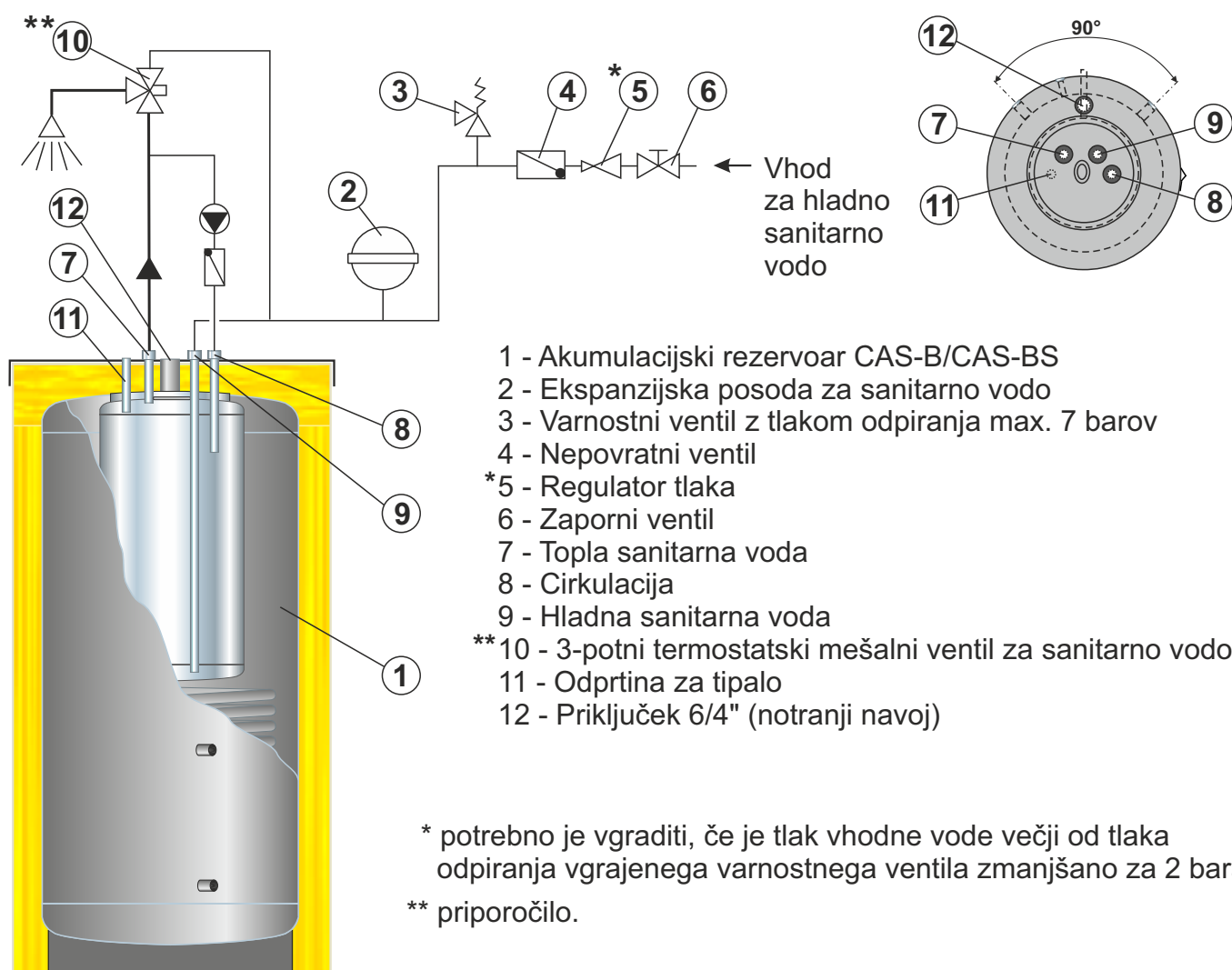
## 9.0. PRIKLJUČITEV AKUMULACIJSKEGA REZERVOARJA CAS-B IN CAS-BS NA VODOVODNO NAPELJAVO

Priključitev inox boilerja v akumulacijskem rezervoarju CAS-B/CAS-BS na vodovodno napeljavo mora v skladu z veljavnimi tehničnimi standardi izpeljati strokovna oseba (Shema 1.). Dovod hladne sanitarne vode je potrebno priključiti na priključek (9) (Shema 1.) (objemka 3/4"), priključek (7) (Shema 1.) (objemka 3/4") pa se uporablja za odvod tople sanitarne vode. Priključek cirkulacijskega voda (8) (objemka 3/4") se nahaja na desni strani priključka za hladno vodo.

Na vhod hladne sanitarne vode v boiler je **obvezna vgradnja**:

- ekspanzijske posode za sanitarno vodo;
- varnostnega ventila z tlakom odpiranja max. 7 barov;
- redukcijskega ventila, ki znižuje tlak vhodne hladne sanitarne vode na tlak, ki je za dva bara nižji od tlaka odpiranja vgrajenega varnostnega ventila (če je njen tlak večji);
- nepovratnega ventila.

Shema 1. Primer vgradnje akumulacijskega rezervoarja CAS-BS na vodovodno napeljavo



<b>10.0.</b>	<b>ZAGON</b>
--------------	--------------

<b>10.1.</b>	<b>ZAGON - CAS 303, CAS / -S 503, CAS / -S 803, CAS / -S 1003, CAS / -S 1503, CAS / -S 2003, CAS 3003, CAS 4003, CAS 5003</b>
--------------	---

Potrebno je izpeljati (preveriti, če so že bila izpeljana) vsa dela v skladu z točkami od 1.0. do 9.0., ki sta v teh navodilih. Maksimalni delovni tlak v rezervoarju, priključenem na centralno ogrevalno napeljavo mora biti omejen z vgrajenim varnostnim ventilom z tlakom odpiranja maks. 3 bar.

<b>10.2.</b>	<b>ZAGON - CAS-B / -BS 503, CAS-B / -BS 803, CAS-B / -BS 1003, CAS-B / -BS 1503, CAS-B / -BS 2003</b>
--------------	---

Potrebno je izpeljati (preveriti, če so že bila izpeljana) vsa dela v skladu z točkami od 1.0. do 9.0., ki sta v teh navodilih. Maksimalni delovni tlak v rezervoarju, priključenem na centralno ogrevalno napeljavo mora biti omejen z vgrajenim varnostnim ventilom z tlakom odpiranja maks. 3 bare.

Maksimalni delovni tlak v inox bojlerju za sanitarno vodo, priključenem na vodovodno napeljavo omejen z vgrajenim varnostnim ventilom z tlakom odpiranja maks. 7 barov.

Pred polnjenjem akumulacijskega rezervoarja izvedbe **CAS-B** in **CAS-BS** z kotlovno vodo (stran ogrevalnega sistema), se mora najprej napolniti inox bojler TSV (sanitarna voda) na tlak **minimalno 1,5 bar**.

<b>11.0.</b>	<b>UPORABA, ČIŠČENJE IN VZDRŽEVANJE</b>
--------------	---

Akumulacijski rezervoar **CAS**, **CAS-S**, **CAS-B** in **CAS-BS** je treba čistiti po potrebi tako da izpraznite posodo. Vsakič preden napolnite akumulacijski rezervoar v izvedbah **CAS-B** in **CAS-BS** z kotlovno vodo (stran ogrevalnega sistema), morate napolniti najprej inox bojler TSV (sanitarna voda) z tlakom **minimalno 1,5 barov**. Minimalni tlak naj znaša 1,5 bar v inox bojlerju TSV (sanitarna voda) in ga ohranjajte med delovanjem.

**12.0. KARAKTERISTIKE AKUMU. REZERVOARJEV CAS, CAS-S, CAS-B IN CAS-BS**

- ▶ Izdelani so iz atestirane jeklene pločevine v skladu z standardom ISO 9001/2015.
- ▶ Dobra toplotna izolacija (100 mm) obložena z oblogo iz skaja.
- ▶ Možna je povezava več rezervoarjev skupaj z namenom povečanja skupne akumulacije.
- ▶ Izdelujejo se v več volumnih in 4 izvedbah:

**- akumulacijski rezervoar - CAS**

- **CAS 303** (325 lit.), **CAS 503** (465 lit.), **CAS 803** (727 lit.), **CAS 1003** (920 lit.),  
**CAS 1503** (1426 lit.), **CAS 2003** (2122 lit.), **CAS 3003** (2960 lit.), **CAS 4003** (3820 lit.),  
**CAS 5003** (5022 lit.)

**- akumulacijski rezervoar z vgrajenim cevnim izmenjevalnikom - CAS-S**

- **CAS-S 503** (465 lit.), **CAS-S 803** (727 lit.), **CAS-S 1003** (920 lit.), **CAS-S 1503** (1426 lit.),  
**CAS-S 2003** (2122 lit.)

**- akumulac. rezervoar z vgrajenim inox bojlerjem za pripravo tople sanitarne vode - CAS-B**

- **CAS-B 503** (465 lit.), **CAS-B 803** (727 lit.), **CAS-B 1003** (920 lit.), **CAS-B 1503** (1426 lit.),  
**CAS-B 2003** (2122 lit.)

**- akumulacijs. rezervoar in z vgrajenim inox bojlerjem ter cevnim izmenjevalnikom - CAS-BS**

- **CAS-BS 503** (465 lit.), **CAS-BS 803** (727 lit.), **CAS-BS 1003** (920 lit.), **CAS-BS 1503** (1426 lit.),  
**CAS-BS 2003** (2122 lit.)

## 1.0. PRESENTATION

Water accumulation tanks **CAS**, **CAS-S**, **CAS-B** and **CAS-BS** are manufactured with the most modern welding technology, made from high quality steel. They are made in several different volumes (325, 465, 727, 920, 1426, 2122, 2960, 3820 and 5022 litres) and four different versions: water accumulation tank (**CAS**), with inbuilt tube heat exchanger for solar collector connection (**CAS-S**), with inbuilt stainless steel domestic hot water (DHW) tank (**CAS-B**), and with inbuilt stainless steel DHW tank and tube heat exchanger (**CAS-BS**). We highly recommend You to follow our technical manual with attention which brighten the construction, operation, installation and maintenance of the water accumulation tank in order to assure a long life and proper operation condition of the product.

## 2.0. USE

Accumulation tanks **CAS**, **CAS-S**, **CAS-B** and **CAS-BS** are intended for accumulation of energy (for example in the central heating systems with solid fuel boilers for accumulation of thermal energy) and provide more economical and efficient operation of the system in which they are installed. Lot of versions of the water accumulation enables simultaneously use of more renewable energy sources what makes them ecologically and energetic very acceptable.

## 3.0. STATUS AT DELIVERY

For easier transport and positioning into boiler room, accumulation tanks **CAS**, **CAS-S**, **CAS-B** and **CAS-BS** are not supplied with built-in thermal insulation but separately as follows:

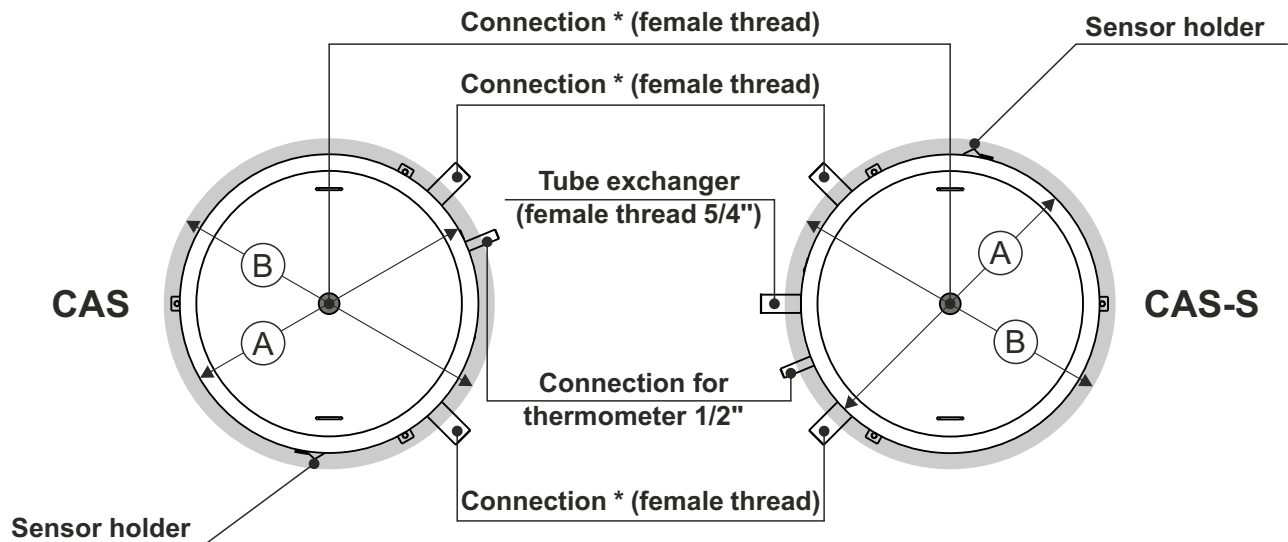
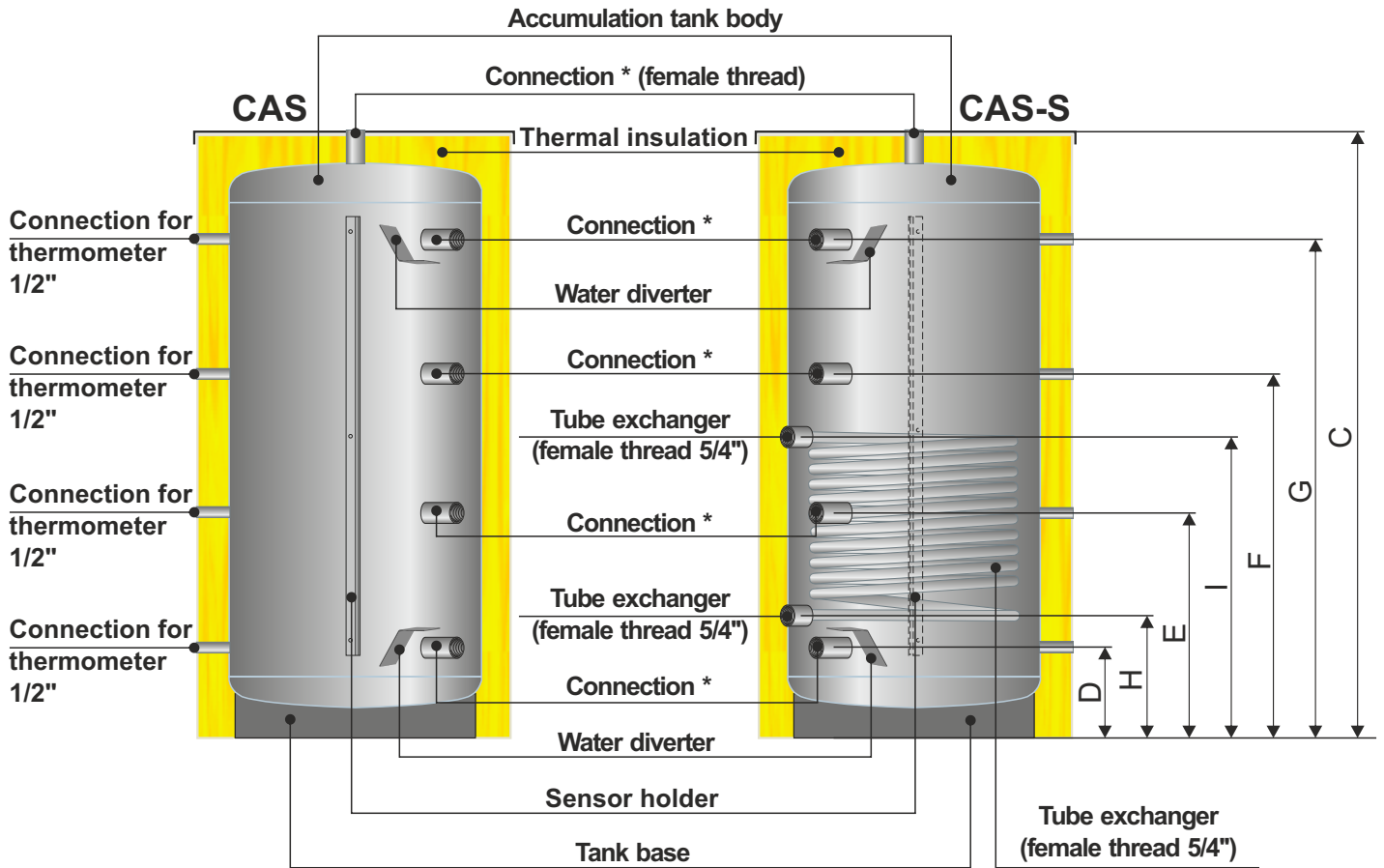
- **the body of the accumulation tank on a wooden pallet (the body of the accumulation tank 3003, 4003 and 5003 does not come on a wooden pallet)**
- **thermal insulation packed in a protective PVC foil, rossete packed in PVC bag**

## 3.1. ADDITIONAL EQUIPMENT

Accumulation tanks **CAS**, **CAS-S**, **CAS-B** and **CAS-BS** factory comes with installed connections for thermometers:

- **thermometer (max. 4 by tank)**

**CAS AND CAS-S**



\* - Connection 6/4" (CAS 303 - 2003), 2" (CAS 3003 - 4003), 2 1/2" (CAS 5003) (female thread)

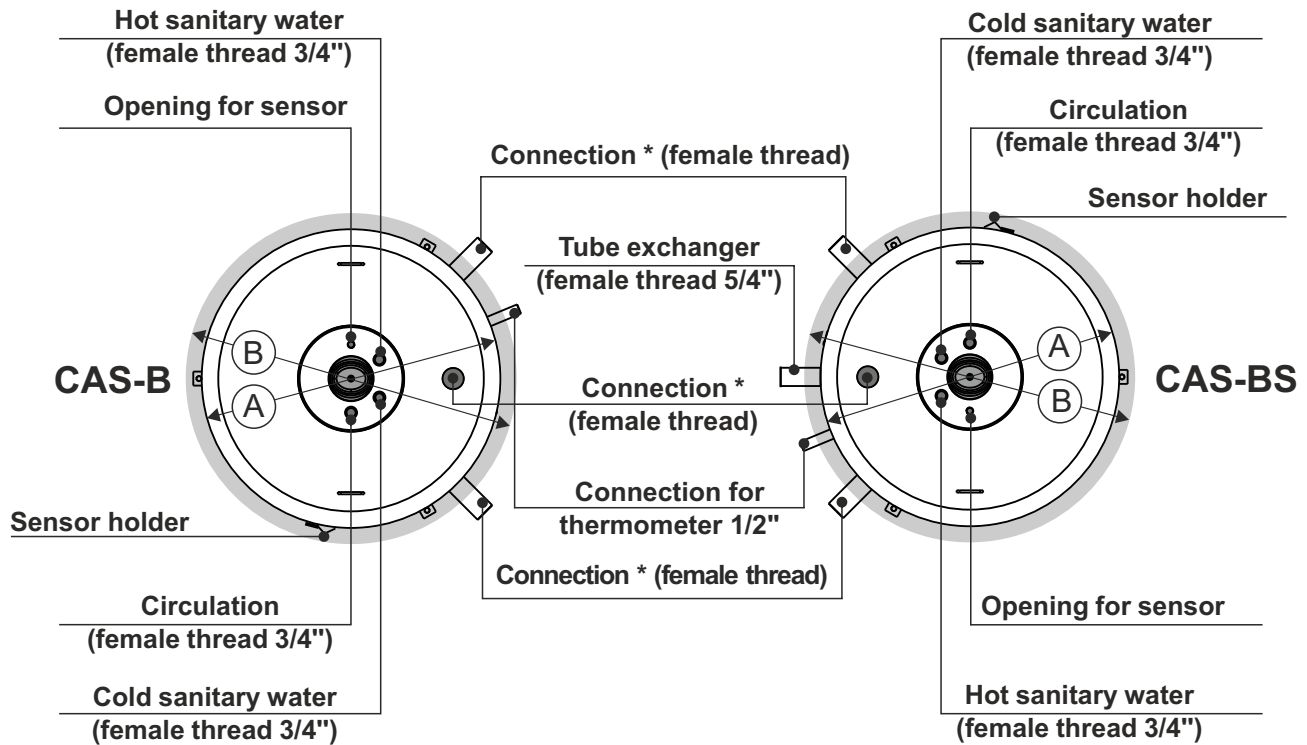
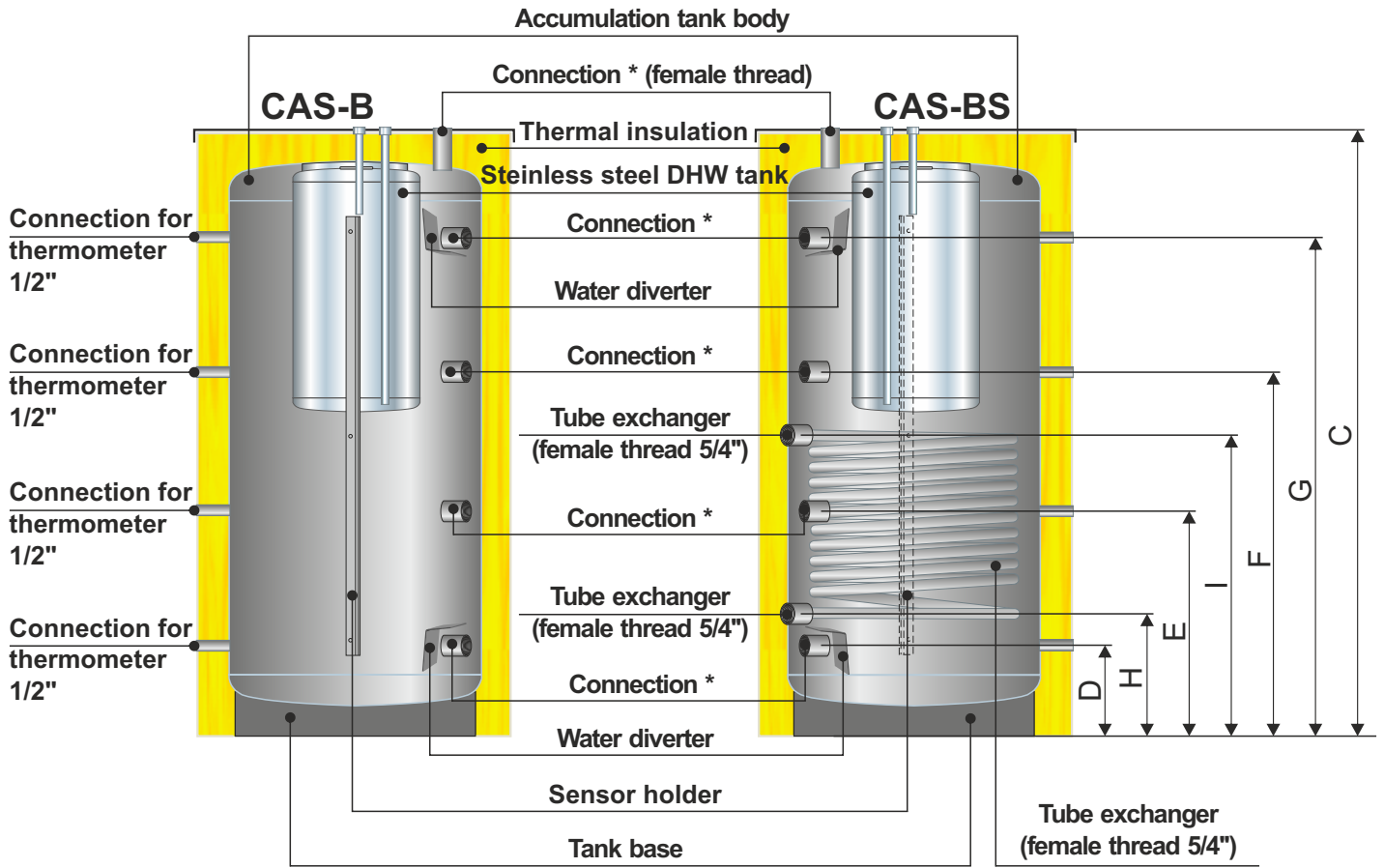
\* - Connection 6/4" (CAS-S 503 - 2003) (female thread)



Type: CAS		303	503	803	1003	1503	2003	3003	4003	5003
Volume	(l)	325	465	727	920	1426	2122	2960	3820	5022
Tank body diameter A	(mm)	500	650	790	790	1000	1200	1250	1400	1600
Outer diameter (with insulation) B	(mm)	700	850	990	990	1200	1400	1450	1600	1800
Total height C	(mm)	1805	1600	1690	2100	2050	2140	2660	2765	2815
Connections *	(Rp)	6/4"	6/4"	6/4"	6/4"	6/4"	6/4"	2"	2"	2 1/2"
Maximum operating pressure	(bar)	3	3	3	3	3	3	3	3	3
Maximum operating temperature	(°C)	100	100	100	100	100	100	100	100	100
Minimal height of the room	(mm)	2010	1800	1890	2300	2250	2435	2895	3015	3000
Empty accumulation body weight	(kg)	60	75	100	115	185	265	320	380	445
Empty acc. tank weight (with insulation)	(kg)	65	85	110	130	200	285	345	410	480
DHW tank capacity	(l)	-	-	-	-	-	-	-	-	-
Max. operating pressure DHW tank	(bar)	-	-	-	-	-	-	-	-	-
DHW connections	(Rp)	-	-	-	-	-	-	-	-	-
Heat exchanger surface	(m <sup>2</sup> )	-	-	-	-	-	-	-	-	-
Heat exchanger volume	(l)	-	-	-	-	-	-	-	-	-
Thermal insulation	(mm)	100	100	100	100	100	100	100	100	100
Height D	(mm)	200	230	320	320	320	365	380	445	475
Height E	(mm)	670	610	670	800	785	830	1010	1075	1090
Height F	(mm)	1115	995	1015	1290	1255	1300	1635	1690	1705
Height G	(mm)	1585	1375	1365	1770	1720	1765	2265	2320	2320

Type: CAS-S		503	803	1003	1503	2003
Volume	(l)	465	727	920	1426	2122
Tank body diameter A	(mm)	650	790	790	1000	1200
Outer diameter (with insulation) B	(mm)	850	990	990	1200	1400
Total height C	(mm)	1600	1690	2100	2050	2140
Connections *	(Rp)	6/4"	6/4"	6/4"	6/4"	6/4"
Maximum operating pressure	(bar)	3	3	3	3	3
Maximum operating temperature	(°C)	100	100	100	100	100
Minimal height of the room	(mm)	1800	1890	2300	2250	2430
Empty accumulation body weight	(kg)	100	135	155	245	330
Empty acc. tank weight (with insulation)	(kg)	110	145	170	260	350
DHW tank capacity	(l)	-	-	-	-	-
Max. operating pressure DHW tank	(bar)	-	-	-	-	-
DHW connections	(Rp)	-	-	-	-	-
Heat exchanger surface	(m <sup>2</sup> )	1,33	2,29	2,57	3,65	4,47
Heat exchanger volume	(l)	8,07	13,95	15,7	22,32	27,43
Thermal insulation	(mm)	100	100	100	100	100
Height D	(mm)	230	320	320	320	365
Height E	(mm)	610	670	800	785	830
Height F	(mm)	995	1015	1290	1255	1300
Height G	(mm)	1375	1365	1770	1720	1765
Height H	(mm)	280	370	370	420	465
Height I	(mm)	680	920	1020	1120	1165

**CAS-B AND CAS-BS**

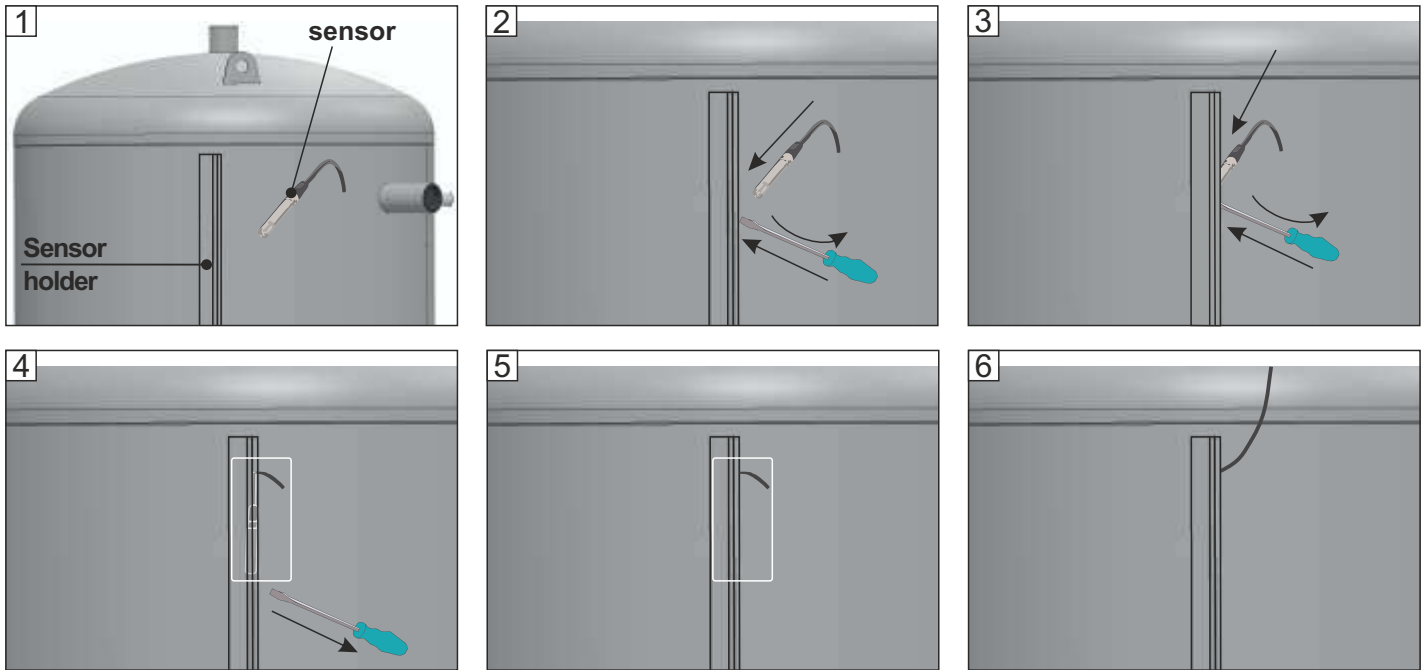


\* - Connection 6/4" (CAS-B 503 - 2003) (female thread)  
 \* - Connection 6/4" (CAS-BS 503 - 2003) (female thread)

Type: CAS-B		503	803	1003	1503	2003
Volume	(l)	465	727	920	1426	2122
Tank body diameter A	(mm)	650	790	790	1000	1200
Outer diameter (with insulation) B	(mm)	850	990	990	1200	1400
Total height C	(mm)	1585	1675	2080	2040	2140
Connections *	(Rp)	6/4"	6/4"	6/4"	6/4"	6/4"
Maximum operating pressure	(bar)	3	3	3	3	3
Maximum operating temperature	(°C)	100	100	100	100	100
Minimal height of the room	(mm)	1785	1875	2295	2240	2430
Empty accumulation body weight	(kg)	105	135	155	280	370
Empty acc. tank weight (with insulation)	(kg)	115	145	170	295	390
DHW tank capacity	(l)	125	170	170	170	170
Max. operating pressure DHW tank	(bar)	7	7	7	7	7
DHW connections	(Rp)	3/4"	3/4"	3/4"	3/4"	3/4"
Heat exchanger surface	(m <sup>2</sup> )	-	-	-	-	-
Heat exchanger volume	(l)	-	-	-	-	-
Thermal insulation	(mm)	100	100	100	100	100
Height D	(mm)	230	320	320	320	365
Height E	(mm)	610	670	800	785	830
Height F	(mm)	995	1015	1290	1255	1300
Height G	(mm)	1375	1365	1770	1720	1765

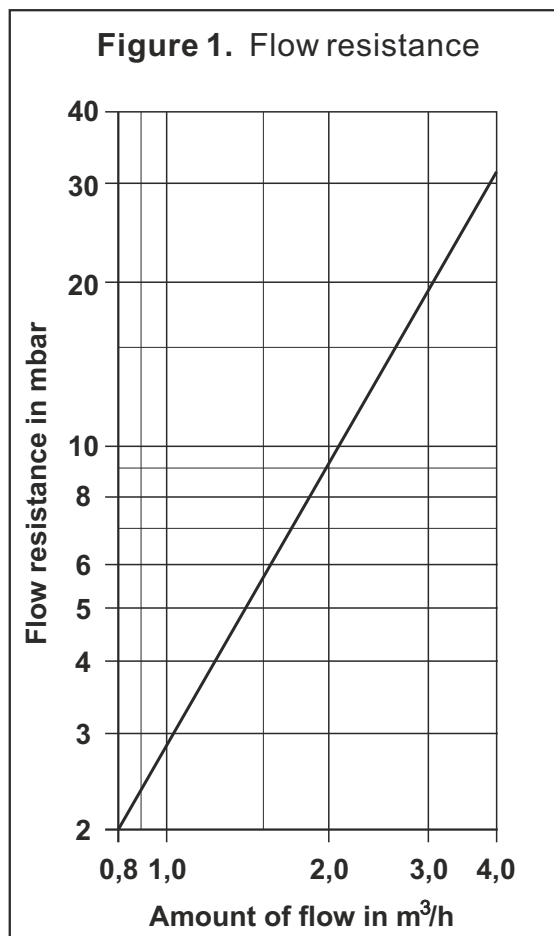
Type: CAS-BS		503	803	1003	1503	2003
Volume	(l)	465	727	920	1426	2122
Tank body diameter A	(mm)	650	790	790	1000	1200
Outer diameter (with insulation) B	(mm)	850	990	990	1200	1400
Total height C	(mm)	1585	1675	2080	2040	2130
Connections *	(Rp)	6/4"	6/4"	6/4"	6/4"	6/4"
Maximum operating pressure	(bar)	3	3	3	3	3
Maximum operating temperature	(°C)	100	100	100	100	100
Minimal height of the room	(mm)	1785	1875	2280	2240	2420
Empty accumulation body weight	(kg)	130	185	195	265	345
Empty acc. tank weight (with insulation)	(kg)	140	195	210	280	365
DHW tank capacity	(l)	125	170	170	170	170
Max. operating pressure DHW tank	(bar)	7	7	7	7	7
DHW connections	(Rp)	3/4"	3/4"	3/4"	3/4"	3/4"
Heat exchanger surface	(m <sup>2</sup> )	1,33	2,29	2,57	3,65	4,47
Heat exchanger volume	(l)	8,07	13,95	15,7	22,32	27,43
Thermal insulation	(mm)	100	100	100	100	100
Height D	(mm)	230	320	320	320	365
Height E	(mm)	610	670	800	785	830
Height F	(mm)	995	1015	1290	1255	1300
Height G	(mm)	1375	1365	1770	1720	1765
Height H	(mm)	280	370	370	420	465
Height I	(mm)	680	920	1020	1120	1165

**4.0. SENSOR INSTALLATION**



Insert the temperature sensor(s) under the sensor holder at the height where you want the sensor to measure the accumulation tank temperature.

**5.0. FLOW RESISTANCE OF CAS, CAS-S, CAS-B, CAS-BS**

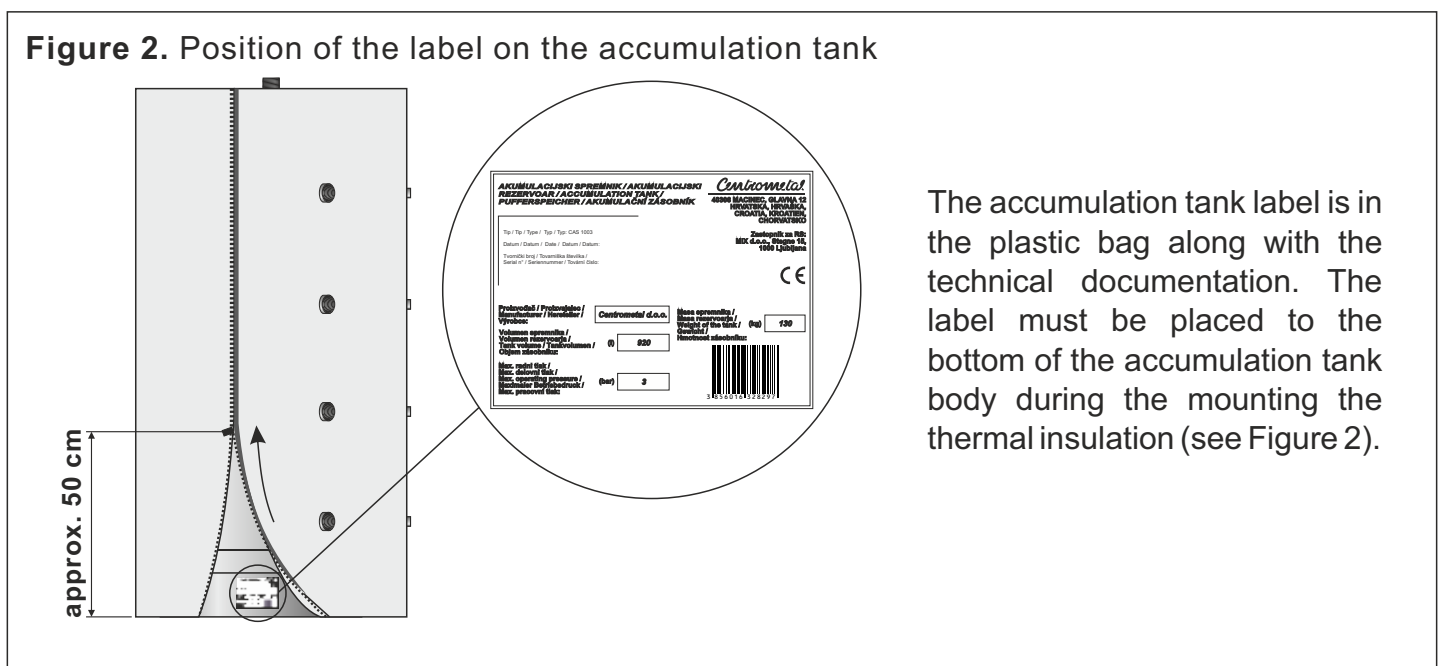


## 6.0. INSTALLATION

Accumulation tanks **CAS**, **CAS-S**, **CAS-B** and **CAS-BS** are delivered on a wooden pallet. Before placing the accumulation tank in the boiler room it needs to be removed from the wooden pallet. Installation and assembly of accumulation tank and installation of additional equipment on the tank must be performed by a qualified person. Accumulation tank need to be placed on a horizontal solid foundation for the anticipated load that causes the full weight of the accumulation tank. Boiler room must be protected from freezing. Accumulation tank has to be positioned so that it can be properly connected and simultaneously, enabling tending of accumulation tank control during operation. For mounting of thermal insulation on the accumulation tank see "Technical instructions for installation of thermal insulation and jacket for accumulation tank CAS, -S, -B, -BS" which are delivered with thermal insulation of the tank.

## 7.0. LABEL WITH BASIC INFORMATION ABOUT THE PRODUCT

Figure 2. Position of the label on the accumulation tank



The accumulation tank label is in the plastic bag along with the technical documentation. The label must be placed to the bottom of the accumulation tank body during the mounting the thermal insulation (see Figure 2).

## 8.0. INSTALLATION OF THE ACCUMULATION TANK TO CENTRAL HEATING SYSTEM

Connection of the accumulation tank to central heating system should be done by recommendation and schematic drawing from boiler (heat source) manufacturer, according to this technical manual and good technical practice.

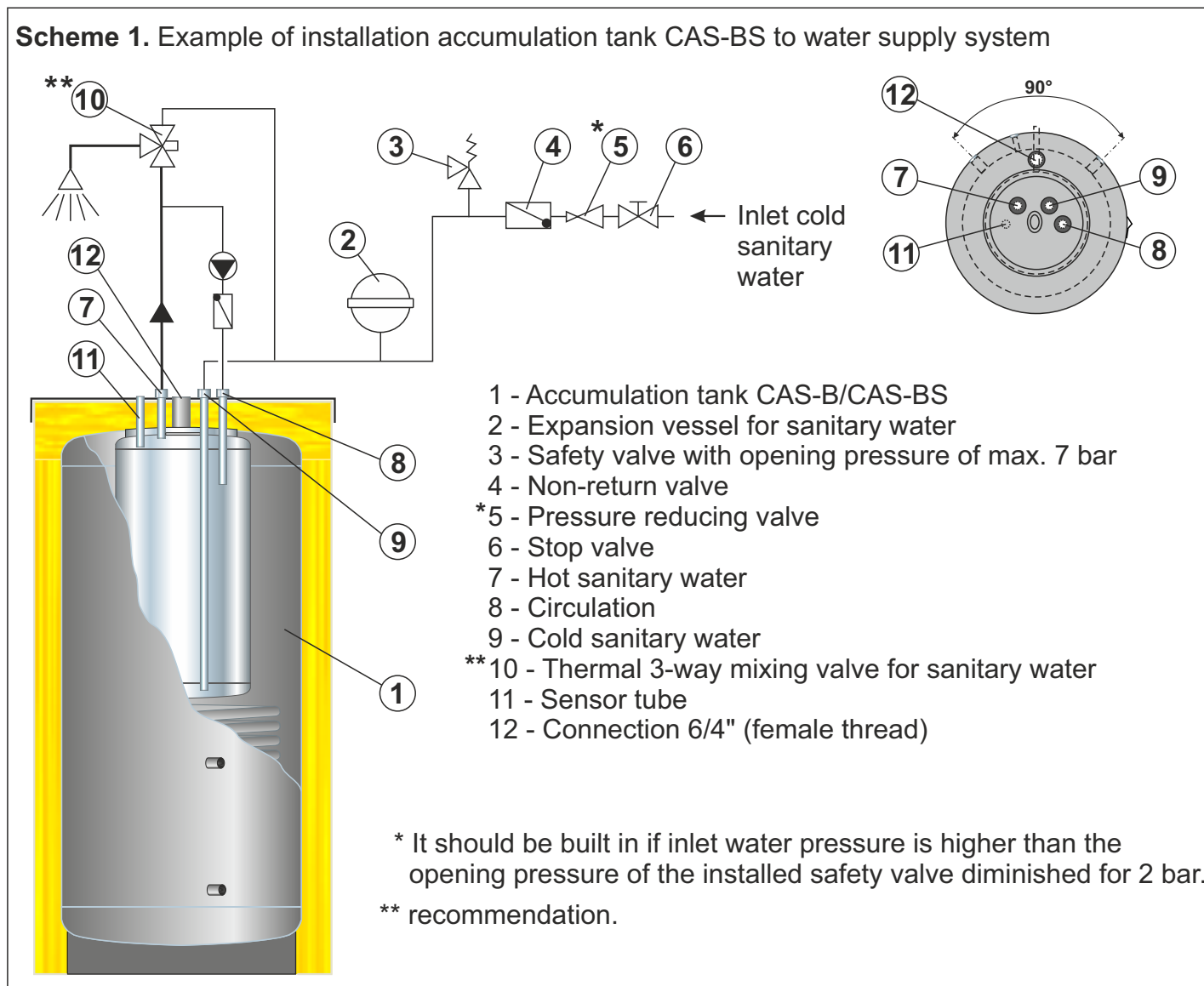
**9.0. CONNECTION OF THE ACCUMULATION TANK CAS-B AND CAS-BS TO WATER SUPPLY INSTALLATION**

Connection of stainless steel domestic hot water (DHW) tank positioned in the accumulation tank CAS-B / CAS-BS to water supply installation has to be done by an expert professional and all installation works have to be performed in accordance with available technical standards (Scheme 1.). Cold sanitary water supply line has to be connected to connection (9) (Scheme 1.) (connection 3/4") and the connection (7) (Scheme 1) (connection 3/4") is intended for disposal of hot sanitary water. Connection for circulation line (8) (connection 3/4") is located on the right side of the cold water connection.

The following **has to be installed** at the entry of supply line of cold sanitary water in DHW tank:

- expansion vessel for sanitary water;
- safety valve with opening pressure of max. 7 bar;
- reducing valve which reduces cold sanitary water pressure to a pressure that is two bars lower than the opening pressure of the built-in safety valve (if its pressure is higher);
- non-return valve.

**Scheme 1.** Example of installation accumulation tank CAS-BS to water supply system



## 10.0. START UP

### 10.1. START UP - CAS 303, CAS / -S 503, CAS / -S 803, CAS / -S 1003, CAS / -S 1503, CAS / -S 2003, CAS 3003, CAS 4003, CAS 5003

It is necessary to perform (check, if you have already performed) all actions in accordance with points 1.0. to 9.0. these instructions.

Max. working pressure in the accumulation tank connected to the installation of central heating must be limited with built in safety valve with max. opening pressure 3 bar.

### 10.2. START UP - CAS-B / -BS 503, CAS-B / -BS 803, CAS-B / -BS 1003, CAS-B / -BS 1503, CAS-B / -BS 2003

It is necessary to perform (check, if you have already performed) all actions in accordance with points 1.0. to 9.0. these instructions.

Max. working pressure in the accumulation tank connected to the installation of central heating must be limited with built in safety valve with max. opening pressure 3 bar. Max. working pressure in the stainless steel DHW water tank connected to water supply system must be limited with built in safety valve with max. opening pressure 7 bar.

Before filling the tank **CAS-B** and **CAS-BS** with boiler water (heating system side), you must fill sanitary water heater tank DHW on pressure **min. 1,5 bar**.

## 11.0. USE, CLEANING AND MAINTENANCE

The water accumulation tank **CAS**, **CAS-S**, **CAS-B** and **CAS-BS** have to be cleaned as needed, by discharge the accumulation tank. Before filling the tank **CAS-B** and **CAS-BS** with boiler water (heating system side), you must fill sanitary water heater tank on pressure **min. 1,5 bar**. Min. pressure of 1,5 bar inside the sanitary water heater tank should be kept during the usual work.

**12.0. CHARACTERISTICS OF ACC. TANKS CAS, CAS-S, CAS-B AND CAS-BS**

- ▶ They are manufactured from certificated steel sheet in compliance with the ISO 9001/2015 norm.
- ▶ They are very good thermal insulated (100 mm), the outer cover is made of artificial leather.
- ▶ It is possible to connect the tanks mutually in order to increase total accumulation of the system.
- ▶ They are produced in several different volumes and four versions:

**- water accumulation tank - CAS**

- **CAS 303** (325 lit.), **CAS 503** (465 lit.), **CAS 803** (727 lit.), **CAS 1003** (920 lit.),  
**CAS 1503** (1426 lit.), **CAS 2003** (2122 lit.), **CAS 3003** (2960 lit.), **CAS 4003** (3820 lit.),  
**CAS 5003** (5022 lit.)

**- water accumulation tank with inbuilt solar tube heat exchanger - CAS-S**

- **CAS-S 503** (465 lit.), **CAS-S 803** (727 lit.), **CAS-S 1003** (920 lit.), **CAS-S 1503** (1426 lit.),  
**CAS-S 2003** (2122 lit.)

**- water accumulation tank with inbuilt stainless steel DHW water tank - CAS-B**

- **CAS-B 503** (465 lit.), **CAS-B 803** (727 lit.), **CAS-B 1003** (920 lit.), **CAS-B 1503** (1426 lit.),  
**CAS-B 2003** (2122 lit.)

**- water accumulation tank with inbuilt DHW water tank and heat exchanger - CAS-BS**

- **CAS-BS 503** (465 lit.), **CAS-BS 803** (727 lit.), **CAS-BS 1003** (920 lit.),  
**CAS-BS 1503** (1426 lit.), **CAS-BS 2003** (2122 lit.)



## 1.0. BEZEICHNUNG

Pufferspeicher **CAS**, **CAS-S**, **CAS-B** und **CAS-BS** von **Centrometal** werden mit modernster Schweißtechnik aus Qualitätsstahl gefertigt. Sie werden in mehreren Größen hergestellt - Volumen (325, 465, 727, 920, 1426, 2122, 2960, 3820 und 5022 Liter) und 4 Versionen: als Pufferspeicher (**CAS**), mit eingebautem Spiralwärmetauscher zum Anschluss von Sonnenkollektoren (**CAS-S**), mit eingebautem Edelstahlboiler zur Bereitung von WW (**CAS-B**) und mit eingebautem Edelstahlboiler und Spiralwärmetauscher (**CAS-BS**). Die Beachtung der technischen Anleitung, die den Aufbau, die Funktionsweise, den Anschluss und die Wartung des Speichers erläutert, garantiert Ihnen einen reibungslosen und wirtschaftlichen Betrieb des Produkts.

## 2.0. ANWENDUNG

Pufferspeicher **CAS**, **CAS-S**, **CAS-B** und **CAS-BS** dienen zum Speichern von Energie (z. B. in Zentralheizungsanlagen mit Festbrennstoffkesseln zum Speichern von Wärmeenergie) und sorgen für einen sparsameren und effizienteren Betrieb der Anlage, in die sie eingebaut sind. Mehrere Versionen dieser Speicher ermöglichen die gleichzeitige Nutzung mehrerer erneuerbarer Energiequellen, was sie ökologisch und energetisch sehr kompatibel macht.

## 3.0. LIEFERUMFANG

Pufferspeicher **CAS**, **CAS-S**, **CAS-B** und **CAS-BS** werden nicht mit eingebauter Isolierung geliefert, sondern separat, für einfacheren Transport und einfachere Installation:

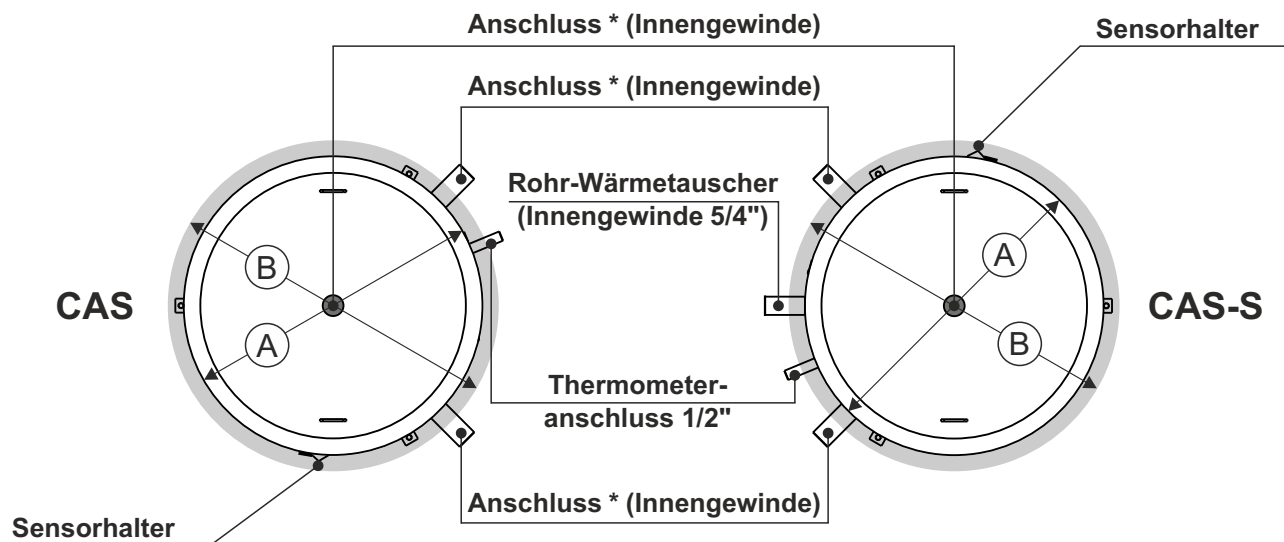
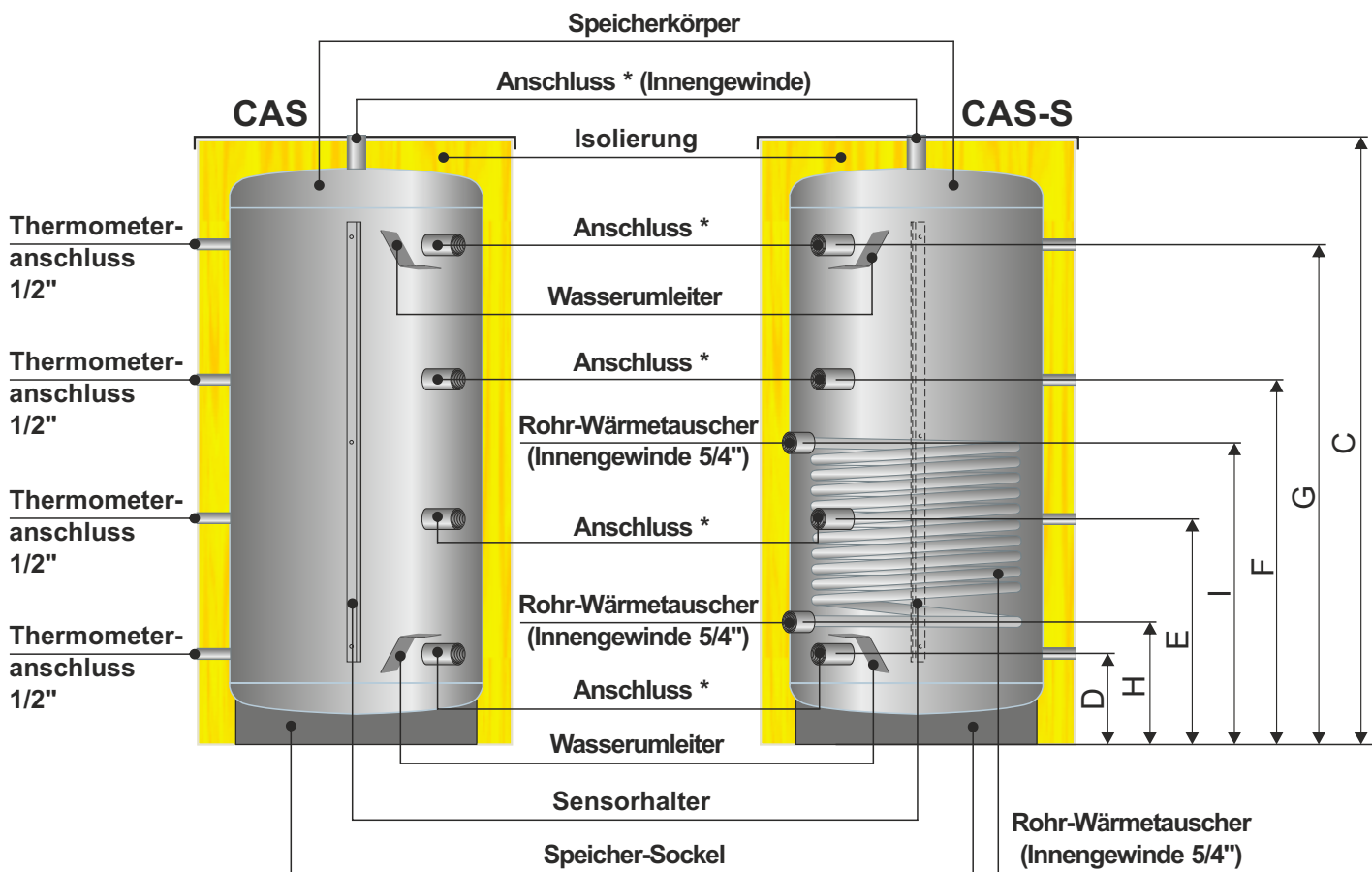
- **Pufferspeicherkörper auf einer Holzpalette (Der Pufferspeicherkörper 3003, 4003 und 5003 wird nicht auf einer Holzpalette geliefert)**
- **Isolierung in PVC-Schutzfolie verpackt, Rosetten in PVC-Beutel verpackt**

## 3.1. ZUSATZAUSSTATTUNG

Pufferspeicher **CAS**, **CAS-S**, **CAS-B** und **CAS-BS** sind ab Werk mit eingebauten Anschlüssen für Thermometer ausgestattet:

- **Thermometer (max. 4 pro Pufferspeicher)**

CAS UND CAS-S



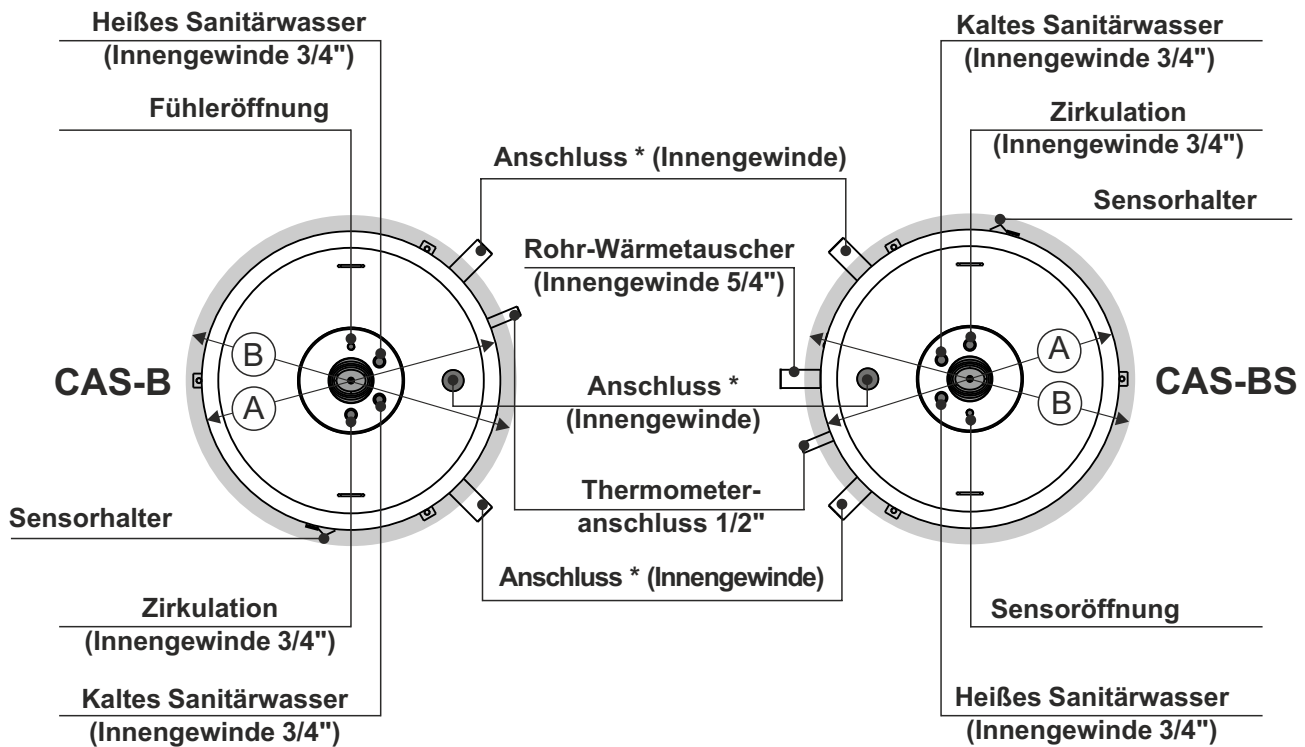
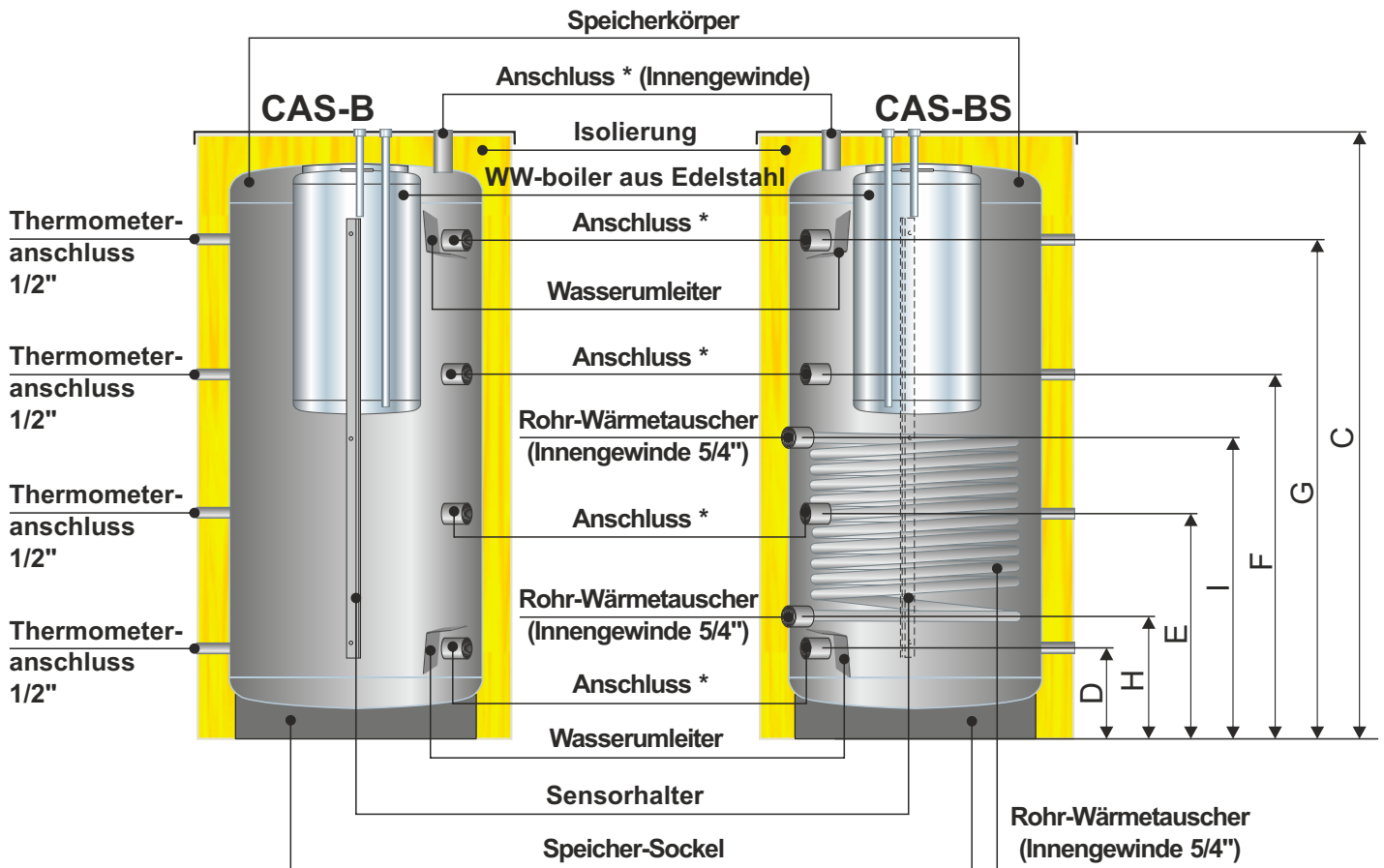
\* - Anschluss 6/4" (CAS 303 - 2003), 2" (CAS 3003 - 4003), 2 1/2" (CAS 5003) (Innengewinde)

\* - Anschluss 6/4" (CAS-S 503 - 2003) (Innengewinde)

Typ: CAS		303	503	803	1003	1503	2003	3003	4003	5003
Volumen	(l)	325	465	727	920	1426	2122	2960	3820	5022
Speicherkörper-Durchmesser A	(mm)	500	650	790	790	1000	1200	1250	1400	1600
Außendurchmesser (mit Isolierung) B	(mm)	700	850	990	990	1200	1400	1450	1600	1800
Gesamthöhe C	(mm)	1805	1600	1690	2100	2050	2140	2660	2765	2815
Anschlüsse *	(Rp)	6/4"	6/4"	6/4"	6/4"	6/4"	6/4"	2"	2"	2 1/2"
Max. Betriebsdruck	(bar)	3	3	3	3	3	3	3	3	3
Max. Betriebstemperatur	(°C)	100	100	100	100	100	100	100	100	100
Mindest. Raumhöhe	(mm)	2010	1800	1890	2300	2250	2435	2895	3015	3000
Gewicht – leere Speicherkörper	(kg)	60	75	100	115	185	265	320	380	445
Gewicht – leere Speicher (mit Isolierung)	(kg)	65	85	110	130	200	285	345	410	480
Volumen - Warmwasserboiler	(l)	-	-	-	-	-	-	-	-	-
Max. Betriebsdruck - Warmwasserboiler	(bar)	-	-	-	-	-	-	-	-	-
Anschlüsse - Warmwasserboiler	(Rp)	-	-	-	-	-	-	-	-	-
Heizfläche - Spiralwärmetauscher	(m <sup>2</sup> )	-	-	-	-	-	-	-	-	-
Volumen - Spiralwärmetauscher	(l)	-	-	-	-	-	-	-	-	-
Isolierung	(mm)	100	100	100	100	100	100	100	100	100
Höhe D	(mm)	200	230	320	320	320	365	380	445	475
Höhe E	(mm)	670	610	670	800	785	830	1010	1075	1090
Höhe F	(mm)	1115	995	1015	1290	1255	1300	1635	1690	1705
Höhe G	(mm)	1585	1375	1365	1770	1720	1765	2265	2320	2320

Typ: CAS-S		503	803	1003	1503	2003
Volumen	(l)	465	727	920	1426	2122
Speicherkörper-Durchmesser A	(mm)	650	790	790	1000	1200
Außendurchmesser (mit Isolierung) B	(mm)	850	990	990	1200	1400
Gesamthöhe C	(mm)	1600	1690	2100	2050	2140
Anschlüsse *	(Rp)	6/4"	6/4"	6/4"	6/4"	6/4"
Max. Betriebsdruck	(bar)	3	3	3	3	3
Max. Betriebstemperatur	(°C)	100	100	100	100	100
Mindest. Raumhöhe	(mm)	1800	1890	2300	2250	2430
Gewicht – leere Speicherkörper	(kg)	100	135	155	245	330
Gewicht – leere Speicher (mit Isolierung)	(kg)	110	145	170	260	350
Volumen - Warmwasserboiler	(l)	-	-	-	-	-
Max. Betriebsdruck - Warmwasserboiler	(bar)	-	-	-	-	-
Anschlüsse - Warmwasserboiler	(Rp)	-	-	-	-	-
Heizfläche - Spiralwärmetauscher	(m <sup>2</sup> )	1,33	2,29	2,57	3,65	4,47
Volumen - Spiralwärmetauscher	(l)	8,07	13,95	15,7	22,32	27,43
Isolierung	(mm)	100	100	100	100	100
Höhe D	(mm)	230	320	320	320	365
Höhe E	(mm)	610	670	800	785	830
Höhe F	(mm)	995	1015	1290	1255	1300
Höhe G	(mm)	1375	1365	1770	1720	1765
Höhe H	(mm)	280	370	370	420	465
Visina I	(mm)	680	920	1020	1120	1165

CAS-B UND CAS-BS

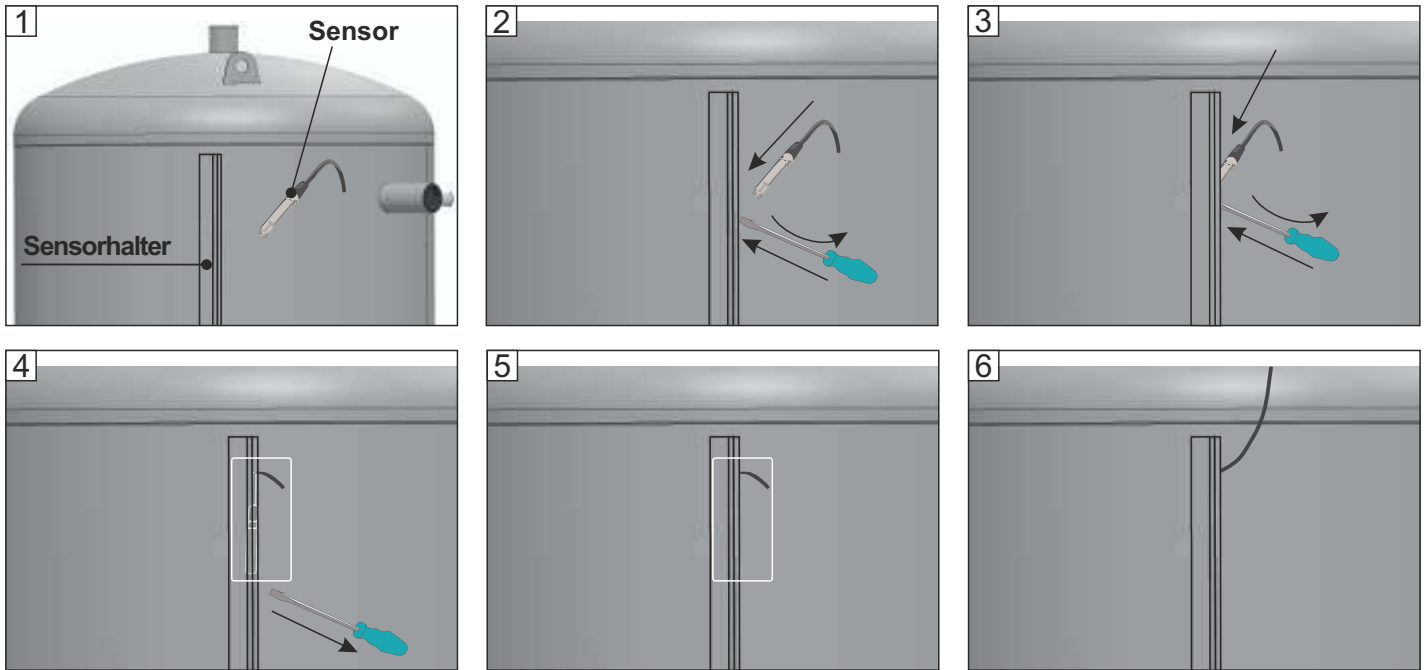


\* - Anschluss 6/4" (CAS-B 503 - 2003) (Innengewinde)  
 \* - Anschluss 6/4" (CAS-BS 503 - 2003) (Innengewinde)

Typ: CAS-B		503	803	1003	1503	2003
Volumen	(l)	465	727	920	1426	2122
Speicherkörper-Durchmesser A	(mm)	650	790	790	1000	1200
Außendurchmesser (mit Isolierung) B	(mm)	850	990	990	1200	1400
Gesamthöhe C	(mm)	1585	1675	2080	2040	2140
Anschlüsse *	(Rp)	6/4"	6/4"	6/4"	6/4"	6/4"
Max. Betriebsdruck	(bar)	3	3	3	3	3
Max. Betriebstemperatur	(°C)	100	100	100	100	100
Mindest. Raumhöhe	(mm)	1785	1875	2295	2240	2430
Gewicht – leere Speicherkörper	(kg)	105	135	155	280	370
Gewicht – leere Speicher (mit Isolierung)	(kg)	115	145	170	295	390
Volumen - Warmwasserboiler	(l)	125	170	170	170	170
Max. Betriebsdruck - Warmwasserboiler	(bar)	7	7	7	7	7
Anschlüsse - Warmwasserboiler	(Rp)	3/4"	3/4"	3/4"	3/4"	3/4"
Heizfläche - Spiralwärmetauscher	(m <sup>2</sup> )	-	-	-	-	-
Volumen - Spiralwärmetauscher	(l)	-	-	-	-	-
Isolierung	(mm)	100	100	100	100	100
Höhe D	(mm)	230	320	320	320	365
Höhe E	(mm)	610	670	800	785	830
Höhe F	(mm)	995	1015	1290	1255	1300
Höhe G	(mm)	1375	1365	1770	1720	1765

Typ: CAS-BS		503	803	1003	1503	2003
Volumen	(l)	465	727	920	1426	2122
Speicherkörper-Durchmesser A	(mm)	650	790	790	1000	1200
Außendurchmesser (mit Isolierung) B	(mm)	850	990	990	1200	1400
Gesamthöhe C	(mm)	1585	1675	2080	2040	2130
Anschlüsse *	(Rp)	6/4"	6/4"	6/4"	6/4"	6/4"
Max. Betriebsdruck	(bar)	3	3	3	3	3
Max. Betriebstemperatur	(°C)	100	100	100	100	100
Mindest. Raumhöhe	(mm)	1785	1875	2280	2240	2420
Gewicht – leere Speicherkörper	(kg)	130	185	195	265	345
Gewicht – leere Speicher (mit Isolierung)	(kg)	140	195	210	280	365
Volumen - Warmwasserboiler	(l)	125	170	170	170	170
Max. Betriebsdruck - Warmwasserboiler	(bar)	7	7	7	7	7
Anschlüsse - Warmwasserboiler	(Rp)	3/4"	3/4"	3/4"	3/4"	3/4"
Heizfläche - Spiralwärmetauscher	(m <sup>2</sup> )	1,33	2,29	2,57	3,65	4,47
Volumen - Spiralwärmetauscher	(l)	8,07	13,95	15,7	22,32	27,43
Isolierung	(mm)	100	100	100	100	100
Höhe D	(mm)	230	320	320	320	365
Höhe E	(mm)	610	670	800	785	830
Höhe F	(mm)	995	1015	1290	1255	1300
Höhe G	(mm)	1375	1365	1770	1720	1765
Höhe H	(mm)	280	370	370	420	465
Höhe I	(mm)	680	920	1020	1120	1165

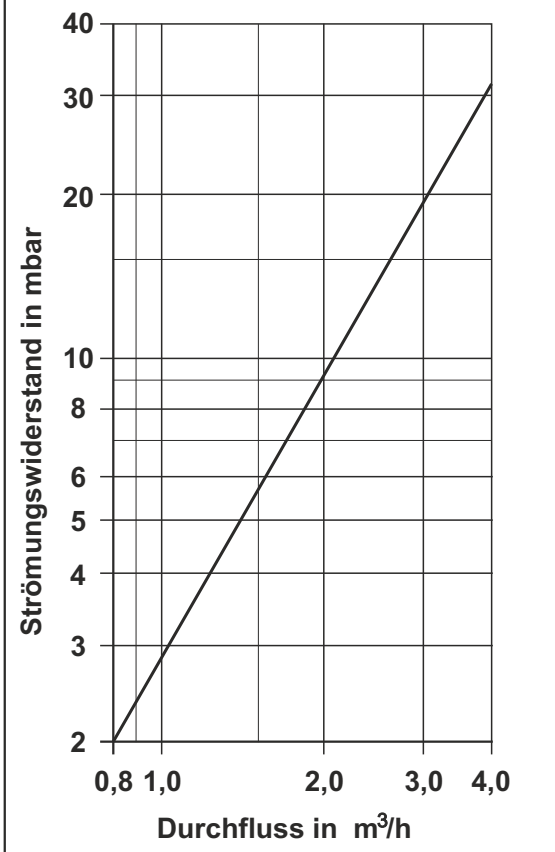
**4.0. SENSORPLATZIERUNG**



Platzieren Sie den/die Temperatursensor(en) unter dem Sensorhalter in der Höhe, wo der Sensor die Pufferspeicher temperatur messen soll.

**5.0. STRÖMUNGSWIDERSTAND CAS, CAS-S, CAS-B, CAS-BS**

Abbildung 1. Strömungswiderstand

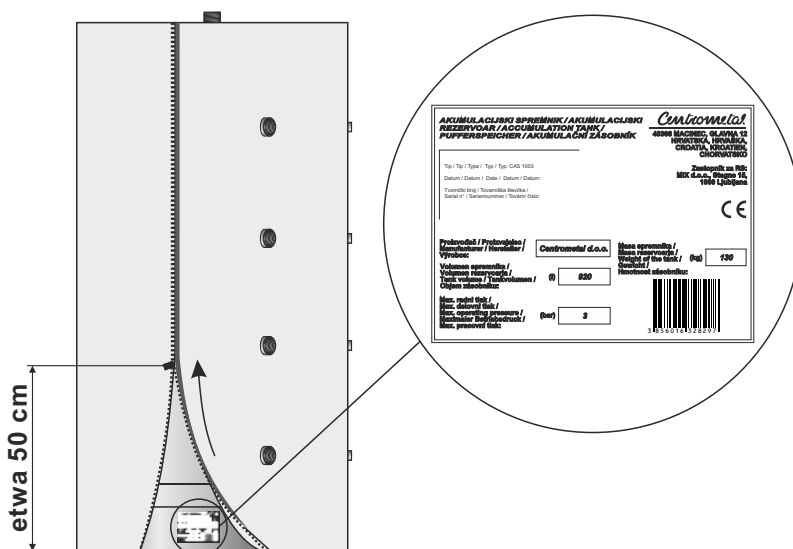


## 6.0. EINSTELLUNG

Pufferspeicher **CAS, CAS-S, CAS-B** und **CAS-BS** wurden auf einer Holzpalette geliefert. Vor dem Abstellen des Pufferspeichers am vorbereiteten Platz im Heizraum muss dieser von der Holzpalette entfernt werden. Die Installation und Montage des Pufferspeichers, sowie die Installation des Zubehörs am Speicher muss von einem Fachmann gewicht werden. Der Pufferspeicher muss auf einer waagerechten festen Fläche aufgestellt werden, sterben für die Belastung durch die Masse des vollen Speichers austeilung ist. Der Heizraum muss vor Frost geschützt werden. Der Pufferspeicher muss so aufgebaut werden, dass er korrekt angeschlossen und gleichzeitig im Betrieb überwacht werden kann. Zur Installation der Isolierung auf Pufferspeicher siehe „Technische Anleitung zur Installation der Isolierung für Pufferspeicher CAS; -S; -B; -BS“, die mit Isolierung geliefert wird.

## 7.0. ETIKETT MIT GRUNDLEGENDEN INFORMATIONEN ÜBER DAS PRODUKT

Abbildung 2. Position des Aufklebers auf dem Pufferspeicher



Der Pufferspeicher-Aufkleber befindet sich zusammen mit der technischen Dokumentation in der Plastiktüte. Der Aufkleber muss bei der Montage der Isolierung auf die Unterseite des Speicherkörpers geklebt werden (siehe Bild 2).

## 8.0. ANSCHLUSS DES PUFFERSPEICHERS AN DIE ZENTRALE HEIZUNGSANLAGE

Der Anschluss des Speichers an die Zentralheizungsanlage sollte nach den Empfehlungen und dem Schema des Kessel- (Wärmequellen-) Herstellers und in Übereinstimmung mit dieser technischen Anleitung und den Fachregeln erfolgen.



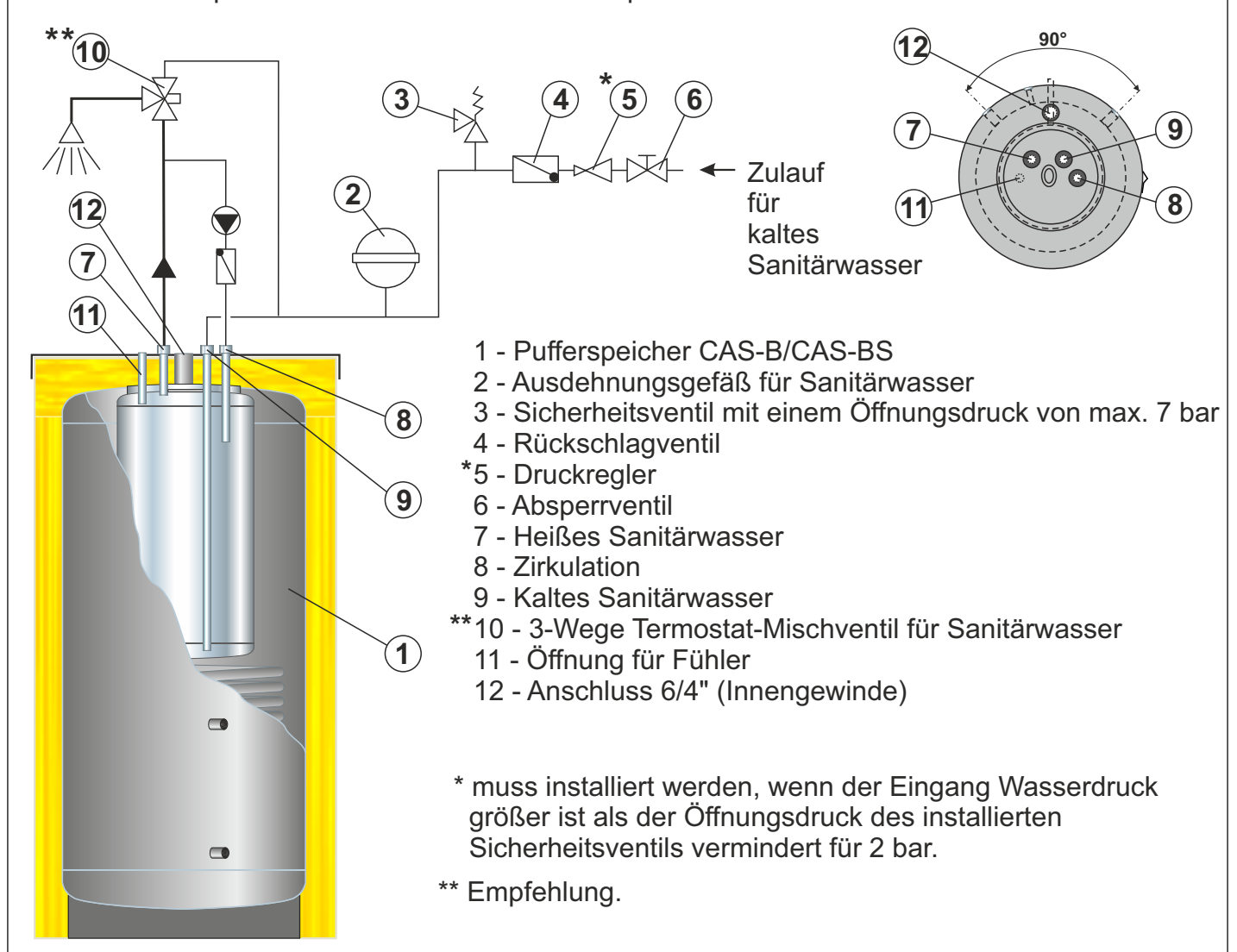
## 9.0. ANSCHLUSS VON PUFFERSPEICHER CAS-B UND CAS-BS AN DIE SANITÄRINSTALLATION

Der Anschluss des Edelstahlboilers (WW) im Pufferspeicher CAS-B/CAS-BS an die Wasserinstallation muss nach den gültigen technischen Standards durch einen Fachmann erfolgen (Schema 1.). An den Anschluss (9) (Schema 1) (3/4" Anschluss) wird der Zulauf des Sanitärkaltwassers angeschlossen und der Anschluss (7) (Schema 1) (3/4" Anschluss) dient für Abfluss von heißem Sanitärwasser. Der Zirkulationsleitungsanschluss (8) (3/4" Anschluss) befindet sich auf der rechten Seite des Kaltwasseranschlusses.

Am Zulauf des kalten Sanitärwassers zum Edelstahlboiler **muss zwingend installiert** werden:

- Ausdehnungsgefäße für Sanitärwasser;
- Sicherheitsventil mit einem Öffnungsdruck von max. 7 bar;
- Reduzierventil, das den Druck des einströmenden kalten Sanitärwassers auf einen Druck reduziert, der zwei bar niedriger ist als der Öffnungsdruck des eingebauten Sicherheitsventils (falls sein Druck höher ist);
- Rückschlagventil

**Schema 1.** Beispiel für die Installation des Pufferspeichers CAS-BS auf einer Sanitärinstallation





**10.0. INBETRIEBNAHME****10.1. INBETRIEBNAHME - CAS 303, CAS / -S 503, CAS / -S 803, CAS / -S 1003, CAS / -S 1503, CAS / -S 2003, CAS 3003, CAS 4003, CAS 5003**

Es sind alle Maßnahmen gemäß Punkt 1.0 durchzuführen (nachzuprüfen, falls bereits durchgeführt) bis 9.0. aus dieser Anleitung. Der maximale Arbeitsdruck im an die Zentralheizungsanlage angeschlossenen Speicher muss durch ein eingebautes Sicherheitsventil mit einem Öffnungsdruck von max. 3bar.

**10.2. INBETRIEBNAHME - CAS-B / -BS 503, CAS-B / -BS 803, CAS-B / -BS 1003, CAS-B / -BS 1503, CAS-B / -BS 2003**

Es sind alle Maßnahmen gemäß Punkt 1.0 bis 9.0 aus diese Anleitung durchzuführen (nachzuprüfen, falls bereits durchgeführt). Der maximale Betriebsdruck im an die Zentralheizungsanlage angeschlossenen Speicher muss durch ein eingebautes Sicherheitsventil mit einem Öffnungsdruck von max. 3bar. Der maximale Betriebsdruck in dem an die Hausinstallation angeschlossenen Edelstahlboiler für Sanitärwasser muss durch ein eingebautes Sicherheitsventil mit einem Öffnungsdruck von max. 7 bar. Vor dem Befüllen des Speichers **CAS-B** und **CAS-BS** mit Kesselwasser (Heizungsseite) muss der WW-Edelstahlboiler (Brauchwasser) auf einen **Mindestdruck von 1,5 bar** gefüllt werden.

**11.0. GEBRAUCH, REINIGUNG UND WARTUNG**

Pufferspeicher **CAS**, **CAS-S**, **CAS-B** und **CAS-BS** sind bei Bedarf durch Entleeren des Behälters zu reinigen. Vor jeder Befüllung der Pufferspeicher Typen **CAS-B** und **CAS-BS** mit Kesselwasser (Heizungsseite) muss der WW-Edelstahlboiler (Brauchwasser) auf einen **Mindestdruck von 1,5 bar** gefüllt werden. Halten Sie im WW-Edelstahlboiler (Brauchwasser) auch während des Betriebs einen Mindestdruck von 1,5 bar ein.

**12.0. EIGENSCHAFTEN DER PUFFERSPEICHER CAS, CAS-S, CAS-B UND CAS-BS**

- ▶ Pufferspeicher sind aus zertifiziertem Stahlblech nach ISO 9001/2015 gefertigt.
- ▶ Gute Isolierung (100 mm) mit SKY-Mantel
- ▶ Es ist möglich, mehrere Speicher miteinander zu verbinden, um die Gesamtakkumulation zu erhöhen.
- ▶ Sie werden in mehreren Größen (Volumen) und 4 Versionen hergestellt:

**- Pufferspeicher - CAS**

- **CAS 303** (325 Lit.), **CAS 503** (465 Lit.), **CAS 803** (727 Lit.), **CAS 1003** (920 Lit.),  
**CAS 1503** (1426 Lit.), **CAS 2003** (2122 Lit.), **CAS 3003** (2960 Lit.), **CAS 4003** (3820 Lit.),  
**CAS 5003** (5022 Lit.)

**- Spiralwärmetauscher zum Anschluss von Sonnenkollektoren - CAS-S**

- **CAS-S 503** (465 Lit.), **CAS-S 803** (727 Lit.), **CAS-S 1003** (920 Lit.), **CAS-S 1503** (1426 Lit.),  
**CAS-S 2003** (2122 Lit.)

**- mit eingebautem Edelstahlboiler zur Bereitung von WW - CAS-B**

- **CAS-B 503** (465 Lit.), **CAS-B 803** (727 Lit.), **CAS-B 1003** (920 Lit.), **CAS-B 1503** (1426 Lit.),  
**CAS-B 2003** (2122 Lit.)

**- eingebautem Edelstahlboiler und Spiralwärmetauscher - CAS-BS**

- **CAS-BS 503** (465 Lit.), **CAS-BS 803** (727 Lit.), **CAS-BS 1003** (920 Lit.), **CAS-BS 1503** (1426 Lit.),  
**CAS-BS 2003** (2122 Lit.)

## 1.0. PREZENTACE

Akumulační zásobník **CAS**, **CAS-S**, **CAS-B** a **CAS-BS** firmy **Centrometal d.o.o.** jsou vyráběny nejmodernější technologií svařování z vysoce kvalitní oceli. Vyrábějí se v několika standardních objemech (325, 465, 727, 920, 1426, 2122, 2960, 3820 a 5022 litrů) a 4 verzích: jako akumulční zásobník (**CAS**), s vestavěným trubkovým výměníkem pro připojení solárních kolektorů (**CAS-S**), s vestavěným nerezovým kotlem pro přípravu teplé užitkové vody (**CAS-B**) a s vestavěným nerezovým bojlerem a trubkovým výměníkem (**CAS-BS**). Dodržováním technických pokynů, které vysvětlují konstrukci, způsob provozu, zapojení a údržbu zásobníku, máte zaručen bezproblémový a ekonomický provoz výrobku.

## 2.0. ÚČEL

Akumulační zásobníky **CAS**, **CAS-S**, **CAS-B** a **CAS-BS** jsou určeny k akumulaci energie (např. v systémech ústředního vytápění s kotli na tuhá paliva k akumulaci tepelné energie) a zajišťují hospodárnější a efektivnější provoz systému, ve kterém jsou instalovány. Více verzí těchto zásobníků umožňuje současné využití několika obnovitelných zdrojů energie, což je činí ekologicky a energeticky velmi přijatelné.

## 3.0. STAV DODÁVKY

Akumulační zásobníky **CAS**, **CAS-S**, **CAS-B** a **CAS-BS** nejsou dodávány s namontovanou tepelnou izolací, ale samostatně pro snadnější přepravu a montáž:

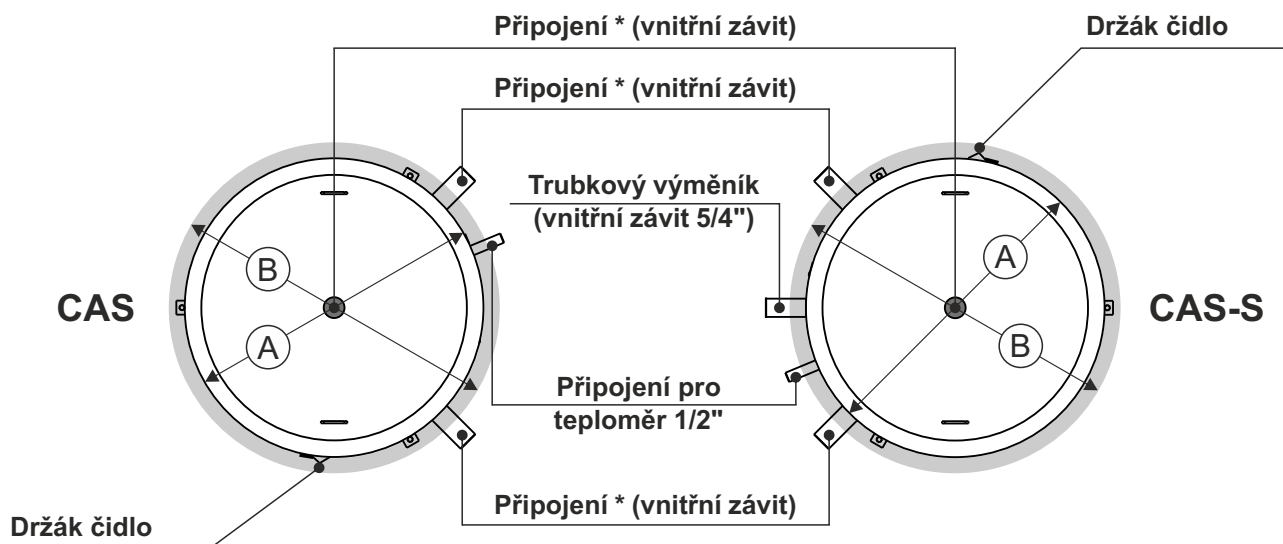
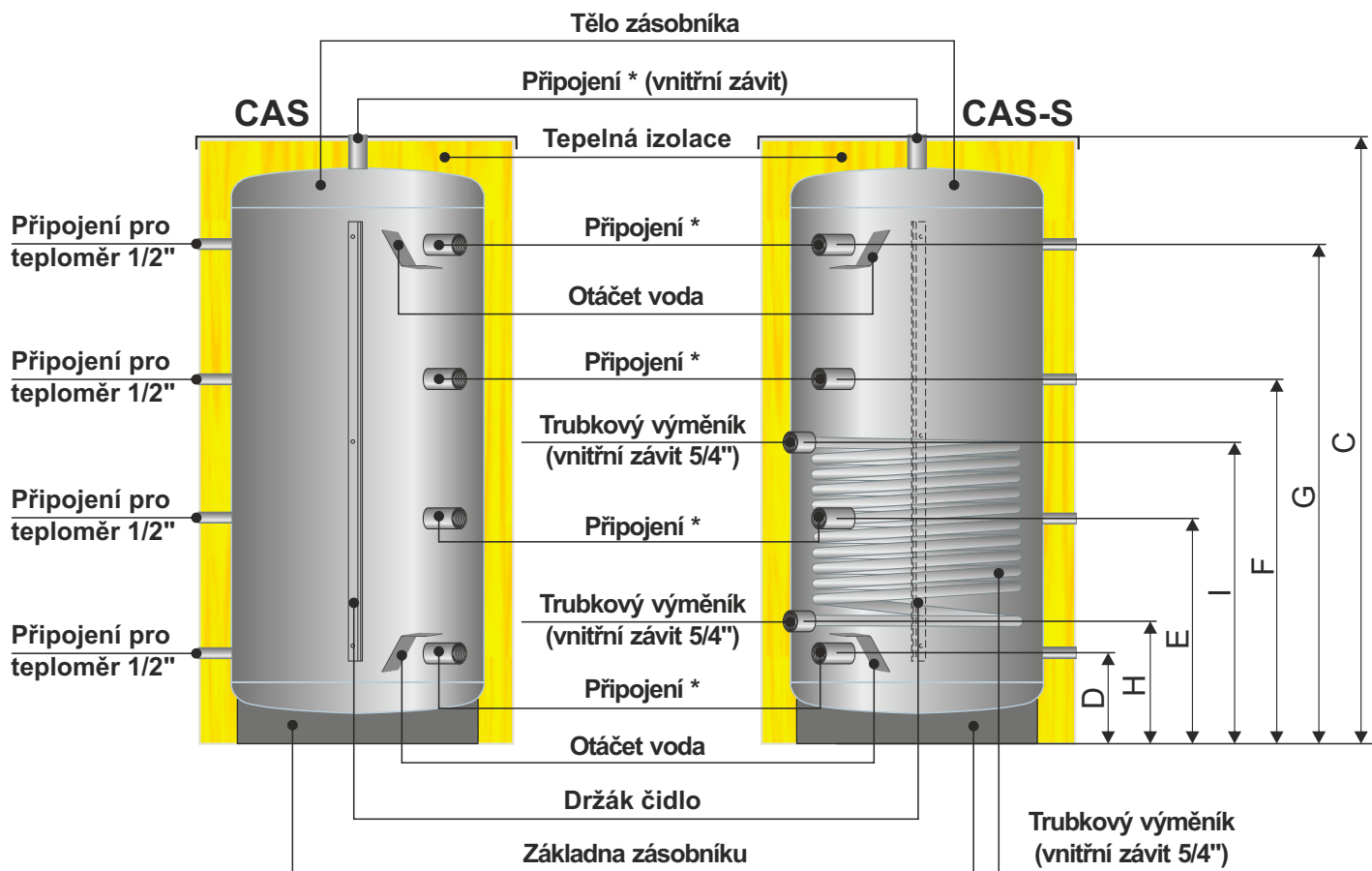
- těleso akumulční zásobníka na dřevěné paletě (těleso akumulční zásobníka 3003, 4003 a 5003 nedodává se na dřevěné paletě)
- tepelná izolace balená v ochranné PVC fólii, rozety balené v PVC sáčku

## 3.1. PŘÍSLUŠENSTVÍ

Akumulační zásobníky **CAS**, **CAS-S**, **CAS-B** a **CAS-BS** jsou z výroby s nainstalovanými přípojkami pro teploměry:

- teploměr (max. 4 na zásobníku)

CAS A CAS-S



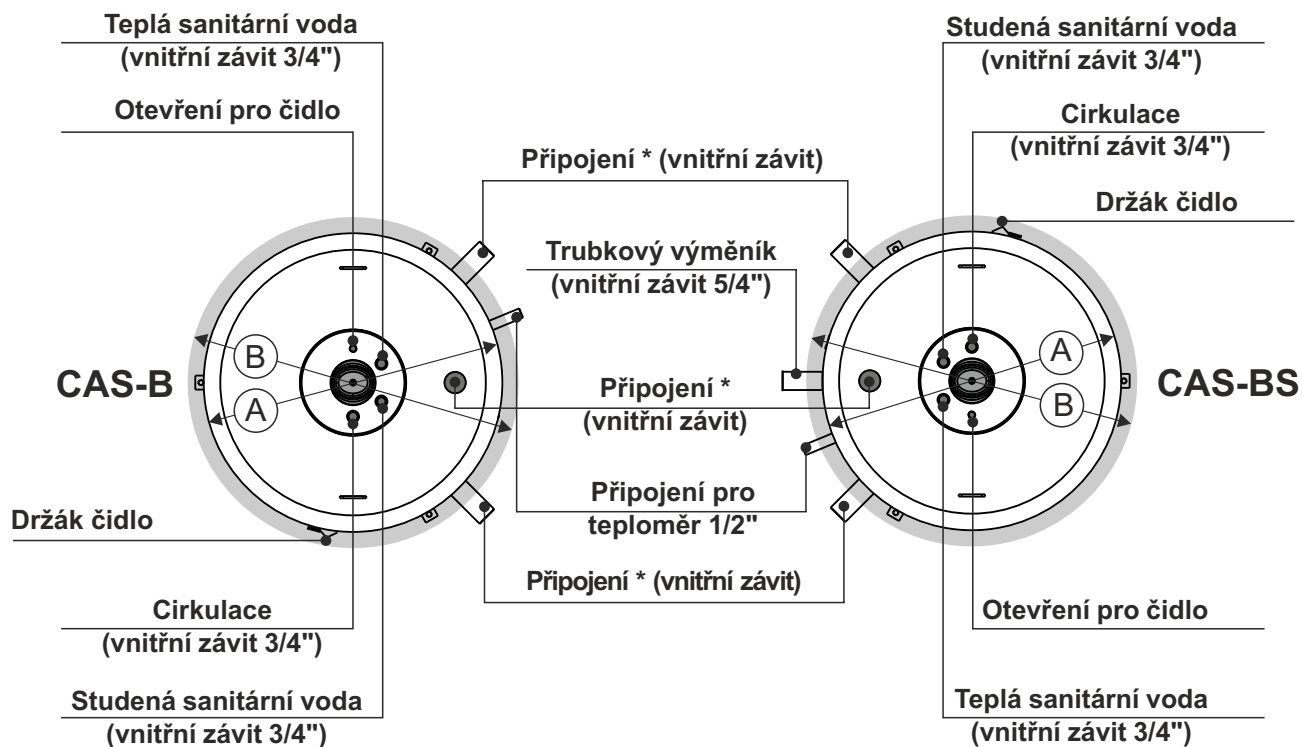
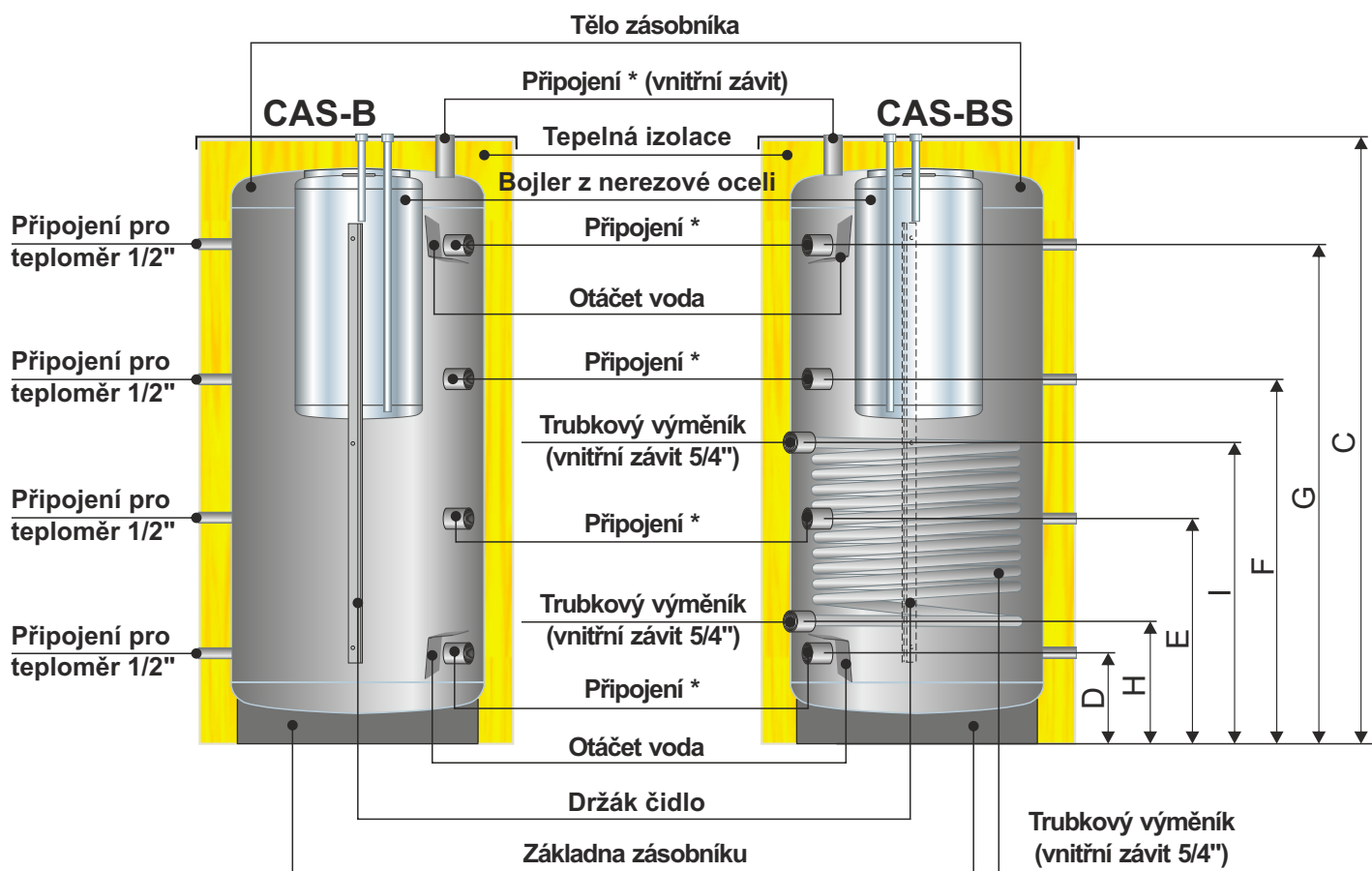
\* - Připojení 6/4" (CAS 303 - 2003), 2" (CAS 3003 - 4003), 2 1/2" (CAS 5003) (vnitřní závit)

\* - Připojení 6/4" (CAS-S 503 - 2003) (vnitřní závit)

Typ: CAS		303	503	803	1003	1503	2003	3003	4003	5003
Objem	(l)	325	465	727	920	1426	2122	2960	3820	5022
Průměr těla zásobníku A	(mm)	500	650	790	790	1000	1200	1250	1400	1600
Vnější průměr (s izolací) B	(mm)	700	850	990	990	1200	1400	1450	1600	1800
Celková výška C	(mm)	1805	1600	1690	2100	2050	2140	2660	2765	2815
Připojení *	(Rp)	6/4"	6/4"	6/4"	6/4"	6/4"	6/4"	2"	2"	2 1/2"
Maximální pracovní tlak	(bar)	3	3	3	3	3	3	3	3	3
Maximální provozní teplota	(°C)	100	100	100	100	100	100	100	100	100
Minimální výška místnosti	(mm)	2010	1800	1890	2300	2250	2435	2895	3015	3000
Hmotnost prázdného tělesa zásobníku	(kg)	60	75	100	115	185	265	320	380	445
Hmotnost prázdné zásobníku (s izolací)	(kg)	65	85	110	130	200	285	345	410	480
Objem zásobníku TUV	(l)	-	-	-	-	-	-	-	-	-
Max. pracovní tlak zásobníku TUV	(bar)	-	-	-	-	-	-	-	-	-
Připojení TUV	(Rp)	-	-	-	-	-	-	-	-	-
Spirálový výměník tepla	(m <sup>2</sup> )	-	-	-	-	-	-	-	-	-
Objem topné spirály	(l)	-	-	-	-	-	-	-	-	-
Tepelná izolace	(mm)	100	100	100	100	100	100	100	100	100
Výška D	(mm)	200	230	320	320	320	365	380	445	475
Výška E	(mm)	670	610	670	800	785	830	1010	1075	1090
Výška F	(mm)	1115	995	1015	1290	1255	1300	1635	1690	1705
Výška G	(mm)	1585	1375	1365	1770	1720	1765	2265	2320	2320

Typ: CAS-S		503	803	1003	1503	2003
Objem	(l)	465	727	920	1426	2122
Průměr těla zásobníku A	(mm)	650	790	790	1000	1200
Vnější průměr (s izolací) B	(mm)	850	990	990	1200	1400
Celková výška C	(mm)	1600	1690	2100	2050	2140
Připojení *	(Rp)	6/4"	6/4"	6/4"	6/4"	6/4"
Maximální pracovní tlak	(bar)	3	3	3	3	3
Maximální provozní teplota	(°C)	100	100	100	100	100
Minimální výška místnosti	(mm)	1800	1890	2300	2250	2430
Hmotnost prázdného tělesa zásobníku	(kg)	100	135	155	245	330
Hmotnost prázdné zásobníku (s izolací)	(kg)	110	145	170	260	350
Objem zásobníku TUV	(l)	-	-	-	-	-
Max. pracovní tlak zásobníku TUV	(bar)	-	-	-	-	-
Připojení TUV	(Rp)	-	-	-	-	-
Spirálový výměník tepla	(m <sup>2</sup> )	1,33	2,29	2,57	3,65	4,47
Objem topné spirály	(l)	8,07	13,95	15,7	22,32	27,43
Tepelná izolace	(mm)	100	100	100	100	100
Výška D	(mm)	230	320	320	320	365
Výška E	(mm)	610	670	800	785	830
Výška F	(mm)	995	1015	1290	1255	1300
Výška G	(mm)	1375	1365	1770	1720	1765
Výška H	(mm)	280	370	370	420	465
Výška I	(mm)	680	920	1020	1120	1165

CAS-B A CAS-BS



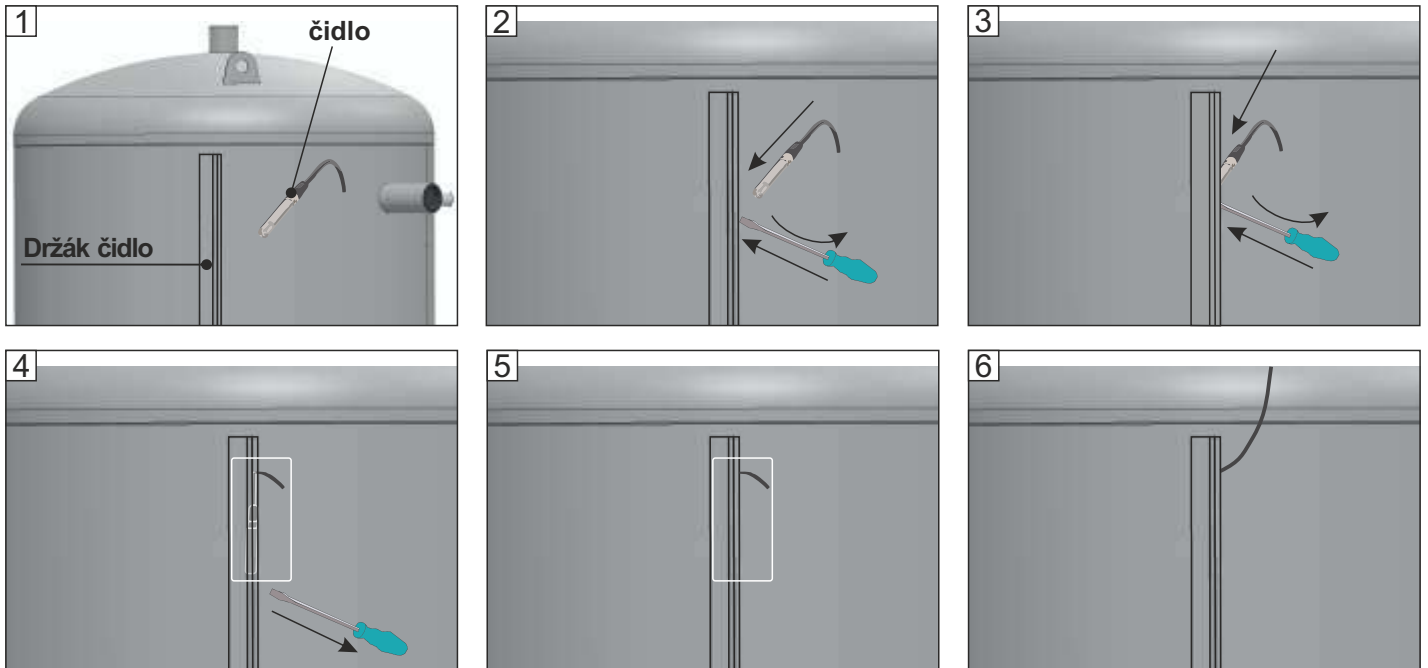
\* - Připojení 6/4" (CAS-B 503 - 2003) (vnitřní závit)

\* - Připojení 6/4" (CAS-BS 503 - 2003) (vnitřní závit)

Typ: CAS-B		503	803	1003	1503	2003
Objem	(l)	465	727	920	1426	2122
Průměr těla zásobníku A	(mm)	650	790	790	1000	1200
Vnější průměr (s izolací) B	(mm)	850	990	990	1200	1400
Celková výška C	(mm)	1585	1675	2080	2040	2140
Připojení *	(Rp)	6/4"	6/4"	6/4"	6/4"	6/4"
Maximální pracovní tlak	(bar)	3	3	3	3	3
Maximální provozní teplota	(°C)	100	100	100	100	100
Minimální výška místnosti	(mm)	1785	1875	2295	2240	2430
Hmotnost prázdného tělesa zásobníku	(kg)	105	135	155	280	370
Hmotnost prázdné zásobníku (s izolací)	(kg)	115	145	170	295	390
Objem zásobníku TUV	(l)	125	170	170	170	170
Max. pracovní tlak zásobníku TUV	(bar)	7	7	7	7	7
Připojení TUV	(Rp)	3/4"	3/4"	3/4"	3/4"	3/4"
Spirálový výměník tepla	(m <sup>2</sup> )	-	-	-	-	-
Objem topné spirály	(l)	-	-	-	-	-
Tepelná izolace	(mm)	100	100	100	100	100
Výška D	(mm)	230	320	320	320	365
Výška E	(mm)	610	670	800	785	830
Výška F	(mm)	995	1015	1290	1255	1300
Výška G	(mm)	1375	1365	1770	1720	1765

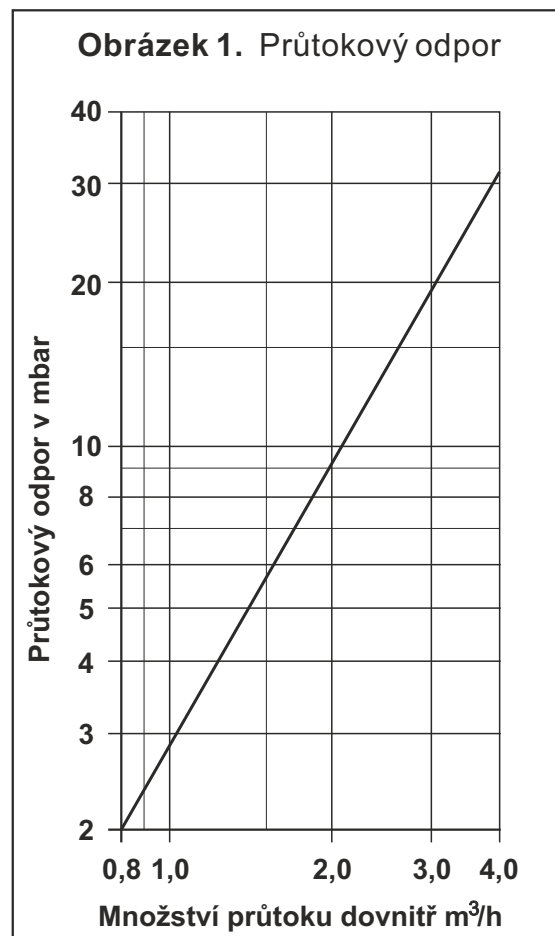
Typ: CAS-BS		503	803	1003	1503	2003
Objem	(l)	465	727	920	1426	2122
Průměr těla zásobníku A	(mm)	650	790	790	1000	1200
Vnější průměr (s izolací) B	(mm)	850	990	990	1200	1400
Celková výška C	(mm)	1585	1675	2080	2040	2130
Připojení *	(Rp)	6/4"	6/4"	6/4"	6/4"	6/4"
Maximální pracovní tlak	(bar)	3	3	3	3	3
Maximální provozní teplota	(°C)	100	100	100	100	100
Minimální výška místnosti	(mm)	1785	1875	2280	2240	2420
Hmotnost prázdného tělesa zásobníku	(kg)	130	185	195	265	345
Hmotnost prázdné zásobníku (s izolací)	(kg)	140	195	210	280	365
Objem zásobníku TUV	(l)	125	170	170	170	170
Max. pracovní tlak zásobníku TUV	(bar)	7	7	7	7	7
Připojení TUV	(Rp)	3/4"	3/4"	3/4"	3/4"	3/4"
Spirálový výměník tepla	(m <sup>2</sup> )	1,33	2,29	2,57	3,65	4,47
Objem topné spirály	(l)	8,07	13,95	15,7	22,32	27,43
Tepelná izolace	(mm)	100	100	100	100	100
Výška D	(mm)	230	320	320	320	365
Výška E	(mm)	610	670	800	785	830
Výška F	(mm)	995	1015	1290	1255	1300
Výška G	(mm)	1375	1365	1770	1720	1765
Výška H	(mm)	280	370	370	420	465
Výška I	(mm)	680	920	1020	1120	1165

#### 4.0. UMÍSTĚNÍ ČIDLA



Umístěte teplotní čidlo/čidla pod držák senzoru ve výšce, kde chcete, aby čidlo měřil teplotu zásobníku.

#### 5.0. PRŮTOKOVÝ ODPOR CAS, CAS-S, CAS-B, CAS-BS







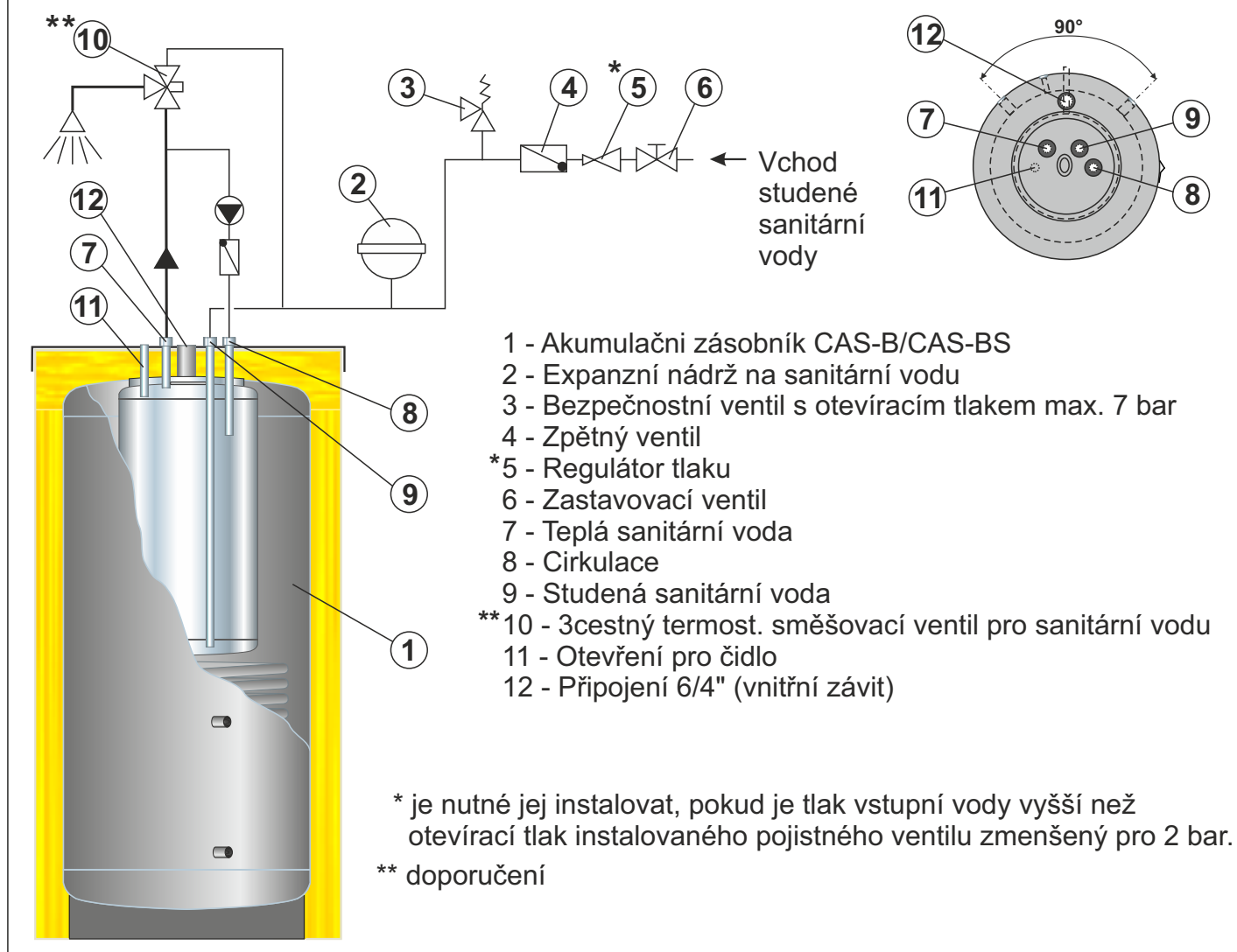
## 9.0. PŘIPOJENÍ AKUMULAČNÍ ZÁSOBNÍKU CAS-B A CAS-BS NA VODOVODNÍ INSTALACE

Připojení bojler z nerezové oceli vody v akumulaci zásobníku CAS-B/CAS-BS k vodovodní instalaci musí být provedeno dle platných technických norem, odborníkem (schéma 1). Přívod studené sanitární vody je napojen na přípojku (9) (schéma 1) (3/4" přípojení), pro odvod teplé sanitární vody je použit přípoj (7) (schéma 1) (3/4" přípojení). Připojení cirkulačního potrubí (8) (3/4" přípojení) se nachází na pravé straně přípojky studené vody.

Na vstupu studené sanitární vody do bojleru vody je **povinné instalovat**:

- expanzní nádrže na sanitární vodu;
- bezpečnostní ventil s otevíracím tlakem max. 7 bar;
- redukční ventil, který snižuje tlak vstupní studené sanitární vody na tlak o dva bary nižší než otevírací tlak vestavěného bezpečnostního ventilu (pokud je její tlak vyšší);
- zpětný ventil.

Schéma 1. Příklad instalace akumulaci zásobníku CAS-BS na vodovodní instalace



**10.0. UVEDENÍ DO PROVOZU****10.1. UVEDENÍ DO PROVO. - CAS 303, CAS / -S 503, CAS / -S 803, CAS / -S 1003, CAS / -S 1503, CAS / -S 2003, CAS 3003, CAS 4003, CAS 5003**

Je nutné provést (znovu zkontrolovat, pokud již byly provedeny) všechny úkony v souladu s body 1.0. do 9.0. tyto pokyny.

Maximální pracovní tlak v zásobníku připojené k instalaci ústředního topení musí být omezen vestavěným pojistným ventilem s otevíracím tlakem max. 3 bary.

**10.2. UVEDENÍ DO PROVOZU - CAS-B / -BS 503, CAS-B / -BS 803, CAS-B / -BS 1003, CAS-B / -BS 1503, CAS-B / -BS 2003**

Je nutné provést (znovu zkontrolovat, pokud již byly provedeny) všechny úkony v souladu s body 1.0. do 9.0. tyto pokyny.

Maximální pracovní tlak v zásobníku připojené k instalaci ústředního topení musí být omezen vestavěným pojistným ventilem s otevíracím tlakem max. 3 bary.

Maximální pracovní tlak v nerezovém bojleru na sanitární vodu připojení k vodovodnímu instalaci musí být omezen vestavěným pojistným ventilem s otevíracím tlakem max. 7 barů.

Před naplněním zásobníku **CAS-B** a **CAS-BS** kotlovou vodou (strana topného systému) je nutné nerezový bojler TUV (sanitární voda) naplnit na **minimální tlak 1,5 bar**.

**11.0. POUŽITÍ, ČIŠTĚNÍ A ÚDRŽBA**

Akumulační zásobníky **CAS**, **CAS-S**, **CAS-B** a **CAS-BS** by se měla čistit podle potřeby vyprázdněním nádoby. Před každým plněním zásobníku **CAS-B** a **CAS-BS** kotlovou vodou (strana topného systému) je nutné nerezový bojler TUV (sanitární voda) naplnit na **minimální tlak 1,5 bar**. Velikost minimálního tlaku 1,5 baru v nerezovém bojler TUV (sanitární voda) musí být zachována i za provozu.

**12.0. CHARAKTERISTIKA AKUMUL. ZÁSObNÍKY CAS, CAS-S, CAS-B A CAS-BS**

- ▶ Jsou vyrobeny z certifikovaného ocelového plechu v souladu s normou ISO 9001/2015.
- ▶ Jsou velmi dobře tepelně izolované (100 mm), vnější potah je vyroben z umělé kůže.
- ▶ Pro zvýšení celkové akumulace je možné propojit více zásobníky dohromady.
- ▶ Vyrábějí se v několika standardních objemech a 4 verzích:

**- akumulční zásobník - CAS**

- **CAS 303** (325 lit.), **CAS 503** (465 lit.), **CAS 803** (727 lit.), **CAS 1003** (920 lit.),  
**CAS 1503** (1426 lit.), **CAS 2003** (2122 lit.), **CAS 3003** (2960 lit.), **CAS 4003** (3820 lit.),  
**CAS 5003** (5022 lit.)

**- s vestavěným trubkovým výměníkem pro připojení solárních kolektorů - CAS-S**

- **CAS-S 503** (465 lit.), **CAS-S 803** (727 lit.), **CAS-S 1003** (920 lit.), **CAS-S 1503** (1426 lit.),  
**CAS-S 2003** (2122 litr.)

**- s vestavěným nerezovým kotlem pro přípravu teplé sanitární vody - CAS-B**

- **CAS-B 503** (465 lit.), **CAS-B 803** (727 lit.), **CAS-B 1003** (920 lit.), **CAS-B 1503** (1426 lit.),  
**CAS-B 2003** (2122 lit.)

**- s vestavěným nerezovým kotlem a trubkovým výměníkem - CAS-BS**

- **CAS-BS 503** (465 lit.), **CAS-BS 803** (727 lit.), **CAS-BS 1003** (920 lit.), **CAS-BS 1503** (1426 lit.),  
**CAS-BS 2003** (2122 lit.)

## 1.0. PRÉSENTATION

Les réservoirs d'accumulation d'eau **CAS**, **CAS-S**, **CAS-B** et **CAS-BS** sont fabriqués avec la technologie de soudage la plus moderne, en acier de haute qualité. Ils sont réalisés en plusieurs volumes standards (325, 465, 727, 920, 1426, 2122, 2960, 3820 et 5022 litres) et quatre versions différentes: Réservoirs d'accumulation (**CAS**), avec un échangeur de chaleur à serpentin pour le raccordement du capteur solaire (**CAS-S**), avec réservoir spécial pour la production d'eau chaude sanitaire (ECS) en acier inoxydable intégré (**CAS-B**), avec échangeur de chaleur à serpentin et avec un réservoir spécial pour la production d'eau chaude sanitaire (**CAS-BS**). Nous vous recommandons fortement de suivre attentivement notre instructions technique qui éclaire la construction, le fonctionnement, l'installation et l'entretien du réservoir d'accumulation d'eau afin d'assurer une longue durée de vie et un bon fonctionnement du produit.

## 2.0. UTILISER

Les réservoirs d'accumulation **CAS**, **CAS-S**, **CAS-B** et **CAS-BS** sont destinés à l'accumulation d'énergie (par exemple dans les systèmes de chauffage central avec des chaudières à combustible solide pour l'accumulation d'énergie thermique) et permettent un fonctionnement plus économique et efficace du système dans sur lesquels ils sont installés. Plusieurs versions de ces réservoirs d'accumulation permettent l'utilisation simultanée de plusieurs sources d'énergie renouvelables, les rendant très compatibles écologiquement et énergétiquement.

## 3.0. ÉTAT À LA LIVRAISON

Les réservoirs d'accumulation **CAS**, **CAS-S**, **CAS-B** et **CAS-BS** ne sont pas fournis avec une isolation intégrée, mais séparément, pour faciliter le transport et l'installation:

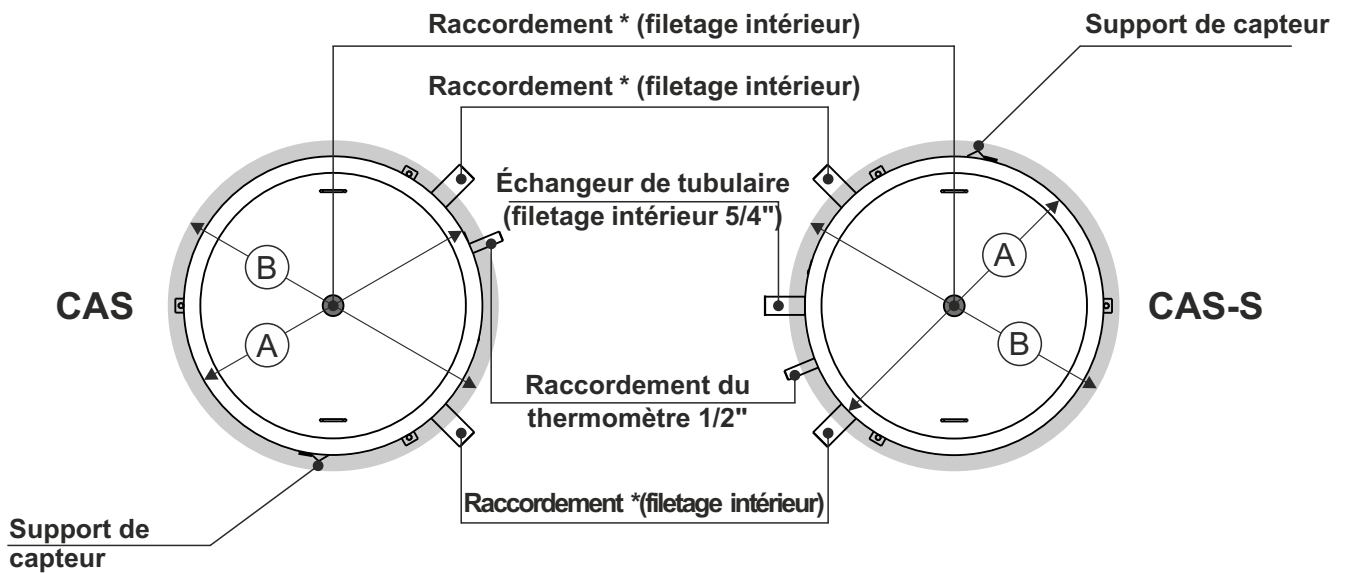
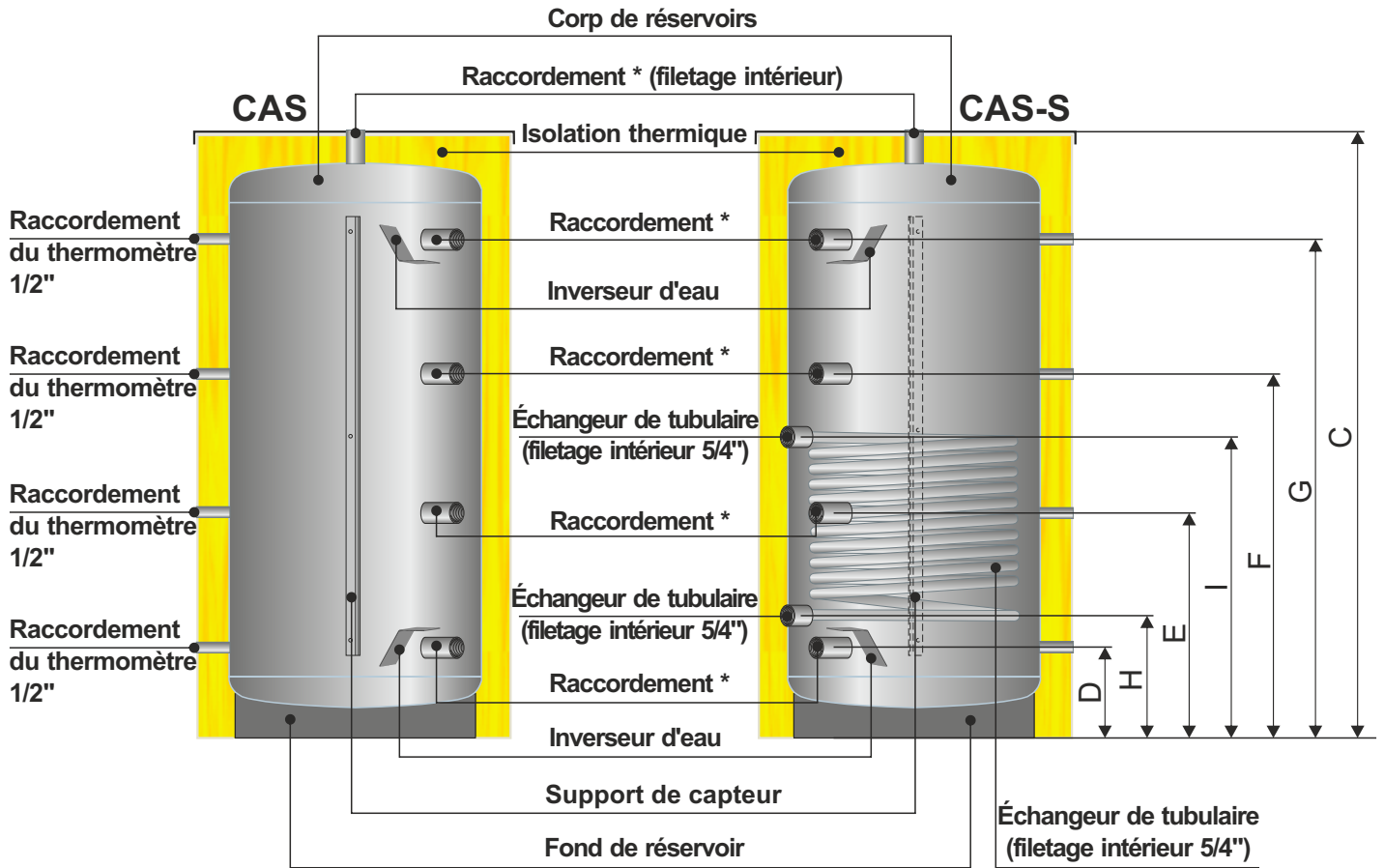
- **Corps de réservoirs d'accumulation sur palette bois (Le corps de réservoirs d'accumulation 3003, 4003 et 5003 n'est pas livré sur palette bois)**
- **Isolation thermique dans un film de protection en PVC, rosaces emballées dans un sac en PVC**

## 3.1. ÉQUIPEMENT SUPPLÉMENTAIRE

Les réservoirs d'accumulation **CAS**, **CAS-S**, **CAS-B** et **CAS-BS** sont équipés en usine de raccords intégrés pour thermomètres :

- **Thermomètre (max. 4 par réservoirs d'accumulation)**

CAS ET CAS-S



\* - Raccordement 6/4" (CAS 303 - 2003), 2" (CAS 3003 - 4003), 2 1/2" (CAS 5003) (filetage intérieur)

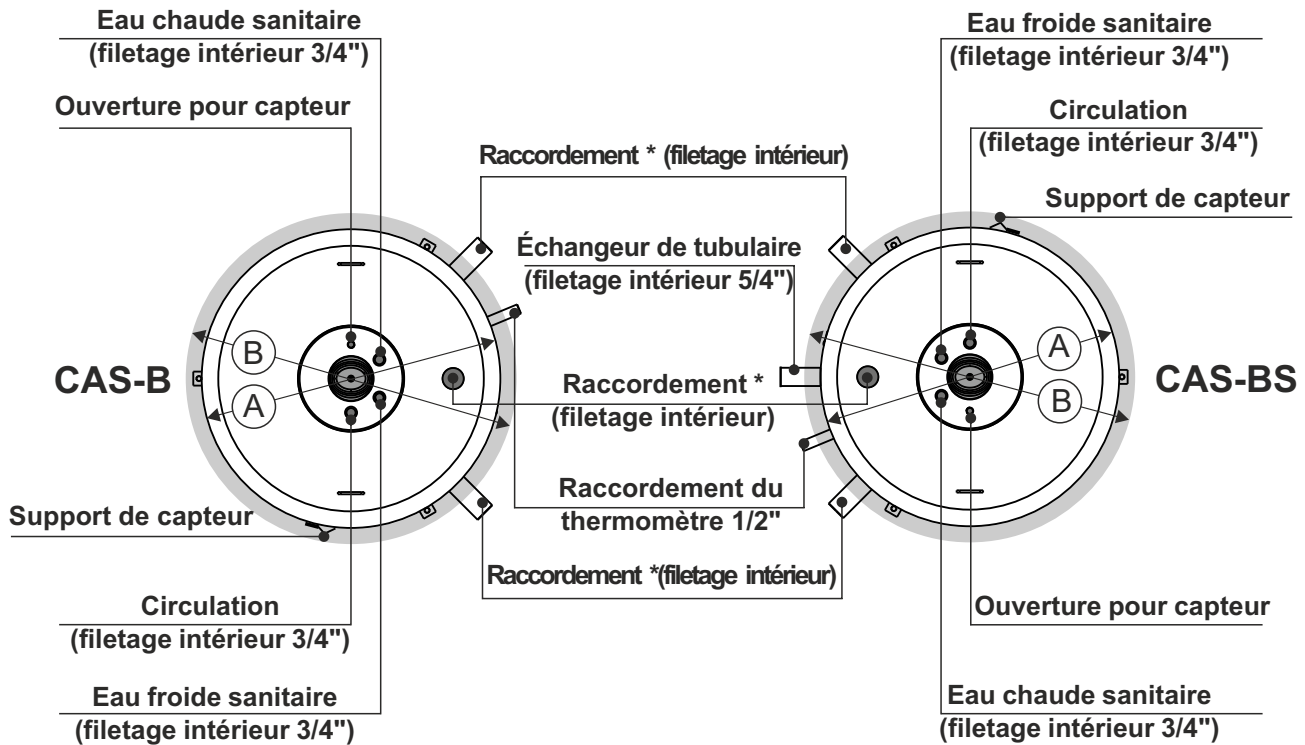
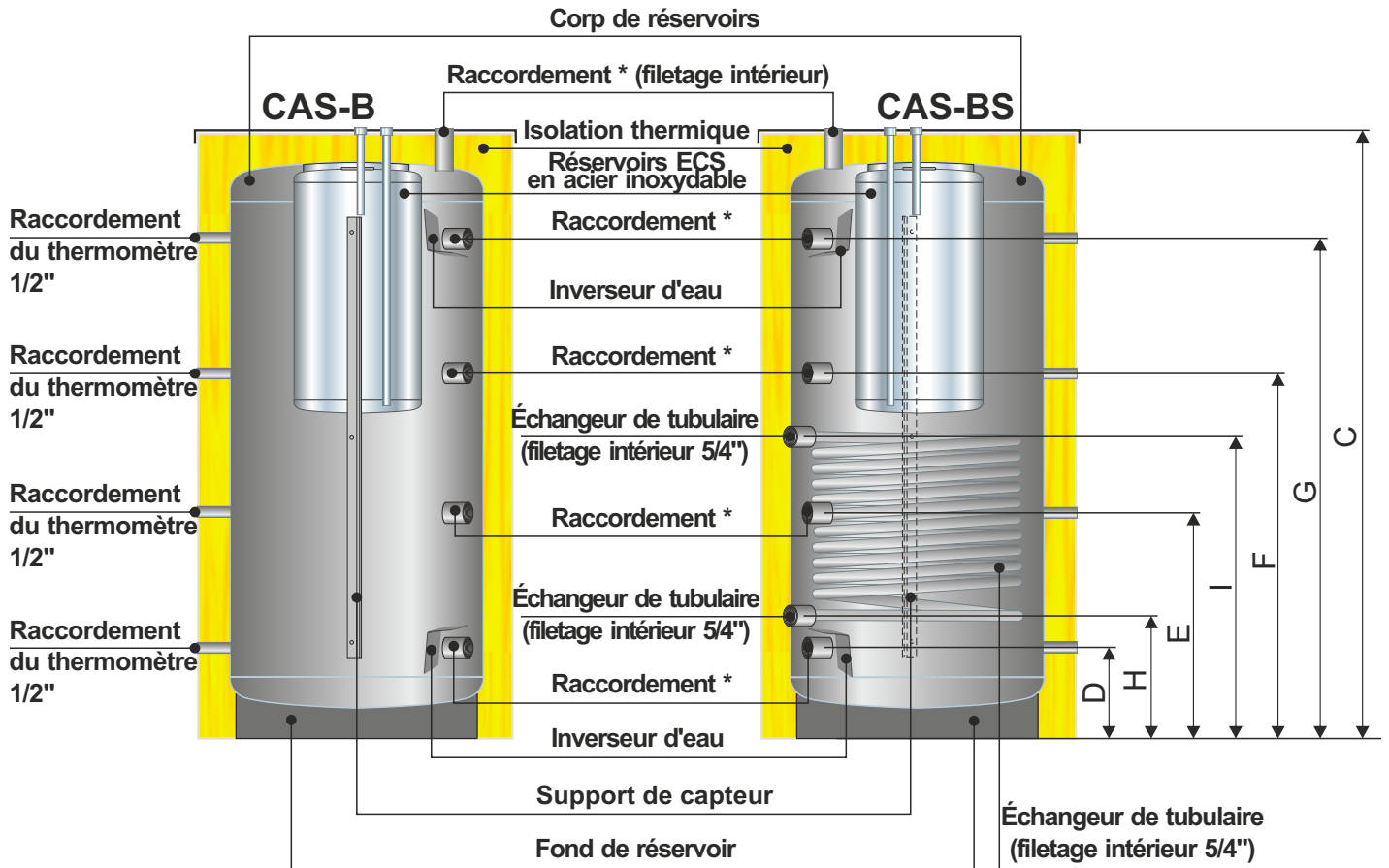
\* - Raccordement 6/4" (CAS-S 503 - 2003) (filetage intérieur)

Type: CAS		303	503	803	1003	1503	2003	3003	4003	5003
Volume	(l)	325	465	727	920	1426	2122	2960	3820	5022
Diamètre du corps du réservoir A	(mm)	500	650	790	790	1000	1200	1250	1400	1600
Diamètre extérieur (avec isolation) B	(mm)	700	850	990	990	1200	1400	1450	1600	1800
Hauteur totale C	(mm)	1805	1600	1690	2100	2050	2140	2660	2765	2815
Raccordement *	(Rp)	6/4"	6/4"	6/4"	6/4"	6/4"	6/4"	2"	2"	2 1/2"
Pression de service maximale	(bar)	3	3	3	3	3	3	3	3	3
Température de service maximale	(°C)	100	100	100	100	100	100	100	100	100
Hauteur min. de la pièce	(mm)	2010	1800	1890	2300	2250	2435	2895	3015	3000
Masse - corps du réservoir vides	(kg)	60	75	100	115	185	265	320	380	445
Masse - réservoir vide (avec isolation)	(kg)	65	85	110	130	200	285	345	410	480
Volume du réservoir ECS	(l)	-	-	-	-	-	-	-	-	-
Pression de service max. réservoir ECS	(bar)	-	-	-	-	-	-	-	-	-
Raccordement ECS	(Rp)	-	-	-	-	-	-	-	-	-
Surface de l'échangeur de chaleur	(m²)	-	-	-	-	-	-	-	-	-
Volume de l'échangeur de chaleur	(l)	-	-	-	-	-	-	-	-	-
Isolation thermique	(mm)	100	100	100	100	100	100	100	100	100
Hauteur D	(mm)	200	230	320	320	320	365	380	445	475
Hauteur E	(mm)	670	610	670	800	785	830	1010	1075	1090
Hauteur F	(mm)	1115	995	1015	1290	1255	1300	1635	1690	1705
Hauteur G	(mm)	1585	1375	1365	1770	1720	1765	2265	2320	2320

Type: CAS-S		503	803	1003	1503	2003
Volume	(l)	465	727	920	1426	2122
Diamètre du corps du réservoir A	(mm)	650	790	790	1000	1200
Diamètre extérieur (avec isolation) B	(mm)	850	990	990	1200	1400
Hauteur totale C	(mm)	1600	1690	2100	2050	2140
Raccordement *	(Rp)	6/4"	6/4"	6/4"	6/4"	6/4"
Pression de service maximale	(bar)	3	3	3	3	3
Température de service maximale	(°C)	100	100	100	100	100
Hauteur min. de la pièce	(mm)	1800	1890	2300	2250	2430
Masse - corps du réservoir vides	(kg)	100	135	155	245	330
Masse - réservoir vide (avec isolation)	(kg)	110	145	170	260	350
Volume du réservoir ECS	(l)	-	-	-	-	-
Pression de service max. réservoir ECS	(bar)	-	-	-	-	-
Raccordement ECS	(Rp)	-	-	-	-	-
Surface de l'échangeur de chaleur	(m²)	1,33	2,29	2,57	3,65	4,47
Volume de l'échangeur de chaleur	(l)	8,07	13,95	15,7	22,32	27,43
Isolation thermique	(mm)	100	100	100	100	100
Hauteur D	(mm)	230	320	320	320	365
Hauteur E	(mm)	610	670	800	785	830
Hauteur F	(mm)	995	1015	1290	1255	1300
Hauteur G	(mm)	1375	1365	1770	1720	1765
Hauteur H	(mm)	280	370	370	420	465
Hauteur I	(mm)	680	920	1020	1120	1165



CAS-B ET CAS-BS



\* - Raccordement 6/4" (CAS-B 503 - 2003) (filetage intérieur)

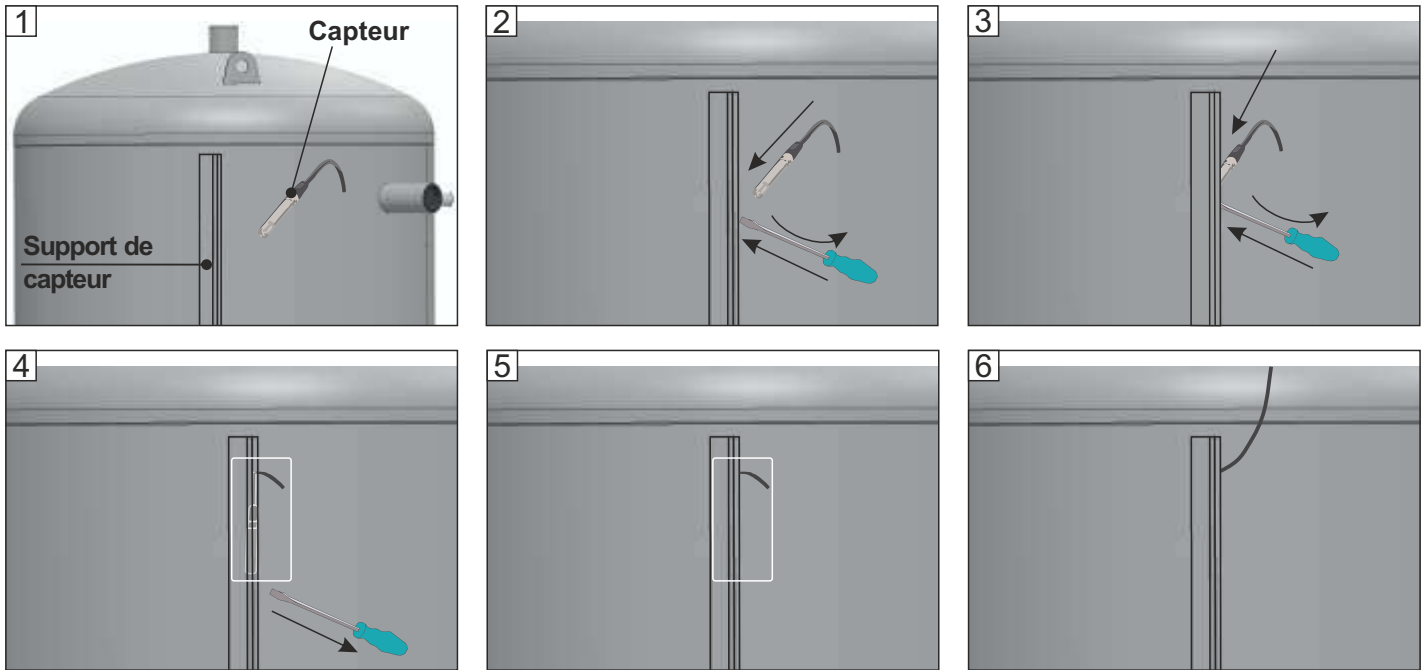
\* - Raccordement 6/4" (CAS-BS 503 - 2003) (filetage intérieur)



Type: CAS-B		503	803	1003	1503	2003
Volume	(l)	465	727	920	1426	2122
Diamètre du corps du réservoir A	(mm)	650	790	790	1000	1200
Diamètre extérieur (avec isolation) B	(mm)	850	990	990	1200	1400
Hauteur totale C	(mm)	1585	1675	2080	2040	2140
Raccordement *	(Rp)	6/4"	6/4"	6/4"	6/4"	6/4"
Pression de service maximale	(bar)	3	3	3	3	3
Température de service maximale	(°C)	100	100	100	100	100
Hauteur min. de la pièce	(mm)	1785	1875	2295	2240	2430
Masse - corps du réservoir vides	(kg)	105	135	155	280	370
Masse - réservoir vide (avec isolation)	(kg)	115	145	170	295	390
Volume du réservoir ECS	(l)	125	170	170	170	170
Pression de service max. réservoir ECS	(bar)	7	7	7	7	7
Raccordement ECS	(Rp)	3/4"	3/4"	3/4"	3/4"	3/4"
Surface de l'échangeur de chaleur	(m <sup>2</sup> )	-	-	-	-	-
Volume de l'échangeur de chaleur	(l)	-	-	-	-	-
Isolation thermique	(mm)	100	100	100	100	100
Hauteur D	(mm)	230	320	320	320	365
Hauteur E	(mm)	610	670	800	785	830
Hauteur F	(mm)	995	1015	1290	1255	1300
Hauteur G	(mm)	1375	1365	1770	1720	1765

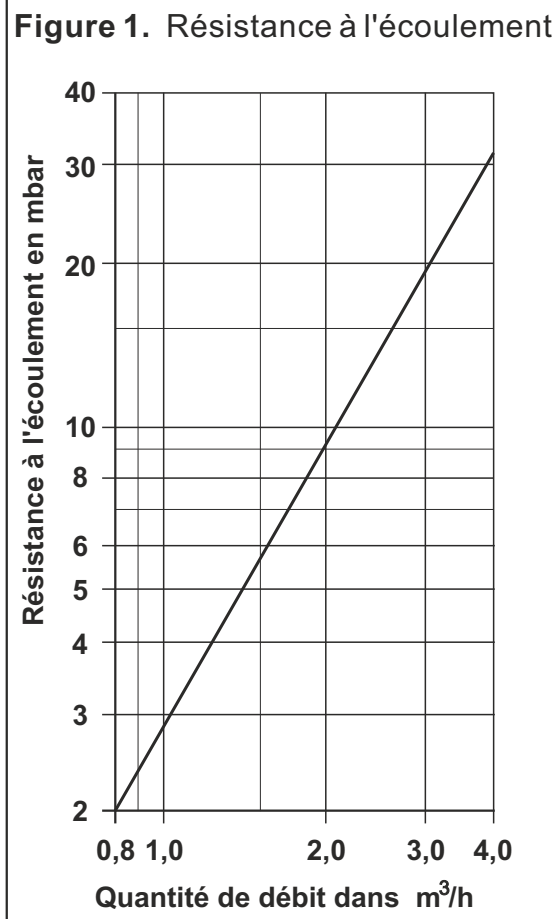
Type: CAS-BS		503	803	1003	1503	2003
Volume	(l)	465	727	920	1426	2122
Diamètre du corps du réservoir A	(mm)	650	790	790	1000	1200
Diamètre extérieur (avec isolation) B	(mm)	850	990	990	1200	1400
Hauteur totale C	(mm)	1585	1675	2080	2040	2130
Raccordement *	(Rp)	6/4"	6/4"	6/4"	6/4"	6/4"
Pression de service maximale	(bar)	3	3	3	3	3
Température de service maximale	(°C)	100	100	100	100	100
Hauteur min. de la pièce	(mm)	1785	1875	2280	2240	2420
Masse - corps du réservoir vides	(kg)	130	185	195	265	345
Masse - réservoir vide (avec isolation)	(kg)	140	195	210	280	365
Volume du réservoir ECS	(l)	125	170	170	170	170
Pression de service max. réservoir ECS	(bar)	7	7	7	7	7
Raccordement ECS	(Rp)	3/4"	3/4"	3/4"	3/4"	3/4"
Surface de l'échangeur de chaleur	(m <sup>2</sup> )	1,33	2,29	2,57	3,65	4,47
Volume de l'échangeur de chaleur	(l)	8,07	13,95	15,7	22,32	27,43
Isolation thermique	(mm)	100	100	100	100	100
Hauteur D	(mm)	230	320	320	320	365
Hauteur E	(mm)	610	670	800	785	830
Hauteur F	(mm)	995	1015	1290	1255	1300
Hauteur G	(mm)	1375	1365	1770	1720	1765
Hauteur H	(mm)	280	370	370	420	465
Hauteur I	(mm)	680	920	1020	1120	1165

**4.0. INSTALLATION DU CAPTEUR**



Insérez le(s) capteur(s) de température sous le support du capteur à la hauteur où vous souhaitez que le capteur mesure la température du réservoir d'accumulation.

**5.0. RÉSISTANCE À L'ÉCOULEMENT CAS, CAS-S, CAS-B, CAS-BS**

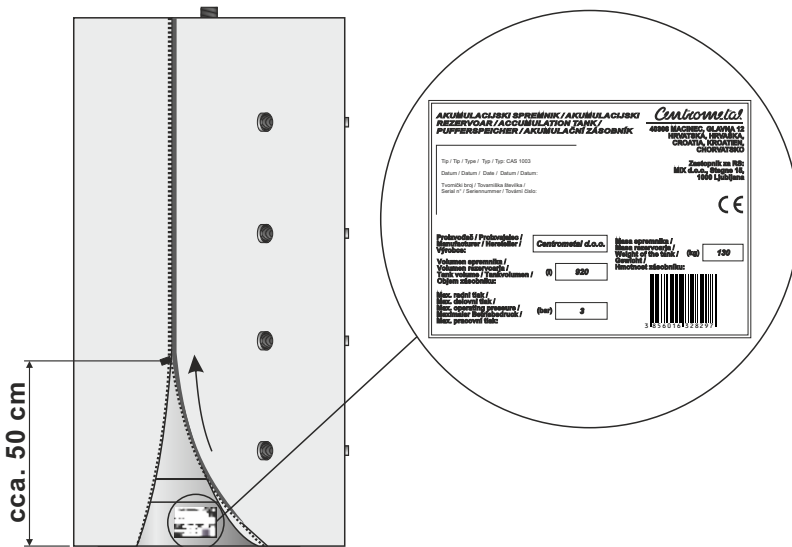


## 6.0. INSTALLATION

Les réservoirs d'accumulation **CAS**, **CAS-S**, **CAS-B** et **CAS-BS** sont livrés sur une palette en bois. Avant de placer le réservoir d'accumulation dans la chaufferie, il doit être retiré de la palette en bois. L'installation et l'assemblage du réservoir d'accumulation et l'installation d'équipements supplémentaires sur le réservoir doivent être effectués par une personne qualifiée. Le réservoir d'accumulation doit être placé sur un solide horizontal fondation pour la charge prévue qui cause le poids total du réservoir d'accumulation. La chaufferie doit être protégée du gel. Le réservoir d'accumulation doit être installé de manière à pouvoir être raccordé correctement et surveillé en même temps pendant le fonctionnement. Pour montage de l'isolation thermique sur le réservoir d'accumulation voir "Instructions techniques pour l'installation de l'isolation thermique et de l'enveloppe pour le réservoir d'accumulation CAS, -S, -B, -BS" qui sont livrées avec l'isolation thermique du réservoir d'accumulation.

## 7.0. ÉTIQUETTE AVEC INFORMATIONS DE BASE SUR LE PRODUIT

Figure 2. Position de l'étiquette sur le réservoir d'accumulation



L'étiquette du réservoir d'accumulation se trouve dans le sac en plastique avec la documentation technique. L'étiquette doit être placée au fond du corps du réservoir d'accumulation lors du montage de l'isolation thermique (voir Figure 2).

## 8.0. RACCORDEMENT DU RÉSERVOIR D'ACCUMULATION AU SYSTÈME DE CHAUFFAGE CENTRAL

Le raccordement du réservoir d'accumulation au système de chauffage central doit être effectué selon les recommandations et le schéma du fabricant de la chaudière (source de chaleur), et conformément à ce manuel technique et aux règles professionnelles.

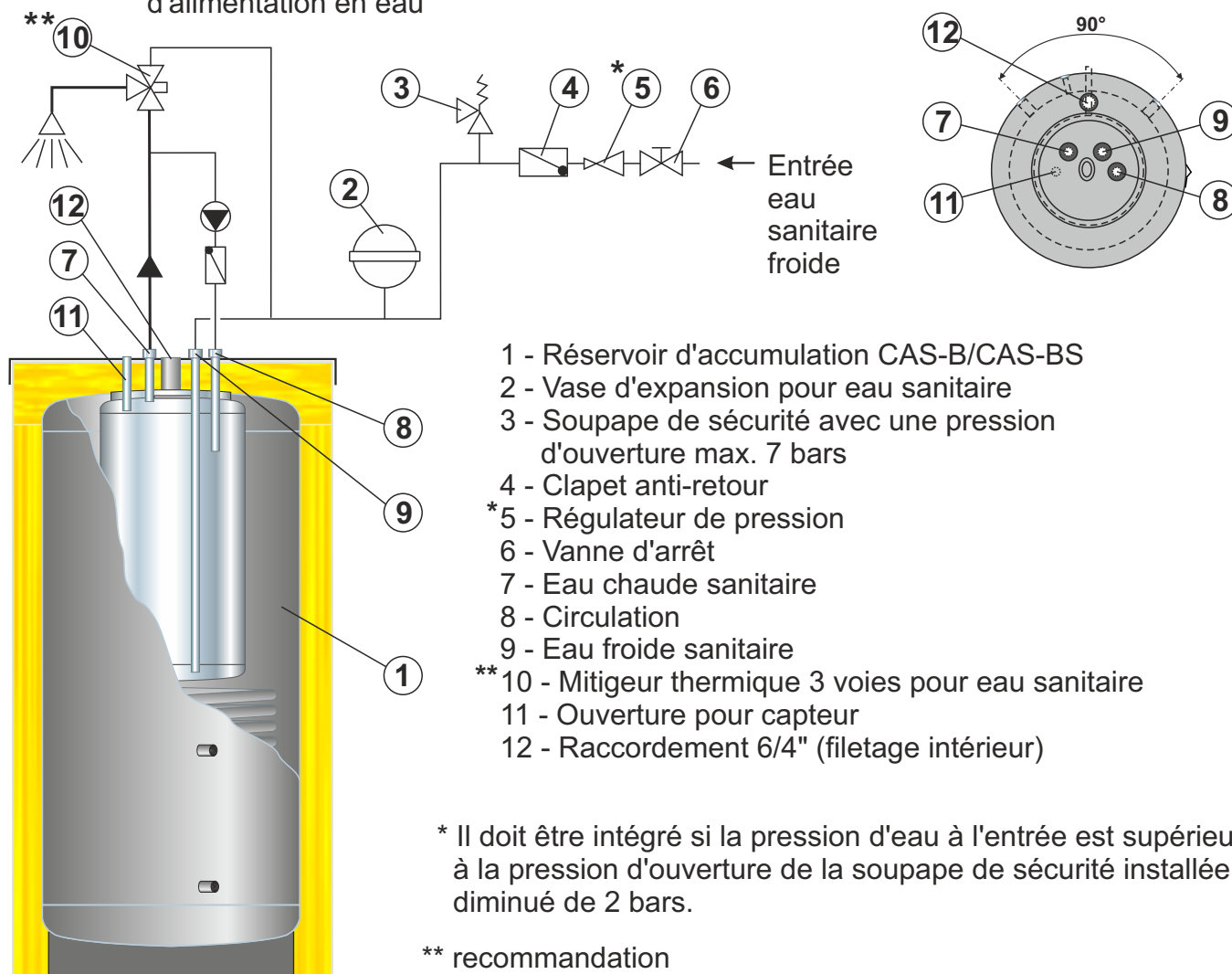
## 9.0. RACCORDEMENT DU RÉSERVOIR D'ACCUMULATION CAS-B ET CAS-BS À L'INSTALLATION D'ALIMENTATION EN EAU

Le raccordement du réservoir d'eau chaude sanitaire (ECS) en acier inoxydable placé dans le réservoir d'accumulation CAS-B/CAS-BS à l'installation d'alimentation en eau doit être effectué par un professionnel expert et tous les travaux d'installation doivent être effectués conformément aux normes techniques disponibles (Schéma 1). La conduite d'alimentation en eau sanitaire froide doit être raccordée au raccordement (9) (Schéma 1) (raccordement 3/4") et le raccordement (7) (Schéma 1) (raccordement 3/4") sert à l'évacuation de l'eau chaude sanitaire. Le raccordement pour la conduite de circulation (8) (raccordement 3/4") est situé sur le côté droit du raccordement d'eau froide.

Les éléments suivants **doivent être installés** à l'entrée de la conduite d'alimentation en eau sanitaire froide dans le réservoir ECS:

- vase d'expansion pour eau sanitaire;
- soupape de sécurité attestée est obligatoire avec une pression d'ouverture max. 7 bars;
- vanne de réduction qui réduit la pression de l'eau sanitaire froide entrante à une pression inférieure de deux bars à la pression d'ouverture de la soupape de sécurité intégrée (si sa pression est supérieure);
- clapet anti-retour.

**Schéma 1.** Exemple d'installation du réservoir d'accumulation CAS-BS sur le système d'alimentation en eau



**10.0. MISE EN SERVICE****10.1. MISE EN SERVICE - CAS 303, CAS / -S 503, CAS / -S 803, CAS / -S 1003, CAS / -S 1503, CAS / -S 2003, CAS 3003, CAS 4003, CAS 5003**

Il est nécessaire d'effectuer (vérifier, si vous avez déjà effectué) toutes les actions conformément aux points 1.0. à 9.0. ces consignes.

La pression de service maximale dans le réservoir d'accumulation relié à l'installation de chauffage central doit être limitée avec une soupape de sécurité intégrée avec max. pression d'ouverture 3 bar.

**10.2. MISE EN SERVICE - CAS-B / -BS 503, CAS-B / -BS 803, CAS-B / -BS 1003, CAS-B / -BS 1503, CAS-B / -BS 2003**

Il est nécessaire d'effectuer (vérifier, si vous avez déjà effectué) toutes les actions conformément aux points 1.0. à 9.0. ces consignes.

La pression de service maximale dans le réservoir d'accumulation relié à l'installation de chauffage central doit être limitée avec une soupape de sécurité intégrée avec max. pression d'ouverture 3 bar.

La pression de service maximale dans le réservoir d'eau chaude sanitaire en acier inoxydable raccordé au système d'alimentation en eau doit être limitée par une soupape de sécurité intégrée avec une pression d'ouverture maximale de 7 bars.

Avant de remplir le réservoir **CAS-B** et **CAS-BS** avec de l'eau de chaudière (côté système de chauffage), vous devez remplir le réservoir du chauffe-eau sanitaire ECS à la **pression min. 1,5 bars**.

**11.0. UTILISATION, NETTOYAGE ET ENTRETIEN**

Le réservoir d'accumulation d'eau **CAS**, **CAS-S**, **CAS-B** et **CAS-BS** doivent être nettoyés au besoin, en déchargeant le réservoir d'accumulation. Avant de remplir le réservoir **CAS-B** et **CAS-BS** avec de l'eau de chaudière (côté système de chauffage), vous devez remplir le réservoir du chauffe-eau sanitaire à la **pression min. 1,5 bars**. Min. une pression de 1,5 bar à l'intérieur du réservoir du chauffe-eau sanitaire doit être maintenue pendant les travaux habituels.

**12.0. CARACTÉRISTIQUES DES RÉSERVOIRS D'ACC. CAS, CAS-S, CAS-B ET CAS-BS**

- ▶ Ils sont fabriqués en tôle d'acier certifiée conforme à la norme ISO 9001/2015.
- ▶ Ils sont très bien isolés thermiquement (100 mm), la couverture extérieure est en cuir artificiel.
- ▶ Il est possible de connecter les réservoirs entre eux afin d'augmenter l'accumulation totale du système.
- ▶ Ils sont produits en plusieurs volumes différents et quatre versions:
  - **Réservoirs d'accumulation - CAS**
  - **CAS 303** (325 litres), **CAS 503** (465 litres), **CAS 803** (727 litres), **CAS 1003** (920 litres), **CAS 1503** (1426 litres), **CAS 2003** (2122 litres), **CAS 3003** (2960 litres), **CAS 4003** (3820 litres), **CAS 5003** (5022 litres)
  - **Réservoirs d'accumulation avec un échangeur de chaleur à serpentin - CAS-S**
  - **CAS-S 503** (465 litres), **CAS-S 803** (727 litres), **CAS-S 1003** (920 litres), **CAS-S 1503** (1426 litres), **CAS-S 2003** (2122 litres)
  - **Réservoirs d'accumulation avec réservoir pour la d'eau chaude sanitaire en acier inoxydable intégré - CAS-B**
  - **CAS-B 503** (465 litres), **CAS-B 803** (727 litres), **CAS-B 1003** (920 litres), **CAS-B 1503** (1426 litres), **CAS-B 2003** (2122 litres)
  - **Réservoirs d'accumulation avec échangeur de chaleur à serpentin et avec réservoir pour la d'eau chaude sanitaire en acier inoxydable intégré - CAS-BS**
  - **CAS-BS 503** (465 litres), **CAS-BS 803** (727 litres), **CAS-BS 1003** (920 litres), **CAS-BS 1503** (1426 litres), **CAS-BS 2003** (2122 litres)



## EZ IZJAVA O SUKLADNOSTI EC DECLARATION OF CONFORMITY

Proizvođač  
*Manufacturer:* **Centrometal d.o.o.**  
Naziv i adresa  
*Name and address:* **HR-40306 Macinec, Glavna 12, Hrvatska / Croatia**

**Punom odgovornošću izjavljuje, da**  
***We declare under our sole responsibility that***

Proizvod  
*Product designation:* **Akumulacijski spremnik za centralno grijanje**  
*Tip / model* **CAS 303 / 503 / 803 / 1003 / 1503 / 2003**  
*Type / model:* **CAS-S 503 / 803 / 1003 / 1503 / 2003**  
**CAS-B 503 / 803 / 1003 / 1503 / 2003**  
**CAS-BS 503 / 803 / 1003 / 1503 / 2003**

**odgovara zahtjevima sljedećih propisa i također zadovoljava zahtjeve sljedećih standardi:**  
***Is in conformity with the provisions of the following regulations and also complies with the following standards:***

Pravilnik o tlačnoj opremi ( <b>NN 20/2015</b> ) <b>PED Directive 2014/68/EU</b>	EN 13445 Pravilnik o tlačnoj opremi (NN 20/2015) (Spada pod dobru inženjersku praksu) <b>PED Directive 2014/68/EU (It belongs to sound engineering practices SEP)</b>
Direktiva 2009/125/EZ <b>Directive 2009/125/EC</b>	Delegirana uredba komisije (EU) br. 814/2013 <b>Commission Regulation (EU) No 814/2013</b>
Direktiva 2010/30/EZ <b>Directive 2010/30/EC</b>	Delegirana uredba komisije (EU) br. 812/2013 <b>Commission Regulation (EU) No 812/2013</b>

**S obzirom na Pravilnik o tlačnoj opremi (NN 20/2015) proizvod ne spada pod CE oznaku.**  
***According to PED product isn't under CE mark.***



Podaci o razredu energetske učinkovitosti proizvoda u skladu s Delegiranim uredbama komisije (EU) br. 814/2013 i (EU) br.812/2013  
 information about product energy efficiency class in accordance with Commission Regulations (EU) No. 814/2013 and (EU) No. 812/2013

Identifikacijska oznaka modela	Model identifier		CAS 303	CAS, CAS-S, CAS-B, CAS-BS 503	CAS, CAS-S, CAS-B, CAS-BS 803	CAS, CAS-S, CAS-B, CAS-BS 1003
Korisni obujam spremnika	The storage volume	litara litres	325	465	727	920
Stalni gubitak	The standing loss	W	98	111	130	141
Razred energetske učinkovitosti	The energy efficiency class		C	C	C	C

Identifikacijska oznaka modela	Model identifier		CAS, CAS-B, CAS-S, CAS-BS 1503	CAS, CAS-B, CAS-S, CAS-BS 2003
Korisni obujam spremnika	The storage volume	litara litres	1426	2122
Stalni gubitak	The standing loss	W	166	192
Razred energetske učinkovitosti	The energy efficiency class		C	C

Mjesto i vrijeme izdavanja  
Place and date of issue

Macinec, 16.12.2022.

Ime, prezime i potpis ovlaštene osobe  
Name, surname and signature of authorized person

Davor Zidarić

  
 Cartronmetal d.o.o.  
 40306 MACINEC, Glavna  
 Central 010322-800, Fax 07522





## ES IZJAVA O SKLADNOSTI EC DECLARATION OF CONFORMITY

Proizvajalec  
*Manufacturer:* Centrometal d.o.o.  
Ime in naslov  
*Name and address:* HR-40306 Macinec, Glavna 12, Hrvaška / Croatia

S polno odgovornostjo izjavlja, da  
*We declare under our sole responsibility that*

Izdelek  
*Product designation:* Rezervoar za centralno ogrevanje  
*Tip / model* Accumulation tank for central heating  
*Type / model:* CAS 303 / 503 / 803 / 1003 / 1503 / 2003  
CAS-S 503 / 803 / 1003 / 1503 / 2003  
CAS-B 503 / 803 / 1003 / 1503 / 2003  
CAS-BS 503 / 803 / 1003 / 1503 / 2003

ustreza zahtevam naslednjih predpisov in zadovoljuje tudi zahteve naslednjih standardov:  
*is in conformity with the provisions of the following regulations and also complies with the following standards:*

Direktiva 2014/68/EU <i>PED Directive 2014/68/EU</i>	EN 13445 Direktiva 2014/68/EU (Spada pod dobro inženirsko prakso) <i>PED Directive 2014/68/EU (It belongs to sound engineering practices SEP)</i>
Direktiva 2009/125/ES <i>Directive 2009/125/EC</i>	Uredba komisije (EU) št. 814/2013 <i>Commission Regulation (EU) No 814/2013</i>
Direktiva 2010/30/ES <i>Directive 2010/30/EC</i>	Uredba komisije (EU) št. 812/2013 <i>Commission Regulation (EU) No 812/2013</i>

Glede na Uredbo o tlačni opremi, izdelek ne spada pod oznako CE.  
*According to PED product isn't under CE mark.*

Podatki o razredu energijske učinkovitosti izdelka v skladu z Delegirano uredbo Komisije (EU) št. 814/2013 in (EU) št. 812/2013

Information about product energy efficiency class in accordance with Commission Regulations (EU) No. 814/2013 and (EU) No. 812/2013

Identifikacijska oznaka modela	Model identifier		CAS 303	CAS, CAS-S, CAS-B, CAS-BS 503	CAS, CAS-S, CAS-B, CAS-BS 803	CAS, CAS-S, CAS-B, CAS-BS 1003
Prostornina posode	The storage volume	litara litres	325	465	727	920
Lastne izgube	The standing loss	W	98	111	130	141
Razred energijske učinkovitosti	The energy efficiency class		C	C	C	C

Identifikacijska oznaka modela	Model identifier		CAS, CAS-B, CAS-S, CAS-BS 1503	CAS, CAS-B, CAS-S, CAS-BS 2003
Prostornina posode	The storage volume	litara litres	1426	2122
Lastne izgube	The standing loss	W	166	192
Razred energijske učinkovitosti	The energy efficiency class		C	C

Mesto in čas izdaje  
Place and date of issue

Macinec, 16.12.2022.

Ime, priimek in podpis pooblaščen osebe  
Name, surname and signature of authorized person

Davor Zidarić



## EG-KONFORMITÄTSERKLÄRUNG EC DECLARATION OF CONFORMITY

Hersteller  
*Manufacturer:* **Centrometal d.o.o.**  
 Name und Adresse  
*Name and address:* HR-40306 Macinec, Glavna 12, Kroatien / Croatia

Er erklärt mit voller Verantwortung, dass  
*We declare under our sole responsibility that*

Produkt  
*Product designation:* Pufferspeicher für Zentralheizung  
*Accumulation tank for central heating*  
 Typ / model  
*Type / model:* **CAS 303 / 503 / 803 / 1003 / 1503 / 2003**  
**CAS-S 503 / 803 / 1003 / 1503 / 2003**  
**CAS-B 503 / 803 / 1003 / 1503 / 2003**  
**CAS-BS 503 / 803 / 1003 / 1503 / 2003**

erfüllt die Anforderungen der folgenden Vorschriften und erfüllt auch die Anforderungen der folgenden Normen:  
*is in conformity with the provisions of the following regulations and also complies with the following standards:*

Richtlinie 2014/68/EU <i>PED Directive 2014/68/EU</i>	EN 13445 Richtlinie 2014/68/EU (Geltenden guten Ingenieurpraxis ausgelegt) <i>PED Directive 2014/68/EU (it belongs to sound engineering practices SEP)</i>
Richtlinie 2009/125/EG <i>Directive 2009/125/EC</i>	Verordnung (EU) 814/2013 der Kommission <i>Commission Regulation (EU) No 814/2013</i>
Richtlinie 2010/30/EG <i>Directive 2010/30/EC</i>	Verordnung (EU) 812/2013 der Kommission <i>Commission Regulation (EU) No 812/2013</i>

Im Hinblick auf das Regelwerk für Druckgeräte fällt das Produkt nicht unter die CE-Kennzeichnung.  
*According to PED product isn't under CE mark.*

Angaben zur Energieeffizienzklasse des Produkts gemäß der Delegierten Verordnung der Kommission (EU) Nr. 814/2013 und (EU) Nr. 812/2013  
 Information about product energy efficiency class in accordance with Commission Regulations (EU) No. 814/2013 and (EU) No. 812/2013

Modell Identifikationszeichen	Model identifier		CAS 303	CAS, CAS-S, CAS-B, CAS-BS 503	CAS, CAS-S, CAS-B, CAS-BS 803	CAS, CAS-S, CAS-B, CAS-BS 1003
Nenninhalt	The storage volume	Liter litres	325	465	727	920
Warmhalteverluste	The standing loss	W	98	111	130	141
Energieeffizienzklasse	The energy efficiency class		C	C	C	C

Modell Identifikationszeichen	Model identifier		CAS, CAS-B, CAS-S, CAS-BS 1503	CAS, CAS-B, CAS-S, CAS-BS 2003
Nenninhalt	The storage volume	Liter litres	1426	2122
Warmhalteverluste	The standing loss	W	166	192
Energieeffizienzklasse	The energy efficiency class		C	C

Ort und Datum der Ausstellung  
Place and date of issue

Macinec, 16.12.2022.

Vorname, Nachname und Unterschrift der Autorisierten Person  
Name, surname and signature of authorized person

Davor Zidarić

**Centrometal** d.o.o.  
 40808 MACINEC, Glavna  
 Centrala 040-972-600 Fax 372-6



## ES PROHLÁŠENÍ O SHODĚ EC DECLARATION OF CONFORMITY

Výrobce

Manufacturer:

Centrometal d.o.o.

Naziv i adresa

HR-40306 Macinec, Glavna 12, Chorvatsko / Croatia

Název a adresa:

S plnou odpovědností prohlašuje, že

We declare under our sole responsibility that

Výrobek

Product designation:

Akumulační zásobník pro ústřední topení

Accumulation tank for central heating

Typ / model

Type / model:

CAS 303 / 503 / 803 / 1003 / 1503 / 2003

CAS-S 503 / 803 / 1003 / 1503 / 2003

CAS-B 503 / 803 / 1003 / 1503 / 2003

CAS-BS 503 / 803 / 1003 / 1503 / 2003

odpovídá požadavkům následujících předpisů a též umožňuje požadavky následujících standartů:

is in conformity with the provisions of the following regulations and also complies with the following standards:

Směrnice 2014/68/EU Directive 2014/68/EU	EN 13445 Směrnice 2014/68/EU (Spadá pod správnou inženýrskou praxi) PED Directive 2014/68/EU (It belongs to sound engineering practices SEP)
Směrnice 2009/125/ES Directive 2009/125/EC	Nářízení komise (EU) č. 814/2013 Commission Regulation (EU) No 814/2013
Směrnice 2010/30/ES Directive 2010/30/EC	Nářízení komise (EU) č. 812/2013 Commission Regulation (EU) No 812/2013

S ohledem na vyhlášku o tlakových zařízeních, výrobek ne spadá pod značku CE.

According to PED product isn't under CE mark.

Údaje o třídě energetické účinnosti výrobku v souladu s delegovanými nařízeními Komise (EU) č. 814/2013 a (EU) č. 812/2013

Information about product energy efficiency class in accordance with Commission Regulations (EU) No. 814/2013 and (EU) No. 812/2013

Identifikační označení modelu	Model identifier		CAS 303	CAS, CAS-S, CAS-B, CAS-BS 503	CAS, CAS-S, CAS-B, CAS-BS 803	CAS, CAS-S, CAS-B, CAS-BS 1003
Objemem zásobníku	The storage volume	litrů litres	325	465	727	920
Statická ztráta zásobníků	The standing loss	W	98	111	130	141
Třída energetické účinnosti	The energy efficiency class		C	C	C	C

Identifikační označení modelu	Model identifier		CAS, CAS-B, CAS-S, CAS-BS 1503	CAS, CAS-B, CAS-S, CAS-BS 2003
Objemem zásobníku	The storage volume	litrů litres	1426	2122
Statická ztráta zásobníků	The standing loss	W	166	192
Třída energetické účinnosti	The energy efficiency class		C	C

Mesto in čas izdaje  
Place and date of issue

Macinec, 16.12.2022.

Ime, priimek in podpis pooblaščenega osebe  
Name, surname and signature of authorized person

Davor Zidarić  
  
 Centrometal d.o.o.  
 43908 MACINEC, Glavna 12  
 Contact: 040/973-600, Fax: 372



## DÉCLARATION DE CONFORMITÉ CE EC DECLARATION OF CONFORMITY

Constructeur  
*Manufacturer:* Centrometal d.o.o.  
 Nom et adresse  
*Name and address:* HR-40306 Macinec, Glavna 12, Croatie / Croatia

**Nous déclarons sous notre seule responsabilité que**  
***We declare under our sole responsibility that***

Produit  
*Product designation:* Réservoir d'accumulation pour le chauffage central  
*Accumulation tank for central heating*  
 Type / modèle  
*Type / model:* CAS 303 / 503 / 803 / 1003 / 1503 / 2003  
 CAS-S 503 / 803 / 1003 / 1503 / 2003  
 CAS-B 503 / 803 / 1003 / 1503 / 2003  
 CAS-BS 503 / 803 / 1003 / 1503 / 2003

est conforme aux dispositions de la réglementation suivante et répond également aux exigences des normes  
 suivantes:  
*is in conformity with the provisions of the following regulations and also complies with the following  
 standards:*

PED Directive 2014/68/UE <i>PED Directive 2014/68/EU</i>	EN 13445 PED Directive 2014/68/UE (Fabriqués conformément aux règles de l'art) <i>PED Directive 2014/68/EU (it belongs to sound engineering practices SEP)</i>
Directive 2009/125/CE <i>Directive 2009/125/EC</i>	Règlement (UE) No 814/2013 de la commission <i>Commission Regulation (EU) No 814/2013</i>
Directive 2010/30/CE <i>Directive 2010/30/EC</i>	Règlement (UE) No 812/2013 de la commission <i>Commission Regulation (EU) No 812/2013</i>

Au regard de la réglementation des équipements sous pression, le produit ne relève pas du marquage CE.  
*According to PED product isn't under CE mark.*



Données sur la classe d'efficacité énergétique du produit conformément au Règlement Délégué de la Commission (UE) n° 814/2013 et (UE) n° 812/2013  
 Information about product energy efficiency class in accordance with Commission Regulations (EU) No. 814/2013 and (EU) No. 812/2013

Marquage d'identification du modèle	Model identifier		CAS 303	CAS, CAS-S, CAS-B, CAS-BS 503	CAS, CAS-S, CAS-B, CAS-BS 803	CAS, CAS-S, CAS-B, CAS-BS 1003
Capacité du réservoir	The storage volume	litres litres	325	465	727	920
Pertes statiques	The standing loss	W	98	111	130	141
Classe d'efficacité énergétique	The energy efficiency class		C	C	C	C

Marquage d'identification du modèle	Model identifier		CAS, CAS-B, CAS-S, CAS-BS 1503	CAS, CAS-B, CAS-S, CAS-BS 2003
Capacité du réservoir	The storage volume	litres litres	1426	2122
Pertes statiques	The standing loss	W	166	192
Classe d'efficacité énergétique	The energy efficiency class		C	C

Lieu et date de délivrance  
 Place and date of issue

Nom, prénom et signature de la personne autorisée  
 Name, surname and signature of authorized person

Macinec, 16.12.2022.

Davor Zidarić  
  
 Centrotek d.o.o.  
 © 40006 Macinec, Glavin  
 Contact: 040220200, Fax: 040220201











Tvrška Centrometal d.o.o. ne preuzima odgovornost za moguće netočnosti u ovim tehničkim uputama, nastale tiskanim greškama ili prepisivanjem, u svakom slučaju pridržava si pravo unosi vlastitim proizvodima one izmjene koje smatra potrebnim i korisnim.

Podjetje Centrometal d.o.o. ne preuzima odgovornosti za možne napake u tehničkim navodilima, ki bi nastale zaradi tiskarskih napak pri prepisovanju ali prevajanju. Vse slike in sheme so približne in vsako je treba prilagoditi resničnemu stanju na terenu. V vsakem primeru si podjetje pridržuje pravico, da v svoje lastne proizvode vnese spremembe, za katere meni, da so potrebne.

Company assumes no responsibility for possible inaccuracies in this book originated typographical errors or rewriting, all figures and diagrams are principal and it is necessary to adjust each actual situation on the field, in any case the company reserves the right to enter their own products such modifications as considered necessary.

Die Firma Centrometal d.o.o. übernimmt keine Verantwortung für mögliche Unrichtigkeiten in dieser Broschüre entstanden durch Druckfehler oder Abschreibung, alle Bilder und Schemen sind allgemein und deswegen ist es notwendig, dieselben einzeln der tatsächlichen Lage auf dem jeweiligen Standort anzupassen, auf jeden Fall behält sich die Firma das Recht vor, für eigene Produkte all die Veränderungen einzutragen, welche sie für notwendig erachtet.

Centrometal d.o.o. neodpoví dá za případné nesprávné údaje, způsobené chybou tisku nebo chybou při přepisu a všechny obrázky a grafy jsou uvedeny pouze pro názornost a patřičné úpravy je třeba provést na místě. V každém případě si vyhrazuje právo upravovat své výrobky, pokud to považuje za potřebné nebo užitečné, bez předchozího upozornění.

L'entreprise Centrometal d.o.o. n'assume aucune responsabilité pour les inexactitudes possibles dans le présent livret pouvant se produire lors de son impression ou transcription, toutes les figures et schémas sont celles de principe et de ce fait il est nécessaire d'ajuster chacune de celles-ci à l'état réel sur place et de toute façon, l'entreprise se réserve le droit d'apporter des modifications à ses produits qu'elle jugera nécessaires.

**Centrometal d.o.o. Glavna 12, 40306 Macinec, Hrvatska**

centrala tel: +385 40 372 600, fax: +385 40 372 611

servis tel: +385 40 372 622, fax: +385 40 372 621

**www.centrometal.hr**

**e-mail: servis@centrometal.hr**

**Centrometal**  
TEHNIKA GRIJANJA