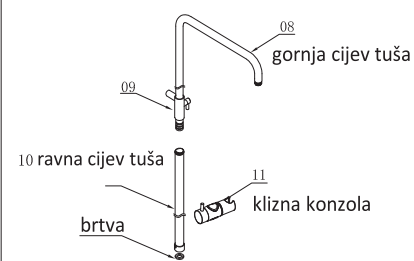
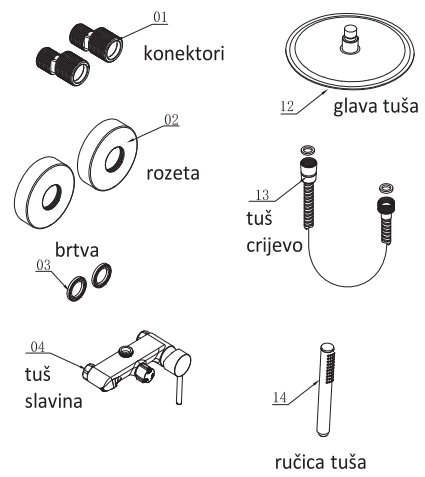
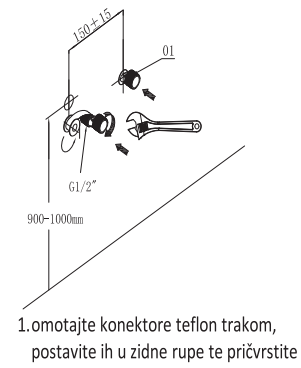
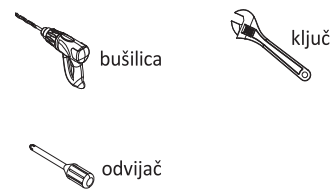


29X21cm

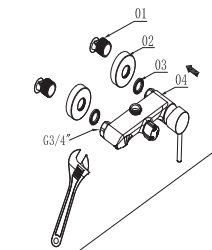
dijelovi



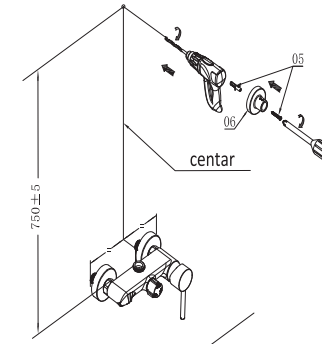
potreban alat



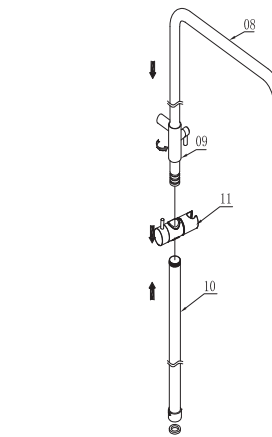
1. omotajte konektore teflon trakom, postavite ih u zidne rupe te pričvrstite



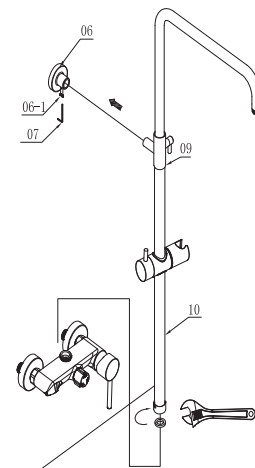
2. fiksirajte rozete na konektore, postavite brtve te pričvrstite tuš slavinu.



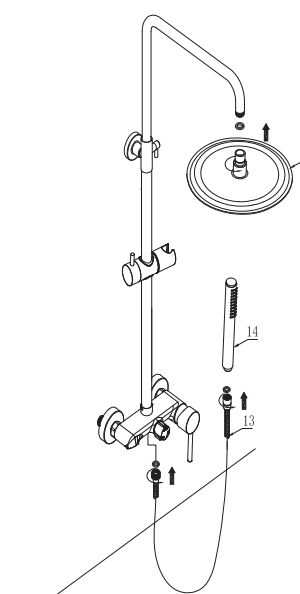
3. na visini 750mm iznad centra tijela slavine izbušite rupu na zidu veličine 6mm. postavite zidni navoj



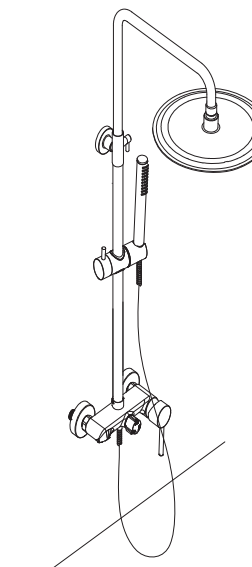
4. provucite kliznu konzolu kroz ravni dio cijevi tuša i na to pričvrstite gornji dio cijevi.



5. fiksirajte tuš cijevi na zidni navoj te pričvrstite vijcima.



6. postavite glavu tuša na gornju tuš cijev, pričvrstite tuš crijevo na tuš slavinu te ručicu tuša



7. izgled gotovog proizvoda

armal
USPONSKI TUŠ