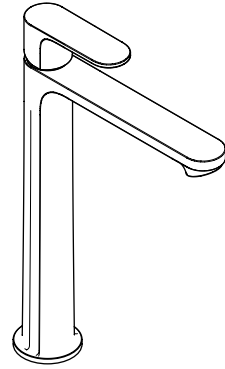


- DE** Montageanleitung
- FR** Instructions de montage
- EN** Assembly instructions
- IT** Istruzioni per Installazione
- ES** Instrucciones de montaje
- NL** Handleiding
- DK** Monteringsvejledning
- PT** Manual de Instalação
- PL** Instrukcja montażu
- CS** Montážní návod
- SK** Montážny návod
- ZH** 组装说明
- RU** Инструкция по монтажу
- FI** Asennusohje
- SV** Monteringsanvisning
- LT** Montavimo instrukcijos
- HR** Uputstva za instalaciju
- RO** Instrucțiuni de montare
- EL** Οδηγία συναρμολόγησης
- SL** Navodila za montažo
- ET** Paigaldusjuhend
- LV** Montāžas instrukcija
- SR** Uputstvo za montažu
- NO** Montasjeveiledning
- BG** Инструкция за употреба
- JP** 施工説明書
- UA** Інструкція по збірці
- AR** تعليمات التجميع
- TR** Montaj kılavuzu
- HU** Szerelési útmutató
- HE** הוראות הרכבה



Rebris S 240

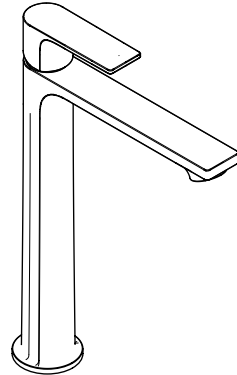
72542XX0

Rebris S 240 CoolStart

72580XX0 / 72582000

Rebris S 240 CoolStart EcoSmart

72590XX0



Rebris E 240

72545XX0

Rebris E 240 CoolStart







72581XX0 / 72583000

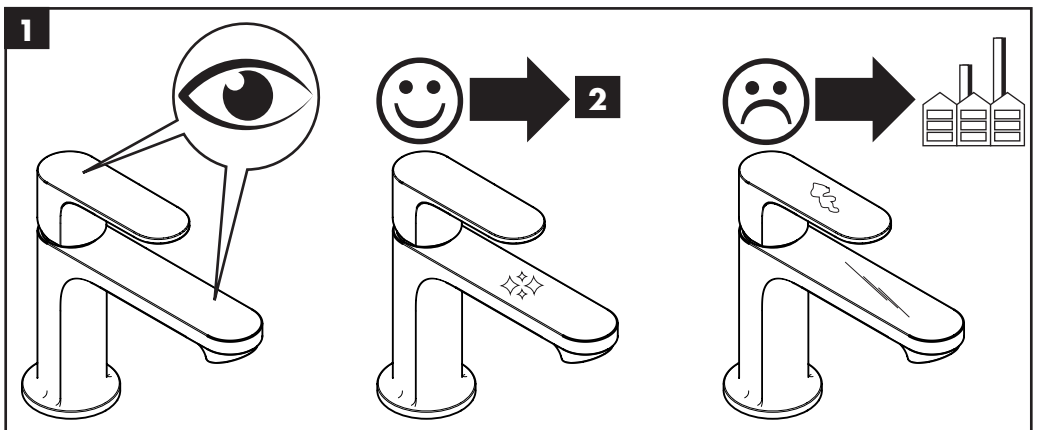
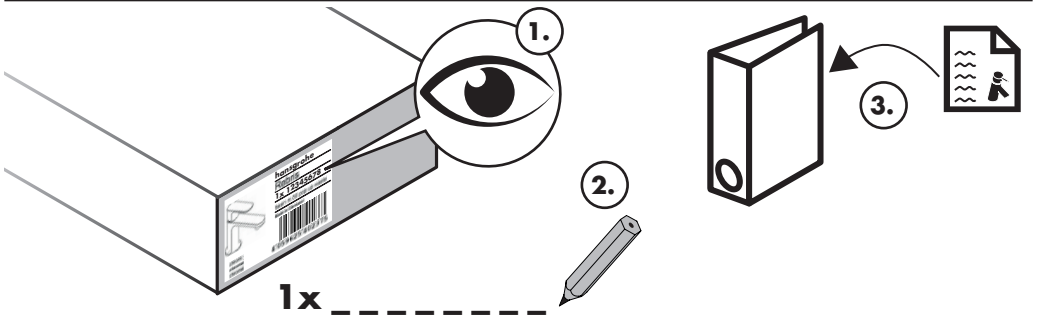
Rebris E 240 CoolStart EcoSmart

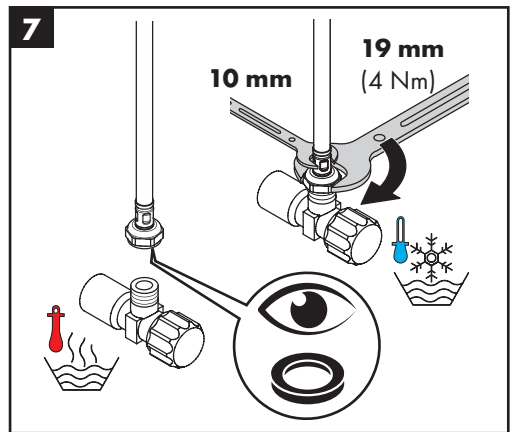
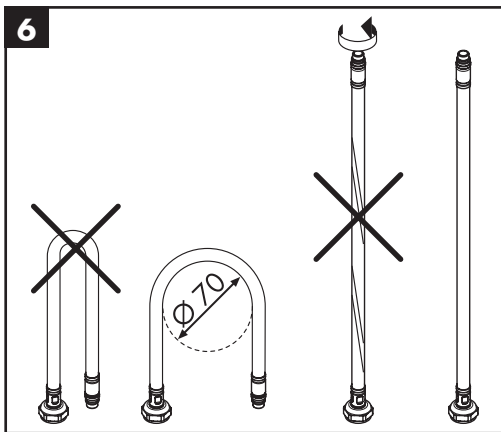
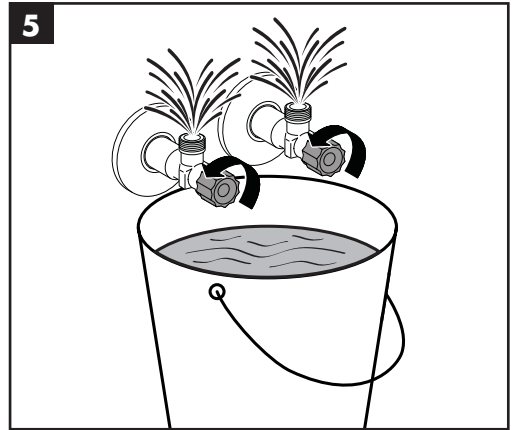
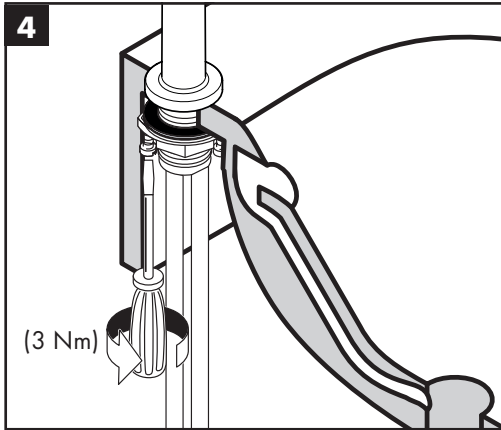
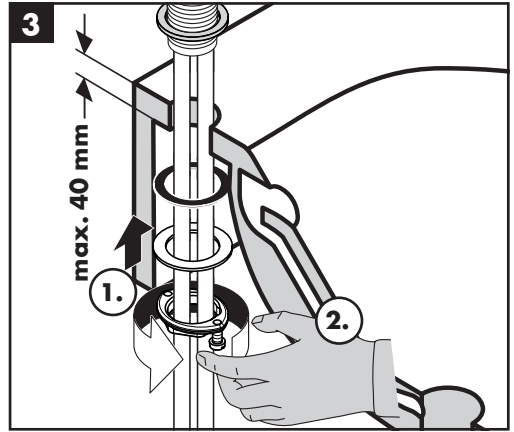
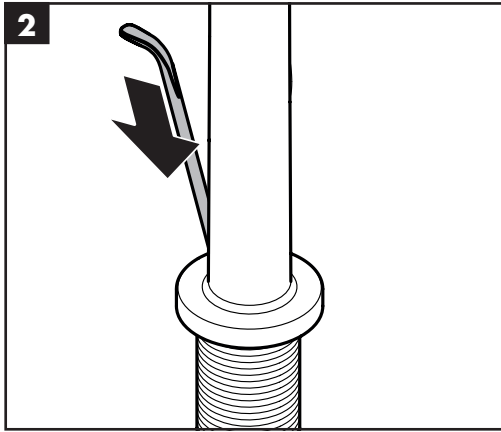
72591XX0

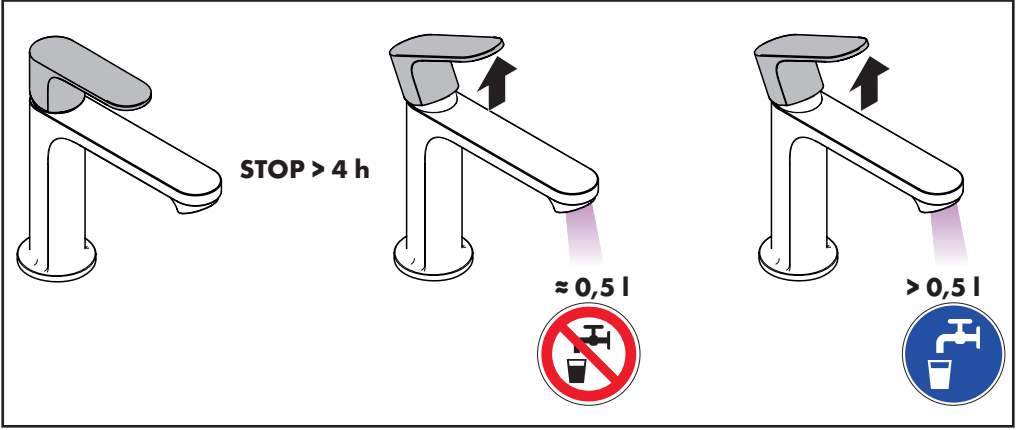


EN 1717 | EN 806 | DIN 1988

 P	max. 1 MPa (10 bar)	0,1 - 0,5 MPa (1 - 5 bar)	
 T	max. 60 °C	< 50 °C	
 V	0,1 MPa (1 bar) ≈ 3 l/min 0,3 MPa (3 bar) ≈ 5 l/min		







Üretici veya İthalatçı Firmasının (only for Türkiye) Használat (only for Hungary)

Unvanı: Hansgrohe Armatür Ltd. Şti
 Adresi: Fulya Mahallesi Bahçeler Sokak Efe han 20/C
 Mecidiyeköy Şişli İstanbul
 Telefonu: (0-212) 273 07 30
 Faks: (0-212) 273 07 40
 web adresi: www.hansgrohe.com.tr

Malın

Markası: Hansgrohe
 Cinsi: Sıhhi tesisat malzemesi
 Garanti Süresi: 2 YIL
 Azami Tamir Süresi: 20 iş günü

Genel Müdür

Albert Emlek
 Satıcı Firmasının:

Unvanı:

Adresi:

Telefonu:

Faks:

e-posta:

Fatura Tarih ve Sayısı:

Marka ve Modeli:

Teslim Tarihi ve Yeri:

Yetkilinin İmzası:

Firmanın Kaşesi:

Bu bölümü, ürünü aldığınız Yetkili Satıcı imzalayacak ve kaşeleyecektir.

- A termékkel érintkező emberi felhasználásra szánt víz hőmérsékelté közegészségügyi szempontból a 65 °C-ot nem haladhatja meg.
- Alkalmazási terület: ivóvíz-ellátás, használati melegvíz-ellátás.
- Felszerelés után a használatba vétel előtt, illetve a rendszeres használat esetén fogyasztás előtt minden esetben javasolt a termék átöblítése. Beüzemelés után a csaptelepet át kell öblíteni, legalább 10 perc hideg, illetve melegvíz kifolyását javasoljuk. Hosszabb (legalább egy éjszakás) pangást követően legalább 2 perces kifolytatása szükséges. Az átöblítés során nyert vizet ivóvízként, illetve ételkészítési céllal felhasználni nem javasoljuk.
- Ajánlott mind a főzéshez, mind az iváshoz hideg vizet használni, és azt felmelegítve fogyasztani.
- A termék bekötésére használt flexibilis bekötőcsövek kizárólag nyilvántartásba vett termékek lehetnek.
- A csaptelepek perlatorát javasolt havonta vízköteleníteni. A csaptelepek tisztítása fertőtlenítésé során kizárólag olyan vegyszer alkalmazhat, amely megfelel a 201/2001. (X.25.) Kormányrendelet, illetve a 38/2003. (VII.7.) ÉSzCsM-FVM-KvVM együttes rendeletben leírtaknak.
- A perlator működési elvéből adódóan jelentős aeroszolt képez, így Legionella expozíció szempontjából fokozott kockázatot jelent. Ezért alkalmazása nem javasolt az egészségügyi intézmények fekvőbeteg ellátó szobáiban, illetve minden olyan helyen, ahol a hideg és / vagy használati melegvíz Legionella csíraszáma eléri a 49/2005. (XI.6.) EMMI rendelet alapján meghatározott beavatkozási szintet.

72542XX0	X	1803
72545XX0	X	1803
72580XX0		1803
72581XX0		1803
72582000		1803
72583000		1803
72590000		1832
72591000		1832