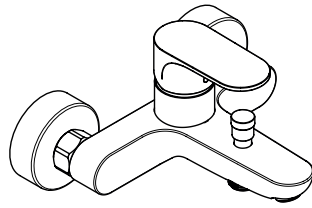
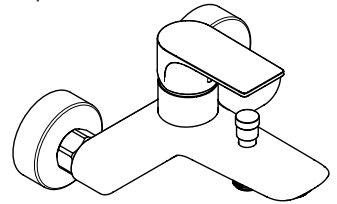


| | | |
|-----------|---|-----------|
| DE | Gebrauchsanleitung / Montageanleitung | 2 |
| FR | Mode d'emploi / Instructions de montage | 3 |
| EN | Instructions for use / Assembly instructions | 4 |
| IT | Istruzioni per l'uso / Istruzioni per Installazione | 5 |
| ES | Modo de empleo / Instrucciones de montaje | 6 |
| NL | Gebruiksaanwijzing / Handleiding | 7 |
| DK | Brugsanvisning / Monteringsvejledning | 8 |
| PT | Instruções para uso / Manual de Instalação | 9 |
| PL | Instrukcja obsługi / Instrukcja montażu | 10 |
| CS | Návod k použití / Montážní návod | 11 |
| SK | Návod na použitie / Montážny návod | 12 |
| ZH | 用户手册 / 组装说明 | 13 |
| RU | Руководство пользователя / Инструкция по монтажу | 14 |
| FI | Käyttöohje / Asennusohje | 15 |
| SV | Bruksanvisning / Monteringsanvisning | 16 |
| LT | Vartotojo instrukcija / Montavimo instrukcijos | 17 |
| HR | Upute za uporabu / Uputstva za instalaciju | 18 |
| RO | Manual de utilizare / Instrucțiuni de montare | 19 |
| EL | Οδηγίες χρήσης / Οδηγία συναρμολόγησης | 20 |
| SL | Navodilo za uporabo / Navodila za montažo | 21 |
| ET | Kasutusjuhend / Paigaldusjuhend | 22 |
| LV | Lietošanas pamācība / Montāžas instrukcija | 23 |
| SR | Uputstvo za upotrebu / Uputstvo za montažu | 24 |
| NO | Bruksanvisning / Montasjeveiledning | 25 |
| BG | Инструкция за употреба / Ръководство за монтаж | 26 |
| JP | 取扱説明書 / 施工説明書 | 27 |
| UA | Інструкції з використання / Інструкція по збірці | 28 |
| AR | دليل الاستخدام / تعليمات التجميع | 29 |
| TR | Kullanım kılavuzu / Montaj kılavuzu | 30 |
| HU | Használati útmutató / Szerelési útmutató | 32 |
| HE | הוראות שימוש / הוראות הרכבה | 34 |



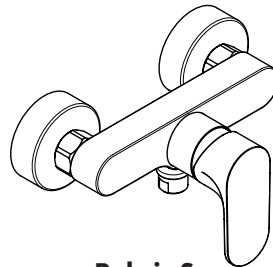
Rebris S

72440XXX / 72443XXX



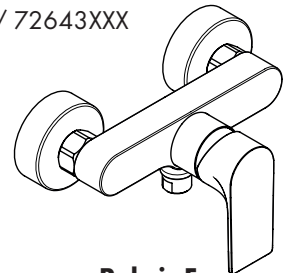
Rebris E

72450XXX



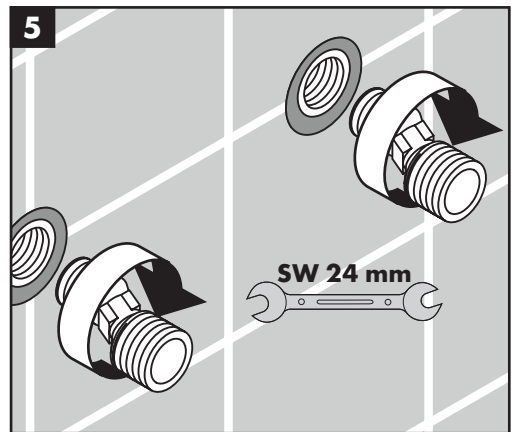
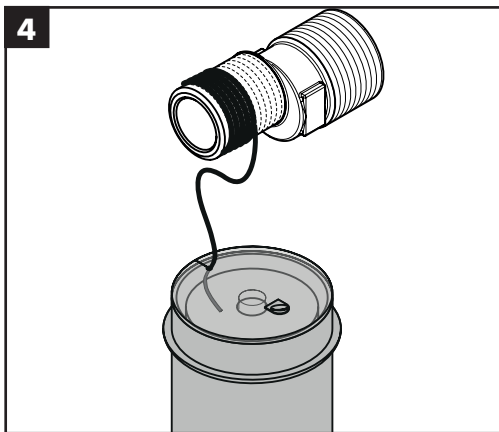
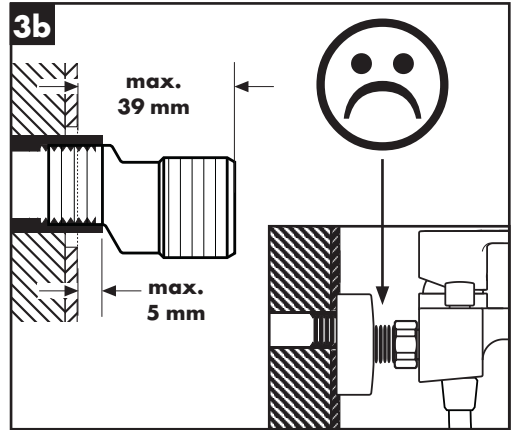
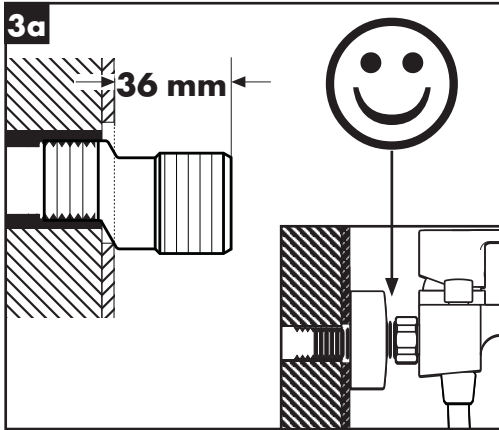
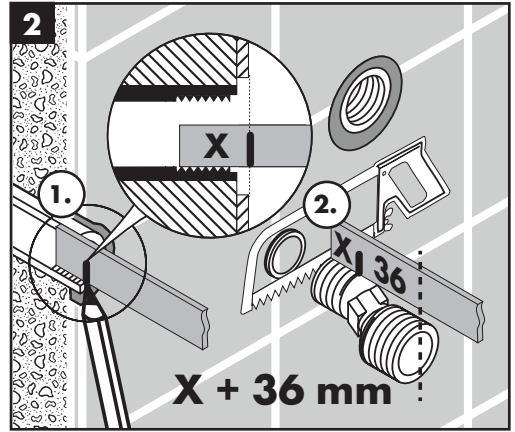
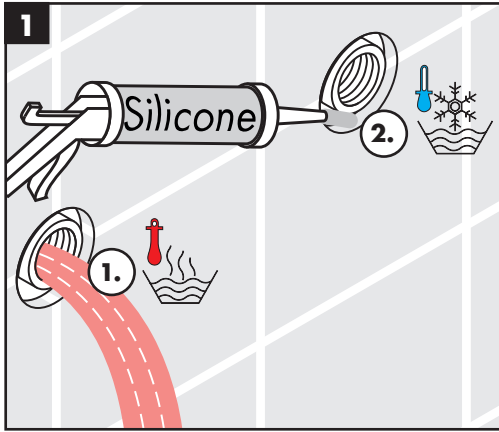
Rebris S

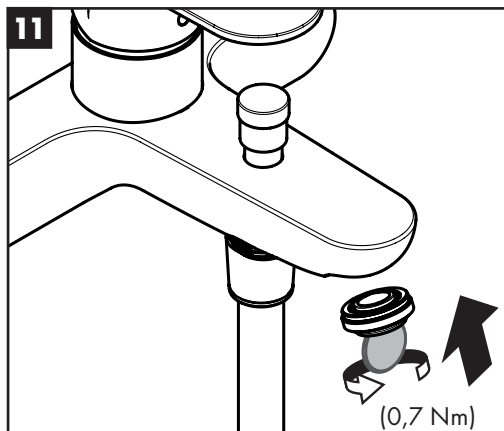
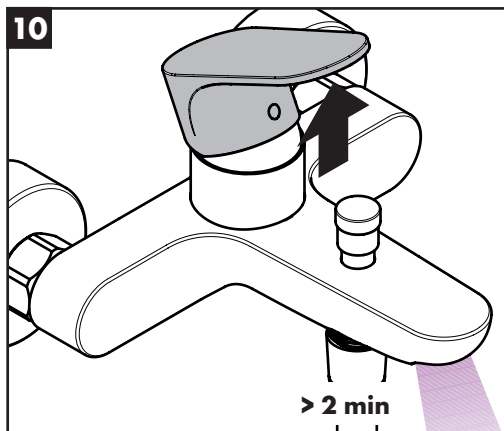
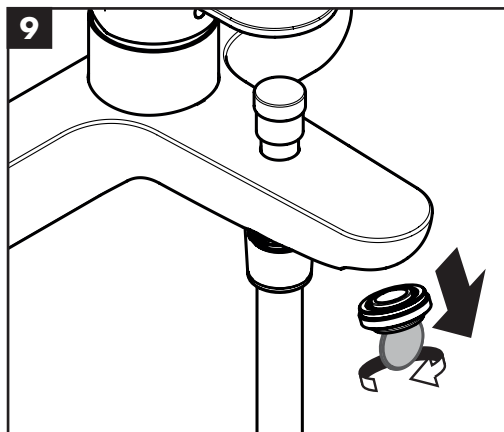
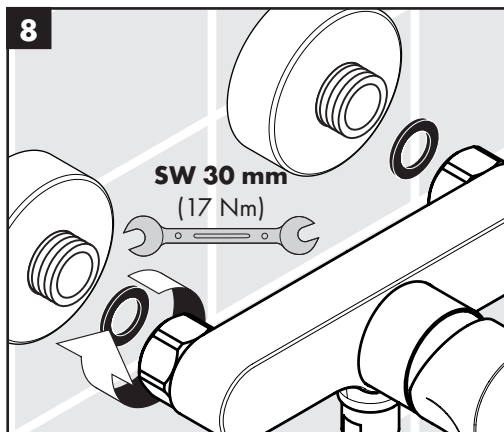
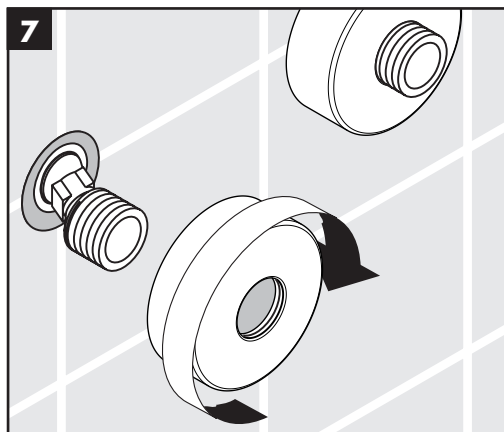
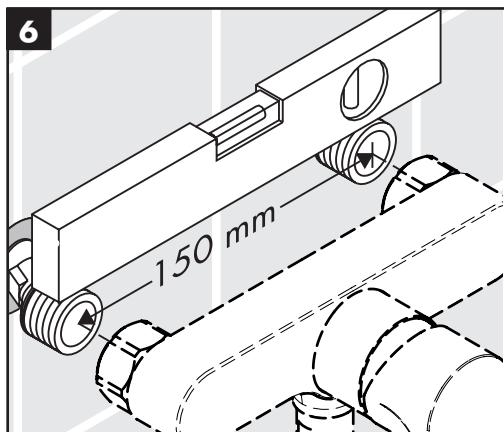
72640XXX / 72643XXX

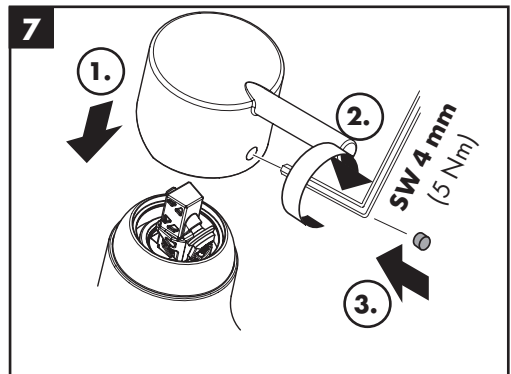
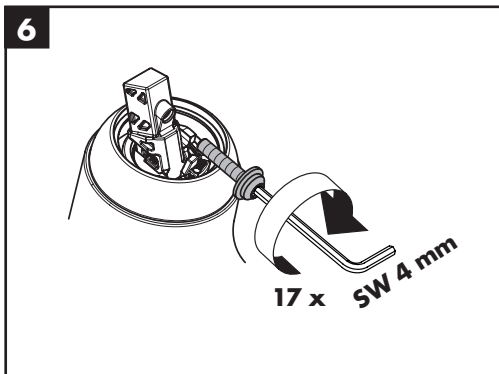
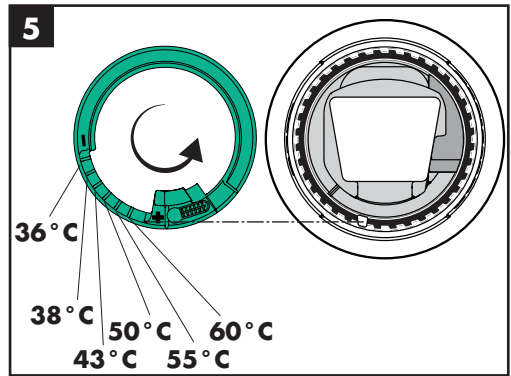
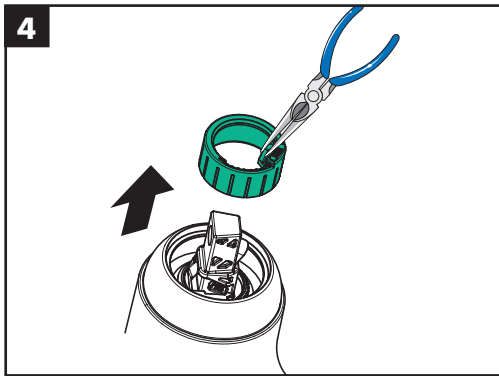
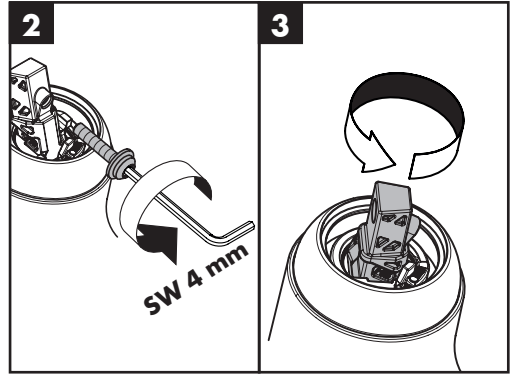
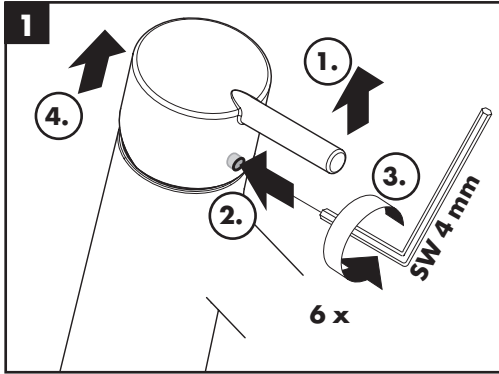


Rebris E

72650XXX

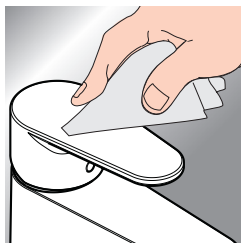








www.hansgrohe.com/cleaning-recommendation

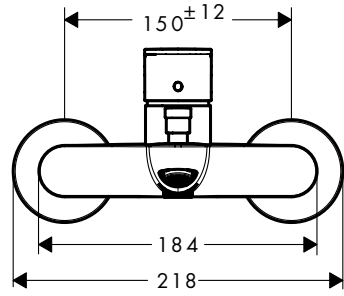
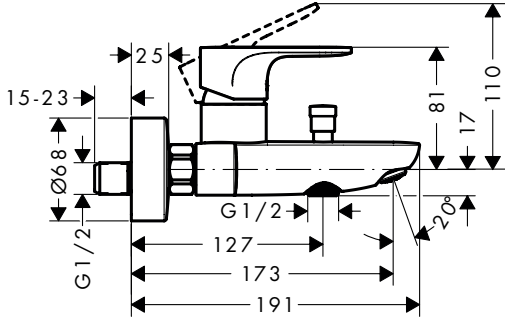


- DE** Reinigungsempfehlung / Garantie / Kontakt
- FR** Recommendation pour le nettoyage / Garanties / Contact
- EN** Cleaning recommendation / Warranty / Contact
- IT** Raccomandazione di pulizia / Garanzia / Contatto
- ES** Recomendaciones para la limpieza / Garantía / Contacto
- NL** Aanbevelingen inzake reiniging / Garantie / Contact
- DK** Rengøringsvejledning / Garanti / Kontakt
- PT** Recomendações de limpeza / Garantia / Contacto
- PL** Zalecenie dotyczące pielęgnacji / Gwarancja / Kontakt
- CS** Doporučení k čištění / Záruka / Kontakt
- SK** Odporúčania pre čistenie / Záruka / Kontakt
- ZH** 清洁指南 / 担保 / 接触
- RU** Рекомендации по очистке / Гарантия / Контакты
- FI** Puhdistussuositus / Takuu / Kosketus

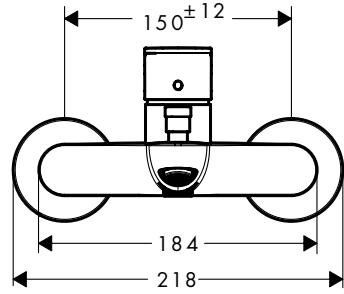
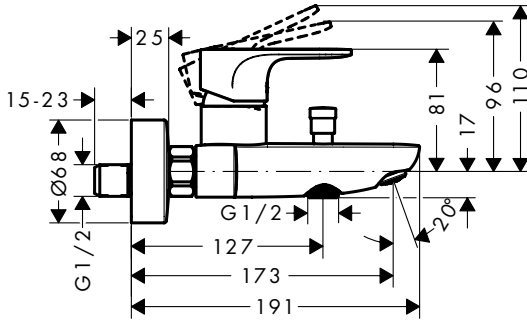
- SV** Rengöringsrekommendationer / Garanti / Contacto
- LT** Valymo rekomendacijos / Garantija / Kontaktai
- HR** Preporuke za čišćenje / Garancija / Kontakt
- RO** Recomandări pentru curățare / Garanție / Contact
- EL** Σύσταση καθαρισμού / Εγγύηση / επαφή
- SL** Priporočilo za čiščenje / Garancija / Kontakt
- ET** Puhastussoovitused / Garantii / Kontakt
- LV** Tīrīšanas ieteikumi / Garantija / Kontakti
- SR** Preporuke za čišćenje / Garancija / Kontakt
- NO** Anbefaling for rengjøring / Garanti / Kontakt
- BG** Препоръка за почистване / Гаранция / Контакт
- JP** お手入れの方法 / 保証について / ご連絡先
- UA** Рекомендації з чищення / Гарантія / контакт
- AR** توصيات التنظيف / الضمان / اتصال
- TR** Temizleme önerisi / Garanti / Temas
- HU** Tisztítási tanácsok / Garancia / érintkezés
- HE** המלצות לניקוי / אחריות / איש קשר



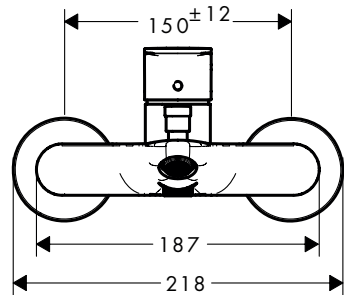
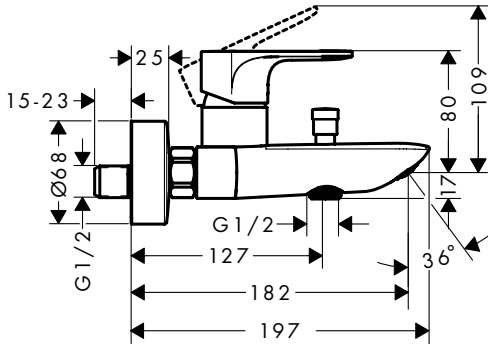
Rebris S 72440XXX



Rebris S 72443XXX

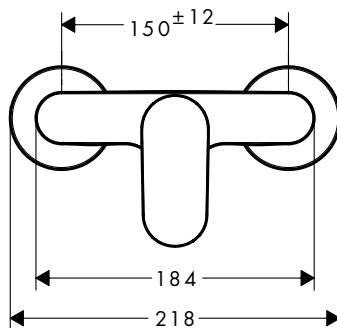
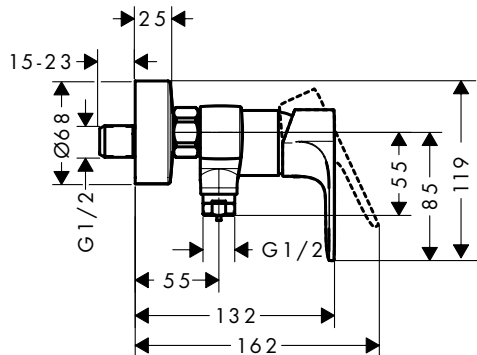


Rebris E 72450XXX

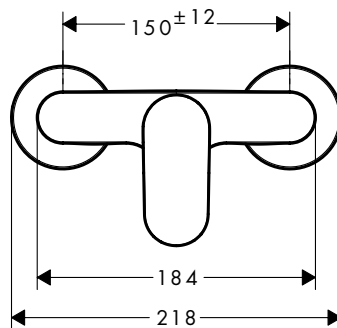
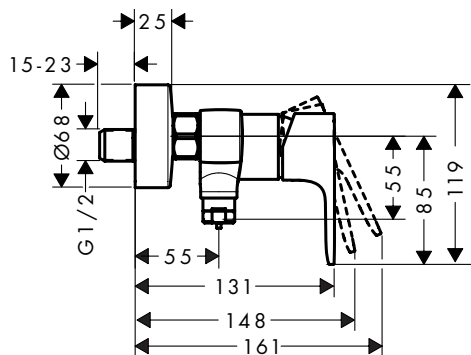




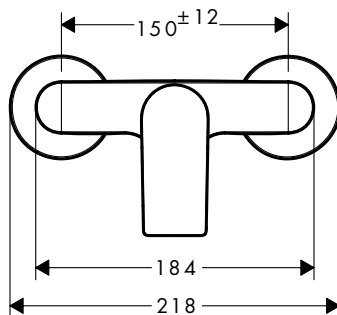
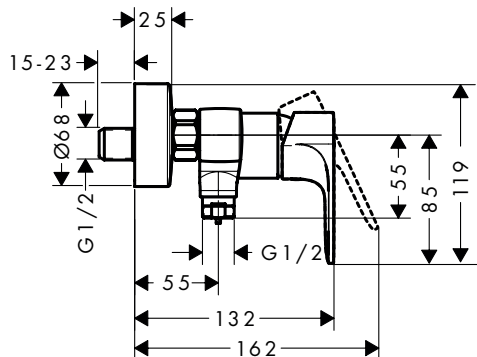
Rebris S 72640XXX



Rebris S 72643XXX

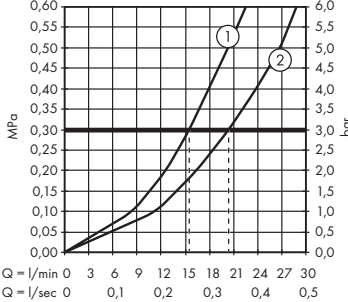
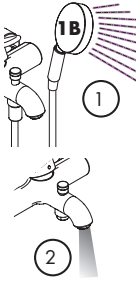


Rebris E 72650XX

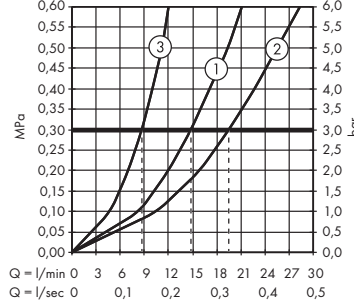
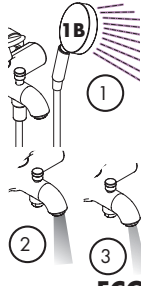




Rebris S 72440XXX / Rebris E 72450XXX

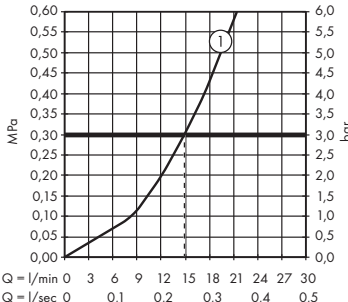
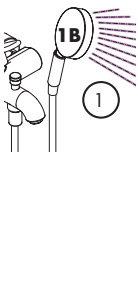


Rebris S 72443XXX

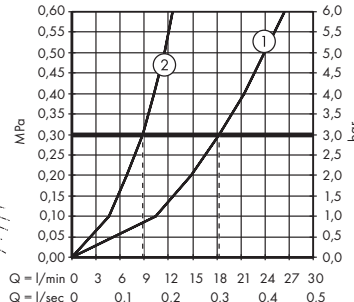
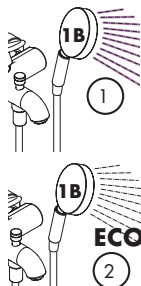


ECO

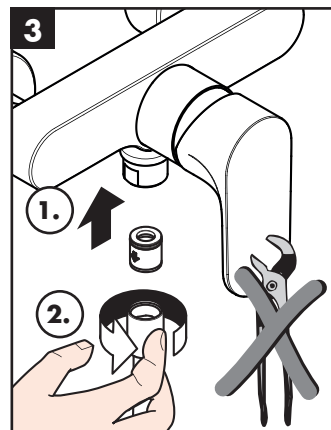
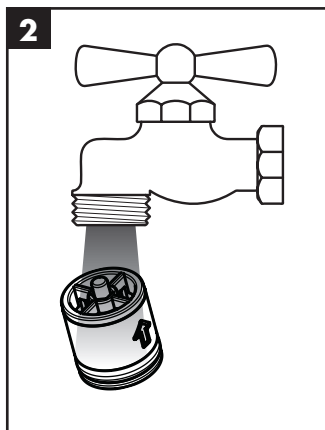
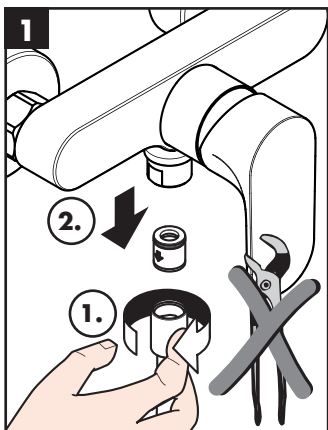
Rebris S 72640XXX / Rebris E 72650XXX



Rebris E 72643XXX



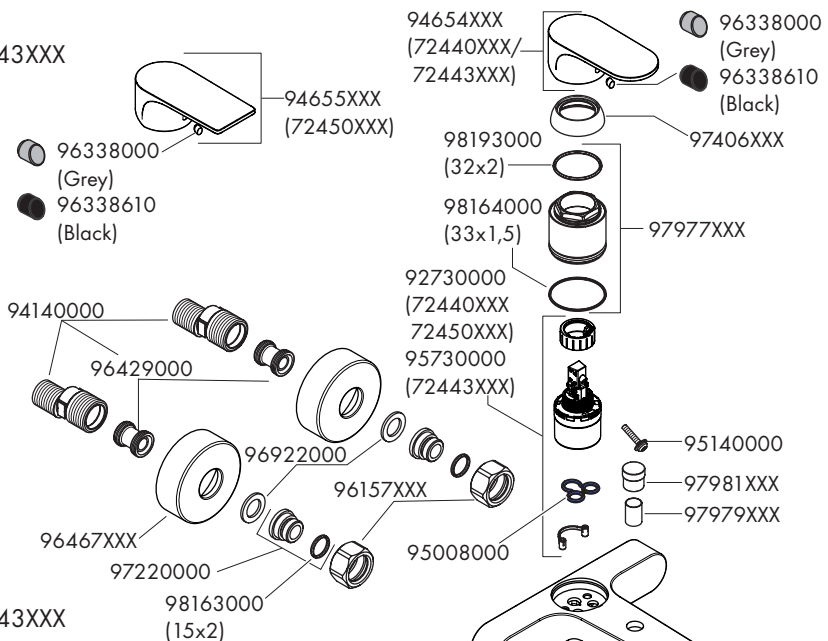
ECO





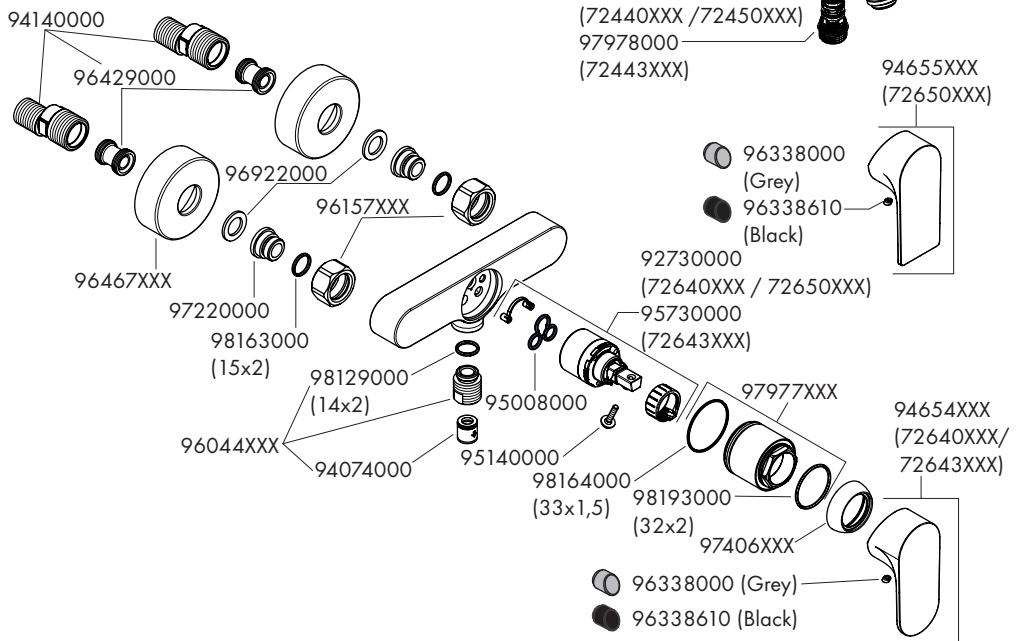
Rebris S
72440XXX / 72443XXX

Rebris E
72450XXX



Rebris S
72640XXX / 72643XXX

Rebris E
72650XXX





P-IX

DVGW SINTEF NF



ETA



GODKENDT
TIL DRIKKEVAND

| | | | |
|-----------------|-------------------------|---|---|
| 72440XXX | PA-IX 16957/IICB DN0342 | X | X |
| 72443XXX | PA-IX 16957/IICB | X | |
| 72450XXX | PA-IX 28116/ICB DN0342 | | X |
| 72640XXX | PA-IX 38259/IO DN0342 | X | X |
| 72643XXX | PA-IX 38333/IIB | X | |
| 72650XXX | PA-IX 38259/IO DN0342 | X | X |

| | | | |
|---|---|--|---|
| <p>Hansgrohe SE</p> <p>DIN 4109-1</p> <p>PA-IX 16957/IICB</p> <p>MPA NRW.</p> | <p>Hansgrohe SE</p> <p>DIN 4109-1</p> <p>PA-IX 28116/ICB</p> <p>TÜV Rheinland® LCAP Products</p> | <p>Hansgrohe SE</p> <p>DIN 4109-1</p> <p>PA-IX 38259/IO</p> <p>TÜV Rheinland® LCAP Products</p> | <p>Hansgrohe SE</p> <p>DIN 4109-1</p> <p>PA-IX 38333/IIB</p> <p>TÜV Rheinland® LCAP Products</p> |
|---|---|--|---|