

**List s tehničkim podacima****Hidraulički podaci**

Maksimalni radni tlak $P_N$	6 bar
Min. temperatura medija $T_{min}$	-20 °C
Maks. temperatura medija $T_{max}$	130 °C

**Materijali**

Kućište pumpe	Sivi lijev
Radno kolo	PP-LGF50
Vratilo	Plemeniti čelik
Materijal ležaja	Ugljeni grafit

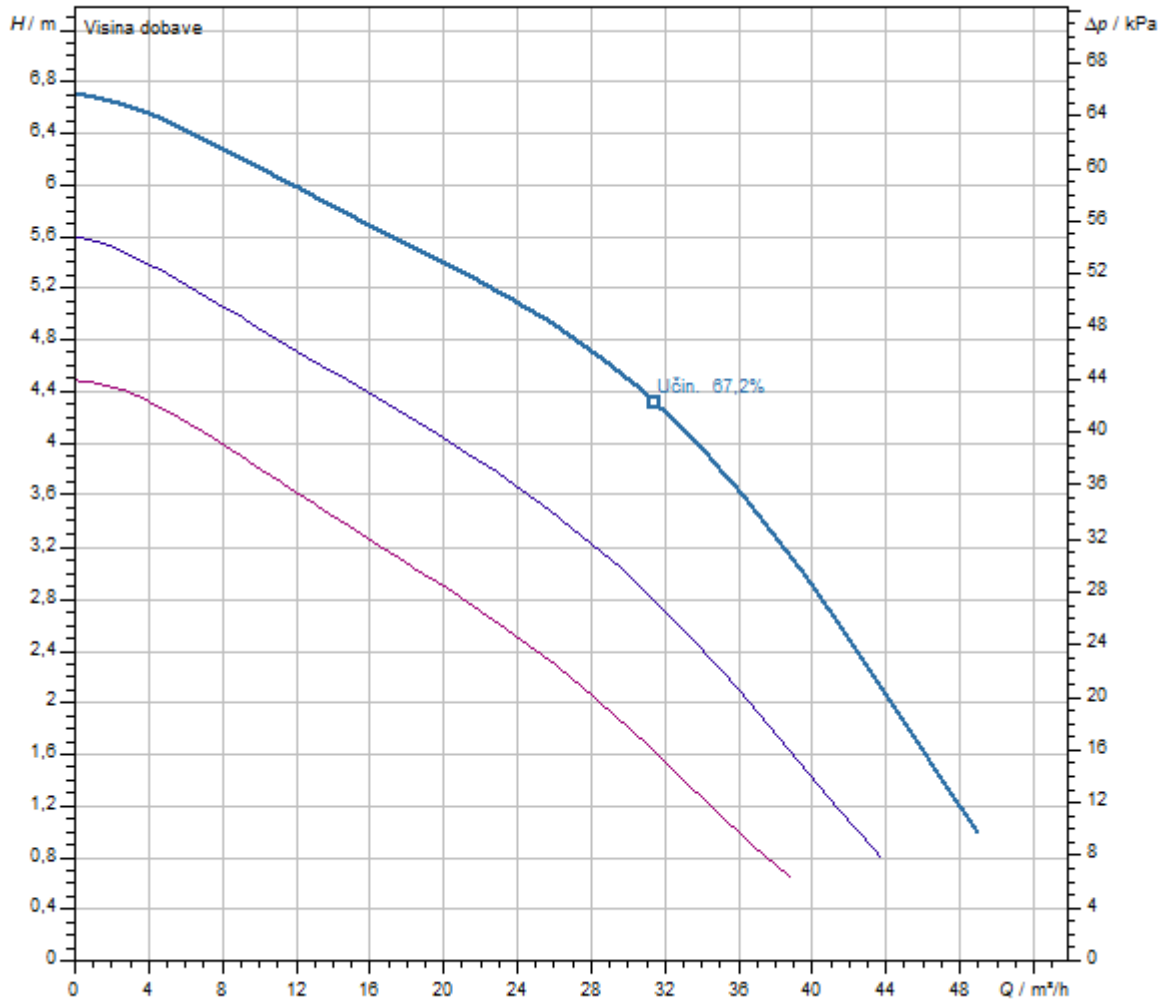
**Podatci o motoru**

Mrežni priključak	3~400 V, 50 Hz
Nazivna struja $I_N$	1,53 A
Broj okretaja maks. $n_{max}$	2700 1/min
Potrošnja struje $P_1(Q=maks.)$ odab. radnog kola * broj pumpi $P_1$	730 W
Emitiranje smetnji	EN 61000- 6-3
Otpornost na smetnje	EN 61000- 6-2
Stupanj zaštite motora	IPX4D

**Dimenzije montaže**

Priključak cijevi s usisne strane $DN_s$	DN 80
Ugradna dužina $L_0$	360 mm

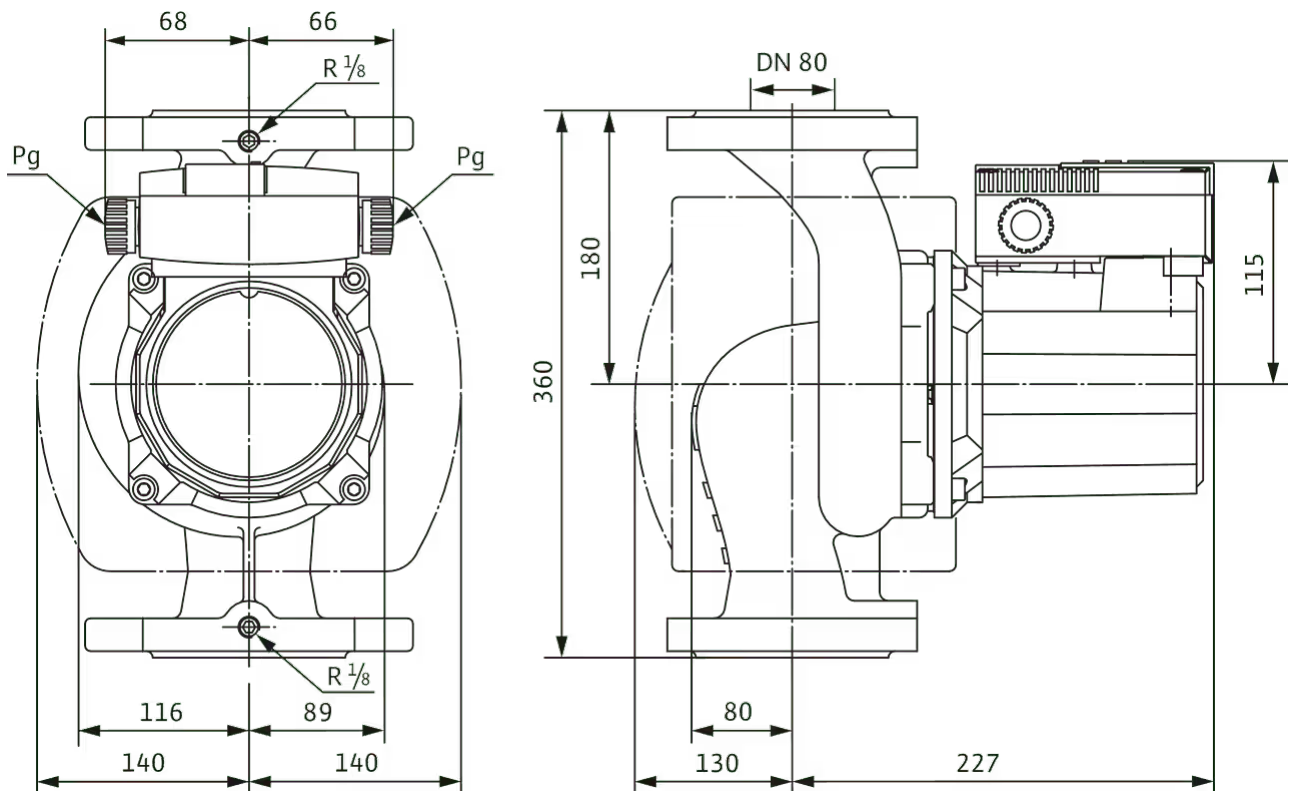
## Karakteristične krivulje



Medij	Water 100 %
Temperatura medija	20,00 °C
Broj okretaja u radnoj točki	2.700 1/min

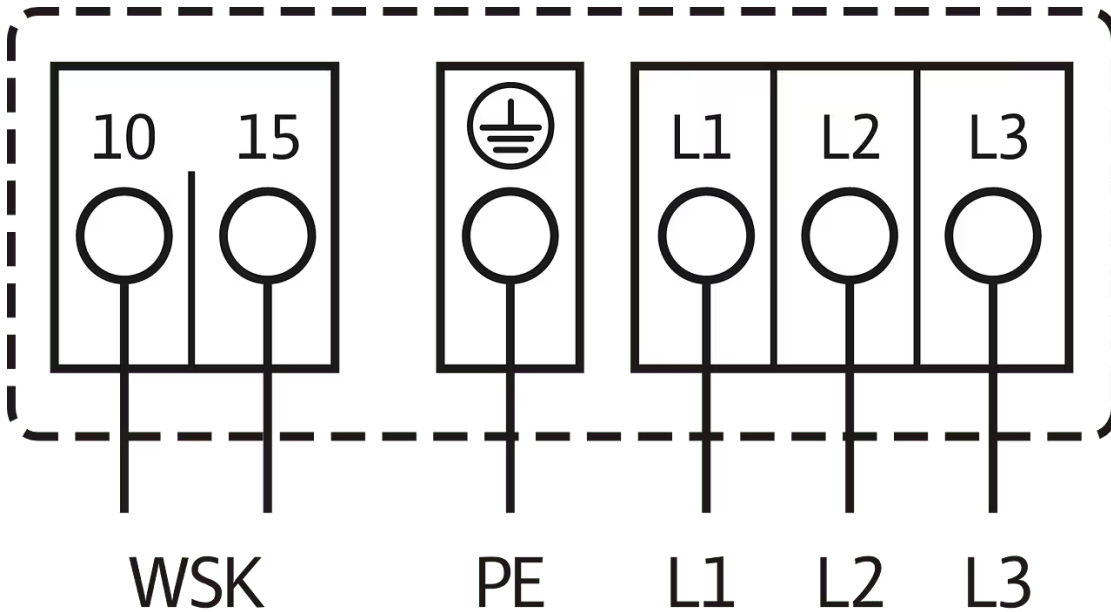
Mjere i mjerni crteži

TOP-S



**Plan priključaka**

TOP-S

**Mrežni priključak 3~400 V, 50 Hz**

3~230 V, 50 Hz (opcijski s preklopnim utikačem 3~230 V)

WSK = zaštitni kontakt namota

Potpuna zaštita motora na svim stupnjevima broja okretaja s opcionalnim uređajem za okidanje

SK 602N/SK 622N ili drugi uključni/regulacijski uređaji s mogućnošću priključenja zaštitnog kontakta namota

Okidanje: Externo okidanje na upravljačkom/regulacijskom uređaju

Resetiranje: Potvrda smetnje odvija se automatski nakon hlađenja motora samostalno

## Vrsta instalacije

### Kontinuirana regulacija ovisna o diferencijalnom tlaku sustava SC-HVAC

#### SC/SC-FC-HVAC system

SC-FC-HVAC sustav 1x1,6 A-FC-WM (izravno pokretanje)	2545426
SC-FC-HVAC sustav 2x1,6 A-FC-WM (izravno pokretanje)	2545427
SC-FC-HVAC sustav 3x1,6 A-FC-WM (izravno pokretanje)	2545428
SC-FC-HVAC sustav 4x1,6 A-FC-WM (izravno pokretanje)	2545429
SC-HVAC sustav 1x1,6 A-WM (izravno pokretanje)	2545310
SC-HVAC sustav 2x1,6 A-WM (izravno pokretanje)	2545311
SC-HVAC sustav 3x1,6 A-WM (izravno pokretanje)	2545312
SC-HVAC sustav 4x1,6 A-WM (izravno pokretanje)	2545313

#### Antena GSM/GPRS

Dvopojasna antena D mreže s kabelom 3 m	2533862
Tropojasna antena D mreže s kabelom 10 m	2533863
Tropojasna antena D mreže s kabelom 15 m	2533864

#### Vanjski osjetnik PT 100

Vanjski osjetnik PT 100	2533772
-------------------------	---------

#### Uređaj za analizu DDG-a

Uređaj za analizu senz. diferenc. tlaka	2533770
---	---------

#### Komunikacijski modul LON (SC)

Komunikacijski modul LON (SC)	2538243
-------------------------------	---------

#### SC komunikacijski modul BACnet

SC komunikacijski modul BACnet MS/TP (Slave)	2538242
--	---------

#### Komunikacijski modul GSM (SC)

Komunikacijski modul GSM (SC)	2542216
-------------------------------	---------

#### Dojavni modul pumpe

Dojavni modul pumpe 1-2	2533812
Dojavni modul pumpe 3-6	2533836

#### Dojavna kartica

Dojavna kartica SC-HVAC	2119646
-------------------------	---------

#### DDG (4-20mA)

Osjetnik diferencijalnoga tlaka DDG 10 (4-20 mA)	2136454
Osjetnik diferencijalnoga tlaka DDG 100 (4-20 mA)	2211740
Osjetnik diferencijalnoga tlaka DDG 20 (4-20 mA)	2136456
Osjetnik diferencijalnoga tlaka DDG 40 (4-20 mA)	2136458
Osjetnik diferencijalnoga tlaka DDG 60 (4-20 mA)	2136460

#### Mjerni pretvarač DDG-a

Mjerni pretvarač senz. diferenc. tlaka	501771990
--	-----------

#### Mrežni ispravljač DDG-a

Mrežni ispravljač senz. diferenc. tlaka	501865293
---	-----------

#### Termistorski uređaj za okidanje

Termistorski uređaj za okidanje	509275993
---------------------------------	-----------

### Kontinuirana regulacija ovisna o temperaturi sustava SC-HVAC

#### SC/SC-FC-HVAC system

SC-FC-HVAC sustav 1x1,6 A-FC-WM (izravno pokretanje)	2545426
SC-FC-HVAC sustav 2x1,6 A-FC-WM (izravno pokretanje)	2545427
SC-FC-HVAC sustav 3x1,6 A-FC-WM (izravno pokretanje)	2545428
SC-FC-HVAC sustav 4x1,6 A-FC-WM (izravno pokretanje)	2545429
SC-HVAC sustav 1x1,6 A-WM (izravno pokretanje)	2545310
SC-HVAC sustav 2x1,6 A-WM (izravno pokretanje)	2545311
SC-HVAC sustav 3x1,6 A-WM (izravno pokretanje)	2545312
SC-HVAC sustav 4x1,6 A-WM (izravno pokretanje)	2545313

#### Antena GSM/GPRS

Dvopojasna antena D mreže s kabelom 3 m	2533862
Tropojasna antena D mreže s kabelom 10 m	2533863
Tropojasna antena D mreže s kabelom 15 m	2533864

#### Vanjski osjetnik PT 100

Vanjski osjetnik PT 100	2533772
-------------------------	---------

#### Komunikacijski modul LON (SC)

Komunikacijski modul LON (SC)	2538243
-------------------------------	---------

#### SC komunikacijski modul BACnet

SC komunikacijski modul BACnet MS/TP (Slave)	2538242
--	---------

**Komunikacijski modul GSM (SC)**

Komunikacijski modul GSM (SC)	2542216
-------------------------------	---------

**Dojavni modul pumpe**

Dojavni modul pumpe 1-2	2533812
-------------------------	---------

Dojavni modul pumpe 3-6	2533836
-------------------------	---------

**Dojavna kartica**

Dojavna kartica SC-HVAC	2119646
-------------------------	---------

**Termistorski uređaj za okidanje**

Termistorski uređaj za okidanje	509275993
---------------------------------	-----------

## Dodatna električna oprema

### Upravljanje pumpama/dodatna oprema

#### Antena GSM/GPRS

Dvopojasna antena D mreže s kabelom 3 m	2533862
Tropojasna antena D mreže s kabelom 10 m	2533863
Tropojasna antena D mreže s kabelom 15 m	2533864
SMA/FME adapter	2545548

#### Osn. modul za autom. upravljanje zgradom

Osn. modul za autom. upravljanje zgradom	2533800
--	---------

#### CC komunikacijski modul BACnet

CC komunikacijski modul BACnet MS/TP (Slave)	2537050
CC komunikacijski modul BACnet IP (Slave)	2537051

#### Komunikacijski modul CC

CC komunikacijski modul	2533850
-------------------------	---------

#### Komunikacijski modul GSM

GSM modul	2533861
-----------	---------

#### Komunikacijski modul GSM (SC)

Komunikacijski modul GSM (SC)	2542216
-------------------------------	---------

#### Komunikacijski modul LON

Komunikacijski modul LON	2533868
--------------------------	---------

#### Komunikacijski modul LON (SC)

Komunikacijski modul LON (SC)	2538243
-------------------------------	---------

#### Komunikacijski modul ModBus

Komunikacijski modul Modbus RTU	2533869
---------------------------------	---------

#### Spojni kabel upravljačkih/dojavnih modula

Spojni kabel upravljačkih modula	2533790
Spojni kabel dojavnih modula	2533890

#### Uređaj za analizu DDG-a

Uređaj za analizu senz. diferenc. tlaka	2533770
---	---------

#### Vanjski osjetnik PT 100



Vanjski osjetnik PT 100	2533772
-------------------------	---------

#### Dojavni modul pumpe

Dojavni modul pumpe 1-2	2533812
Dojavni modul pumpe 3-6	2533836

#### SC komunikacijski modul BACnet

SC komunikacijski modul BACnet MS/TP (Slave)	2538242
SC komunikacijski modul BACnet IP	2553366

#### Dojavna kartica

Dojavna kartica SC-HVAC	2119646
-------------------------	---------

#### Naknadna ugradnja pretvarača signala

Pretvornik signala 0-10 V / 0-20 mA	2534992
-------------------------------------	---------

#### Temperaturni modul

Temperaturni modul za sustave s 4-6 pumpi	2533771
Temperaturni modul za sustave s 1-3 pumpe	2534991

### Upravljanje pumpama/regulacijski sustav Smart

#### SC/SC-FC-HVAC system

SC-HVAC sustav 1x1,6 A-WM (izravno pokretanje)	2545310
SC-HVAC sustav 2x1,6 A-WM (izravno pokretanje)	2545311
SC-HVAC sustav 3x1,6 A-WM (izravno pokretanje)	2545312
SC-HVAC sustav 4x1,6 A-WM (izravno pokretanje)	2545313
SC-FC-HVAC sustav 1x1,6 A-FC-WM (izravno pokretanje)	2545426
SC-FC-HVAC sustav 2x1,6 A-FC-WM (izravno pokretanje)	2545427
SC-FC-HVAC sustav 3x1,6 A-FC-WM (izravno pokretanje)	2545428
SC-FC-HVAC sustav 4x1,6 A-FC-WM (izravno pokretanje)	2545429

#### Detekcija diferencijalnog tlaka

##### DDA

Uređaj za prikaz diferenc. tlaka DDA 16	502856499
Uređaj za prikaz diferenc. tlaka DDA 6	503003598
Uređaj za prikaz diferenc. tlaka DDA 40	503217592

##### DDG (4-20mA)

Osjetnik diferencijalnoga tlaka DDG 10 (4-20 mA)	2136454
--	---------

Osjetnik diferencijalnoga tlaka DDG 20 (4-20 mA)	2136456
Osjetnik diferencijalnoga tlaka DDG 40 (4-20 mA)	2136458
Osjetnik diferencijalnoga tlaka DDG 60 (4-20 mA)	2136460
Osjetnik diferencijalnoga tlaka DDG 100 (4-20 mA)	2211740

#### Mrežni ispravljač DDG-a

Mrežni ispravljač senz. diferenc. tlaka	501865293
---	-----------

#### Mjerni pretvarač DDG-a

Mjerni pretvarač senz. diferenc. tlaka	501771990
--	-----------

### Zaštita motora

#### Termistorski uređaj za okidanje

Termistorski uređaj za okidanje	509275993
---------------------------------	-----------

#### SK 602N

Uključni uređaj SK 602N	2120444
-------------------------	---------

#### SK 622N

Uključni uređaj SK 622N	2120445
-------------------------	---------

### Utikač

#### Preklopni utikač N

Preklopni utikač „N“	2040655
----------------------	---------

### Održavanje/zamjena

#### Rmot Top-S

Rezervni motor TOP-S/-SD 30/10 EM RMOT.	2046663
Rezervni motor TOP-S/-SD 40/7 EM RMOT.	2046665
Rezervni motor TOP-S 50/4 EM RMOT.	2046668
Rezervni motor TOP-S/-SV 25/7 EM RMOT.	2048334
Rezervni motor TOP-S/-SV 25/7 DM RMOT.	2048335
Rezervni motor TOP-S/-SD/-SV 30/7 EM RMOT.	2048336
Rezervni motor TOP-S/-SD/-SV 30/7 DM RMOT.	2048337
Rezervni motor TOP-S/-SV 40/4 EM RMOT.	2048338
Rezervni motor TOP-S/-SV 40/4 DM RMOT.	2048339
Rezervni motor TOP-SD 40/3 DM RMOT.	2063749
Rezervni motor TOP-S/-SD 30/5 DM RMOT.	2084786

Rezervni motor TOP-S 30/4 EM RMOT.	2085573
Rezervni motor TOP-S 30/4 DM RMOT.	2085574
Rezervni motor TOP-SD 40/3 EM RMOT.	2086903
Rezervni motor TOP-S/-SD 30/5 EM RMOT.	2110033
Rezervni motor TOP-S 25/10 EM RMOT.	2117529
Rezervni motor TOP-S 25/5 EM RMOT.	2122048
Rezervni motor TOP-S 25/5 DM RMOT.	2122049
Rezervni motor TOP-S25/10 DM RMOT.	2165575
Rezervni motor TOP-S/SD30/10 DM RMOT.	2165576
Rezervni motor TOP-S/SD40/7 DM RMOT.	2165577
Rezervni motor TOP-S/SD40/10 EM RMOT.	2165578
Rezervni motor TOP-S/SD40/10 DM RMOT.	2165579
Rezervni motor TOP-S/SD40/15 EM 2-SPEEDS RMOT.	2165580
Rezervni motor TOP-S/SD40/15 DM PN6/10 RMOT.	2165581
Rezervni motor TOP-S50/4 DM RMOT.	2165582
Rezervni motor TOP-S/SD50/7 EM RMOT.	2165584
Rezervni motor TOP-S/SD50/7 DM RMOT.	2165585
Rezervni motor TOP-S/SD50/10 EM 2-SPEEDS RMOT.	2165586
Rezervni motor TOP-S/SD50/10 DM RMOT.	2165587
Rezervni motor TOP-S/SD50/15 DM RMOT.	2165588
Rezervni motor TOP-S65/7 EM RMOT.	2165590
Rezervni motor TOP-S65/7 DM RMOT.	2165592
Rezervni motor TOP-S/SD65/10 EM RMOT.(450 W)	2165594
Rezervni motor TOP-S/SD65/10 DM RMOT.(450 W)	2165595
Rezervni motor TOP-S/SD65/13 DM RMOT.	2165597
Rezervni motor TOP-S/SD65/15 DM RMOT.	2165598
Rezervni motor TOP-S/SD80/7 EM RMOT.(450 W)	2165599
Rezervni motor TOP-S80/7 DM RMOT.(450 W)	2165601
Rezervni motor TOP-S/SD80/10 DM RMOT.	2165603
Rezervni motor TOP-S/SD80/15 DM RMOT.	2165604
Rezervni motor TOP-S/SD80/20 DM RMOT.	2165605
Rezervni motor TOP-S100/10 DM RMOT.	2165606
Spare motor TOP-S/SD/SV65/10 DM RMOT.	2165596
Spare motor TOP-S/SD80/7 EM 2-SPEED RMOT	2165600
Spare motor TOP-S80/7 DM RMOT.	2165602