

List s tehničkim podacima

Hidraulički podatci

Maksimalni radni tlak P_N	6 bar
Min. temperatura medija T_{min}	-20 °C
Maks. temperatura medija T_{max}	130 °C

Materijali

Kućište pumpe	Sivi lijev
Radno kolo	PP-LGF50
Vratilo	Plemeniti čelik
Materijal ležaja	Ugljeni grafit

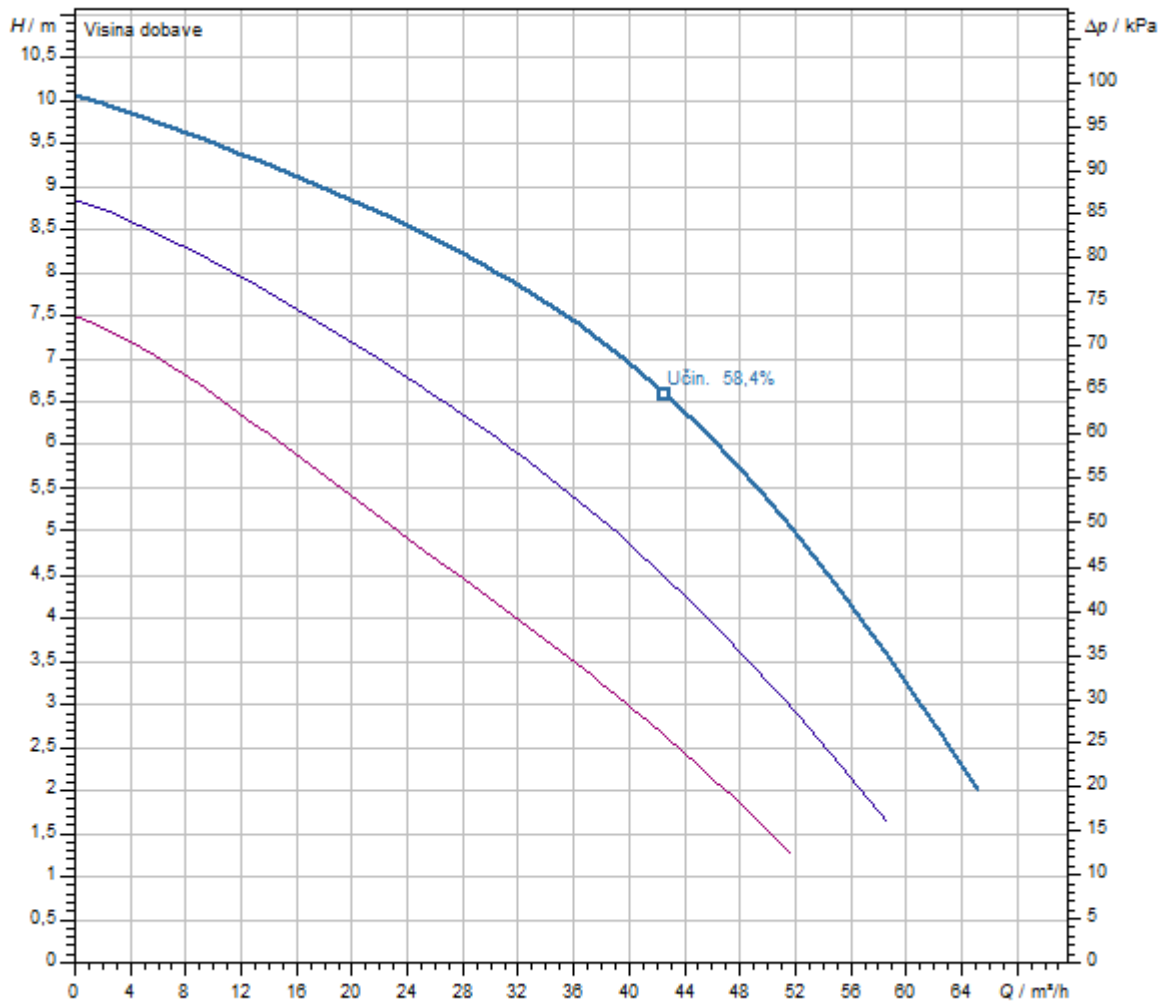
Podatci o motoru

Mrežni priključak	3~400 V, 50 Hz
Nazivna struja I_N	3,13 A
Broj okretaja maks. n_{max}	2800 1/min
Potrošnja struje P_1 (Q=maks.) odab. radnog kola * broj pumpi P_1	1590 W
Emitiranje smetnji	EN 61000-6-3
Otpornost na smetnje	EN 61000-6-2
Stupanj zaštite motora	IPX4D

Dimenzije montaže

Priključak cijevi s usisne strane DN_s	DN 80
Ugradna dužina L_0	360 mm

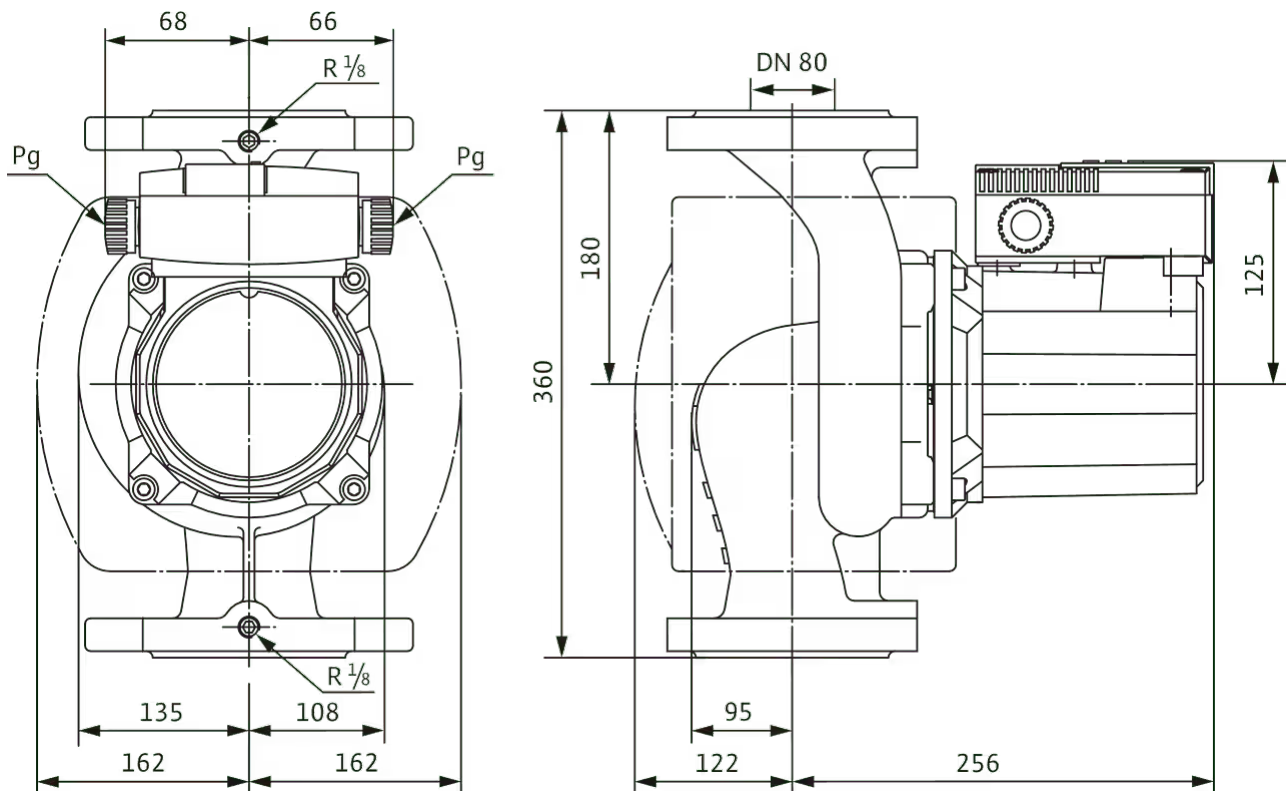
Karakteristične krivulje



Medij	Water 100 %
Temperatura medija	20,00 °C
Broj okretaja u radnoj točki	2.779 1/min

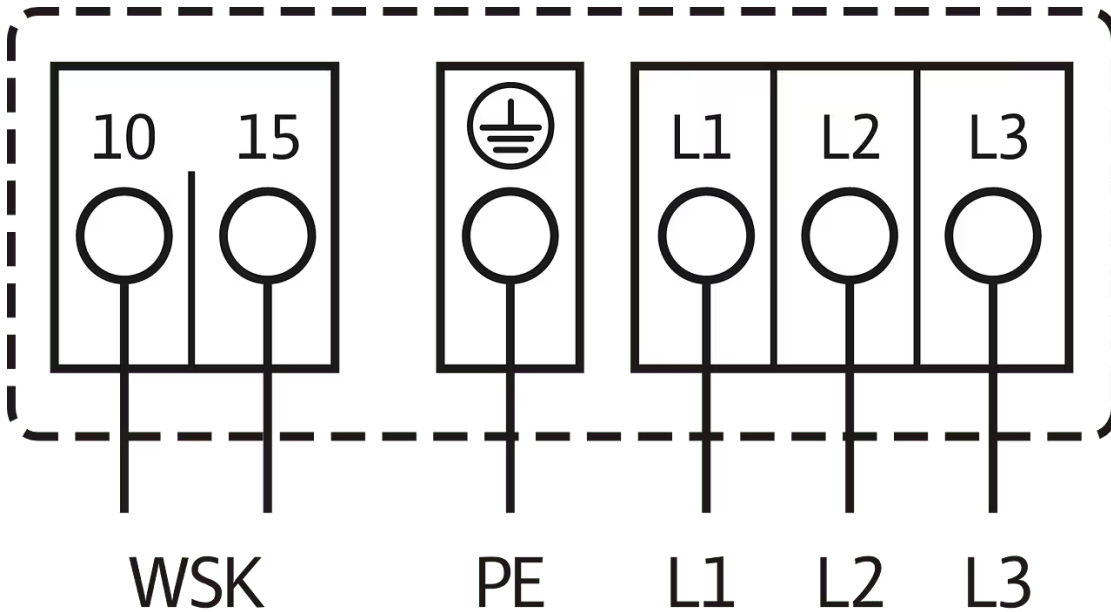
Mjere i mjerni crteži

TOP-S



Plan priključaka

TOP-S

**Mrežni priključak 3~400 V, 50 Hz**

3~230 V, 50 Hz (opcijski s preklopnim utikačem 3~230 V)

WSK = zaštitni kontakt namota

Potpuna zaštita motora na svim stupnjevima broja okretaja s opcionalnim uređajem za okidanje


SK 602N/SK 622N ili drugi uključni/regulacijski uređaji s mogućnošću priključenja zaštitnog kontakta namota

Okidanje: Externo okidanje na upravljačkom/regulacijskom uređaju

Resetiranje: Potvrda smetnje odvija se automatski nakon hlađenja motora samostalno

Informacije o naručivanju

Podatci o proizvodu

Proizvod	Wilo
Naziv proizvoda	TOP-S 80/10 (3~400/230 V, PN 6)
Broj artikla	2165543 
Broj EAN	4048482638317
Boja	zeleno/crno
Minimalna količina za narudžbu	1
Dostupnost na tržištu	2016-03-01
Broj artikla prethodnog modela	2080065
Naziv prethodnog modela	TOP-S 80/10 (3~400/230 V, PN 6)

Ambalaža

Vrsta pakiranja	Karton
Svojstvo ambalaže	Transportno pakiranje
Količina po paleti	12
Broj po sloju	4

Mjere i težine

Duljinska mjera s ambalažom	470 mm
Duljina <i>L</i>	360 mm
Visinska mjera s ambalažom	385 mm
Visina <i>H</i>	378 mm
Širinska mjera s ambalažom	320 mm
Širina <i>W</i>	324 mm
Težina bruto cca <i>m</i>	33,9 kg
Težina neto cca <i>m</i>	30,1 kg

Vrsta instalacije

Kontinuirana regulacija ovisna o diferencijalnom tlaku sustava CC-HVAC

Sustav CC-HVAC

CC-HVAC-System 2x4.0A-T34-DOL-FC-WM	2527807
CC-HVAC-System 3x4.0A-T34-DOL-FC-WM	2527808

Antena GSM/GPRS

Dvopojasna antena D mreže s kabelom 3 m	2533862
Tropojasna antena D mreže s kabelom 10 m	2533863
Tropojasna antena D mreže s kabelom 15 m	2533864

Vanjski osjetnik PT 100

Vanjski osjetnik PT 100	2533772
-------------------------	---------

Uređaj za analizu DDG-a

Uređaj za analizu senz. diferenc. tlaka	2533770
---	---------

Osn. modul za autom. upravljanje zgradom

Osn. modul za autom. upravljanje zgradom	2533800
--	---------

CC komunikacijski modul BACnet

CC komunikacijski modul BACnet IP (Slave)	2537051
CC komunikacijski modul BACnet MS/TP (Slave)	2537050

Komunikacijski modul LON

Komunikacijski modul LON	2533868
--------------------------	---------

Komunikacijski modul ModBus

Komunikacijski modul Modbus RTU	2533869
---------------------------------	---------

Komunikacijski modul GSM

GSM modul	2533861
-----------	---------

Dojavni modul pumpe

Dojavni modul pumpe 1-2	2533812
Dojavni modul pumpe 3-6	2533836

Naknadna ugradnja pretvarača signala

Pretvornik signala 0-10 V / 0-20 mA	2534992
-------------------------------------	---------

Spojni kabel upravljačkih/dojavnih modula

Spojni kabel upravljačkih modula	2533790
Spojni kabel dojavnih modula	2533890

DDG (4-20mA)

Osjetnik diferencijalnoga tlaka DDG 10 (4-20 mA)	2136454
Osjetnik diferencijalnoga tlaka DDG 100 (4-20 mA)	2211740
Osjetnik diferencijalnoga tlaka DDG 20 (4-20 mA)	2136456
Osjetnik diferencijalnoga tlaka DDG 40 (4-20 mA)	2136458
Osjetnik diferencijalnoga tlaka DDG 60 (4-20 mA)	2136460

Mjerni pretvarač DDG-a

Mjerni pretvarač senz. diferenc. tlaka	501771990
--	-----------

Mrežni ispravljač DDG-a

Mrežni ispravljač senz. diferenc. tlaka	501865293
---	-----------

Termistorski uređaj za okidanje

Termistorski uređaj za okidanje	509275993
---------------------------------	-----------

Kontinuirana regulacija ovisna o temperaturi sustava CC-HVAC

Sustav CC-HVAC

CC-HVAC-System 2x4.0A-T34-DOL-FC-WM	2527807
CC-HVAC-System 3x4.0A-T34-DOL-FC-WM	2527808

Antena GSM/GPRS

Dvopojasna antena D mreže s kabelom 3 m	2533862
Tropojasna antena D mreže s kabelom 10 m	2533863
Tropojasna antena D mreže s kabelom 15 m	2533864

Vanjski osjetnik PT 100

Vanjski osjetnik PT 100	2533772
-------------------------	---------

Osn. modul za autom. upravljanje zgradom

Osn. modul za autom. upravljanje zgradom	2533800
--	---------

CC komunikacijski modul BACnet

CC komunikacijski modul BACnet IP (Slave)	2537051
CC komunikacijski modul BACnet MS/TP (Slave)	2537050

Komunikacijski modul LON

Komunikacijski modul LON	2533868
--------------------------	---------

Komunikacijski modul ModBus

Komunikacijski modul Modbus RTU	2533869
---------------------------------	---------

Komunikacijski modul GSM

GSM modul	2533861
-----------	---------

Dojavni modul pumpe

Dojavni modul pumpe 1-2	2533812
-------------------------	---------

Dojavni modul pumpe 3-6	2533836
-------------------------	---------

Naknadna ugradnja pretvarača signala

Pretvornik signala 0-10 V / 0-20 mA	2534992
-------------------------------------	---------

Temperaturni modul

Temperaturni modul za sustave s 1-3 pumpe	2534991
---	---------

Temperaturni modul za sustave s 4-6 pumpi	2533771
---	---------

Spojni kabel upravljačkih/dojavnih modula

Spojni kabel upravljačkih modula	2533790
----------------------------------	---------

Spojni kabel dojavnih modula	2533890
------------------------------	---------

Termistorski uređaj za okidanje

Termistorski uređaj za okidanje	509275993
---------------------------------	-----------

Kontinuirana regulacija ovisna o diferencijalnom tlaku sustava SC-HVAC

SC/SC-FC-HVAC system

SC-FC-HVAC sustav 1x4 A-FC-WM (izravno pokretanje)	2545434
--	---------

SC-FC-HVAC sustav 2x4 A-FC-WM (izravno pokretanje)	2545435
--	---------

SC-FC-HVAC sustav 3x4 A-FC-WM (izravno pokretanje)	2545436
--	---------

SC-FC-HVAC sustav 4x4 A-FC-WM (izravno pokretanje)	2545437
--	---------

SC-HVAC sustav 1x4 A-WM (izravno pokretanje)	2545318
--	---------

SC-HVAC sustav 2x4 A-WM (izravno pokretanje)	2545319
--	---------

SC-HVAC sustav 3x4 A-WM (izravno pokretanje)	2545320
--	---------

SC-HVAC sustav 4x4 A-WM (izravno pokretanje)	2545321
--	---------

Antena GSM/GPRS

Dvopojasna antena D mreže s kabelom 3 m	2533862
---	---------

Tropojasna antena D mreže s kabelom 10 m	2533863
--	---------

Tropojasna antena D mreže s kabelom 15 m	2533864
--	---------

Vanjski osjetnik PT 100

Vanjski osjetnik PT 100	2533772
-------------------------	---------

Uređaj za analizu DDG-a

Uređaj za analizu senz. diferenc. tlaka	2533770
---	---------

Komunikacijski modul LON (SC)

Komunikacijski modul LON (SC)	2538243
-------------------------------	---------

SC komunikacijski modul BACnet

SC komunikacijski modul BACnet MS/TP (Slave)	2538242
--	---------

Komunikacijski modul GSM (SC)

Komunikacijski modul GSM (SC)	2542216
-------------------------------	---------

Dojavni modul pumpe

Dojavni modul pumpe 1-2	2533812
Dojavni modul pumpe 3-6	2533836

Dojavna kartica

Dojavna kartica SC-HVAC	2119646
-------------------------	---------

DDG (4-20mA)

Osjetnik diferencijalnoga tlaka DDG 10 (4-20 mA)	2136454
Osjetnik diferencijalnoga tlaka DDG 100 (4-20 mA)	2211740
Osjetnik diferencijalnoga tlaka DDG 20 (4-20 mA)	2136456
Osjetnik diferencijalnoga tlaka DDG 40 (4-20 mA)	2136458
Osjetnik diferencijalnoga tlaka DDG 60 (4-20 mA)	2136460

Mjerni pretvarač DDG-a

Mjerni pretvarač senz. diferenc. tlaka	501771990
--	-----------

Mrežni ispravljač DDG-a

Mrežni ispravljač senz. diferenc. tlaka	501865293
---	-----------

Termistorski uređaj za okidanje

Termistorski uređaj za okidanje	509275993
---------------------------------	-----------

Kontinuirana regulacija ovisna o temperaturi sustava SC-HVAC

SC/SC-FC-HVAC system

SC-FC-HVAC sustav 1x4 A-FC-WM (izravno pokretanje)	2545434
--	---------

SC-FC-HVAC sustav 2x4 A-FC-WM (izravno pokretanje)	2545435
SC-FC-HVAC sustav 3x4 A-FC-WM (izravno pokretanje)	2545436
SC-FC-HVAC sustav 4x4 A-FC-WM (izravno pokretanje)	2545437
SC-HVAC sustav 1x4 A-WM (izravno pokretanje)	2545318
SC-HVAC sustav 2x4 A-WM (izravno pokretanje)	2545319
SC-HVAC sustav 3x4 A-WM (izravno pokretanje)	2545320
SC-HVAC sustav 4x4 A-WM (izravno pokretanje)	2545321

Antena GSM/GPRS

Dvopojasna antena D mreže s kabelom 3 m	2533862
Tropojasna antena D mreže s kabelom 10 m	2533863
Tropojasna antena D mreže s kabelom 15 m	2533864

Vanjski osjetnik PT 100

Vanjski osjetnik PT 100	2533772
-------------------------	---------

Komunikacijski modul LON (SC)

Komunikacijski modul LON (SC)	2538243
-------------------------------	---------

SC komunikacijski modul BACnet

SC komunikacijski modul BACnet MS/TP (Slave)	2538242
--	---------

Komunikacijski modul GSM (SC)

Komunikacijski modul GSM (SC)	2542216
-------------------------------	---------

Dojavni modul pumpe

Dojavni modul pumpe 1-2	2533812
Dojavni modul pumpe 3-6	2533836

Dojavna kartica

Dojavna kartica SC-HVAC	2119646
-------------------------	---------

Termistorski uređaj za okidanje

Termistorski uređaj za okidanje	509275993
---------------------------------	-----------

Dodatna mehanička oprema

Priključak pumpe na cijevi

Set protuprirubnica

Komplet protuprirubnice DN 80, PN 6

2105584

Dodatna električna oprema

Upravljanje pumpama/dodatna oprema

Antena GSM/GPRS

Dvopojasna antena D mreže s kabelom 3 m	2533862
Tropojasna antena D mreže s kabelom 10 m	2533863
Tropojasna antena D mreže s kabelom 15 m	2533864
SMA/FME adapter	2545548

Osn. modul za autom. upravljanje zgradom

Osn. modul za autom. upravljanje zgradom	2533800
--	---------

CC komunikacijski modul BACnet

CC komunikacijski modul BACnet MS/TP (Slave)	2537050
CC komunikacijski modul BACnet IP (Slave)	2537051

Komunikacijski modul CC

CC komunikacijski modul	2533850
-------------------------	---------

Komunikacijski modul GSM

GSM modul	2533861
-----------	---------

Komunikacijski modul GSM (SC)

Komunikacijski modul GSM (SC)	2542216
-------------------------------	---------

Komunikacijski modul LON

Komunikacijski modul LON	2533868
--------------------------	---------

Komunikacijski modul LON (SC)

Komunikacijski modul LON (SC)	2538243
-------------------------------	---------

Komunikacijski modul ModBus

Komunikacijski modul Modbus RTU	2533869
---------------------------------	---------

Spojni kabel upravljačkih/dojavnih modula

Spojni kabel upravljačkih modula	2533790
Spojni kabel dojavnih modula	2533890

Uređaj za analizu DDG-a

Uređaj za analizu senz. diferenc. tlaka	2533770
---	---------

Vanjski osjetnik PT 100

Vanjski osjetnik PT 100	2533772
-------------------------	---------

Dojavni modul pumpe

Dojavni modul pumpe 1-2	2533812
Dojavni modul pumpe 3-6	2533836

SC komunikacijski modul BACnet

SC komunikacijski modul BACnet MS/TP (Slave)	2538242
SC komunikacijski modul BACnet IP	2553366

Dojavna kartica

Dojavna kartica SC-HVAC	2119646
-------------------------	---------

Naknadna ugradnja pretvarača signala

Pretvornik signala 0-10 V / 0-20 mA	2534992
-------------------------------------	---------

Temperaturni modul

Temperaturni modul za sustave s 4-6 pumpi	2533771
Temperaturni modul za sustave s 1-3 pumpe	2534991

Upravljanje pumpama/regulacijski sustav Comfort

Sustav CC-HVAC

CC-HVAC-System 2x4.0A-T34-DOL-FC-WM	2527807
CC-HVAC-System 3x4.0A-T34-DOL-FC-WM	2527808

Upravljanje pumpama/regulacijski sustav Smart

SC/SC-FC-HVAC system

SC-HVAC sustav 1x4 A-WM (izravno pokretanje)	2545318
SC-HVAC sustav 2x4 A-WM (izravno pokretanje)	2545319
SC-HVAC sustav 3x4 A-WM (izravno pokretanje)	2545320
SC-HVAC sustav 4x4 A-WM (izravno pokretanje)	2545321
SC-FC-HVAC sustav 1x4 A-FC-WM (izravno pokretanje)	2545434
SC-FC-HVAC sustav 2x4 A-FC-WM (izravno pokretanje)	2545435
SC-FC-HVAC sustav 3x4 A-FC-WM (izravno pokretanje)	2545436
SC-FC-HVAC sustav 4x4 A-FC-WM (izravno pokretanje)	2545437

Detekcija diferencijalnog tlaka

DDA

Uređaj za prikaz diferenc. tlaka DDA 16	502856499
---	-----------

Uređaj za prikaz diferenc. tlaka DDA 6	503003598
Uređaj za prikaz diferenc. tlaka DDA 40	503217592

DDG (4-20mA)

Osjetnik diferencijalnoga tlaka DDG 10 (4-20 mA)	2136454
Osjetnik diferencijalnoga tlaka DDG 20 (4-20 mA)	2136456
Osjetnik diferencijalnoga tlaka DDG 40 (4-20 mA)	2136458
Osjetnik diferencijalnoga tlaka DDG 60 (4-20 mA)	2136460
Osjetnik diferencijalnoga tlaka DDG 100 (4-20 mA)	2211740

Mrežni ispravljač DDG-a

Mrežni ispravljač senz. diferenc. tlaka	501865293
---	-----------

Mjerni pretvarač DDG-a

Mjerni pretvarač senz. diferenc. tlaka	501771990
--	-----------

Zaštita motora

Termistorski uređaj za okidanje

Termistorski uređaj za okidanje	509275993
---------------------------------	-----------

SK 602N

Uključni uređaj SK 602N	2120444
-------------------------	---------

SK 622N

Uključni uređaj SK 622N	2120445
-------------------------	---------

Utikač

Preklopni utikač N

Preklopni utikač „N“	2040655
----------------------	---------

Održavanje/zamjena

Rmot Top-S

Rezervni motor TOP-S/-SD 30/10 EM RMOT.	2046663
Rezervni motor TOP-S/-SD 40/7 EM RMOT.	2046665
Rezervni motor TOP-S 50/4 EM RMOT.	2046668
Rezervni motor TOP-S/-SV 25/7 EM RMOT.	2048334
Rezervni motor TOP-S/-SV 25/7 DM RMOT.	2048335
Rezervni motor TOP-S/-SD/-SV 30/7 EM RMOT.	2048336
Rezervni motor TOP-S/-SD/-SV 30/7 DM RMOT.	2048337

Rezervni motor TOP-S/-SV 40/4 EM RMOT.	2048338
Rezervni motor TOP-S/-SV 40/4 DM RMOT.	2048339
Rezervni motor TOP-SD 40/3 DM RMOT.	2063749
Rezervni motor TOP-S/-SD 30/5 DM RMOT.	2084786
Rezervni motor TOP-S 30/4 EM RMOT.	2085573
Rezervni motor TOP-S 30/4 DM RMOT.	2085574
Rezervni motor TOP-SD 40/3 EM RMOT.	2086903
Rezervni motor TOP-S/-SD 30/5 EM RMOT.	2110033
Rezervni motor TOP-S 25/10 EM RMOT.	2117529
Rezervni motor TOP-S 25/5 EM RMOT.	2122048
Rezervni motor TOP-S 25/5 DM RMOT.	2122049
Rezervni motor TOP-S25/10 DM RMOT.	2165575
Rezervni motor TOP-S/SD30/10 DM RMOT.	2165576
Rezervni motor TOP-S/SD40/7 DM RMOT.	2165577
Rezervni motor TOP-S/SD40/10 EM RMOT.	2165578
Rezervni motor TOP-S/SD40/10 DM RMOT.	2165579
Rezervni motor TOP-S/SD40/15 EM 2-SPEEDS RMOT.	2165580
Rezervni motor TOP-S/SD40/15 DM PN6/10 RMOT.	2165581
Rezervni motor TOP-S50/4 DM RMOT.	2165582
Rezervni motor TOP-S/SD50/7 EM RMOT.	2165584
Rezervni motor TOP-S/SD50/7 DM RMOT.	2165585
Rezervni motor TOP-S/SD50/10 EM 2-SPEEDS RMOT.	2165586
Rezervni motor TOP-S/SD50/10 DM RMOT.	2165587
Rezervni motor TOP-S/SD50/15 DM RMOT.	2165588
Rezervni motor TOP-S65/7 EM RMOT.	2165590
Rezervni motor TOP-S65/7 DM RMOT.	2165592
Rezervni motor TOP-S/SD65/10 EM RMOT.(450 W)	2165594
Rezervni motor TOP-S/SD65/10 DM RMOT.(450 W)	2165595
Rezervni motor TOP-S/SD65/13 DM RMOT.	2165597
Rezervni motor TOP-S/SD65/15 DM RMOT.	2165598
Rezervni motor TOP-S/SD80/7 EM RMOT.(450 W)	2165599
Rezervni motor TOP-S80/7 DM RMOT.(450 W)	2165601
Rezervni motor TOP-S/SD80/10 DM RMOT.	2165603
Rezervni motor TOP-S/SD80/15 DM RMOT.	2165604
Rezervni motor TOP-S/SD80/20 DM RMOT.	2165605
Rezervni motor TOP-S100/10 DM RMOT.	2165606
Spare motor TOP-S/SD/SV65/10 DM RMOT.	2165596

Spare motor TOP-S/SD80/7 EM 2-SPEED RMOT	2165600
Spare motor TOP-S80/7 DM RMOT.	2165602