

## List s tehničkim podacima

## Hidraulički podaci

Maksimalni radni tlak $P_N$	10 bar
Min. temperatura medija $T_{min}$	-20 °C
Maks. temperatura medija $T_{max}$	130 °C

## Materijali

Kućište pumpe	Sivi lijev
Radno kolo	PP-LGF50
Vratilo	Plemeniti čelik
Materijal ležaja	Ugljeni grafit

## Podatci o motoru

Mrežni priključak	3~400 V, 50 Hz
Nazivna struja $I_N$	3,13 A
Broj okretaja maks. $n_{max}$	2800 1/min
Potrošnja struje $P_1$ (Q=maks.) odab. radnog kola * broj pumpi $P_1$	1570 W
Emitiranje smetnji	EN 61000-6-3
Otpornost na smetnje	EN 61000-6-2
Stupanj zaštite motora	IPX4D

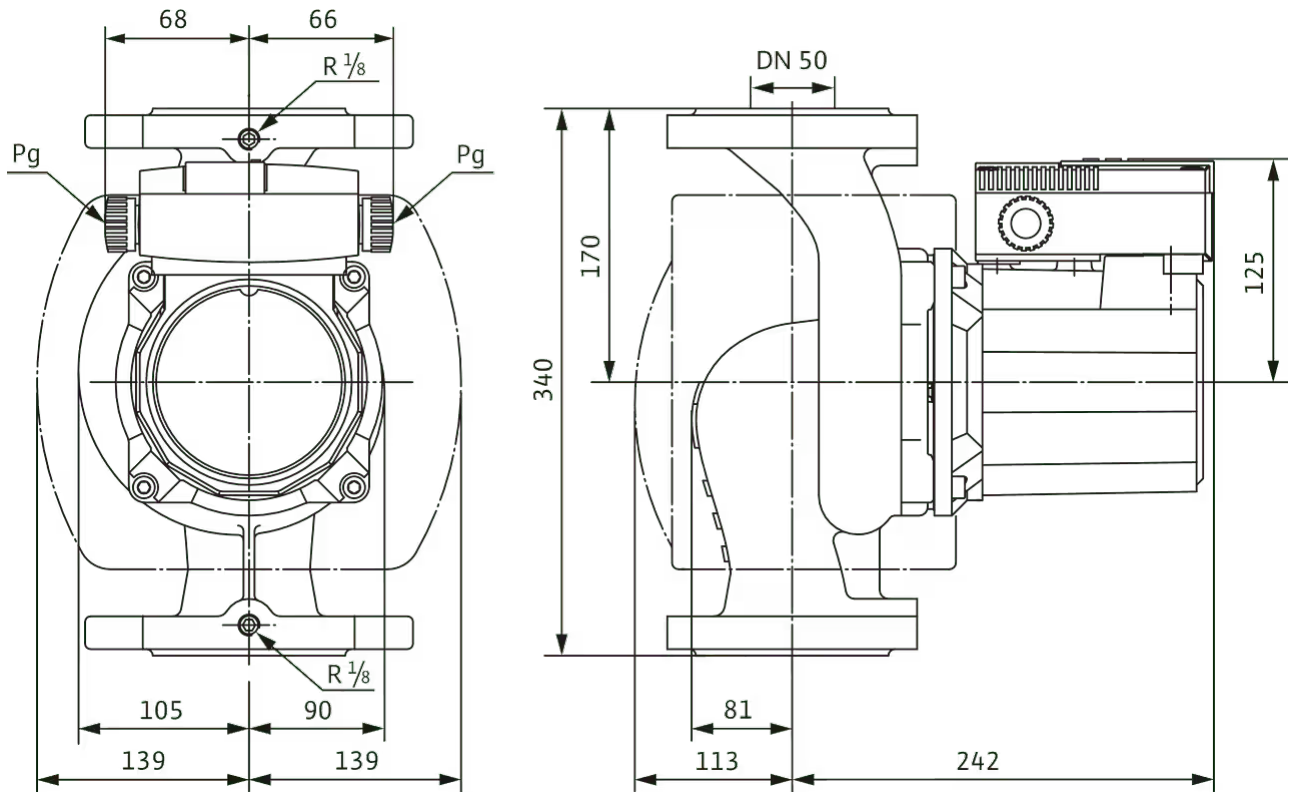
## Dimenzije montaže

Priključak cijevi s usisne strane $DN_s$	DN 50
Ugradna dužina $L_0$	340 mm

## Karakteristične krivulje

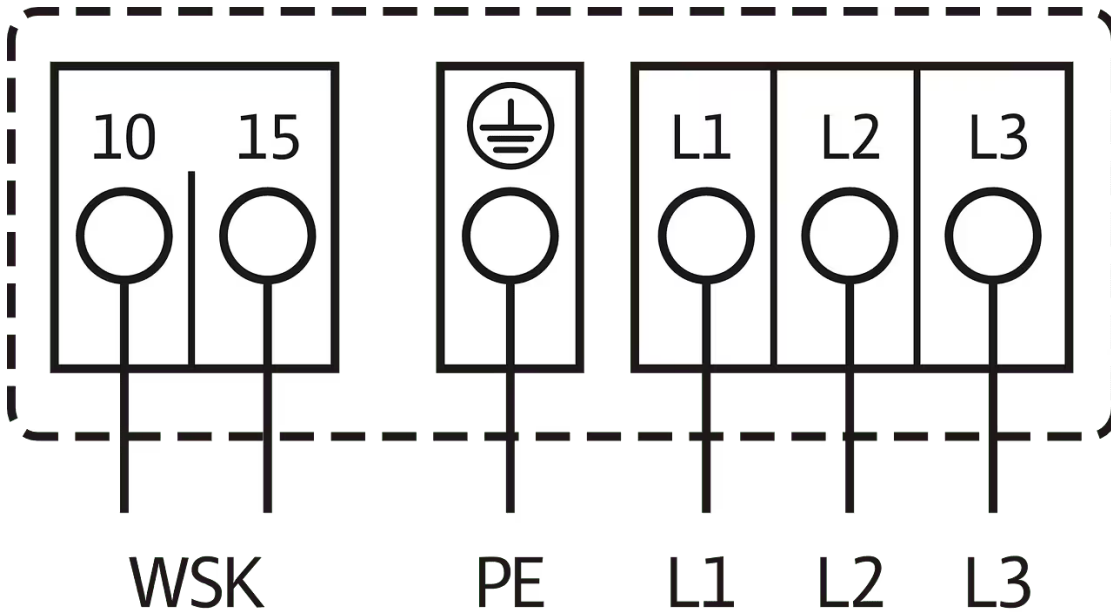
Mjere i mjerni crteži

TOP-S



**Plan priključaka**

TOP-S

**Mrežni priključak 3~400 V, 50 Hz**

3~230 V, 50 Hz (opcijski s preklopnim utikačem 3~230 V)

WSK = zaštitni kontakt namota

Potpuna zaštita motora na svim stupnjevima broja okretaja s opcionalnim uređajem za okidanje

SK 602N/SK 622N ili drugi uključni/regulacijski uređaji s mogućnošću priključenja zaštitnog kontakta namota

Okidanje: Externo okidanje na upravljačkom/regulacijskom uređaju

Resetiranje: Potvrda smetnje odvija se automatski nakon hlađenja motora

samostalno

## Vrsta instalacije

### Kontinuirana regulacija ovisna o diferencijalnom tlaku sustava CC-HVAC

#### Sustav CC-HVAC

CC-HVAC-System 2x4.0A-T34-DOL-FC-WM	2527807
CC-HVAC-System 3x4.0A-T34-DOL-FC-WM	2527808

#### Antena GSM/GPRS

Dvopojasna antena D mreže s kabelom 3 m	2533862
Tropojasna antena D mreže s kabelom 10 m	2533863
Tropojasna antena D mreže s kabelom 15 m	2533864

#### Vanjski osjetnik PT 100

Vanjski osjetnik PT 100	2533772
-------------------------	---------

#### Uređaj za analizu DDG-a

Uređaj za analizu senz. diferenc. tlaka	2533770
---	---------

#### Osn. modul za autom. upravljanje zgradom

Osn. modul za autom. upravljanje zgradom	2533800
--	---------

#### CC komunikacijski modul BACnet

CC komunikacijski modul BACnet IP (Slave)	2537051
CC komunikacijski modul BACnet MS/TP (Slave)	2537050

#### Komunikacijski modul LON

Komunikacijski modul LON	2533868
--------------------------	---------

#### Komunikacijski modul ModBus

Komunikacijski modul Modbus RTU	2533869
---------------------------------	---------

#### Komunikacijski modul GSM

GSM modul	2533861
-----------	---------

#### Dojavni modul pumpe

Dojavni modul pumpe 1-2	2533812
Dojavni modul pumpe 3-6	2533836

#### Naknadna ugradnja pretvarača signala

Pretvornik signala 0-10 V / 0-20 mA	2534992
-------------------------------------	---------

#### Spojni kabel upravljačkih/dojavnih modula

Spojni kabel upravljačkih modula	2533790
Spojni kabel dojavnih modula	2533890

#### DDG (4-20mA)

Osjetnik diferencijalnoga tlaka DDG 10 (4-20 mA)	2136454
Osjetnik diferencijalnoga tlaka DDG 100 (4-20 mA)	2211740
Osjetnik diferencijalnoga tlaka DDG 20 (4-20 mA)	2136456
Osjetnik diferencijalnoga tlaka DDG 40 (4-20 mA)	2136458
Osjetnik diferencijalnoga tlaka DDG 60 (4-20 mA)	2136460

#### Mjerni pretvarač DDG-a

Mjerni pretvarač senz. diferenc. tlaka	501771990
--	-----------

#### Mrežni ispravljač DDG-a

Mrežni ispravljač senz. diferenc. tlaka	501865293
---	-----------

#### Termistorski uređaj za okidanje

Termistorski uređaj za okidanje	509275993
---------------------------------	-----------

### Kontinuirana regulacija ovisna o temperaturi sustava CC-HVAC

#### Sustav CC-HVAC

CC-HVAC-System 2x4.0A-T34-DOL-FC-WM	2527807
CC-HVAC-System 3x4.0A-T34-DOL-FC-WM	2527808

#### Antena GSM/GPRS

Dvopojasna antena D mreže s kabelom 3 m	2533862
Tropojasna antena D mreže s kabelom 10 m	2533863
Tropojasna antena D mreže s kabelom 15 m	2533864

#### Vanjski osjetnik PT 100

Vanjski osjetnik PT 100	2533772
-------------------------	---------

#### Osn. modul za autom. upravljanje zgradom

Osn. modul za autom. upravljanje zgradom	2533800
--	---------

#### CC komunikacijski modul BACnet

CC komunikacijski modul BACnet IP (Slave)	2537051
CC komunikacijski modul BACnet MS/TP (Slave)	2537050

#### Komunikacijski modul LON

Komunikacijski modul LON	2533868
--------------------------	---------

#### Komunikacijski modul ModBus

Komunikacijski modul Modbus RTU	2533869
---------------------------------	---------

#### Komunikacijski modul GSM

GSM modul	2533861
-----------	---------

#### Dojavni modul pumpe

Dojavni modul pumpe 1-2	2533812
-------------------------	---------

Dojavni modul pumpe 3-6	2533836
-------------------------	---------

#### Naknadna ugradnja pretvarača signala

Pretvornik signala 0-10 V / 0-20 mA	2534992
-------------------------------------	---------

#### Temperaturni modul

Temperaturni modul za sustave s 1-3 pumpe	2534991
---	---------

Temperaturni modul za sustave s 4-6 pumpi	2533771
---	---------

#### Spojni kabel upravljačkih/dojavnih modula

Spojni kabel upravljačkih modula	2533790
----------------------------------	---------

Spojni kabel dojavnih modula	2533890
------------------------------	---------

#### Termistorski uređaj za okidanje

Termistorski uređaj za okidanje	509275993
---------------------------------	-----------

### Kontinuirana regulacija ovisna o diferencijalnom tlaku sustava SC-HVAC

#### SC/SC-FC-HVAC system

SC-FC-HVAC sustav 1x4 A-FC-WM (izravno pokretanje)	2545434
--	---------

SC-FC-HVAC sustav 2x4 A-FC-WM (izravno pokretanje)	2545435
--	---------

SC-FC-HVAC sustav 3x4 A-FC-WM (izravno pokretanje)	2545436
--	---------

SC-FC-HVAC sustav 4x4 A-FC-WM (izravno pokretanje)	2545437
--	---------

SC-HVAC sustav 1x4 A-WM (izravno pokretanje)	2545318
--	---------

SC-HVAC sustav 2x4 A-WM (izravno pokretanje)	2545319
--	---------

SC-HVAC sustav 3x4 A-WM (izravno pokretanje)	2545320
--	---------

SC-HVAC sustav 4x4 A-WM (izravno pokretanje)	2545321
--	---------

#### Antena GSM/GPRS

Dvopojasna antena D mreže s kabelom 3 m	2533862
---	---------

Tropojasna antena D mreže s kabelom 10 m	2533863
--	---------

Tropojasna antena D mreže s kabelom 15 m	2533864
--	---------

### Vanjski osjetnik PT 100

Vanjski osjetnik PT 100	2533772
-------------------------	---------

### Uređaj za analizu DDG-a

Uređaj za analizu senz. diferenc. tlaka	2533770
---	---------

### Komunikacijski modul LON (SC)

Komunikacijski modul LON (SC)	2538243
-------------------------------	---------

### SC komunikacijski modul BACnet

SC komunikacijski modul BACnet MS/TP (Slave)	2538242
--	---------

### Komunikacijski modul GSM (SC)

Komunikacijski modul GSM (SC)	2542216
-------------------------------	---------

### Dojavni modul pumpe

Dojavni modul pumpe 1-2	2533812
Dojavni modul pumpe 3-6	2533836

### Dojavna kartica

Dojavna kartica SC-HVAC	2119646
-------------------------	---------

### DDG (4-20mA)

Osjetnik diferencijalnoga tlaka DDG 10 (4-20 mA)	2136454
Osjetnik diferencijalnoga tlaka DDG 100 (4-20 mA)	2211740
Osjetnik diferencijalnoga tlaka DDG 20 (4-20 mA)	2136456
Osjetnik diferencijalnoga tlaka DDG 40 (4-20 mA)	2136458
Osjetnik diferencijalnoga tlaka DDG 60 (4-20 mA)	2136460

### Mjerni pretvarač DDG-a

Mjerni pretvarač senz. diferenc. tlaka	501771990
--	-----------

### Mrežni ispravljač DDG-a

Mrežni ispravljač senz. diferenc. tlaka	501865293
---	-----------

### Termistorski uređaj za okidanje

Termistorski uređaj za okidanje	509275993
---------------------------------	-----------

## Kontinuirana regulacija ovisna o temperaturi sustava SC-HVAC

### SC/SC-FC-HVAC system

SC-FC-HVAC sustav 1x4 A-FC-WM (izravno pokretanje)	2545434
--	---------

SC-FC-HVAC sustav 2x4 A-FC-WM (izravno pokretanje)	2545435
SC-FC-HVAC sustav 3x4 A-FC-WM (izravno pokretanje)	2545436
SC-FC-HVAC sustav 4x4 A-FC-WM (izravno pokretanje)	2545437
SC-HVAC sustav 1x4 A-WM (izravno pokretanje)	2545318
SC-HVAC sustav 2x4 A-WM (izravno pokretanje)	2545319
SC-HVAC sustav 3x4 A-WM (izravno pokretanje)	2545320
SC-HVAC sustav 4x4 A-WM (izravno pokretanje)	2545321

#### Antena GSM/GPRS

Dvopojasna antena D mreže s kabelom 3 m	2533862
Tropojasna antena D mreže s kabelom 10 m	2533863
Tropojasna antena D mreže s kabelom 15 m	2533864

#### Vanjski osjetnik PT 100

Vanjski osjetnik PT 100	2533772
-------------------------	---------

#### Komunikacijski modul LON (SC)

Komunikacijski modul LON (SC)	2538243
-------------------------------	---------

#### SC komunikacijski modul BACnet

SC komunikacijski modul BACnet MS/TP (Slave)	2538242
--	---------

#### Komunikacijski modul GSM (SC)

Komunikacijski modul GSM (SC)	2542216
-------------------------------	---------

#### Dojavni modul pumpe

Dojavni modul pumpe 1-2	2533812
Dojavni modul pumpe 3-6	2533836

#### Dojavna kartica

Dojavna kartica SC-HVAC	2119646
-------------------------	---------

#### Termistorski uređaj za okidanje

Termistorski uređaj za okidanje	509275993
---------------------------------	-----------



## Dodatna električna oprema

### Upravljanje pumpama/dodatna oprema

#### Antena GSM/GPRS

Dvopojasna antena D mreže s kabelom 3 m	2533862
Tropojasna antena D mreže s kabelom 10 m	2533863
Tropojasna antena D mreže s kabelom 15 m	2533864
SMA/FME adapter	2545548

#### Osn. modul za autom. upravljanje zgradom

Osn. modul za autom. upravljanje zgradom	2533800
--	---------

#### CC komunikacijski modul BACnet

CC komunikacijski modul BACnet MS/TP (Slave)	2537050
CC komunikacijski modul BACnet IP (Slave)	2537051

#### Komunikacijski modul CC

CC komunikacijski modul	2533850
-------------------------	---------

#### Komunikacijski modul GSM

GSM modul	2533861
-----------	---------

#### Komunikacijski modul GSM (SC)

Komunikacijski modul GSM (SC)	2542216
-------------------------------	---------

#### Komunikacijski modul LON

Komunikacijski modul LON	2533868
--------------------------	---------

#### Komunikacijski modul LON (SC)

Komunikacijski modul LON (SC)	2538243
-------------------------------	---------

#### Komunikacijski modul ModBus

Komunikacijski modul Modbus RTU	2533869
---------------------------------	---------

#### Spojni kabel upravljačkih/dojavnih modula

Spojni kabel upravljačkih modula	2533790
Spojni kabel dojavnih modula	2533890

#### Uređaj za analizu DDG-a

Uređaj za analizu senz. diferenc. tlaka	2533770
---	---------

#### Vanjski osjetnik PT 100

Vanjski osjetnik PT 100	2533772
-------------------------	---------

#### Dojavni modul pumpe

Dojavni modul pumpe 1-2	2533812
Dojavni modul pumpe 3-6	2533836

#### SC komunikacijski modul BACnet

SC komunikacijski modul BACnet MS/TP (Slave)	2538242
SC komunikacijski modul BACnet IP	2553366

#### Dojavna kartica

Dojavna kartica SC-HVAC	2119646
-------------------------	---------

#### Naknadna ugradnja pretvarača signala

Pretvornik signala 0-10 V / 0-20 mA	2534992
-------------------------------------	---------

#### Temperaturni modul

Temperaturni modul za sustave s 4-6 pumpi	2533771
Temperaturni modul za sustave s 1-3 pumpe	2534991

### Upravljanje pumpama/regulacijski sustav Comfort

#### Sustav CC-HVAC

CC-HVAC-System 2x4.0A-T34-DOL-FC-WM	2527807
CC-HVAC-System 3x4.0A-T34-DOL-FC-WM	2527808

### Upravljanje pumpama/regulacijski sustav Smart

#### SC/SC-FC-HVAC system

SC-HVAC sustav 1x4 A-WM (izravno pokretanje)	2545318
SC-HVAC sustav 2x4 A-WM (izravno pokretanje)	2545319
SC-HVAC sustav 3x4 A-WM (izravno pokretanje)	2545320
SC-HVAC sustav 4x4 A-WM (izravno pokretanje)	2545321
SC-FC-HVAC sustav 1x4 A-FC-WM (izravno pokretanje)	2545434
SC-FC-HVAC sustav 2x4 A-FC-WM (izravno pokretanje)	2545435
SC-FC-HVAC sustav 3x4 A-FC-WM (izravno pokretanje)	2545436
SC-FC-HVAC sustav 4x4 A-FC-WM (izravno pokretanje)	2545437

### Detekcija diferencijalnog tlaka

#### DDA

Uređaj za prikaz diferenc. tlaka DDA 16	502856499
---	-----------

Uređaj za prikaz diferenc. tlaka DDA 6	503003598
Uređaj za prikaz diferenc. tlaka DDA 40	503217592

**DDG (4-20mA)**

Osjetnik diferencijalnoga tlaka DDG 10 (4-20 mA)	2136454
Osjetnik diferencijalnoga tlaka DDG 20 (4-20 mA)	2136456
Osjetnik diferencijalnoga tlaka DDG 40 (4-20 mA)	2136458
Osjetnik diferencijalnoga tlaka DDG 60 (4-20 mA)	2136460
Osjetnik diferencijalnoga tlaka DDG 100 (4-20 mA)	2211740

**Mrežni ispravljač DDG-a**

Mrežni ispravljač senz. diferenc. tlaka	501865293
---	-----------

**Mjerni pretvarač DDG-a**

Mjerni pretvarač senz. diferenc. tlaka	501771990
--	-----------

**Zaštita motora****Termistorski uređaj za okidanje**

Termistorski uređaj za okidanje	509275993
---------------------------------	-----------

**SK 602N**

Uključni uređaj SK 602N	2120444
-------------------------	---------

**SK 622N**

Uključni uređaj SK 622N	2120445
-------------------------	---------

**Utikač****Preklopni utikač N**

Preklopni utikač „N“	2040655
----------------------	---------

**Održavanje/zamjena****Rmot Top-S**

Rezervni motor TOP-S/-SD 30/10 EM RMOT.	2046663
Rezervni motor TOP-S/-SD 40/7 EM RMOT.	2046665
Rezervni motor TOP-S 50/4 EM RMOT.	2046668
Rezervni motor TOP-S/-SV 25/7 EM RMOT.	2048334
Rezervni motor TOP-S/-SV 25/7 DM RMOT.	2048335
Rezervni motor TOP-S/-SD/-SV 30/7 EM RMOT.	2048336
Rezervni motor TOP-S/-SD/-SV 30/7 DM RMOT.	2048337

Rezervni motor TOP-S/-SV 40/4 EM RMOT.	2048338
Rezervni motor TOP-S/-SV 40/4 DM RMOT.	2048339
Rezervni motor TOP-SD 40/3 DM RMOT.	2063749
Rezervni motor TOP-S/-SD 30/5 DM RMOT.	2084786
Rezervni motor TOP-S 30/4 EM RMOT.	2085573
Rezervni motor TOP-S 30/4 DM RMOT.	2085574
Rezervni motor TOP-SD 40/3 EM RMOT.	2086903
Rezervni motor TOP-S/-SD 30/5 EM RMOT.	2110033
Rezervni motor TOP-S 25/10 EM RMOT.	2117529
Rezervni motor TOP-S 25/5 EM RMOT.	2122048
Rezervni motor TOP-S 25/5 DM RMOT.	2122049
Rezervni motor TOP-S25/10 DM RMOT.	2165575
Rezervni motor TOP-S/SD30/10 DM RMOT.	2165576
Rezervni motor TOP-S/SD40/7 DM RMOT.	2165577
Rezervni motor TOP-S/SD40/10 EM RMOT.	2165578
Rezervni motor TOP-S/SD40/10 DM RMOT.	2165579
Rezervni motor TOP-S/SD40/15 EM 2-SPEEDS RMOT.	2165580
Rezervni motor TOP-S/SD40/15 DM PN6/10 RMOT.	2165581
Rezervni motor TOP-S50/4 DM RMOT.	2165582
Rezervni motor TOP-S/SD50/7 EM RMOT.	2165584
Rezervni motor TOP-S/SD50/7 DM RMOT.	2165585
Rezervni motor TOP-S/SD50/10 EM 2-SPEEDS RMOT.	2165586
Rezervni motor TOP-S/SD50/10 DM RMOT.	2165587
Rezervni motor TOP-S/SD50/15 DM RMOT.	2165588
Rezervni motor TOP-S65/7 EM RMOT.	2165590
Rezervni motor TOP-S65/7 DM RMOT.	2165592
Rezervni motor TOP-S/SD65/10 EM RMOT.(450 W)	2165594
Rezervni motor TOP-S/SD65/10 DM RMOT.(450 W)	2165595
Rezervni motor TOP-S/SD65/13 DM RMOT.	2165597
Rezervni motor TOP-S/SD65/15 DM RMOT.	2165598
Rezervni motor TOP-S/SD80/7 EM RMOT.(450 W)	2165599
Rezervni motor TOP-S80/7 DM RMOT.(450 W)	2165601
Rezervni motor TOP-S/SD80/10 DM RMOT.	2165603
Rezervni motor TOP-S/SD80/15 DM RMOT.	2165604
Rezervni motor TOP-S/SD80/20 DM RMOT.	2165605
Rezervni motor TOP-S100/10 DM RMOT.	2165606
Spare motor TOP-S/SD/SV65/10 DM RMOT.	2165596

Spare motor TOP-S/SD80/7 EM 2-SPEED RMOT	2165600
Spare motor TOP-S80/7 DM RMOT.	2165602

## Usluge

Partnerska suradnja s instalaterima i konstruktorima postrojenja kod tvrtke Wilo ima dugu tradiciju. Važan dio naše filozofije suradnje je servisna služba tvrtke Wilo. Zajedno razvijamo koncept usluga koji odgovara vašim individualnim zahtjevima – a uz naš knowhow i osobno savjetovanje osiguravamo da vaša postrojenja rade energetske učinkovito, sigurno i što je moguće isplativije. Naši kompetentni Wilo servisni tehničari pružaju vam podršku brzo, pouzdano i na vrijeme.

## Preporučene servisne usluge

Optimizacija postrojenja za pumpe s mokrim rotorom	2219250
Energy Solutions za pumpe s mokrim rotorom	2219285

## Ostale servisne usluge

Produljeno jamstvo za pumpe s mokrim rotorom	2219589
Vođenje projekta za pumpe s mokrim rotorom	2219320
Puštanje u pogon za pumpe s mokrim rotorom	2219390
Održavanje BASIC za pumpe s mokrim rotorom	2219530
Održavanje COMFORT za pumpe s mokrim rotorom	2219416
Održavanje PREMIUM za pumpe s mokrim rotorom	2219545
WiloCare BASIC za pumpe s mokrim rotorom	2219417
WiloCare COMFORT za pumpe s mokrim rotorom	2219420
WiloCare PREMIUM za pumpe s mokrim rotorom	2219435
Popravak za pumpe s mokrim rotorom	2219609