



Sigurnosne upute

- △ Prilikom montaže se radi sprječavanja prignječenja i posjekotina moraju nositi rukavice.
- △ Proizvod se smije primjenjivati samo za kupanje, tuširanje i osobnu higijenu.
- △ Djeca, kao i tjelesno, mentalno i/ili senzorno hendikepirane odrasle osobe ne smiju se koristiti proizvodom bez nadzora. Osobe koje su pod utjecajem alkohola ili droga ne smiju se koristiti proizvodom.
- △ Velika razlika u pritisku između vruće i hladne vode mora biti izbalansirana.

Upute za montažu

- Prije montaže mora se provjeriti je li proizvod oštećen prilikom transporta. Nakon ugradnje se ne priznaju nikakve reklamacije koje se odnose na površinska i transportna oštećenja.
- Cijevi i armatura moraju biti postavljeni, isprani i testirani prema važećim normama.
- Obvezno se moraju uvažiti propisi o instalacijama koji vrijede u dotičnoj zemlji.

Tehnički podatci

Najveći dopušteni tlak:	tlak 1 MPa
Preporučeni tlak:	0,1 - 0,5 MPa
Probni tlak:	1,6 MPa (1 MPa = 10 bar = 145 PSI)
Temperatura vruće vode:	tlak 60 °C
Termička dezinfekcija:	70 °C / 4 min
Proizvod je koncipiran isključivo za pitku vodu!	

Opis simbola



Nemojte koristiti silikon koji sadrži octenu kiselinu!



Regulacija (pogledaj stranicu 38)

Namještanje limitera tople vode. U kombinaciji s protočnim bojlerima nije preporučljiva primjena sustava za blokiranje dotoka tople vode.



Mjere (pogledaj stranicu 39)



Dijagram protoka

(pogledaj stranicu 40)

slobodan protok



Rezervni djelovi

(pogledaj stranicu 41)



Posebni pribor (pogledaj stranicu 41)

Nije sadržano u isporuci!

- Produljenje 25 mm #13595000
- Produljenje 22 mm (kod manje dubine ugradnje) #15597XX0, #13597XX0, #13593XX0



Čišćenje (pogledaj stranicu 46)



Upotreba (pogledaj stranicu 40)



Oznaka testiranja

(pogledaj stranicu 48)

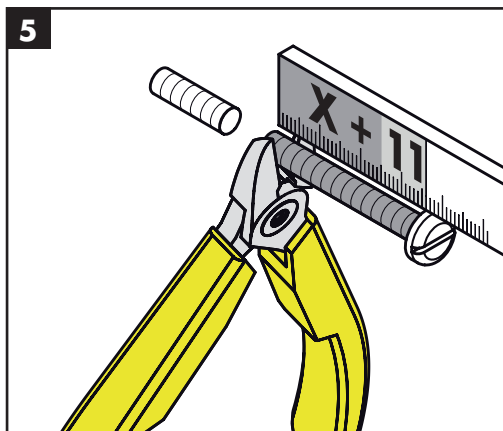
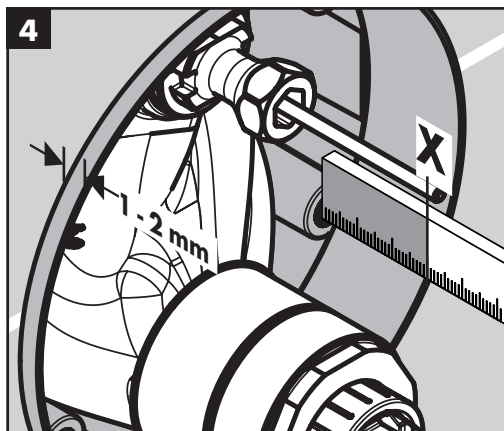
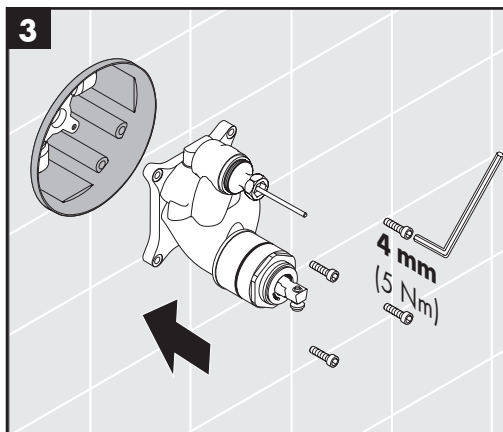
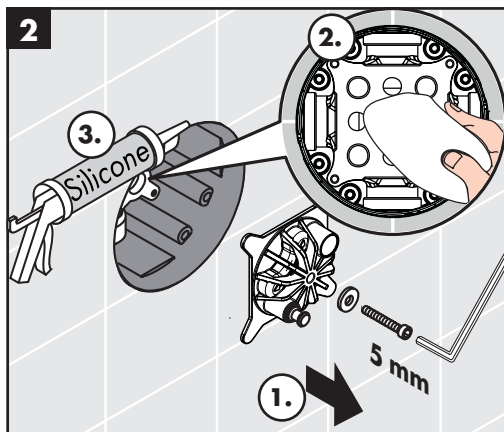
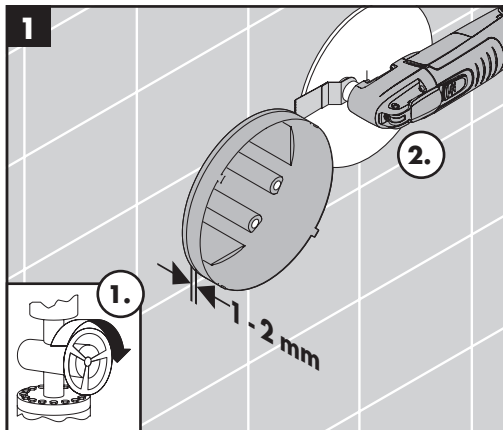
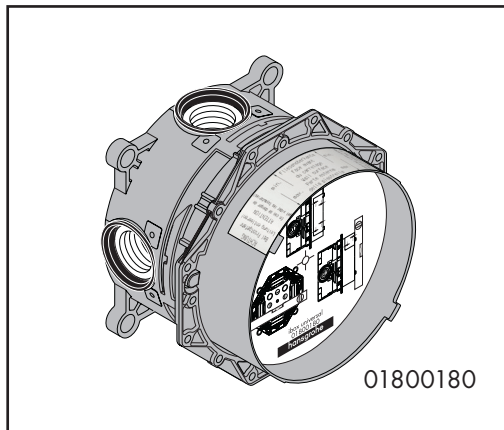
Greška

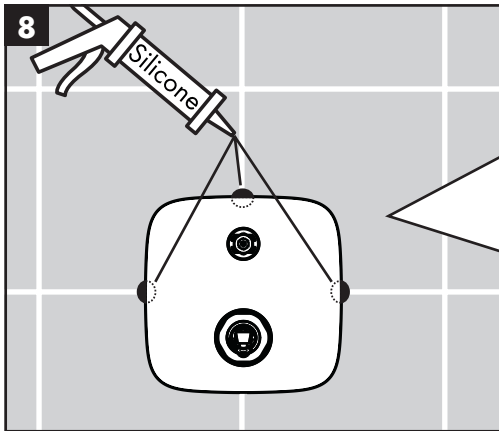
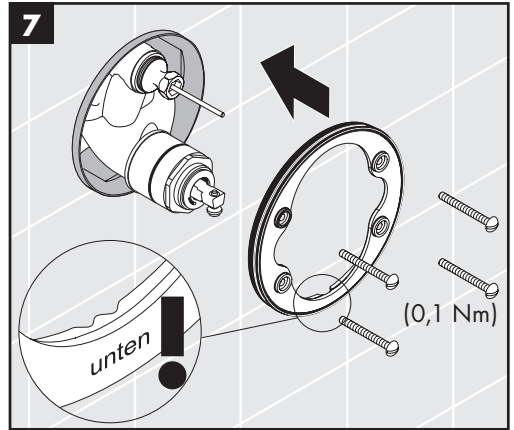
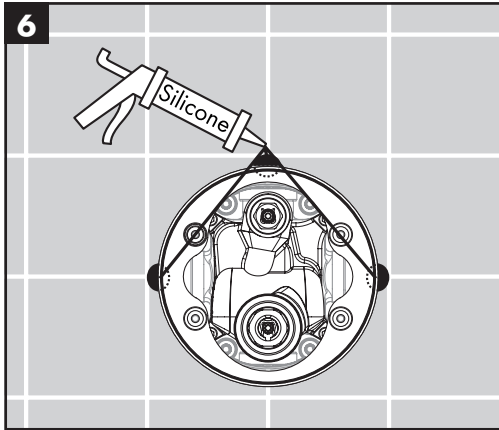
Uzrok

Otklanjanje

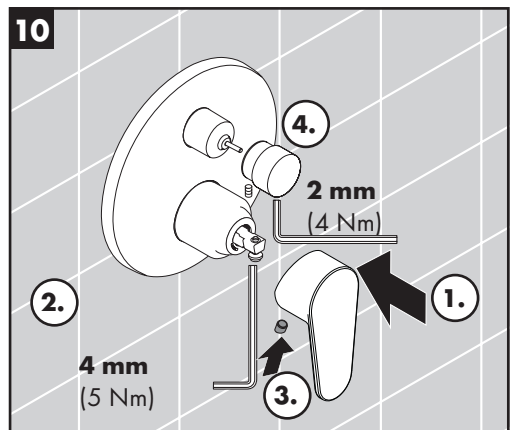
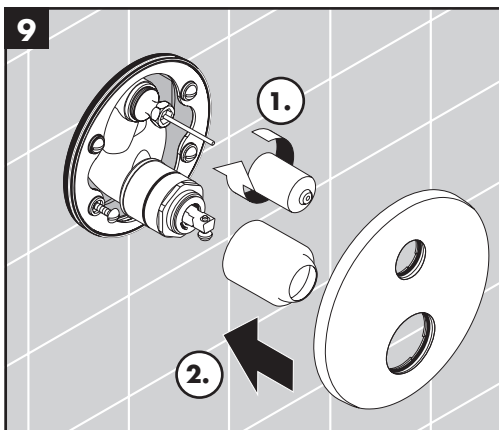
Ručica se zaglavila	- Neispravan uložak Taloženje kamenca	- Zamijenite uložak
Slavina kaplje	- Neispravan uložak	- Zamijenite uložak
Selektor ne radi	- Naslage	- Čišćenje selektora i podmazivanje O-prstenova
	- Prenizak tlak vode	- Povećajte tlak vode
	- Selektor je neispravan	- Zamijenite selektor
Preiska temperatura vruće vode, nedostatak hladne vode. Protočni bojler se pali pri podešenoj funkciji za protok hladne vode	- Limiter vruće vode nije dobro podešen	- Podesite limiter vruće vode
	- Križni tok vode	- Zamijenite uložak

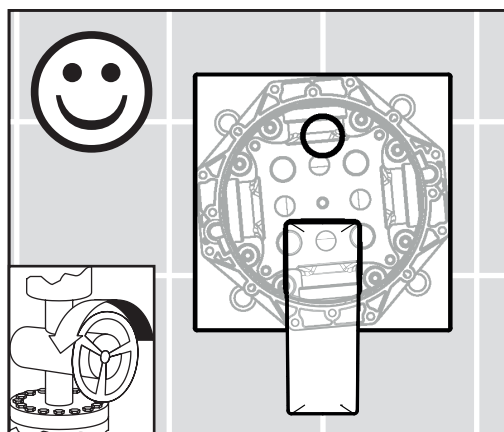
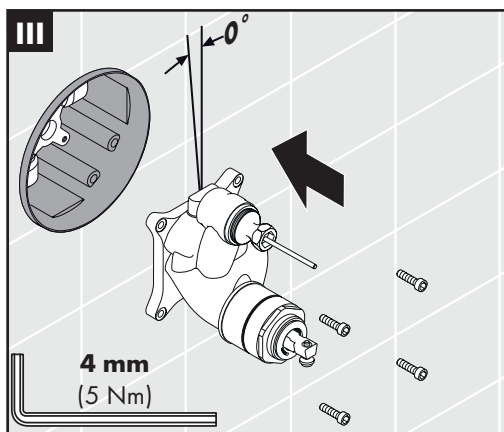
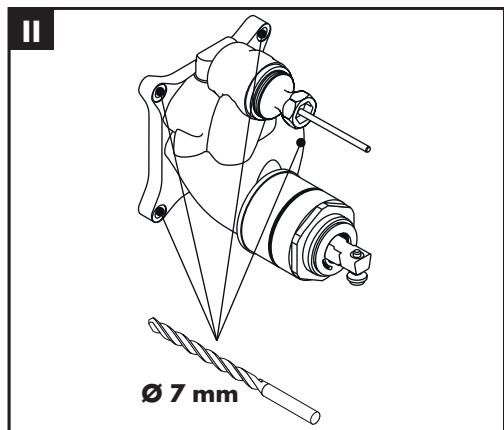
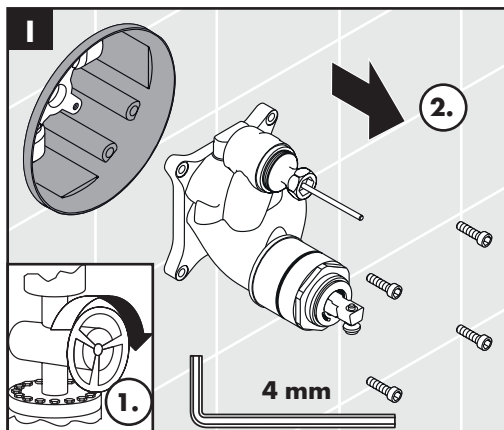
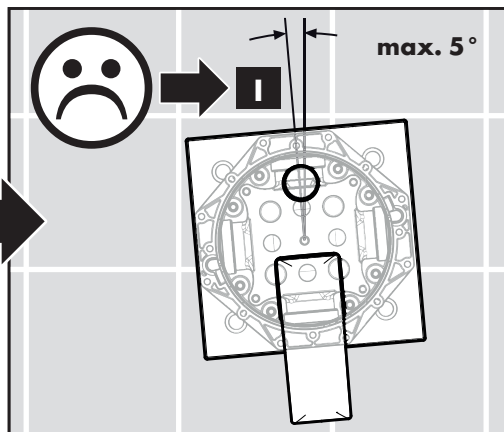
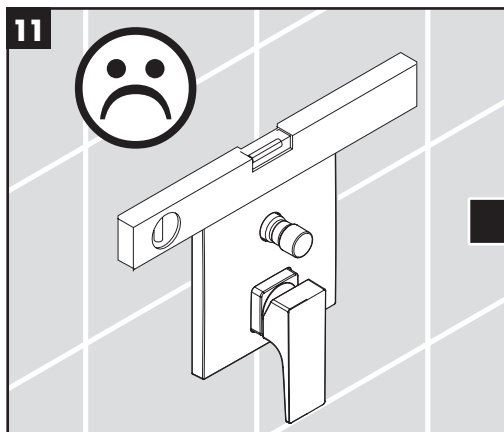






Metris 31454000	Talis E 71745XX0
Metropol 32545XX0 / 74545000	Vernis Shape 71468XX0
Logis Loop 71264000	Vivenis 75415XX0
Logis 71405XX0	Finoris 76415XX0







60 °C



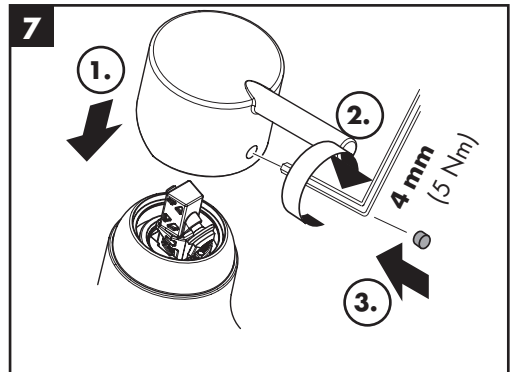
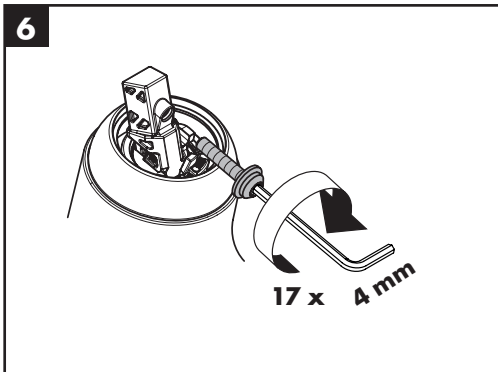
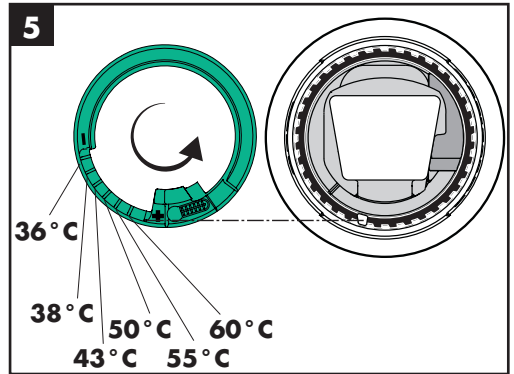
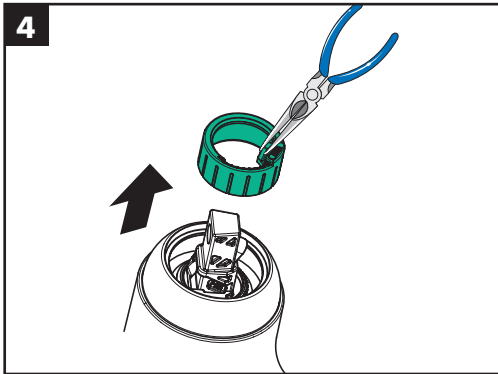
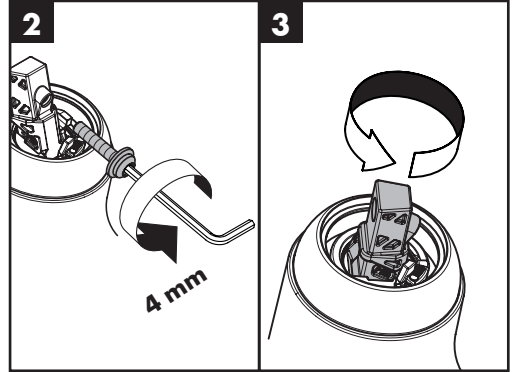
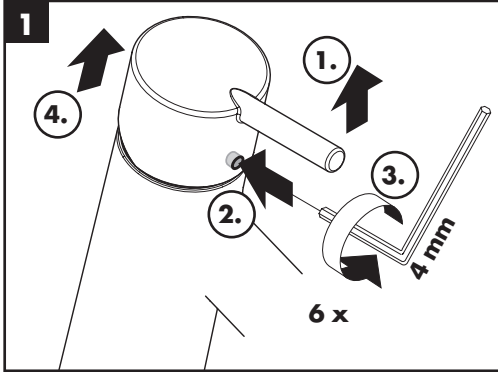
10 °C



0,3 MPa

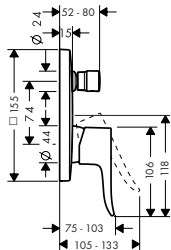
0,3 MPa

0,3 ميجا بيسكال

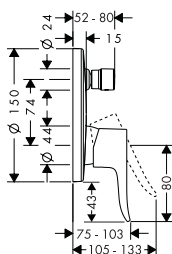




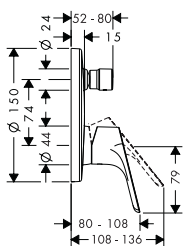
Metris
31454000



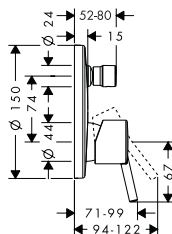
Metris
31493000



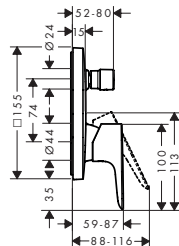
Focus
31945000



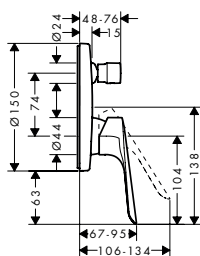
Talis S
32475XX0



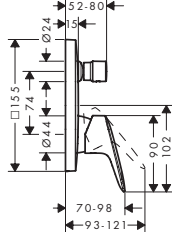
Talis E
71745XX0



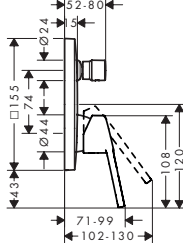
Logis E
71404000



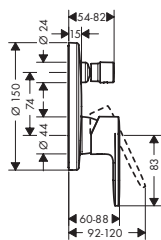
Logis
71405XX0



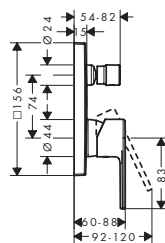
Logis Loop
71264000



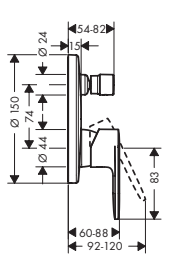
Vernis Blend
71466XX0



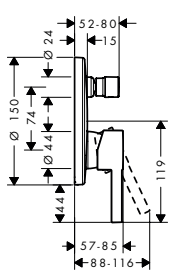
Vernis Shape
71468XX0



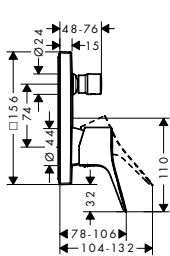
Talis S
72405XX0



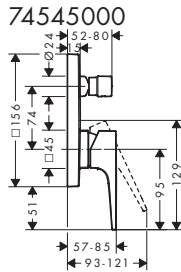
Zesis S
74415XX0



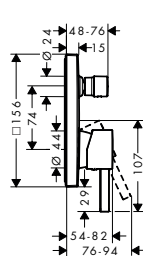
Vivenis
75415XX0



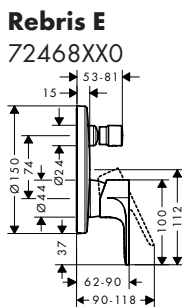
Metropol
32545XX0 /
74545000



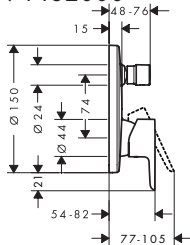
Finoris
76415XX0

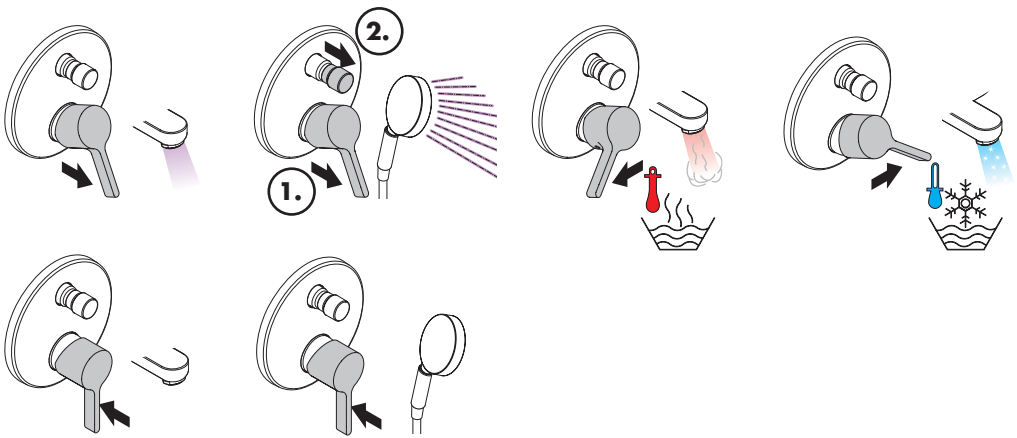
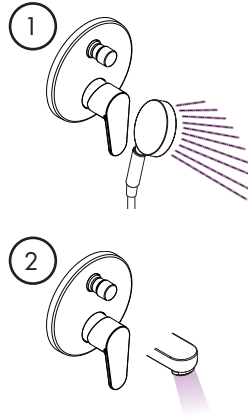
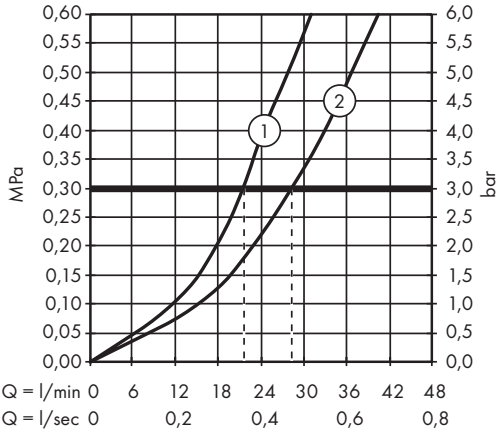


Rebris S
72466XX0



Neovis
71482000







XX= Farbcodierung / Couleurs / Colors / Trattamento / Acabados / Kleuren / Overflade / Acabamentos / Kody kolorów / Kód povrchové úpravy / Farebné označenie / 颜色代码 / Цветная кодировка / Värikoodaus / Färgkodning / Spalvos / Boje / Coduri de culori / Χρώματα / Barve / Värvid / Krāsu kodi / Označe boja / Fargekode / Цветово кодирание / 仕上げ色 / Кольори / الألوان / Renkler / Színkódolás / צבעים

- | | | |
|----------------------------|---------------------|--------------------------|
| 00 = Chrome Plated | 40 = Weiß/Chrom | 95 = Brushed Brass |
| 14 = Brushed Bronze | 67 = Matt Black | 99 = Polished Gold-Optic |
| 33 = Polished Black Chrome | 70 = Matt White | |
| 34 = Brushed Black | 82 = Brushed Nickel | |

Metropol 32545XX0 / Metropol 74545000

